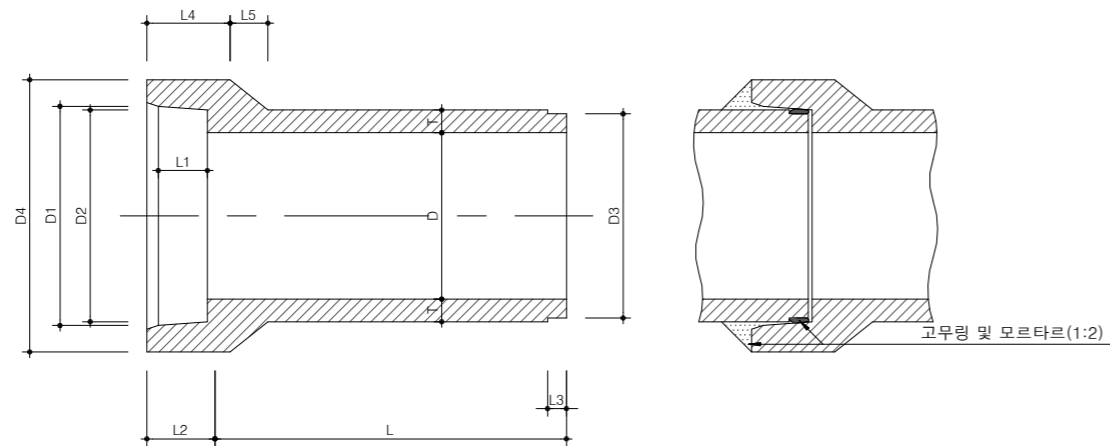


02. 우수 공

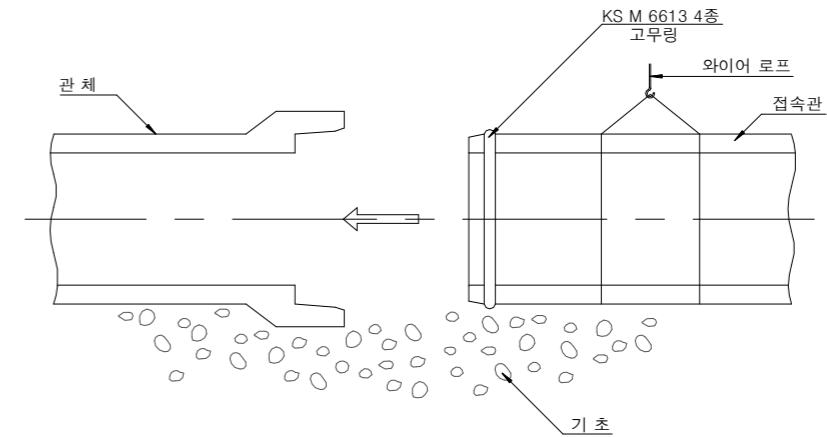
원심력 철근콘크리트관(고무링접합)

축척 : NONE

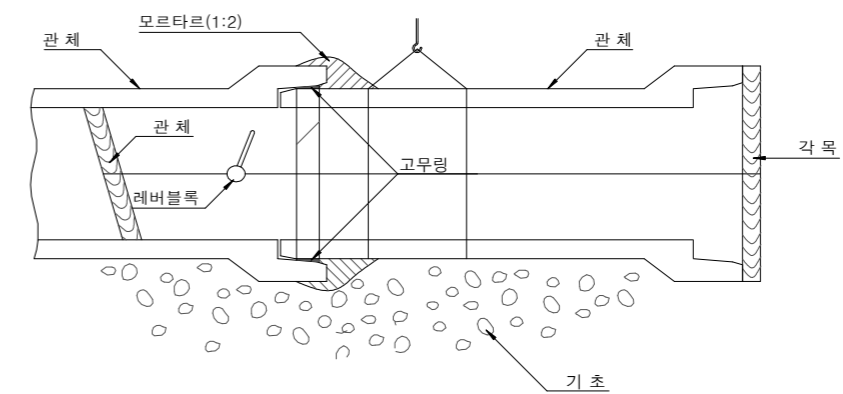
원심력철근콘크리트(B형)관 표준 단면도



D800mm이하 시공순서



D800mm이상 시공순서



규격표

(단위:mm)

호칭지름	D	D1	D2	D3	D4	T	L1	L2	L3	L4	L5	L	참고중량(kg)	이음모르타르(m ²) (1:2)
200	200	262	258	246	316	27	65	90	32	115	55	2,500	131	0.0013
250	250	314	310	298	370	28	"	"	"	120	60	"	171	0.0016
300	300	368	364	350	424	30	"	"	36	"	"	"	216	0.0023
350	350	422	418	404	482	32	"	"	"	"	65	"	267	0.0026
400	400	478	474	460	544	35	70	95	"	125	70	"	337	0.0031
450	450	534	530	516	606	38	"	"	"	"	75	"	409	0.0036
500	500	592	588	574	672	42	"	"	"	130	85	"	502	0.0040
600	600	708	704	690	804	50	75	100	"	135	100	"	726	0.0048
700	700	824	820	802	936	58	"	105	40	140	115	"	973	0.0056
800	800	940	936	918	1,068	66	80	110	"	150	130	"	1,254	0.0064
900	900	1,058	1,054	1,036	1,204	75	85	115	"	160	150	"	1,620	0.0072
1,000	1,000	1,172	1,168	1,150	1,332	82	96	120	"	165	165	"	1,964	0.0120
1,100	1,100	1,286	1,282	1,260	1,458	88	100	125	42	175	175	"	2,296	0.0130
1,200	1,200	1,400	1,396	1,374	1,586	95	104	130	"	185	190	"	2,663	0.0140

NOTE

- ※ 소켓접합 시공순서 <합류식관에 사용>
- 1. 새로 부설할 소켓관의 삽구부에 고무링을 끼운다.
- 2. 기 부설된 소켓관의 수구부의 중심과 중심선을 일치시킨다.
- 3. 새로 부설할 소켓관의 삽구부를 기 부설된 소켓관의 수구부에 밀착시킨다.
- 4. 접합부 아래부분 부터 모르타르를 밀실하게 채우고 양생한다.



국 방 부

공사명

토목표준상세도



회사명

(주)건영종합건축사사무소
ARCHITECTS & ENGINEERS KUN YOUNG
TEL. (054)283-9922 FAX. (054)283-9921
주소 : 경상북도 포항시 북구 대해로 41(죽도동)

도면명

원심력 철근콘크리트관
(고무링접합)

축척
A3 : 1 / NONE
일자
2023. 03.

제도
김형두
설계
곽명창

책임기술사



책임건축사



감독



승인



표준상세도번호
C - 02 - 001
특이사항

도면번호
C - 02 - 001
일련번호
011

원심력 철근콘크리트관(PE수밀벨트접합)

축척 : NONE

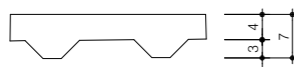
평면도



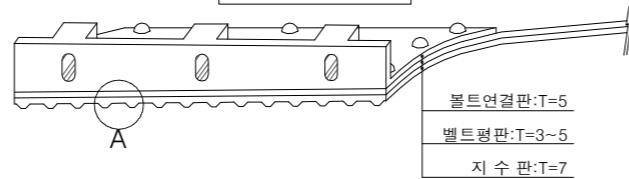
A-A 단면



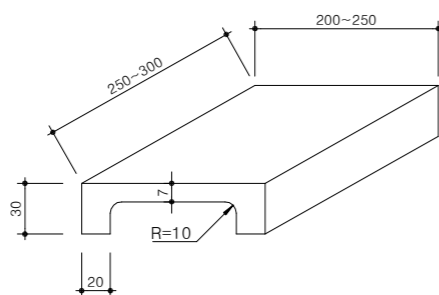
지수판 상세도 (A)



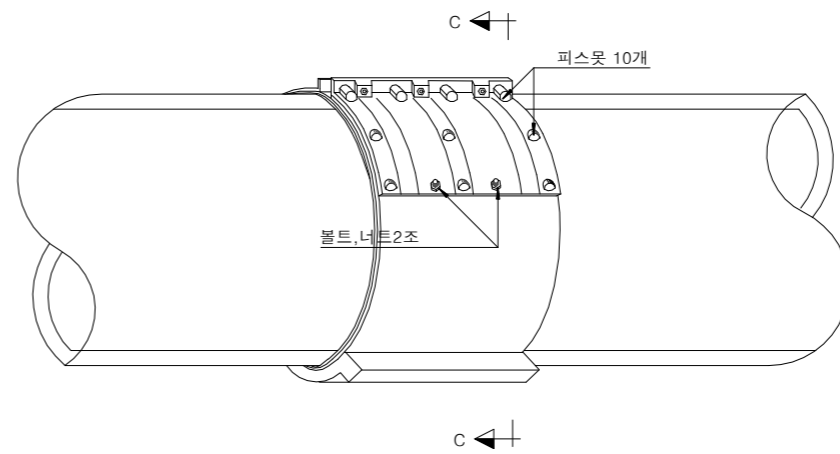
B-B 단면도



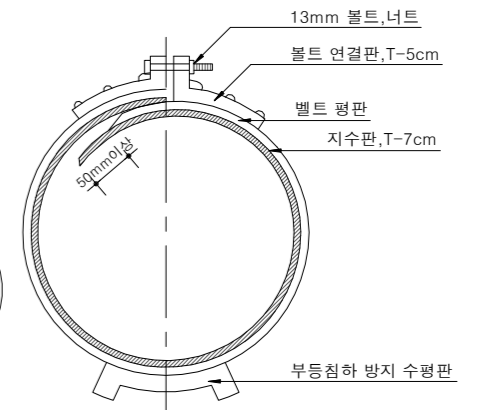
수평판 상세도



접합상세도



C-C 단면도



치수표

규격	관외경	벨트(평판)길이	(L)두께 x 폭 (B)	지수판	수평판
200	254	910 ±10	3x250	최대T x 최소T x 폭W	250x200x30
250	306	1080 ±10	"	7x4x250	"
300	360	1250 ±10	"	"	"
350	414	1420 ±10	"	"	"
400	470	1590 ±10	"	"	"
450	526	1770 ±10	4x250	"	"
500	584	1950 ±10	"	"	"
600	700	2320 ±10	"	"	"
700	816	2680 ±10	"	"	300x250x30
800	932	3040 ±10	"	"	"
900	1050	3410 ±10	5x300	7x4x300	"
1000	1164	3770 ±10	"	"	"
1100	1276	4120 ±10	"	"	"
1200	1390	4480 ±10	"	"	"

NOTE

- ※ 시공순서
- 1. 부등침방지 수평판을 거치한다.
- 2. P.E수밀벨트를 거치한다.
- 3. 기초면 위에 관을 인력이나 크레인을 사용하여 운반한다.
- 4. 관을 일직선이 되도록 배열한후 관이음부가 수밀벨트 정 중앙에 위치하도록 설치하고 상부 볼트 연결부가 관상단 정 중앙에 위치하도록 설치한다.
- 5. 볼트 조임시에는 3개소 볼트중 중앙볼트를 임시로 조여 고정시킨후 양쪽볼트를 완전히 조인다음 중앙볼트를 완전히 조이되, 조임 간격은 15m/m 이내로 조이고 볼트가 한쪽으로만 조여지지 않도록 둘레 전체를 통하여 균등하게 조인다.



국방부

공사명

토목표준상세도



회사명

(주)건영종합건축사사무소
ARCHITECTS & ENGINEERS KUN YOUNG
TEL. (054)283-9922 FAX. (054)283-9921
주소 : 경상북도 포항시 북구 대해로 41(죽도동)

도면명

원심력 철근콘크리트관
(PE수밀벨트접합)

축척
A3 : 1 / NONE

일자
2023. 03.

제도
김형두

설계
곽명창

책임기술사

책임건축사

감독

승인

표준상세도번호

C - 02 - 002

도면번호

C - 02 - 002

특이사항

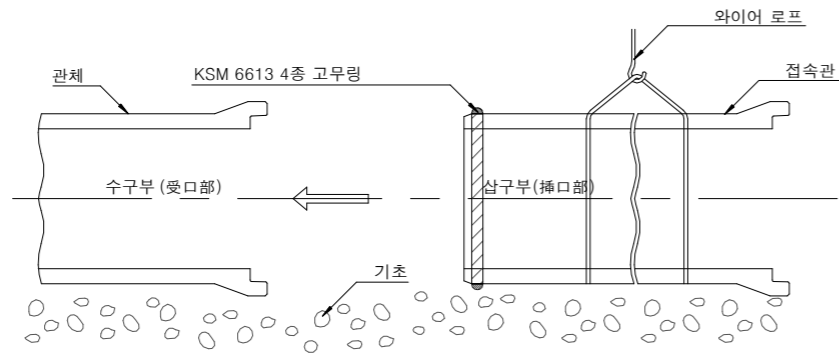
일련번호

012

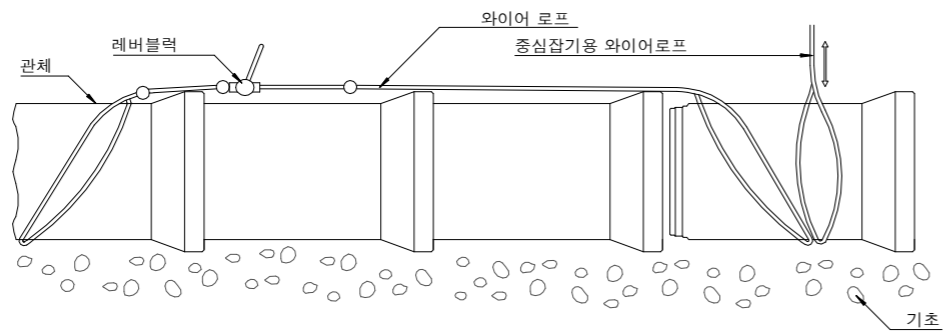
진동 및 롤전압 철근콘크리트관(고무링접합)

축척 : NONE

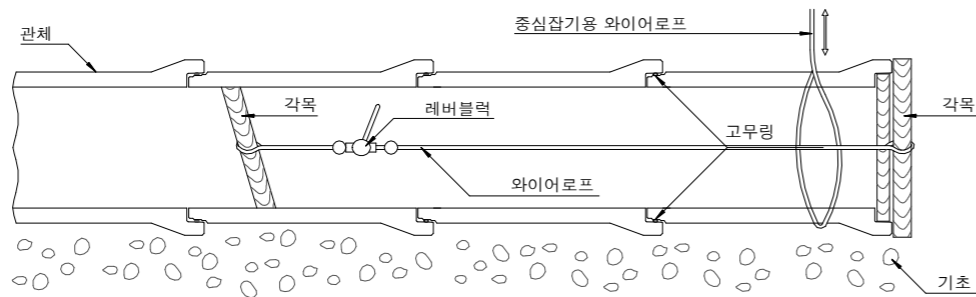
접합부 상세도



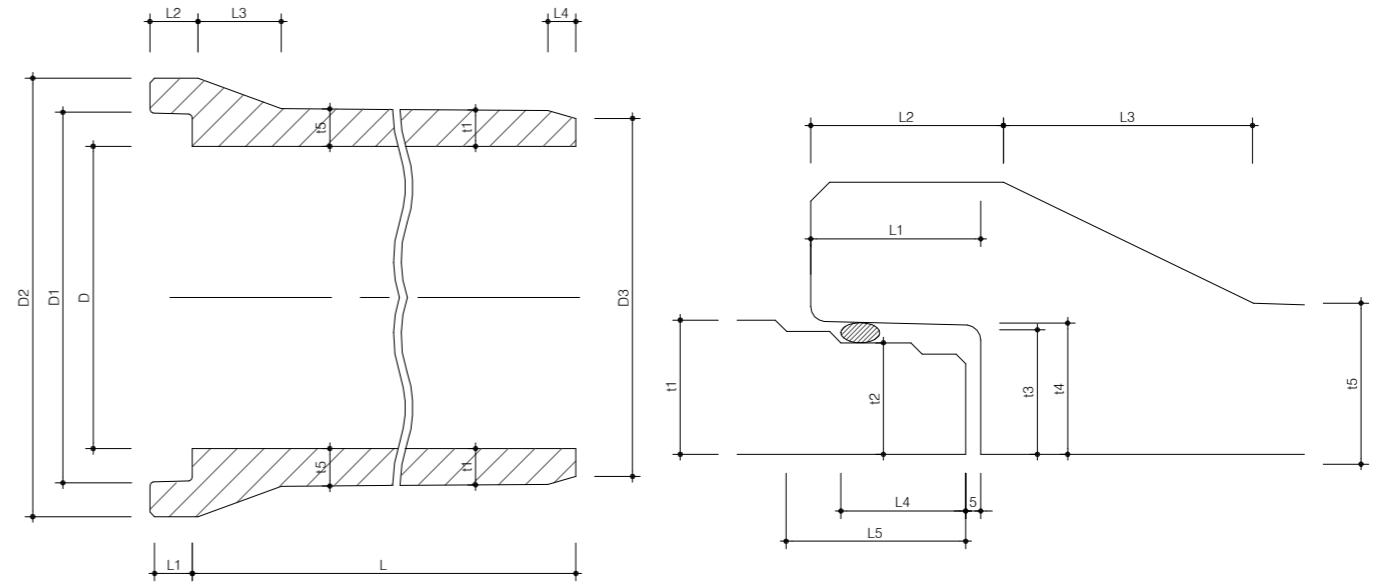
D800m/m 미만의 경우



D800m/m 이상의 경우



소켓부 상세도



규격표

호칭 (mm)	직경 (mm)				길이 (mm)					두께 (mm)					관길이 (mm)	중량/본 (kg)
	D	D1	D2	D3	L1	L2	L3	L4	L5	t1	t2	t3	t4	t5		
Ø 300	300	405.5	510	372.6	100	115	137	72	100.8	50	38.8	43.0	52.8	55	2,500	346
Ø 400	400	524.5	660	491.6	100	115	179	72	101.3	60	48.3	51.4	62.3	65	"	552
Ø 450	450	578.5	715	547.6	95	115	172	72	100.2	65	49.5	52.9	64.3	70	"	664
Ø 500	500	636.4	780	603.5	100	115	179	72	105.5	70	54.3	56.0	68.2	75	"	789
Ø 600	600	751.4	910	718.5	100	115	220	72	103.0	75	59.8	63.5	75.7	80	"	1,010
Ø 700	700	871.4	1,040	838.5	100	115	220	72	102.8	85	71.8	73.9	85.7	90	"	1,322
Ø 800	800	980.4	1,160	947.5	100	115	220	72	108.4	95	74.3	78.5	90.2	100	"	1,675
Ø 900	900	1,107.5	1,291	1,066.6	120	135	235	88	119.4	100	86.0	91.3	103.8	110	"	1,971
Ø1,000	1,000	1,217.5	1,045	1,176.6	120	135	240	88	124.4	110	91.0	96.3	108.8	115	"	2,349
Ø1,100	1,100	1,327.0	1,560	1,285.0	120	135	268	88	129.3	118	95.0	100.3	112.5	122	"	2,825
Ø1,200	1,200	1,435.5	1,676	1,394.6	120	135	297	88	134.1	125	100.0	105.3	117.8	130	"	3,302

NOTE

- * 시공순서
- 1. 수구부와 삽구부에 활차를 바른 관을 시공구간 가까운 지점까지 운반하여 하차한다.
- 2. 기초면위에 관을 인력이나 크레인을 사용하여 운반한다.
(운반시에는 와이어로프를 양단에 걸쳐 매어달아 올린후 수평을 유지하면서 운반한다)
- 3. 새로 부설할 삽구부 1단에 고무링을 끼운다. 이때 관체에 묻은 이물질은 깨끗이 닦아내야 한다.
- 4. 레버블럭을 와이어로프에 연결하여 설치하되 2-3분 떨어진 기설치된 관과 새로 부설할 관을 와이어로프로 연결한다. 이때 관의 수평 및 레버블럭 작동을 원활히 하기 위해 관 하부에 각목을 사용하여야 한다.
- 5. 기 부설된 수구부 중심과 새로 부설할 삽구부의 중심선을 일치시킨다.
- 6. 새로 부설할 삽구부를 기 부설된 수구부에 밀착시키되, 1단에 정착된 고무링이 2단에 정착되도록 밀착시킨다.



국방부

공사명

토목표준상세도



회사명 (주)건영종합건축사사무소
ARCHITECTS & ENGINEERS KUN YOUNG
TEL. (054)283-9922 FAX. (054)283-9921
주소 : 경상북도 포항시 북구 대해로 41(죽도동)

도면명

진동 및 롤전압철근콘크리트관
(고무링접합)

축척 A3 : 1 / NONE

일자 2023. 03.

제도 김형두

설계 광명창

책임기술사

책임건축사

감독

승인

표준상세도번호

C - 02 - 003

도면번호

C - 02 - 003

특이사항

도면번호

C - 02 - 003

일련번호

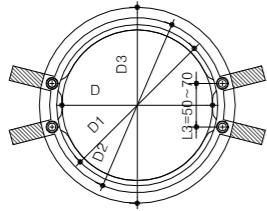
013

우수연결관 접속(본관천공+PVC접속구)

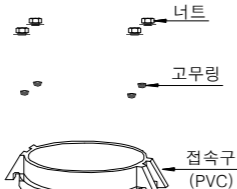
축척 : NONE

PVC접속구 A형(천공면 수밀식)

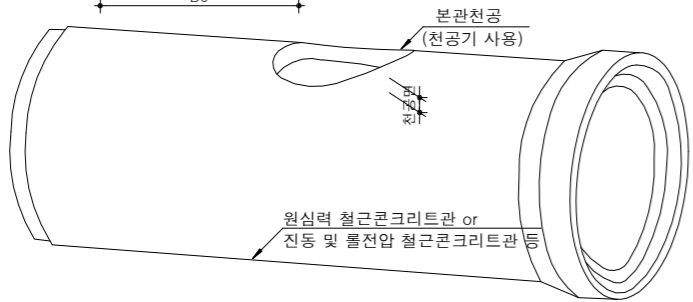
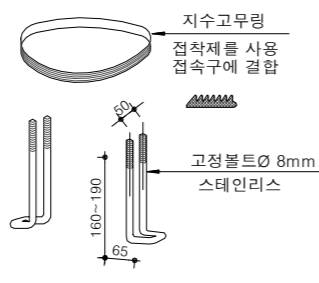
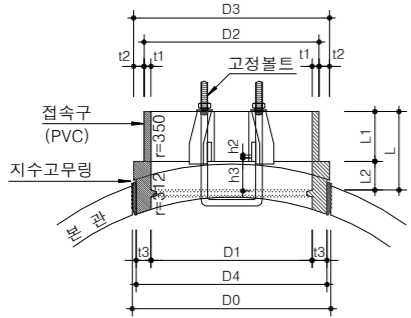
평면도



설치도



단면도



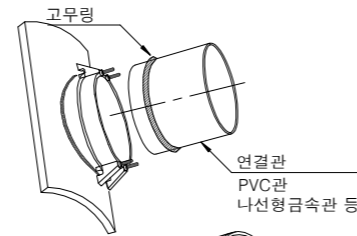
치수표

구분	PVC접속구 A형(천공면 수밀식)										
연결관규격	길이	본관 연결부			접속관 연결부			하수관 천공			
D	L	L1	L2	D1	t3	D4	t1	t2	D2	D3	D0
D150	90	57	33	185	17	219	8	12	201	225	225
D200	120	89	31	243	26	295	8	21	259	301	301
D250	150	80	70	312	17	346	10	12	332	356	356

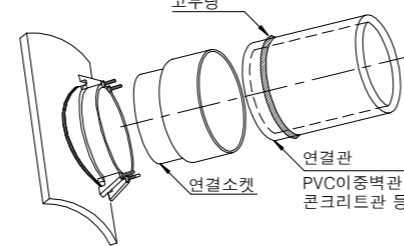
수량표

구분	단위	PCV관 접속			나선형금속관 접속			PCV이중벽관 접속		
		D150	D200	D250	D150	D200	D250	D150	D200	D250
접속구	조	1	1	1	1	1	1	1	1	1
천공	식	1	1	1	1	1	1	1	1	1
연결소켓	개소	-	-	-	-	-	-	1	1	1
고무링	개소	-	-	-	1	1	1	1	1	1

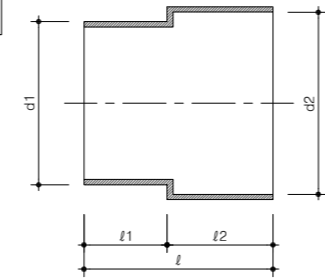
접속구에 직접연결



접속구+소켓+연결관



연결소켓

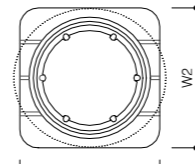


치수표

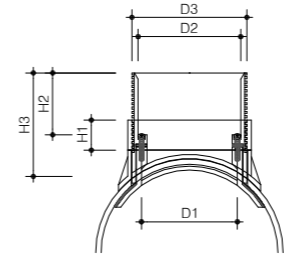
이중벽관(흙관) 연결소켓				
길이	외경	내경		
l	l1	l2	d1	d2
238	110	128	165	183
258	110	148	216	241
278	130	148	267	298

PVC접속구 B형(본관내측 수밀식)

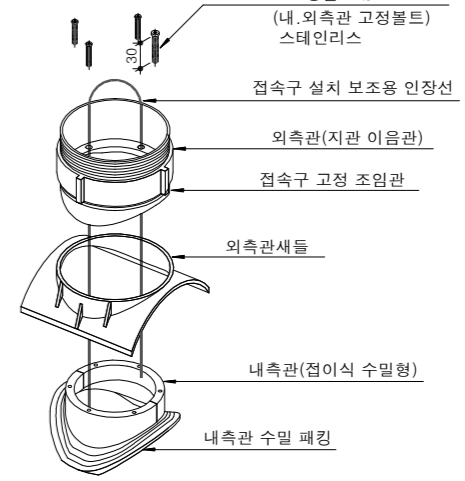
평면도



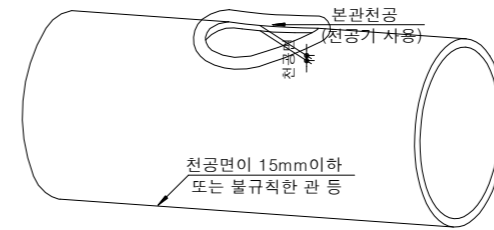
단면도



설치도



본관



치수표

구분	PVC접속구 B형(본관내측 수밀식)								하수관 천공	
	내측관	외측관			조임관		접속구길이			외측관새들
본관	연결관	D1	D2	D3	H1	H2	H3	W1	W2	D0
D300~D400	D150	153	165.5	185.5	50	83	161	250	278	192
D400~D600	D200	255	216.5	287.5	75	103	250	350	400	293
	D250	255	267.5	287.5	75	103	250	350	400	293

NOTE

- *PVC접속구 A형(천공면 수밀식)
 - 천공기를 사용, 연결관 규격에 따라 치수표의 규격으로 콘크리트관을 천공한다.
 - 접속구를 콘크리트 본관에 고정한다.
 - 유볼트와 너트로 접속구를 콘크리트 본관에 고정한다.
 - 접속구를 본관에 설치한 후 연결관을 다음과 같이 접속구에 연결한다.
 - PVC관, 나선형금속관 : 접속구에 직접연결
 - 이중벽관, 콘크리트관 : 접속구에 연결소켓 사용
- *PVC접속구 B형(본관내측 수밀식)
 - 천공기를 사용 본관 규격에 따라 치수표의 규격으로 하수관을 천공한다.
 - 내측관을 천공구 내측에 넣는다.
 - 조임관을 충분히 풀어준 후 인장선을 당겨 내측관과 지관이음관이 밀착되도록 한다.
 - 본관 소켓 고정 볼트를 대각선 방향으로 조여 고정시킨다.
 - 외측관새들 날재를 본관 외측에 밀착 되도록 조임관을 조인 후, 인장선을 제거한다. (내측관이 돌아가지 않도록 주의하여 조임관을 조인다.)
 - 접속구를 본관에 설치한 후 연결관을 다음과 같이 접속구에 연결한다.
 - PVC관, 나선형금속관 : 접속구에 직접연결
 - 이중벽관, 콘크리트관 : 접속구에 연결소켓 사용



국방부

공사명

토목표준상세도



회사명

(주)건영종합건축사사무소
ARCHITECTS & ENGINEERS KUN YOUNG
TEL. (054)283-9922 FAX. (054)283-9921
주소 : 경상북도 포항시 북구 대해로 41(죽도동)

도면명

우수연결관 접속
(본관천공+PVC접속구)

축척

A3 : 1 / NONE

일자

2023. 03.

제도

김형두

설계

곽명창

책임기술사

책임건축사

감독

승인

표준상세도번호

C - 02 - 004

특이사항

도면번호

C - 02 - 004

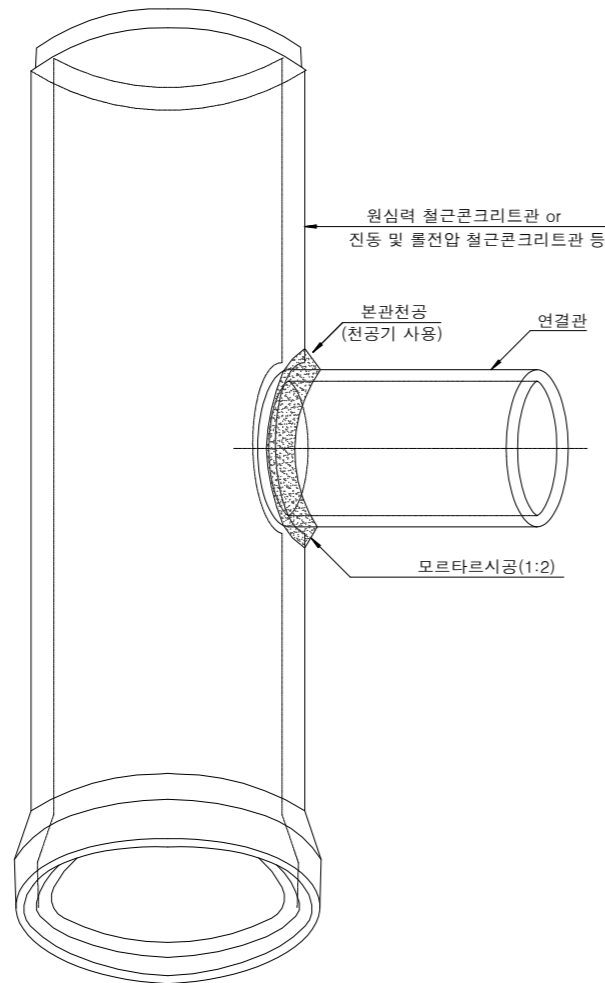
일련번호

014

우수연결관 접속(분관천공+보호콘크리트)

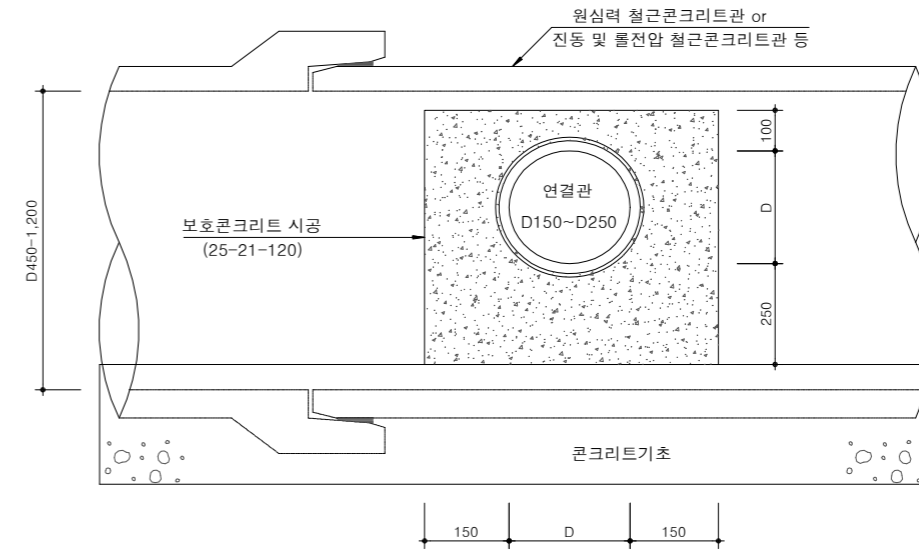
축척 : NONE

분관천공 및 모르타르시공

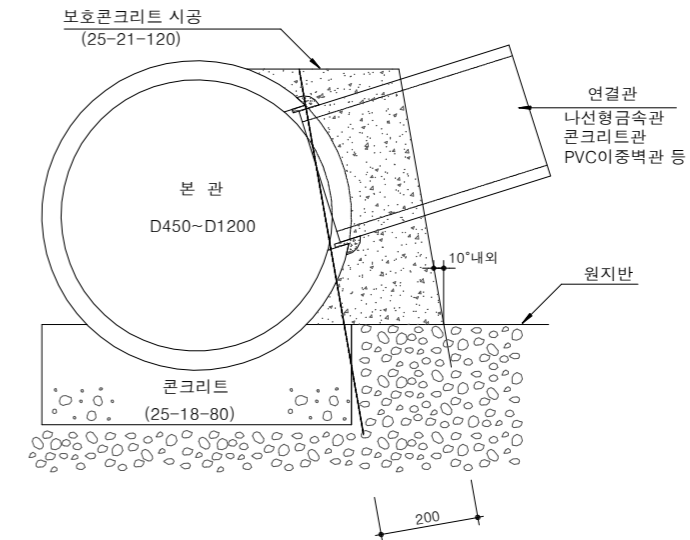


연결부 보호콘크리트 시공

정면도



단면도



수량표

구분	규격	단위	수량			비고
			D150	D200	D250	
천공	지수표참조	조	1	1	1	※ 천공기 규격
모르타르	1:2	m³	0.0008	0.0011	0.0013	D150 203(8inch)
거푸집	합판6회	m²	0.425	0.495	0.570	D200 254(10inch)
콘크리트	25-21-120	m³	0.0423	0.0482	0.0528	D250 305(12inch)

NOTE

1. 천공기를 사용 연결관 규격에 따라 콘크리트 분관을 천공한다.
2. 연결관을 천공된 분관내에 돌출되지 않도록 고정하고, 모르타르로 연결부 틈새를 메운다
3. 모르타르의 양생 및 채움상태를 검사 후 거푸집을 설치하고 보호콘크리트를 시공한다.
(거푸집 설치전 원지반을 다짐을 할 것)
4. 연결관 되메우기시 연결부는 다짐시 이상이 없도록 해야한다.



국방부

공사명

토목표준상세도



회사명

(주)건영종합건축사사무소
ARCHITECTS & ENGINEERS KUN YOUNG
TEL. (054)283-9922 FAX. (054)283-9921
주소 : 경상북도 포항시 북구 대해로 41(죽도동)

도면명

우수연결관 접속
(분관천공+보호콘크리트)

축척
A3 : 1 / NONE

일자
2023. 03.

제도
김형두

설계
곽명창

책임기술사

책임건축사

감독

승인

표준상세도번호

C - 02 - 005

도면번호

C - 02 - 005

특이사항

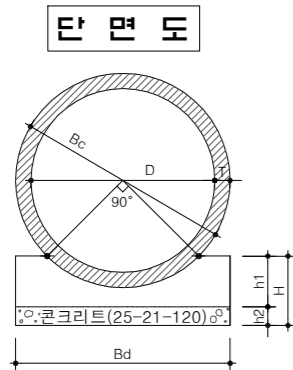
일련번호

015

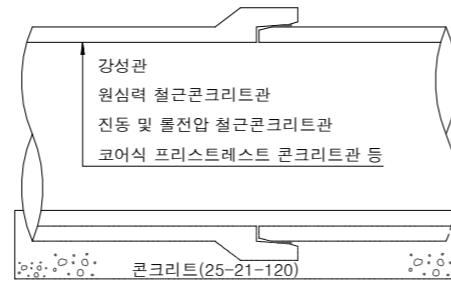
우·오수 강성관 콘크리트 기초(90°)

축척 : NONE

경질토, 보통토



측면도 (Side view diagram)

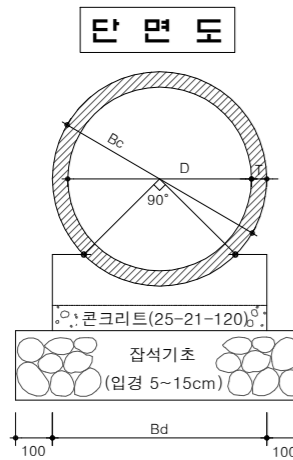


경질토, 보통토 치수표

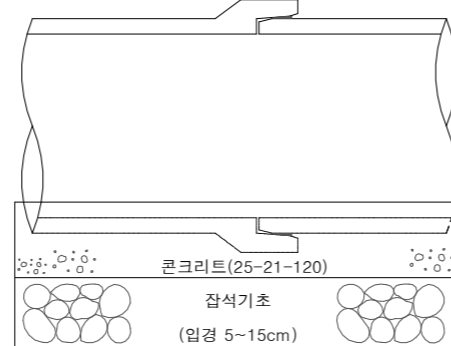
(단위:mm)

내 경 D	관두께 T	관외경 Bc	기초폭 Bd	기 초 두 계			콘크리트(m³/100m) (25-21-120)	합판거푸집(6회) (m²/100m)
				H	h1	h2		
250	28	306	400	145	75 (45)	70 (100)	5.1	29.0
300	30	360	450	153	83 (53)	70 (100)	5.9	30.6
350	32	414	500	160	90 (61)	70 (100)	6.8	32.0
400	35	470	550	169	99 (69)	70 (100)	7.7	33.8
450	38	526	600	177	107 (77)	70 (100)	8.6	35.4
500	42	584	650	235	135 (85)	100 (150)	12.9	47.0
600	50	700	750	252	152 (102)	100 (150)	15.4	50.4
700	58	816	900	269	169 (119)	100 (150)	19.5	53.8
800	66	932	1,000	286	186 (136)	100 (150)	22.4	57.2
900	75	1,050	1,150	304	204 (154)	100 (150)	27.1	60.8
1,000	82	1,164	1,250	320	220 (170)	100 (150)	30.3	64.0
1,100	88	1,276	1,350	337	237 (187)	100 (150)	33.8	67.4
1,200	95	1,390	1,500	353	253 (203)	100 (150)	39.2	70.6

지하수 용출지반



측면도 (Side view diagram)



지하수 용출지반 치수표

(단위:mm)

내 경 D	관두께 T	관외경 Bc	기초폭 Bd	기 초 두 계				콘크리트 (25-21-120) (m³/100m)	기초잡석 (입경5~15cm) (m³/100m)	합판거푸집 (6회) (m²/100m)
				H1	H2	h1	h2			
250	28	306	400	145	150	75 (45)	70 (100)	5.1	9.0	29.0
300	30	360	450	153	150	83 (53)	70 (100)	5.9	9.8	30.6
350	32	414	500	160	150	90 (61)	70 (100)	6.8	10.5	32.0
400	35	470	550	169	150	99 (69)	70 (100)	7.7	11.3	33.8
450	38	526	600	177	150	107 (77)	70 (100)	8.6	12.0	35.4
500	42	584	650	235	150	135 (85)	100 (150)	12.9	12.8	47.0
600	50	700	750	252	150	152 (102)	100 (150)	15.4	14.3	50.4
700	58	816	900	269	150	169 (119)	100 (150)	19.5	16.5	53.8
800	66	932	1,000	336	150	186 (136)	150 (200)	27.4	18.0	67.2
900	75	1,050	1,150	354	150	204 (154)	150 (200)	32.8	20.3	70.8
1,000	82	1,164	1,250	370	150	220 (170)	150 (200)	36.6	21.8	74.0
1,100	88	1,276	1,350	436	200	237 (187)	200 (250)	47.3	31.0	87.2
1,200	95	1,390	1,500	453	200	253 (203)	200 (250)	54.2	34.0	90.6

NOTE

1. ()안은 P.E수밀벨트 접합(흙관 A형)시 적용한다.
2. h2 : 콘크리트 1차 포설
3. h1 : 콘크리트 2차 포설
4. 관기초의 적용기준은 환경부 하수도시설기준(2011) P.130~131의 관거의 보호 및 기초공을 기준으로 적용함.
5. 관거하단의 기초두께는 최소 100~200mm 또는 관거 외경의 0.2~0.25배로 유지한다.
6. 관거의 저부가 외압하중에 의한 관거 변형이 없도록 받침각을 충분히 확보하도록 한다.



국 방 부

공사명

토목표준상세도



회사명 (주)건영종합건축사사무소
ARCHITECTS & ENGINEERS KUN YOUNG
TEL. (054)283-9922 FAX. (054)283-9921
주소 : 경상북도 포항시 북구 대해로 41(죽도동)

도면명

우·오수강성관콘크리트기초 (90°)

축척 A3 : 1 / NONE
일 자 2023. 03.

제 도 김 형 두
설 계 광 명 창

책임기술사

책임건축사

감 독

승 인

표준상세도번호

C - 02 - 006

특이사항

도면번호

C - 02 - 006

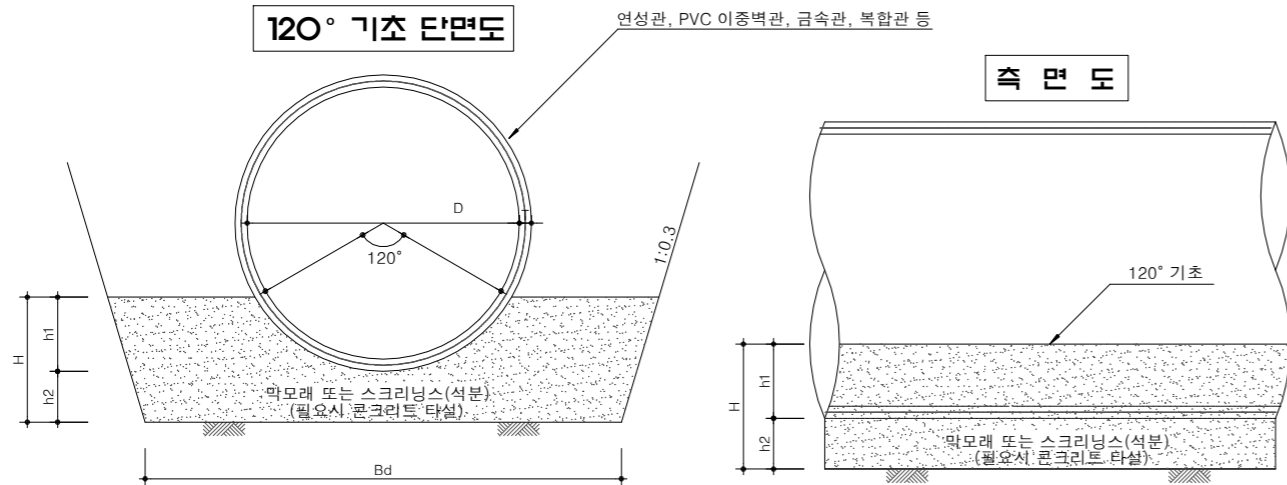
일련번호

016

우·오수 연성관 모래기초(120°)

축척 : NONE

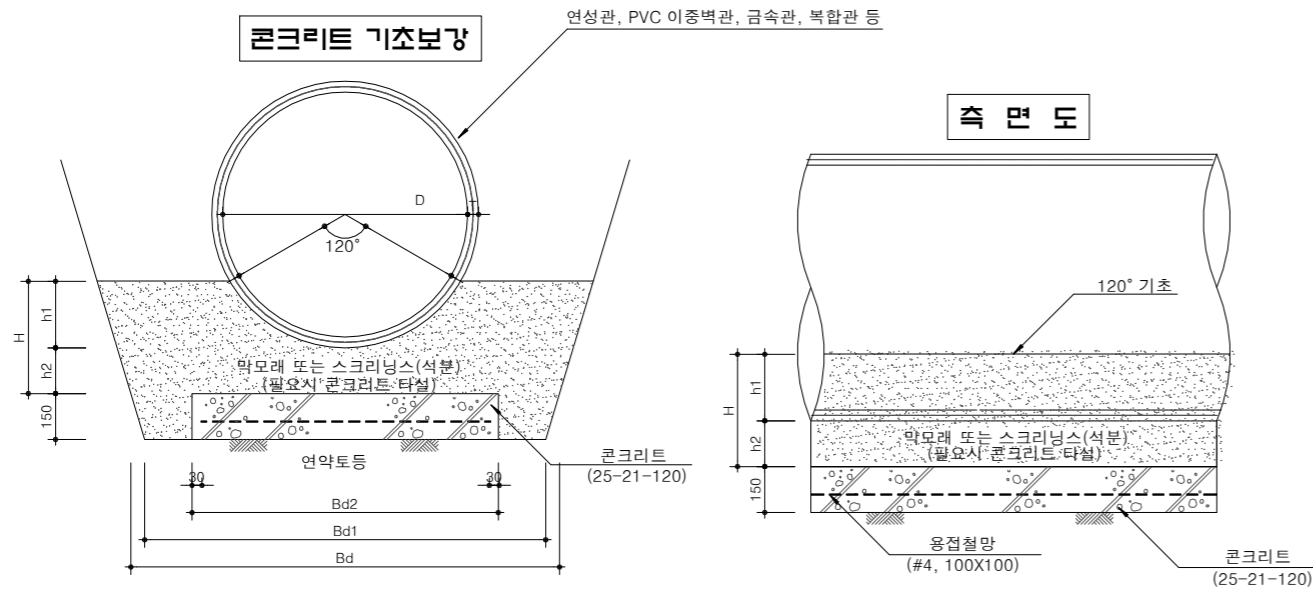
경질토, 보통토



경질토, 보통토 치수표

내 경 D	관두께 T	기초폭 Bd	기 초 두 계			막모래 또는 스크리닝스(석분) (m ² /100m)
			H	h1	h2	
250	14±7	800	170	70	100	13.24
300	15±7	850	183	83	100	14.84
350	16±8	900	196	96	100	16.50
400	17±8	1,000	209	109	100	19.26
450	19±9	1,050	222	122	100	21.13
500	21±10	1,100	286	136	150	29.34
600	25±12	1,200	313	163	150	33.94
700	29±14	1,300	340	190	150	38.77
800	33±16	1,500	367	217	150	47.49
900	37±18	1,600	394	244	150	53.04
1,000	41±20	1,700	421	271	150	58.81
1,100	44±22	1,800	447	297	150	64.78
1,200	47±24	1,900	474	324	150	70.98

연약토



연약토 치수표

내 경 D	관두께 T	기초폭 Bd	기 초 두 계			막모래 또는 스크리닝스 (석분, m ² /100m)	기초폭 Bd1 (mm)	기초폭 Bd2 (mm)	콘크리트 (25-21-120) (m ² /100m)	합판거푸집 (6회) (m ² /100m)	용접철망 (#4, 100X100) (m ² /100m)
			H	h1	h2						
250	14±7	800	170	70	100	18.56	710	400	6.0	30.0	40.0
300	15±7	850	183	83	100	20.16	760	450	6.8	30.0	45.0
350	16±8	900	196	96	100	21.82	810	500	7.5	30.0	50.0
400	17±8	1,000	209	109	100	25.33	910	550	8.3	30.0	55.0
450	19±9	1,050	222	122	100	27.20	960	600	9.0	30.0	60.0
500	21±10	1,100	286	136	150	35.41	1,010	650	9.8	30.0	65.0
600	25±12	1,200	313	163	150	40.01	1,110	750	11.3	30.0	75.0
700	29±14	1,300	340	190	150	44.09	1,210	900	13.5	30.0	90.0
800	33±16	1,500	367	217	150	54.31	1,410	1,000	15.0	30.0	100.0
900	37±18	1,600	394	244	150	59.11	1,510	1,150	17.3	30.0	115.0
1,000	41±20	1,700	421	271	150	64.88	1,610	1,250	18.8	30.0	125.0
1,100	44±22	1,800	447	297	150	70.85	1,710	1,350	20.3	30.0	135.0
1,200	47±24	1,900	474	324	150	76.30	1,810	1,500	22.5	30.0	150.0

NOTE

1. 관기초의 적용기준은 환경부 하수도시설기준(2011) P.130~131의 관거의 보호 및 기초공을 기준으로 적용함.
2. 관거하단의 기초두께는 최소 100~200mm 또는 관거 외경의 0.2~0.25배로 유지한다.
3. 관거의 저부가 외압하중에 의한 관거 변형이 없도록 받침각을 충분히 확보하도록 한다.



공사명
토목표준상세도

회사명
(주)건영종합건축사사무소
ARCHITECTS & ENGINEERS KUN YOUNG
TEL. (054)283-9922 FAX. (054)283-9921
주소 : 경상북도 포항시 북구 대해로 41(죽도동)

도면명
우·오수연성관모래기초 (120°)

축척
A3 : 1 / NONE
일자
2023. 03.

제도
김형두
설계
곽명창



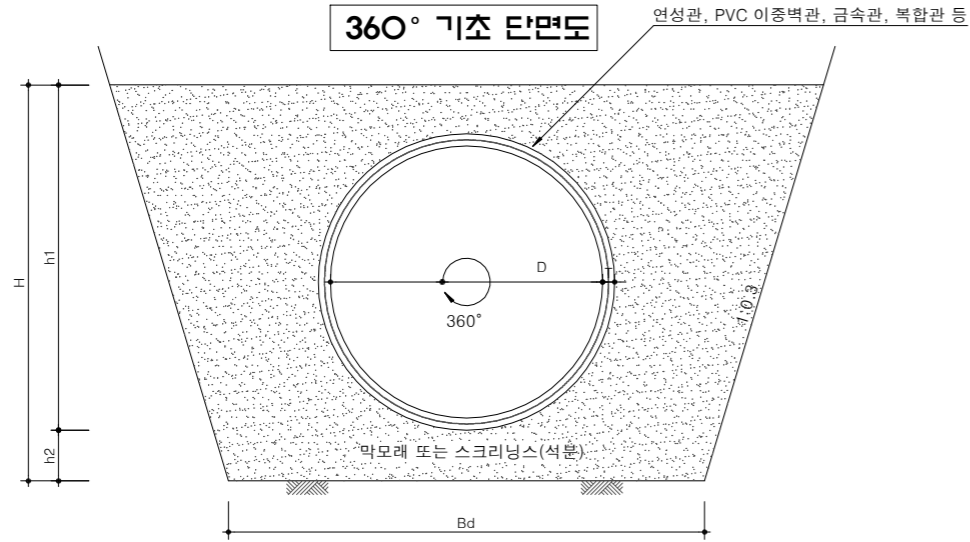
표준상세도번호
C - 02 - 007
특이사항
도면번호
C - 02 - 007
일련번호
017

우·오수 연성관 모래기초(360°)

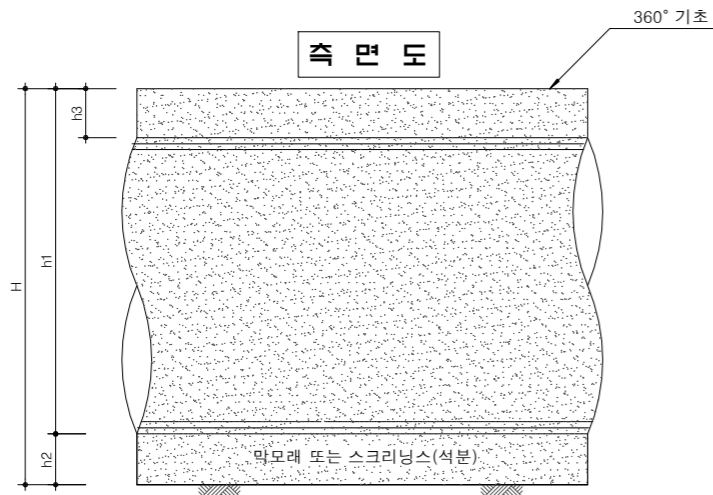
축척 : NONE

경질토, 보통토

360° 기초 단면도



측면도



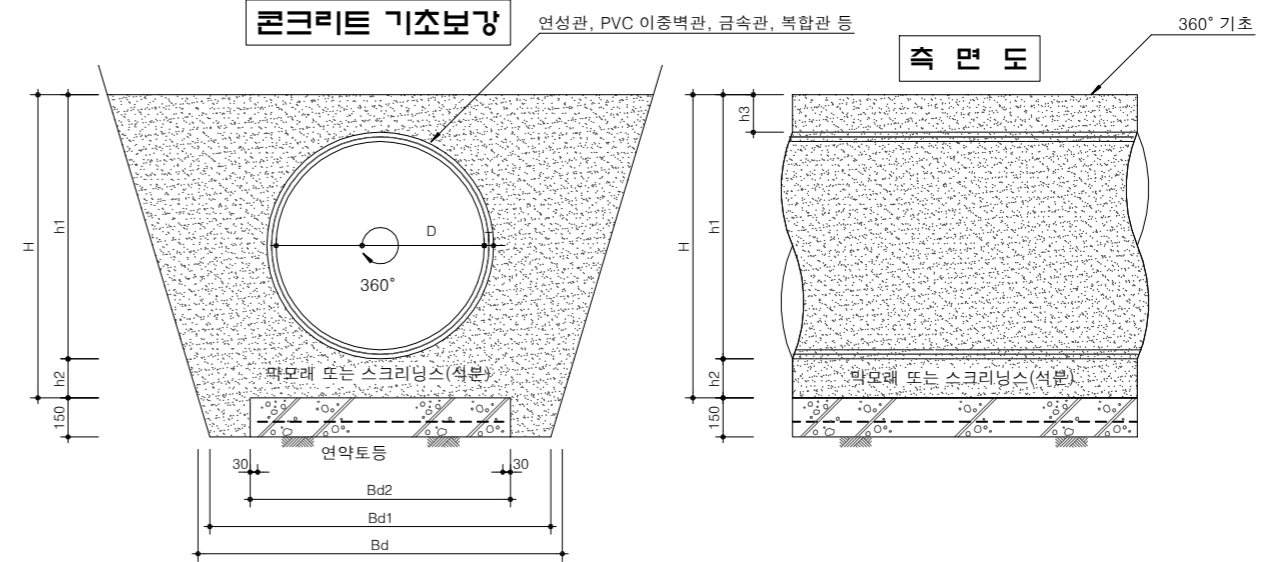
경질토, 보통토 치수표

(단위:mm)

내 경 D	관두께 T	기초폭 Bd	기 초 두 계				막모래 또는 스크리닝스(석분) (m ² /100m)
			H	h1	h2	h3	
250	14±7	800	498	398	100	120	41.21
300	15±7	850	550	450	100	120	47.28
350	16±8	900	602	502	100	120	53.59
400	17±8	1,000	654	554	100	120	63.44
450	19±9	1,050	708	608	100	120	70.68
500	21±10	1,100	842	692	150	150	90.82
600	25±12	1,200	950	800	150	150	107.89
700	29±14	1,300	1,058	908	150	150	125.99
800	33±16	1,500	1,166	1,016	150	150	156.79
900	37±18	1,600	1,274	1,124	150	150	178.02
1,000	41±20	1,700	1,382	1,232	150	150	200.29
1,100	44±22	1,800	1,488	1,338	150	150	223.41
1,200	47±24	1,900	1,594	1,444	150	150	247.58

연 약 토

콘크리트 기초보강



측면도

연약토 치수표

(단위:mm)

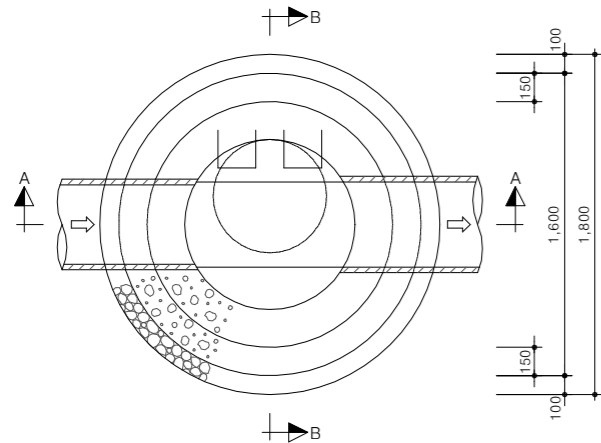
내 경 D	관두께 T	기초폭 Bd	기 초 두 계				막모래 또는 스크리닝스(석분, m ² /100m)	기초폭 Bd1 (mm)	기초폭 Bd2 (mm)	콘크리트 (25-21-120) (m ² /100m)	합판거푸집 (6회) (m ² /100m)	용접철망 (#4, 100X100) (m ² /100m)
			H	h1	h2	h3						
250	14±7	800	498	398	100	120	46.53	710	400	6.0	30.0	40.0
300	15±7	850	550	450	100	120	82.60	760	450	6.8	30.0	45.0
350	16±8	900	602	502	100	120	58.91	810	500	7.5	30.0	50.0
400	17±8	1,000	654	554	100	120	69.51	910	550	8.3	30.0	55.0
450	19±9	1,050	708	608	100	120	76.75	960	600	9.0	30.0	60.0
500	21±10	1,100	842	692	150	150	96.89	1,010	650	9.8	30.0	65.0
600	25±12	1,200	950	800	150	150	113.96	1,110	750	11.3	30.0	75.0
700	29±14	1,300	1,058	908	150	150	131.31	1,210	900	13.5	30.0	90.0
800	33±16	1,500	1,166	1,016	150	150	163.61	1,410	1,000	15.0	30.0	100.0
900	37±18	1,600	1,274	1,124	150	150	184.09	1,510	1,150	17.3	30.0	115.0
1,000	41±20	1,700	1,382	1,232	150	150	206.36	1,610	1,250	18.8	30.0	125.0
1,100	44±22	1,800	1,488	1,338	150	150	229.48	1,710	1,350	20.3	30.0	135.0
1,200	47±24	1,900	1,594	1,444	150	150	252.90	1,810	1,500	22.5	30.0	150.0

NOTE
 1. 모래 또는 쇄석을 관거 외주(하부)에 100~300mm 밀착 되도록 견고히 지지하도록 한다.
 2. 관거 외주(상단)이 200mm까지는 충분히 덮히도록 한다.
 3. 모래기초 콘크리트용 골재 염화물(NaC) 함유량을 허용값 이하로 사용한다.

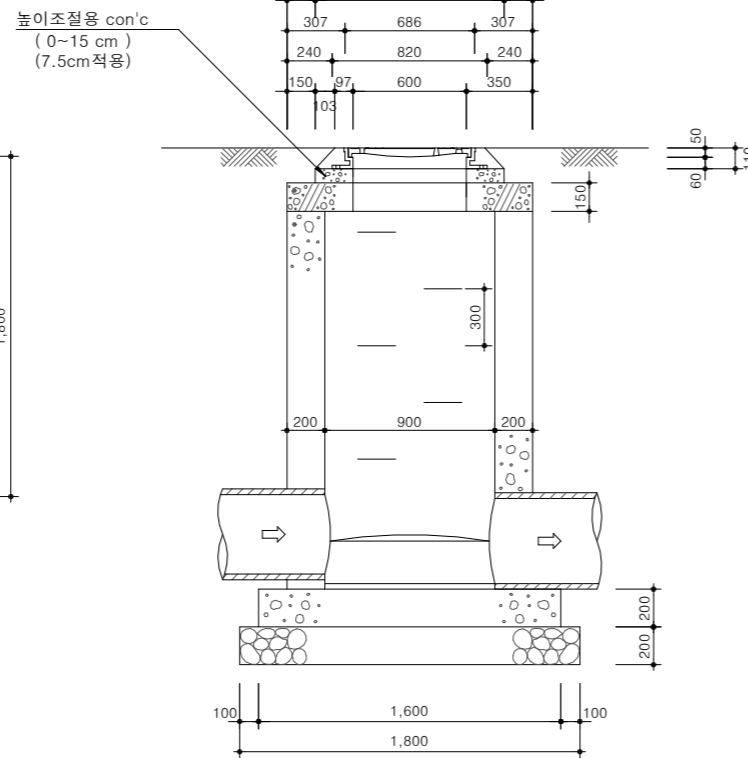
원형맨홀, PE거푸집(슬래브식, D900)

축척 : NONE

평면도



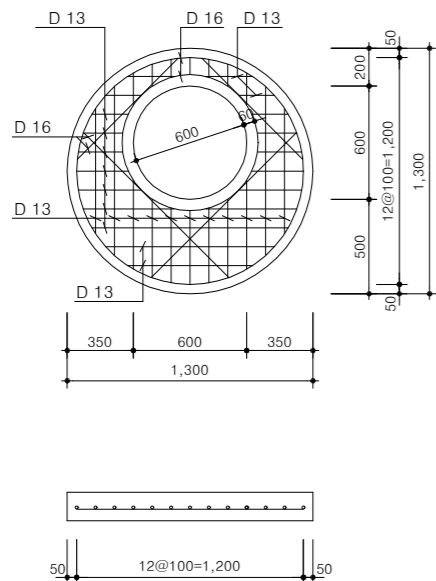
A-A 단면도



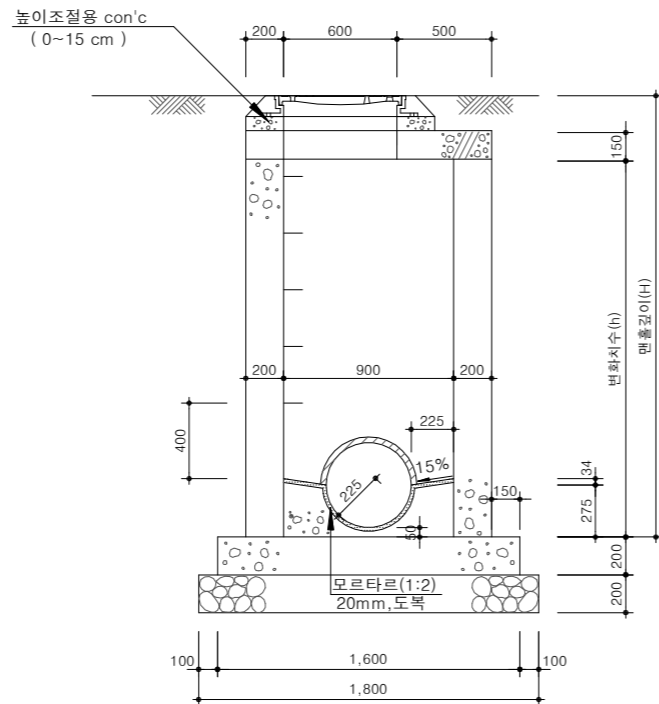
수량표

구분	규격	단위	수량				비고
			원1-1호	원1-2호	원1-3호	원1-4호	
슬래브콘크리트	25-21-120	m³	0.157	0.157	0.157	0.157	
벽체콘크리트	25-21-120	m³	0.829	1.037	1.244	1.382	
바닥콘크리트	25-21-120	m³	0.402	0.402	0.402	0.402	
인버트콘크리트	25-18-80	m³	0.122	0.122	0.122	0.122	인력
높이조절용콘크리트	25-18-80	m³	0.038	0.038	0.038	0.038	인력
슬래브철근	D13	kg	14.587	14.587	14.587	14.587	
슬래브철근	D16	m	16.720	16.720	16.720	16.720	
발디딤석		개	2	3	4	5	설치상세도 참조
PE원형맨홀거푸집	10 회	개	1.000	1.000	1.000	1.000	기초
PE원형맨홀거푸집	10 회	m	1.200	1.500	1.800	2.000	벽체
PE원형맨홀거푸집	10 회	개	1.000	1.000	1.000	1.000	슬래브
뚜껑 및 받침대	주철재(회주철)	조	1.000	1.000	1.000	1.000	
잡석	D50~150	m³	0.538	0.538	0.538	0.538	흙막기 및 암노출지반제외
모르타르	1:2	m³	0.017	0.017	0.017	0.017	
연결관링	10 회	개	2.000	2.000	2.000	2.000	

SLAB 상세도



B-B 단면도



NOTE

- 관로의 시점 및 600mm이하 관로의 중간부와 450mm이하 관의 합류점 및 깊이 4.0m이하의 경우에 사용한다.
- 내경 500mm이하 관에서는 출입구를 유출관측에 설치할 수 있다.
- 상류관과 인버트저부의 단차는 3~10cm 정도 확보하고, 인버트의 경사는 하류관의 경사와 동일하게 한다.
- 인버트의 반경R은 중간맨홀의 경우 하류관과 같은 넓이로 연장하고, 합류맨홀의 경우도 환경부 중간맨홀 선정기준 따른 하류측 최대관경의 2/3를 선택하였으므로 현장조정 시공하여야 한다.
- 발디딤석 설치는 해당지구에 적용된 디딤석 종류를 확인하고 상세도를 참고하여 시공하여야 한다.
- 관저고 산정시 맨홀 유출부 높이 5cm를 고려하여야 한다.



국방부

공사명

토목표준상세도



회사명 (주)건영종합건축사사무소
ARCHITECTS & ENGINEERS KUN YOUNG
TEL. (054)283-9922 FAX. (054)283-9921
주소 : 경상북도 포항시 북구 대해로 41(죽도동)

도면명

원형맨홀, PE거푸집
(슬래브식, D900)

축척 A3 : 1 / NONE

제도 김형두

책임기술사

책임건축사

감독

승인

표준상세도번호

C - 02 - 009

특이사항

도면번호

C - 02 - 009

일련번호

019

일자 2023. 03.

설계 광명창

책임기술사

책임건축사

감독

승인

표준상세도번호

C - 02 - 009

특이사항

도면번호

C - 02 - 009

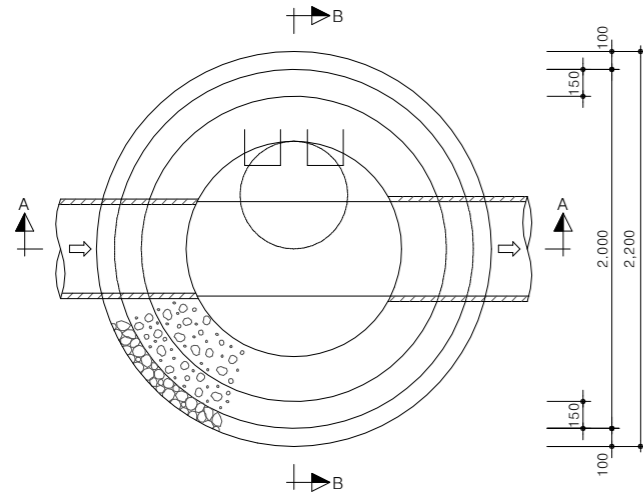
일련번호

019

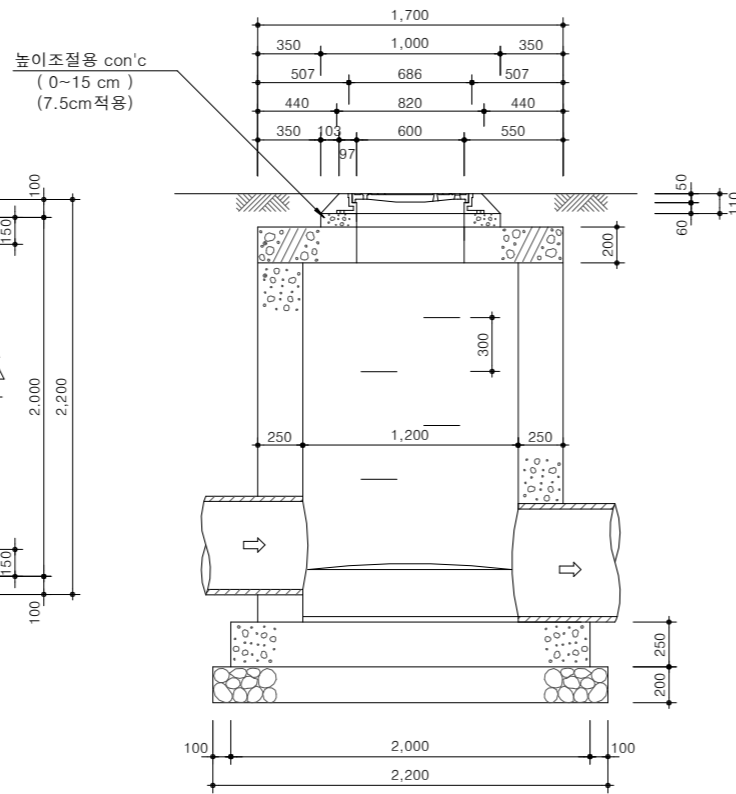
원형맨홀, PE거푸집(슬래브식, D1200)

축척 : NONE

평면도



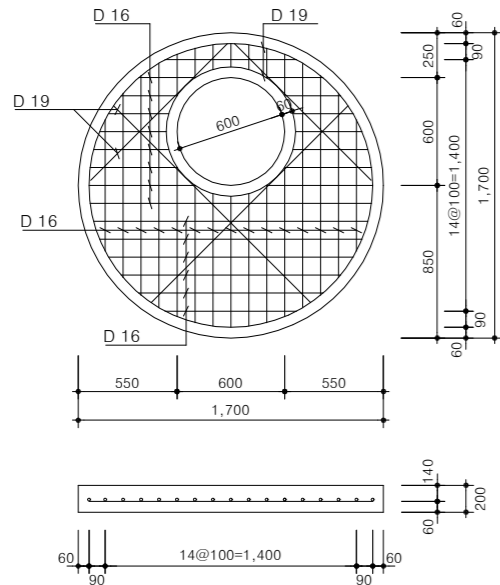
A-A 단면도



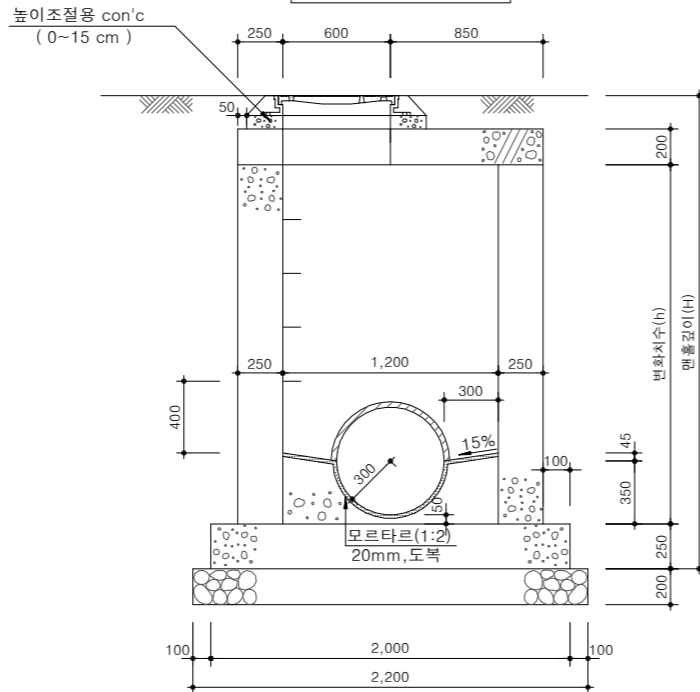
수량표

구분	규격	단위	수량					비고
			변화치수(H)	원2-1호	원2-2호	원2-3호	원2-4호	
슬래브콘크리트	25-21-120	m³	0.397	0.397	0.397	0.397	0.397	
벽체콘크리트	25-21-120	"	1.367	1.708	2.050	2.278	2.847	
바닥콘크리트	25-21-120	"	0.785	0.785	0.785	0.785	0.785	
인버트콘크리트	25-18-80	"	0.266	0.266	0.266	0.266	0.266	인력
높이조절용콘크리트	25-18-80	"	0.038	0.038	0.038	0.038	0.038	인력
슬래브철근	D16	kg	47.705	47.705	47.705	47.705	47.705	
슬래브철근	D19	"	30.960	30.960	30.960	30.960	30.960	
발디딤쇠		개	2	3	4	5	6	설치상세도 참조
PE원형맨홀거푸집	10회	개	1.000	1.000	1.000	1.000	1.000	기초
PE원형맨홀거푸집	10회	m	1.200	1.500	1.800	2.000	2.500	벽체
PE원형맨홀거푸집	10회	개	1.000	1.000	1.000	1.000	1.000	슬래브
뚜껑 및 받침대	주철재(회주철)	조	1.000	1.000	1.000	1.000	1.000	
잡석	D50~150	m³	0.802	0.802	0.802	0.802	0.802	흙막기 및 암노출지반제외
모르타르	1:2	m³	0.030	0.030	0.030	0.030	0.030	
연결관링	10회	개	2.000	2.000	2.000	2.000	2.000	

SLAB 상세도



B-B 단면도



NOTE

1. 관로의 시점 및 900mm이하 관로의 중간부와 600mm이하 관의 합류점 및 길이 4.0m이하의 경우에 사용한다.
2. 내경 500mm이하 관에서는 출입구를 유출관측에 설치할 수 있다.
3. 상류관과 인버트저부의 단차는 3~10cm 정도 확보하고, 인버트의 경사는 하류관의 경사와 동일하게 한다.
4. 인버트의 반경R은 중간맨홀의 경우 하류관과 같은 넓이로 연장하고, 합류맨홀의 경우도 환경부 중간맨홀 선정기준 따른 하류측 최대관경의 2/3를 선택하였으므로 현장조정 시공하여야 한다.
5. 인버트높이는 우수관의 경우 하류측 관경의 1/2로써 최고50cm로 하여야 하나, 분류식 우수관에서는 하류관경의 1/2또는 시간최대우수량의 수위중 큰것으로 한다.
6. 발디딤쇠 설치에 해당지구에 적용된 디딤쇠 종류를 확인하고 상세도를 참고하여 시공하여야 한다.
7. 관저고 산정시 맨홀 유출부 높이 5cm를 고려하여야 한다.



국방부

공사명

토목표준상세도



회사명

(주)건영종합건축사사무소
ARCHITECTS & ENGINEERS KUN YOUNG
TEL. (054)283-9922 FAX. (054)283-9921
주소 : 경상북도 포항시 북구 대해로 41(죽도동)

도면명

원형맨홀, PE거푸집
(슬래브식, D1200)

축척 A3 : 1 / NONE

제도 김형두

책임기술사



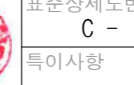
책임건축사



감독



승인



표준상세도번호 C - 02 - 010

특이사항

도면번호 C - 02 - 010

일련번호 020

일자 2023. 03.

설계 광명창

책임기술사



책임건축사



감독



승인

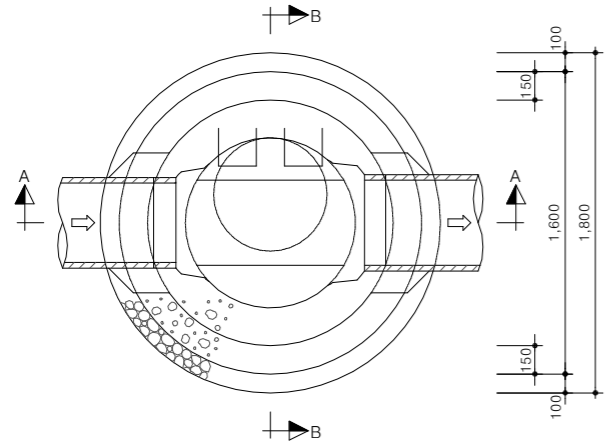


일련번호 020

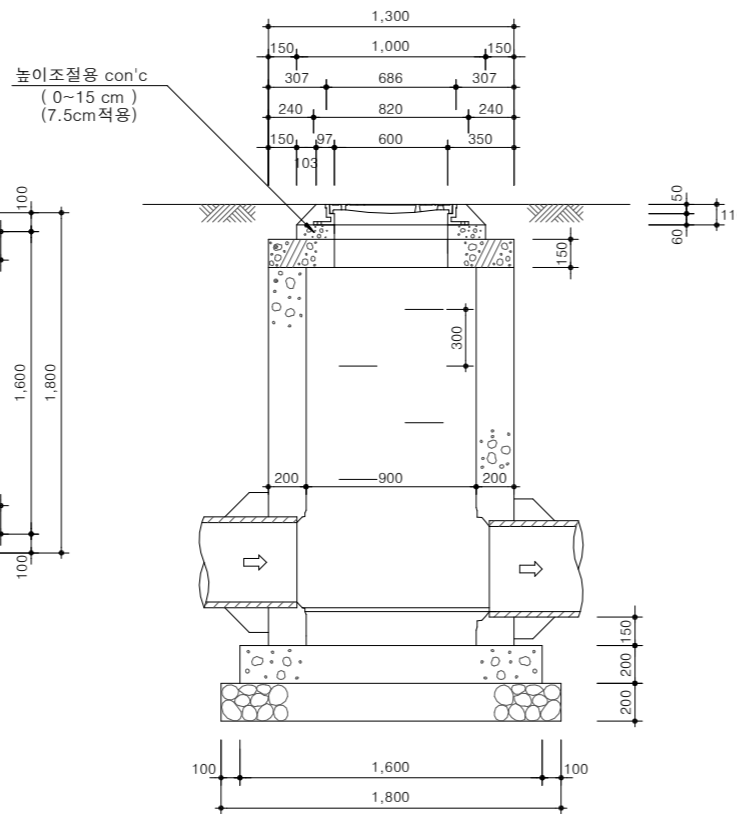
원형맨홀, 강재거푸집(슬래브식, D900)

축척 : NONE

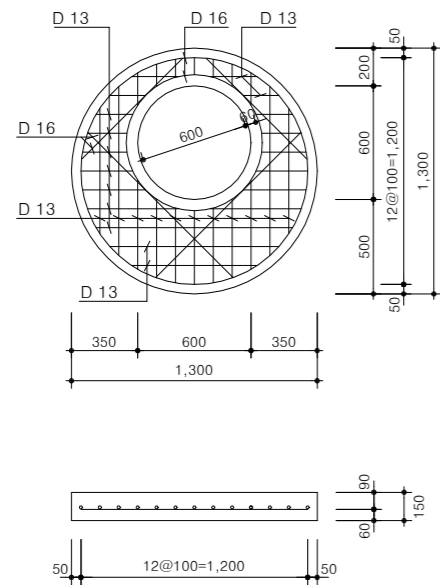
평면도



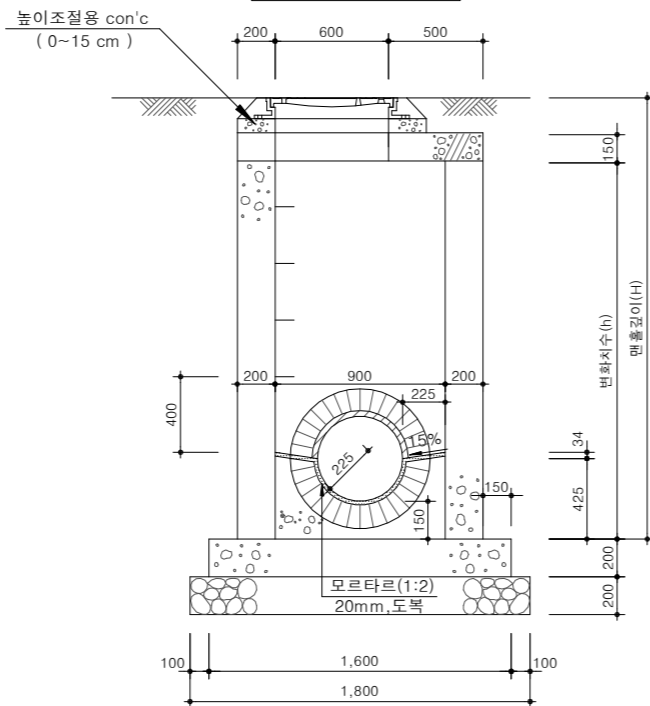
A-A 단면도



SLAB 상세도



B-B 단면도



수량표

구분	규격	단위	수량				비고
			변화치수(H)				
			원1-1호 1.2m	원1-2호 1.5m	원1-3호 1.8m	원1-4호 2.0m	
슬래브콘크리트	25-21-120	m ³	0.157	0.157	0.157	0.157	
벽체콘크리트	25-21-120	"	0.829	1.037	1.244	1.382	
바닥콘크리트	25-21-120	"	0.402	0.402	0.402	0.402	
인버트콘크리트	25-18-80	"	0.122	0.122	0.122	0.122	인력
높이조절용콘크리트	25-18-80	"	0.038	0.038	0.038	0.038	인력
슬래브철근	D13	kg	14.587	14.587	14.587	14.587	
슬래브철근	D16	"	16.720	16.720	16.720	16.720	
발디딤석		개	2	3	4	5	설치상세도 참조
PE원형맨홀거푸집	10 회	개	1.000	1.000	1.000	1.000	기초
강재원형맨홀거푸집	20 회	m	1.200	1.500	1.800	2.000	벽체
PE원형맨홀거푸집	10 회	개	1.000	1.000	1.000	1.000	슬래브
외부연결(일체형)거푸집	PE10회	m ²	별도산출				내부반구 거푸집
	강제20회	m ²	별도산출				외부연결 거푸집
뚜껑 및 받침대	주철재(회주철)	조	1.000	1.000	1.000	1.000	
잡석	D50~150	m ³	0.538	0.538	0.538	0.538	흙깍기 및 압노출지반제외
모르타르	1:2	m ³	0.017	0.017	0.017	0.017	
연결관링	10 회	개	2.000	2.000	2.000	2.000	

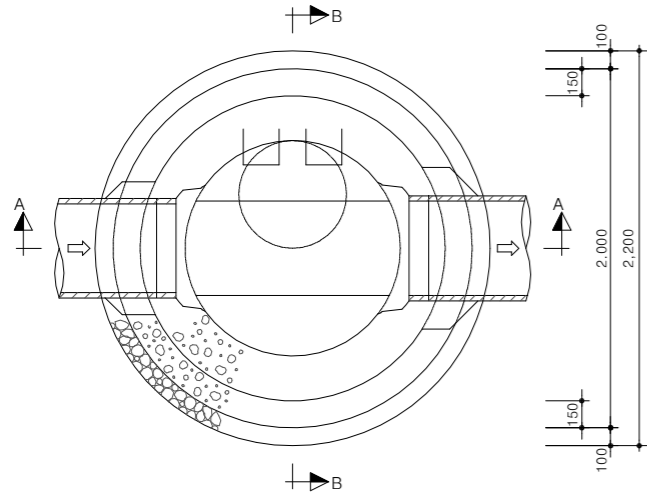
NOTE

- 관로의 시점 및 600mm이하 관로의 중간부와 450mm이하 관의 합류점 및 깊이 4.0m이하의 경우에 사용한다.
- 내경 500mm이하 관에서는 출입구를 유출관측에 설치할 수 있다.
- 상류관과 인버트저부의 단차는 3~10cm 정도 확보하고, 인버트의 경사는 하류관의 경사와 동일하게 한다.
- 인버트의 반경R은 중간맨홀의 경우 하류관과 같은 넓이로 연장하고, 합류맨홀의 경우도 환경부 중간맨홀 선정기준 따른 하류측 최대관경의 2/3를 선택하였으므로 현장조정 시공하여야 한다.
- 인버트높이는 우수관의 경우 하류측관경의 1/2로써 최고50cm로 하여야 하나, 분류식 우수관에서는 하류관경의 1/2또는 시간최대오수량의 수위중 큰것으로 한다.
- 발디딤석 설치는 해당지구에 적용된 디딤석 종류를 확인하고 상세도를 참고하여 시공하여야 한다.
- 관저고 산정시 맨홀 유출부 높이 15cm를 고려하여야 한다.

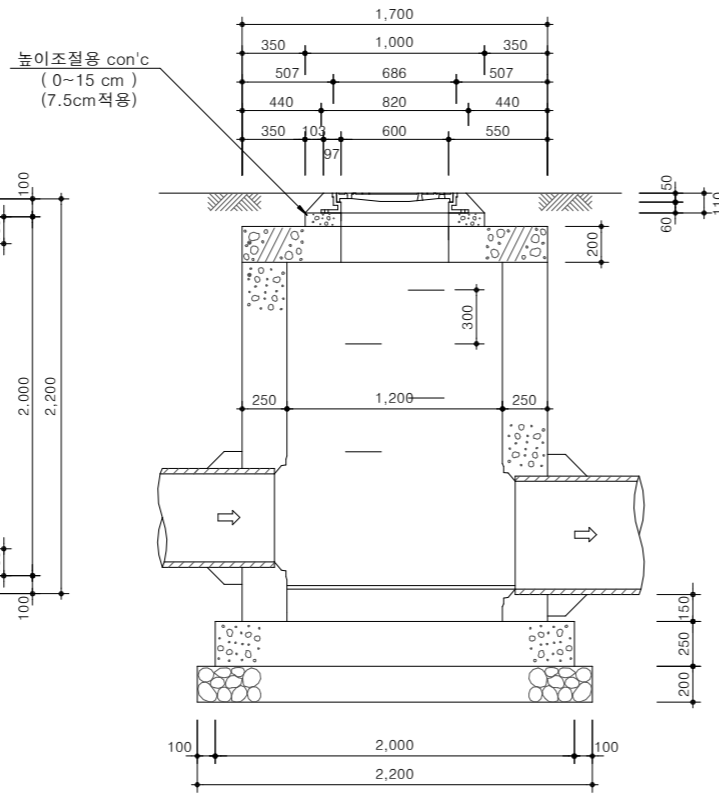
원형맨홀, 강재거푸집(슬래브식, D1200)

축척 : NONE

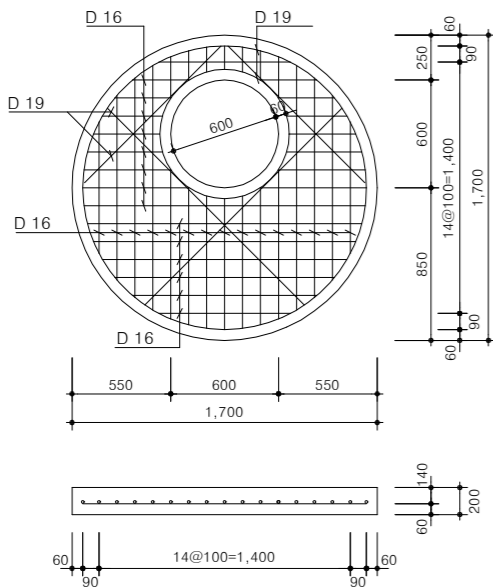
평면도



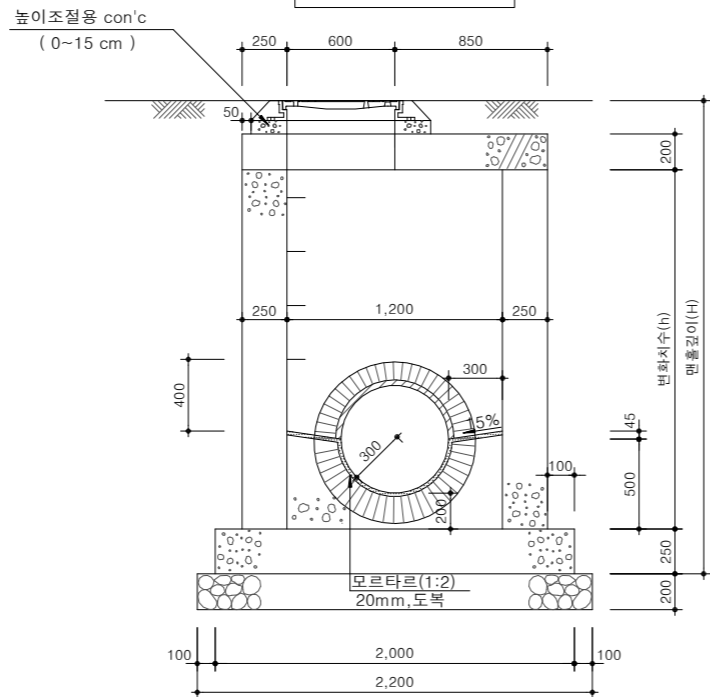
A-A 단면도



SLAB 상세도



B-B 단면도



수량표

구분	규격	단위	수량					비고
			원2-1호	원2-2호	원2-3호	원2-4호	원2-5호	
슬래브콘크리트	25-21-120	m³	0.397	0.397	0.397	0.397	0.397	
벽체 콘크리트	25-21-120	m³	1.367	1.708	2.050	2.278	2.847	
바닥 콘크리트	25-21-120	m³	0.785	0.785	0.785	0.785	0.785	
인버트 콘크리트	25-18-80	m³	0.266	0.266	0.266	0.266	0.266	인력
높이조절용 콘크리트	25-18-80	m³	0.038	0.038	0.038	0.038	0.038	인력
슬래브 철근	D16	kg	47.705	47.705	47.705	47.705	47.705	
슬래브 철근	D19	m	30.960	30.960	30.960	30.960	30.960	
발디딤석		개	2	3	4	5	6	설치상세도 참조
PE원형맨홀거푸집	10 회	개	1.000	1.000	1.000	1.000	1.000	기초
강재원형맨홀거푸집	20 회	m	1.200	1.500	1.800	2.000	2.500	벽체
PE원형맨홀거푸집	10 회	개	1.000	1.000	1.000	1.000	1.000	슬래브
외부연결(일체형)거푸집	PE10회	m²	별도산출					내부반구 거푸집
	강제20회	m²	별도산출					외부연결 거푸집
뚜껑 및 받침대	주철재(회주철)	조	1.000	1.000	1.000	1.000	1.000	
잡석	D50~150	m³	0.802	0.802	0.802	0.802	0.802	흙막기및암노출지반제외
모르타르	1 : 2	m³	0.030	0.030	0.030	0.030	0.030	
연결관링	10 회	개	2.000	2.000	2.000	2.000	2.000	

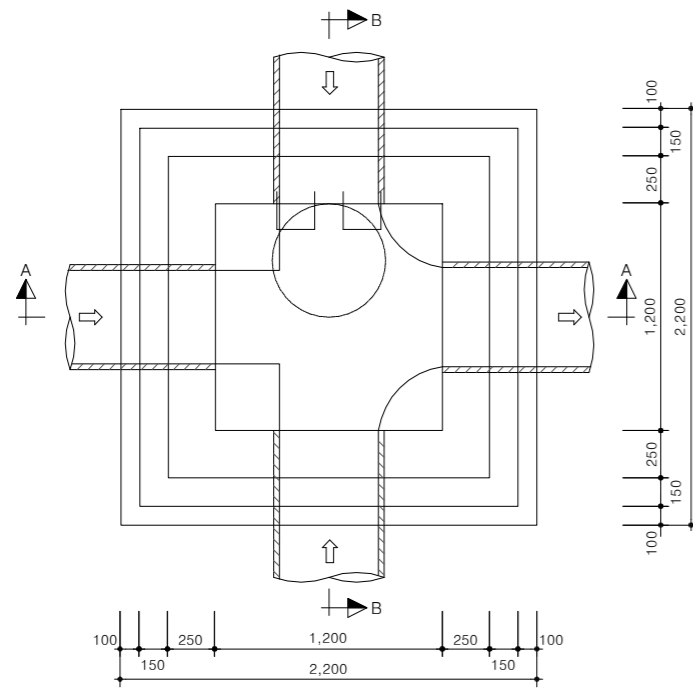
NOTE

- 관로의 시점 및 900mm이하 관로의 중간부와 600mm이하 관의 합류점 및 깊이 4.0m이하의 경우에 사용한다.
- 내경 500mm이하 관에서는 출입구를 유출관측에 설치할 수 있다.
- 상류관과 인버트저부의 단차는 3~10cm 정도 확보하고, 인버트의 경사는 하류관의 경사와 동일하게 한다.
- 인버트의 반경R은 중간맨홀의 경우 하류관과 같은 넓이로 연장하고, 합류맨홀의 경우도 환경부 중간맨홀 선정기준 따른 하류측 최대관경의 2/3를 선택하였으므로 현장조정 시공하여야 한다.
- 인버트높이는 우수관의 경우 하류측관경의 1/2로써 최고50cm로 하여야 하나, 분류식 우수관에서는 하류관경의 1/2또는 시간최대우수량의 수위중 큰것으로 한다.
- 발디딤석 설치는 해당지구에 적용된 디딤석 종류를 확인하고 상세도를 참고하여 시공하여야 한다.
- 관저고 산정시 맨홀 유출부 높이 15cm를 고려 하여야 한다.

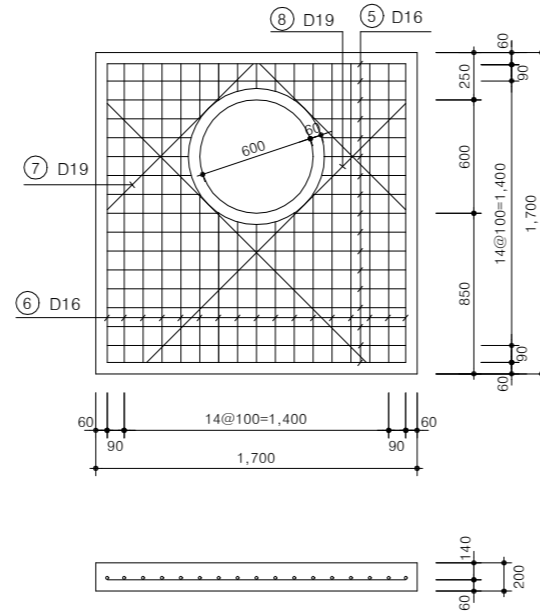
각형맨홀 슬래브식 일반도(1.2X1.2, H=1.2~2.5m)

축척 : NONE

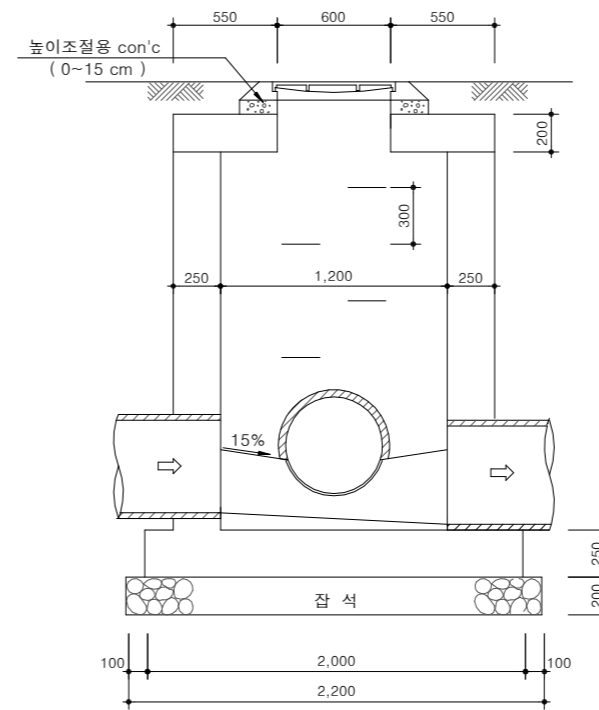
평면도



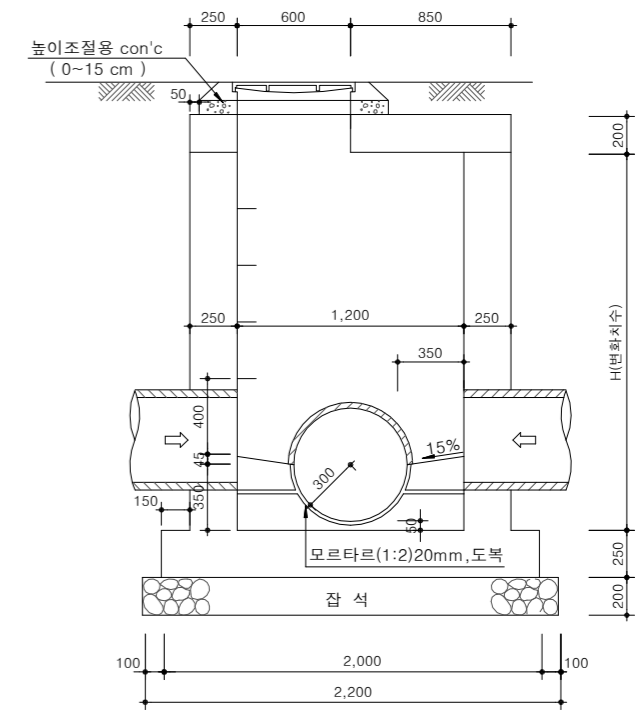
SLAB 상세도



A-A 단면도



B-B 단면도



수량표

구분	규격	단위	수량					비고
			변화치수(H)	높이1.2m	높이1.5m	높이1.8m	높이2.0m	
콘크리트	25-21-120	m³	3.261	3.696	4.131	4.421	5.146	
	25-18-80	"	0.388	0.388	0.388	0.388	0.388	인력(인버트, 높이조절콘크리트)
철근 (SD30)	D19	kg	14	14	14	14	14	
	D16	"	84	84	84	84	84	
	D13	"	112	134	149	161	195	
발디딤석		개	2	3	4	5	6	설치상세도 참조
합판거푸집	4회	m²	18.955	22.435	25.915	28.235	34.035	
뚜껑 및 받침대	주철재(완제품)	개	1.0	1.0	1.0	1.0	1.0	
잡석	D50~150	m³	0.968	0.968	0.968	0.968	0.968	
모르타르	1:2	"	0.043	0.043	0.043	0.043	0.043	흙막기 및 암반노출지반제외

NOTE

- 900mm이하 관로의 중간부와 600mm이하 관의 합류점 및 깊이 2.5m이하인 곳에 사용한다.
- 상류관과 인버트저부의 단차는 3~10cm 정도 확보하고, 인버트의 경사는 하류관의 경사와 동일하게 한다.
- 인버트의 반경R은 중간맨홀의 경우 하류관과 같은 넓이로 연장하고, 합류맨홀의 경우도 환경부 중간맨홀 선정기준 따른 하류측 최대관경의 2/3를 선택하였으므로 현장조정 시공하여야 한다.
- 인버트높이는 우수관의 경우 하류측관경의 1/2로써 최고50cm로 하여야 하나, 분류식 우수관에서는 하류관경의 1/2또는 시간최대우수량의 수위중 큰것으로 한다.
- 발디딤석 설치는 해당지구에 적용된 디딤석 종류를 확인하고 상세도를 참고하여 시공하여야 한다.
- 합류맨홀(3개소 이상 유입)과 원형맨홀 설치가 불합리한 곳에 적용.



국방부

공사명

토목표준상세도



회사명

(주)건영종합건축사사무소
ARCHITECTS & ENGINEERS KUN YOUNG
TEL. (054)283-9922 FAX. (054)283-9921
주소 : 경상북도 포항시 북구 대해로 41(죽도동)

도면명

각형맨홀 슬래브식 일반도
(1.2X1.2, H=1.2~2.5m)

축척

A3 : 1 / NONE

일자

2023. 03.

제도

김형두

설계

곽명창

책임기술사

책임건축사

감독

승인

표준상세도번호

C - 02 - 013

도면번호

C - 02 - 013

특이사항

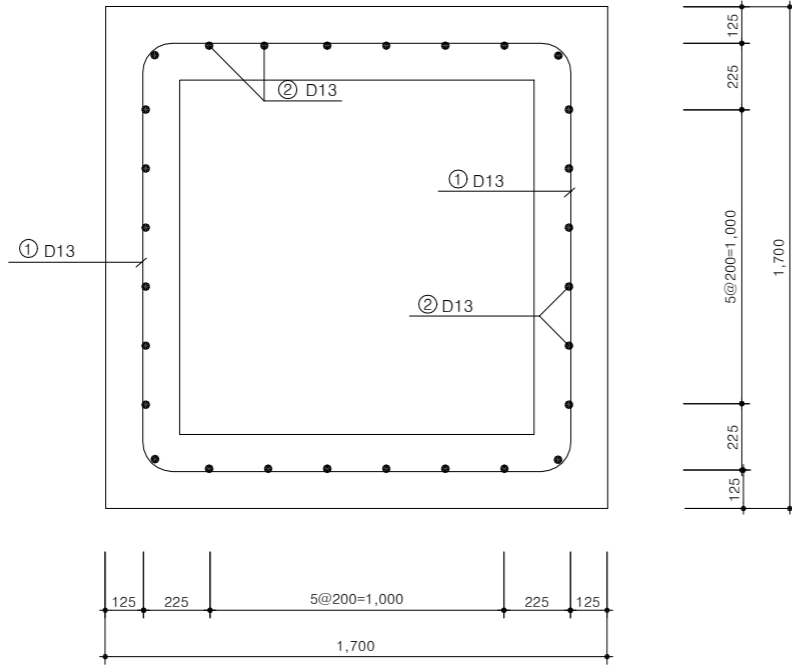
일련번호

023

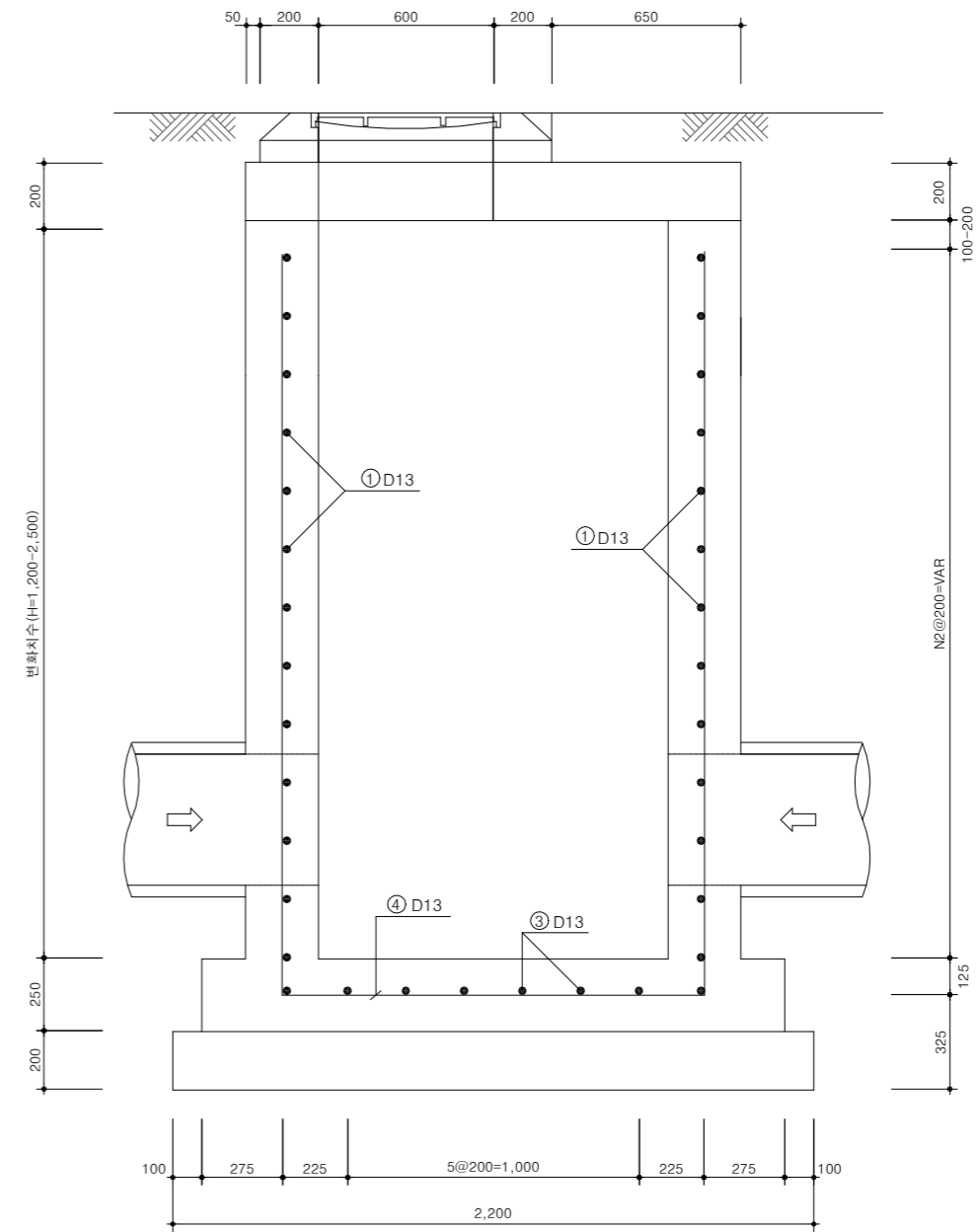
각형맨홀 슬래브식 배근도(1), (1.2X1.2, H=1.2~2.5m)

축척 : NONE

철근 단면도



B-B 단면도



철근 집계표(맨홀높이=1.2m)

(개소당)

번호	직경	형태	개수	치 수 (mm)					길이 (m)	총 길이 (m)	단위중량 (kg/m)	총 중량 (kg)	비 고
				a	b	c	d	e					
7	D19	A	2	1,090					1.090	2.180			
8	"	A	2	1,940					1.940	3.880			
소 계									6.060	2.250	13.635		
5	D16	A	17	1,580					1.580	26.860			
6	"	A	17	1,580					1.580	26.860			
소 계									53.720	1.560	83.803		
1	D13	B	14	800	314	1,100			3.328	46.592			
2	"	C	28	1,225	100				1.325	37.100			
3	"	A	8	1,800					1.800	14.400			
4	"	A	8	1,800					1.800	14.400			
소 계									112.492	0.995	111.930		
합 계											209.368	0.1209	

NOTE
* 현장여건과 상이한 경우 법규 및 구조적 안정성을 검토할 것.

각형맨홀 슬래브식 배근도(2), (1.2X1.2, H=1.2~2.5m)

축척 : NONE

철근 집계표(맨홀높이-1.5m)

(개소당)

번호	직경	형태	개수	치 수 (mm)					길이 (m)	총 길이 (m)	단위중량 (kg/m)	총 중량 (kg)	비 고
				a	b	c	d	e					
7	D19	A	2	1,090					1.090	2.180			
8	"	A	2	1,940					1.940	3.880			
소 계									6.060	2.250	13.635		
5	D16	A	17	1,580					1.580	26.860			
6	"	A	17	1,580					1.580	26.860			
소 계									53.720	1.560	83.803		
1	D13	B	18	800	314	1,100			3.328	59.904			
2	"	C	28	1,525	100				1.625	45.500			
3	"	A	8	1,800					1.800	14.400			
4	"	A	8	1,800					1.800	14.400			
소 계									134.204	0.995	133.533		
합 계											230.971	0.1231	

철근 집계표(맨홀높이-2.0m)

(개소당)

번호	직경	형태	개수	치 수 (mm)					길이 (m)	총 길이 (m)	단위중량 (kg/m)	총 중량 (kg)	비 고
				a	b	c	d	e					
7	D19	A	2	1,090					1.090	2.180			
8	"	A	2	1,940					1.940	3.880			
소 계									6.060	2.250	13.635		
5	D16	A	17	1,580					1.580	26.860			
6	"	A	17	1,580					1.580	26.860			
소 계									53.720	1.560	83.803		
1	D13	B	22	800	314	1,100			3.328	73.216			
2	"	C	28	2,025	100				2.125	59.500			
3	"	A	8	1,800					1.800	14.400			
4	"	A	8	1,800					1.800	14.400			
소 계									161.516	0.995	160.708		
합 계											258.146	0.1258	

철근 집계표(맨홀높이-1.8m)

(개소당)

번호	직경	형태	개수	치 수 (mm)					길이 (m)	총 길이 (m)	단위중량 (kg/m)	총 중량 (kg)	비 고
				a	b	c	d	e					
7	D19	A	2	1,090					1.090	2.180			
8	"	A	2	1,940					1.940	3.880			
소 계									6.060	2.250	13.635		
5	D16	A	17	1,580					1.580	26.860			
6	"	A	17	1,580					1.580	26.860			
소 계									53.720	1.560	83.803		
1	D13	B	20	800	314	1,100			3.328	66.560			
2	"	C	28	1,825	100				1.925	53.900			
3	"	A	8	1,800					1.800	14.400			
4	"	A	8	1,800					1.800	14.400			
소 계									149.260	0.995	148.514		
합 계											245.952	0.1246	

철근 집계표(맨홀높이-2.5m)

(개소당)

번호	직경	형태	개수	치 수 (mm)					길이 (m)	총 길이 (m)	단위중량 (kg/m)	총 중량 (kg)	비 고
				a	b	c	d	e					
7	D19	A	2	1,090					1.090	2.180			
8	"	A	2	1,940					1.940	3.880			
소 계									6.060	2.250	13.635		
5	D16	A	17	1,580					1.580	26.860			
6	"	A	17	1,580					1.580	26.860			
소 계									53.720	1.560	83.803		
1	D13	B	28	800	314	1,100			3.328	93.184			
2	"	C	28	2,525	100				2.625	73.500			
3	"	A	8	1,800					1.800	14.400			
4	"	A	8	1,800					1.800	14.400			
소 계									195.484	0.995	194.507		
합 계											291.945	0.1292	



국 방 부

공사명

토목표준상세도



회사명

(주)건영종합건축사사무소
ARCHITECTS & ENGINEERS KUN YOUNG
TEL. (054)283-9922 FAX. (054)283-9921
주소 : 경상북도 포항시 북구 대해로 41(죽도동)

도면명

각형맨홀 슬래브식 배근도(2),
(1.2X1.2, H=1.2~2.5m)

축척

A3 : 1 / NONE

일자

2023. 03.

제도

김형두

실계

곽명창

책임기술사



책임건축사



감독



승인



표준상세도번호

C - 02 - 015

특이사항

도면번호

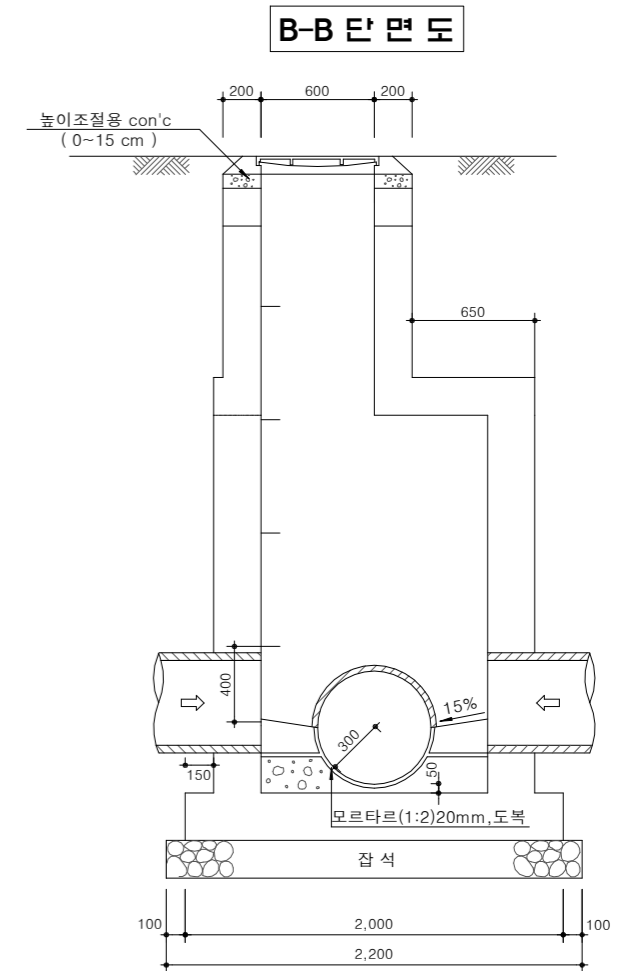
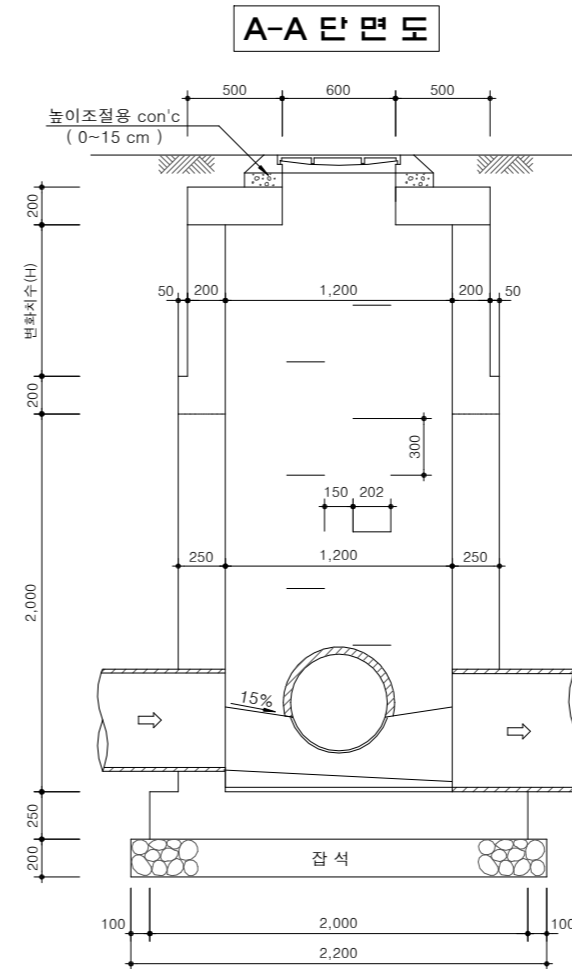
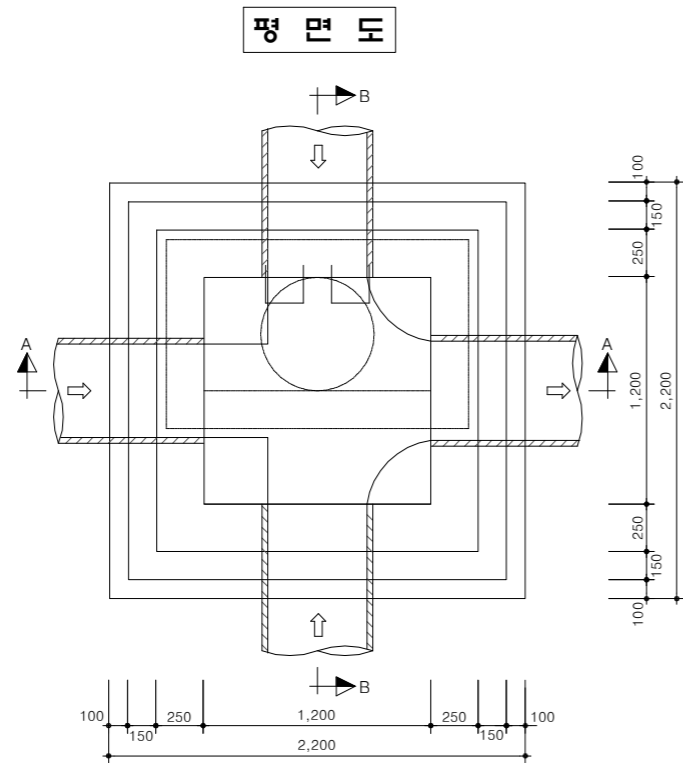
C - 02 - 015

일련번호

025

각형맨홀 조절형 일반도(1.2X1.2, H=3.0~4.0m)

축척 : NONE



수량표

구분	규격	단위	수량			비고
			높이3.0m 변화치수(H)	높이3.5m 높이1.3m	높이4.0m 높이1.8m	
콘크리트	25-21-120	m³	5.301	5.741	6.181	인력(인버트, 높이조절콘크리트)
	25-18-80	"	0.388	0.388	0.388	
철근 (SD30)	D16	kg	71	71	71	
	D13	"	222	222	222	
발디딤석		개	8	10	11	설치상세도 참조
합판거푸집	4회	m²	34.334	37.134	39.934	
뚜껑 및 받침대	주철재(완제품)	개	1.0	1.0	1.0	
잡석	D50~150	m³	0.968	0.968	0.968	흙깍기 및 암반노출지반제외
모르타르	1:2	"	0.043	0.043	0.043	

NOTE

- 900mm이하 관로의 중간부와 600mm이하 관의 합류점 및 깊이 3.0~4.0m이하인 곳에 사용한다.
- 상류관과 인버트저부의 단차는 3~10cm 정도 확보하고, 인버트의 경사는 하류관의 경사와 동일하게 한다.
- 인버트의 반경R은 중간맨홀의 경우 하류관과 같은 넓이로 연장하고, 합류맨홀의 경우도 환경부 중간맨홀 선정기준 따른 하류측 최대관경의 2/3를 선택하였으므로 현장조정 시공하여야 한다.
- 인버트높이는 우수관의 경우 하류측관경의 1/2로써 최고50cm로 하여야 하나, 분류식 우수관에서는 하류관경의 1/2또는 시간최대우수량의 수위중 큰것으로 한다.
- 발디딤석 설치는 해당지구에 적용된 디딤석 종류를 확인하고 상세도를 참고하여 시공하여야 한다.
- 합류맨홀(3개소 이상 유입)과 원형맨홀 설치가 불합리한 곳에 적용.
* 맨홀깊이가 깊어질 경우 지반에 따라 별도 구조 검토할 것.



국방부

공사명

토목표준상세도



회사명

(주)건영종합건축사사무소
ARCHITECTS & ENGINEERS KUN YOUNG
TEL. (054)283-9922 FAX. (054)283-9921
주소 : 경상북도 포항시 북구 대해로 41(죽도동)

도면명

각형맨홀 조절형 일반도
(1.2X1.2, H=3.0~4.0m)

축척
A3 : 1 / NONE

제도
김형두

책임기술사

감독

승인

표준상세도번호

C - 02 - 016

도면번호

C - 02 - 016

특이사항

일련번호

026

일자
2023. 03.

설계
곽명창

책임기술사

감독

승인

표준상세도번호

C - 02 - 016

도면번호

C - 02 - 016

특이사항

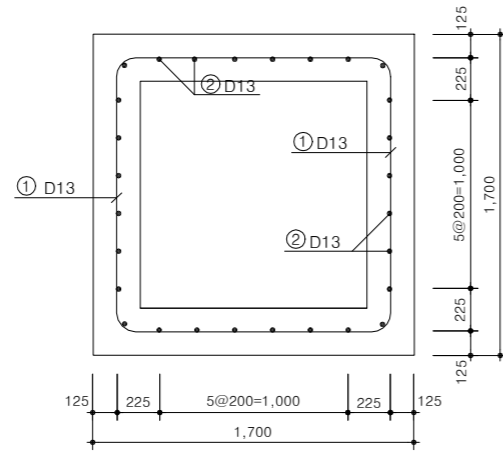
일련번호

026

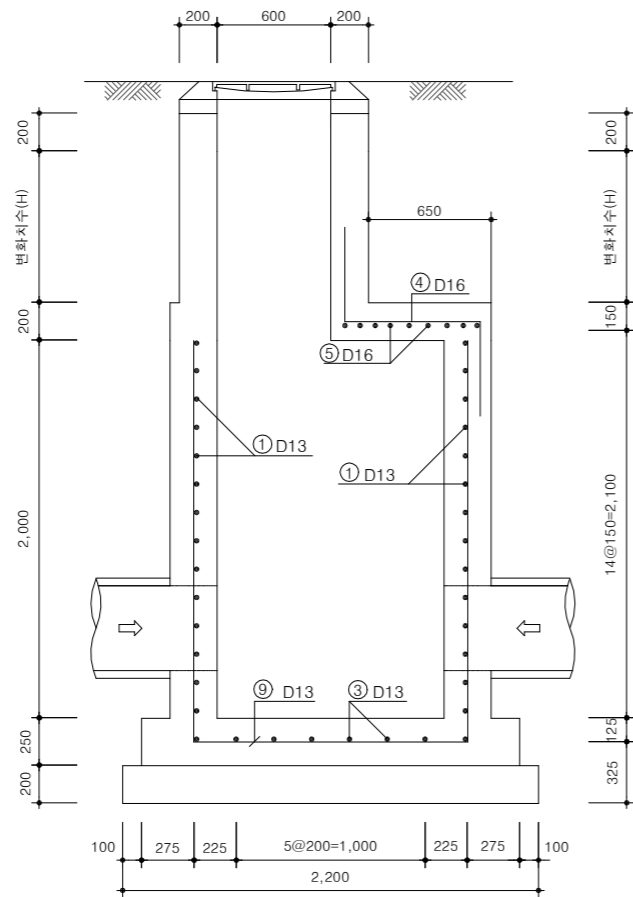
각형맨홀 조절형 배근도(1.2X1.2, H=3.0~4.0m)

축척 : NONE

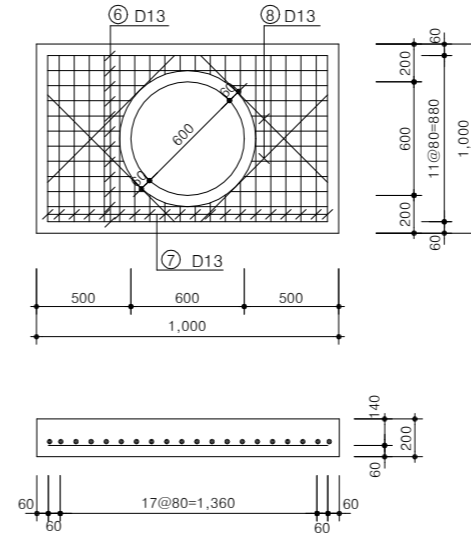
철근 단면도



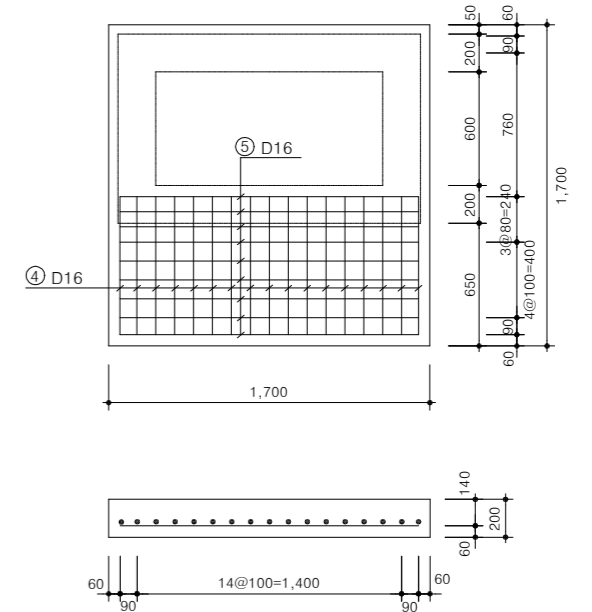
B-B 단면도



상판SLAB상세도



중간SLAB상세도



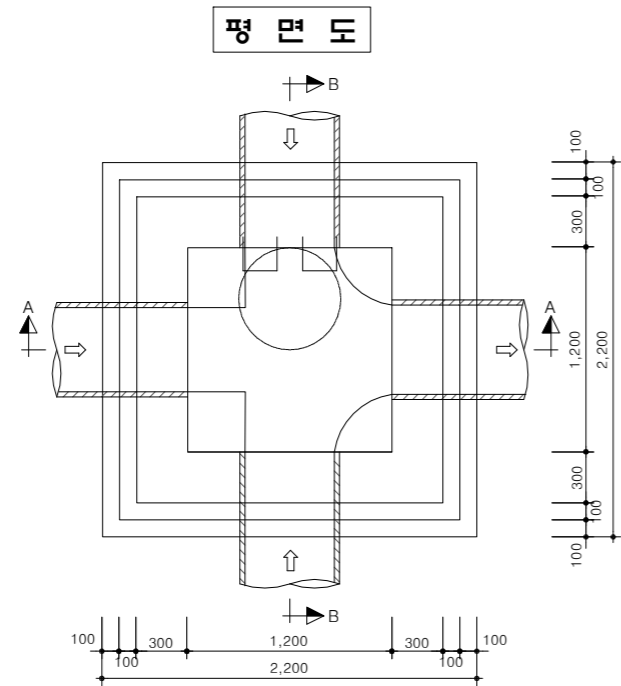
철근 집계표

번호	직경	형태	개수	치 수 (mm)					길이 (m)	총 길이 (m)	단위중량 (kg/m)	총 중량 (kg)	비 고
				a	b	c	d	e					
4	D16	D	17	600	650	500			1.750	29.750			
5	"	E	9	1,580	100				1.780	16.020			
소 계									45.770	1.560	71.401		
1	D13	B	28	800	314	1,100			3.328	93.184			
2	"	C	28	2,250	100				2.350	65.800			
3	"	A	8	1,500					1.500	12.000			
6	"	A	12	1,580					1.580	18.960			
7	"	A	20	880					0.880	17.600			
8	"	A	4	950					0.950	3.800			
9	"	A	8	1,500					1.500	12.000			
소 계									223.344	0.995	222.227		
합 계											293.628	0.7294	

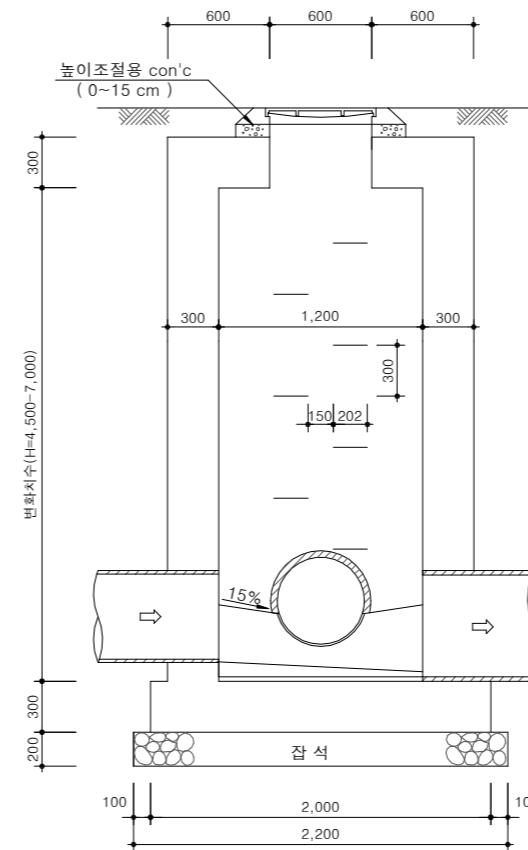
NOTE
※ 현장여건과 상이한 경우 법규 및 구조적 안정성을 검토할 것.

각형맨홀 일반도(1.2X1.2, H=4.5~7.0m)

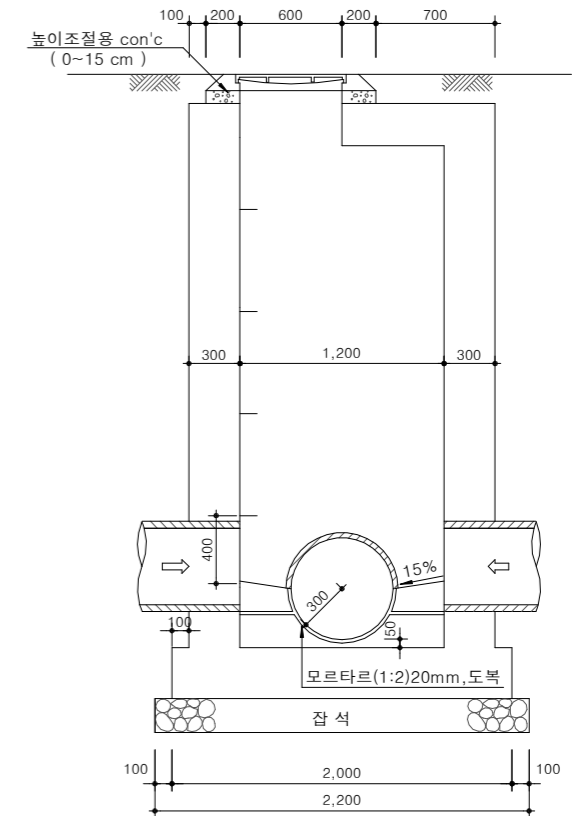
축척 : NONE



A-A 단면도



B-B 단면도



수량표

구분	규격	단위	수량			비고
			변화치수(H)	높이4.5m	높이5.0m	
콘크리트	25-21-120	m³	10.187	11.087	11.987	인력(인버트, 높이조절콘크리트)
	25-18-80	"	0.388	0.388	0.388	
철근 (SD30)	D16	"	143	177	204	설치상세도 참조
	D13	"	710	725	807	
발디딤쇠		개	13	15	16	설치상세도 참조
합판거푸집	4회	m²	59.802	65.802	71.802	
뚜껑 및 받침대	주철제(완제품)	개	1.0	1.0	1.0	
잡석	D50~150	m³	0.968	0.968	0.968	흙막기 및 암반노출지반제외
모르타르	1:2	"	0.043	0.043	0.043	

구분	규격	단위	수량			비고
			변화치수(H)	높이6.0m	높이6.5m	
콘크리트	25-21-120	m³	12.887	13.787	14.687	인력(인버트, 높이조절콘크리트)
	25-18-80	"	0.388	0.388	0.388	
철근 (SD30)	D16	"	234	257	291	설치상세도 참조
	D13	"	850	908	956	
발디딤쇠		개	18	20	21	설치상세도 참조
합판거푸집	4회	m²	77.802	83.102	89.102	
뚜껑 및 받침대	주철제(완제품)	개	1.0	1.0	1.0	
잡석	D50~150	m³	0.968	0.968	0.968	흙막기 및 암반노출지반제외
모르타르	1:2	"	0.043	0.043	0.043	

NOTE

- 900mm이하 관로의 중간부와 600mm이하 관의 합류점 및 깊이 4.5~7.0m이하인 곳에 사용한다.
 - 상류관과 인버트저부의 단차는 3~10cm 정도 확보하고, 인버트의 경사는 하류관의 경사와 동일하게 한다.
 - 인버트의 반경R은 중간맨홀의 경우 하류관과 같은 넓이로 연장하고, 합류맨홀의 경우도 환경부 중간맨홀 선정기준 따른 하류측 최대관경의 2/3를 선택하였으므로 현장조정 시공하여야 한다.
 - 인버트높이는 우수관의 경우 하류측관경의 1/2로써 최고50cm로 하여야 하나, 분류식 우수관에서는 하류관경의 1/2또는 시간최대오수량의 수위중 큰것으로 한다.
 - 발디딤쇠 설치는 해당지구에 적용된 디딤쇠 종류를 확인하고 상세도를 참고하여 시공하여야 한다.
 - 합류맨홀(3개소 이상 유입)과 원형맨홀 설치가 불합리한 곳에 적용.
- * 맨홀깊이가 깊어질 경우 지반에 따라 별도 구조 검토할 것.



국방부

공사명

토목표준상세도



회사명

(주)건영종합건축사사무소
ARCHITECTS & ENGINEERS KUN YOUNG
TEL. (054)283-9922 FAX. (054)283-9921
주소 : 경상북도 포항시 북구 대해로 41(죽도동)

도면명

각형맨홀 일반도
(1.2X1.2, H=4.5~7.0m)

축척
A3 : 1 / NONE

일자
2023. 03.

제도
김형두

설계
곽명창

책임기술사

책임건축사

감독

승인

표준상세도번호

도면번호

특이사항

일련번호

028

C - 02 - 018

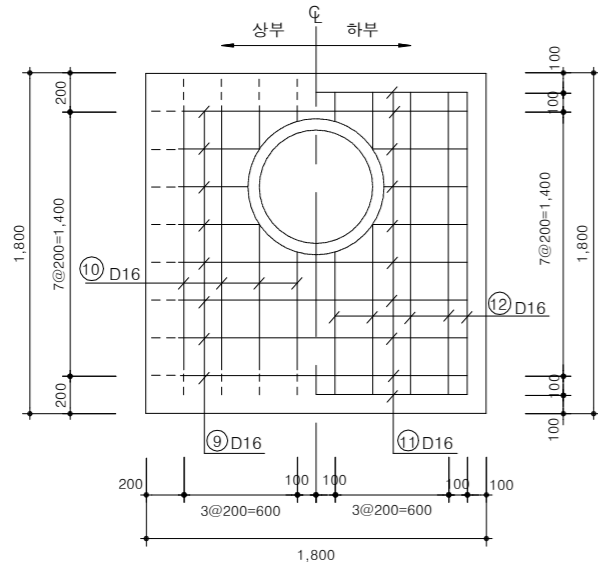
C - 02 - 018

028

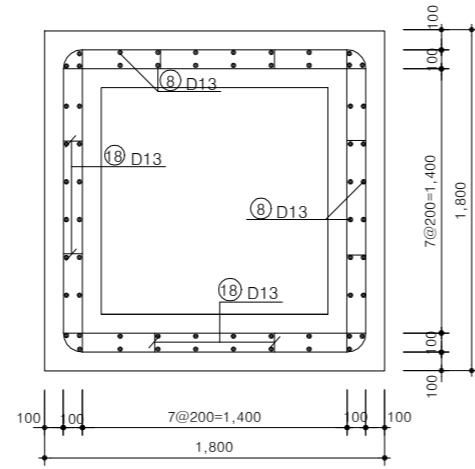
각형맨홀 배근도(1.2X1.2, H=4.5~7.0m)

축척 : NONE

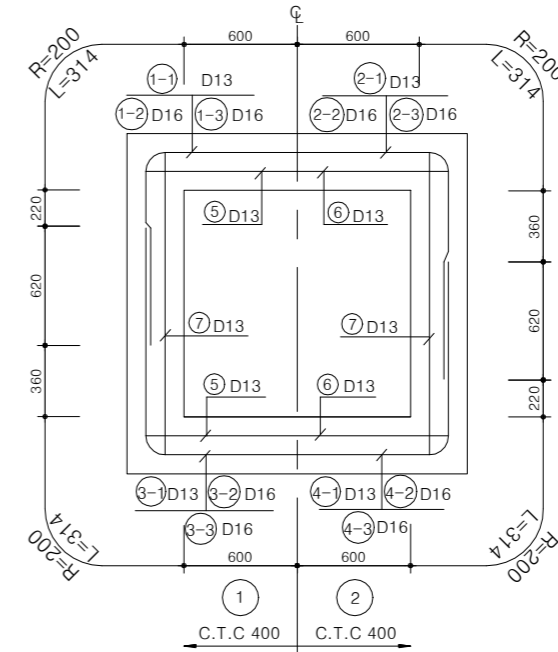
상판SLAB상세도



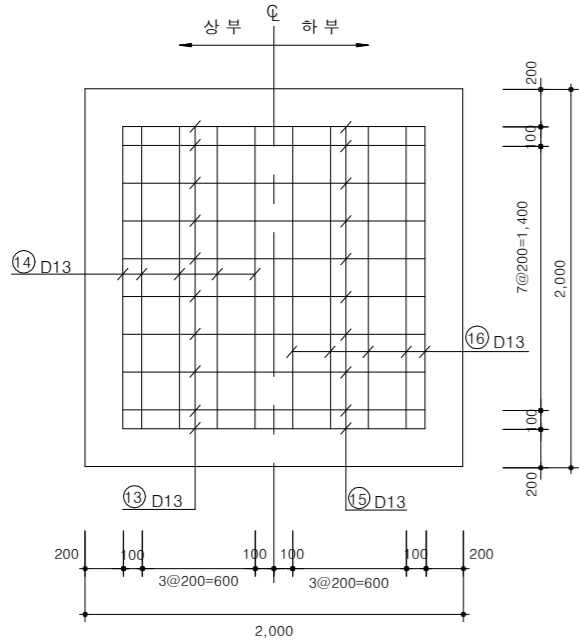
철근 단면도



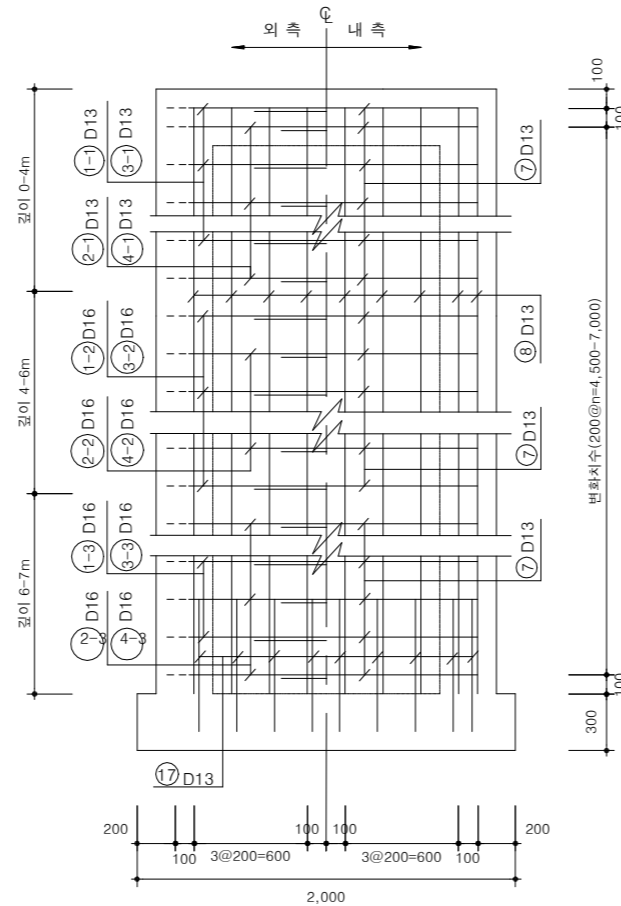
주철근 조립도



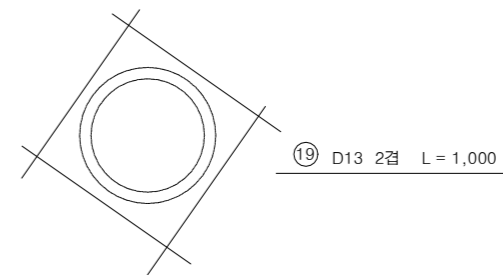
저판SLAB상세도



측벽 배근도



개구부 보강 상세도



NOTE
* 현장여건과 상이한 경우 법규 및 구조적 안정성을 검토할 것.



국방부

공사명

토목표준상세도



회사명 (주)건영종합건축사사무소
ARCHITECTS & ENGINEERS KUN YOUNG
TEL. (054)283-9922 FAX. (054)283-9921
주소 : 경상북도 포항시 북구 대해로 41(죽도동)

도면명

각형맨홀 배근도
(1.2X1.2, H=4.5~7.0m)

축척 A3 : 1 / NONE
일자 2023. 03.

제도 김형두
실계 광명창

책임기술사



책임건축사



감독



승인



표준상세도번호 C - 02 - 019
특이사항

도면번호 C - 02 - 019
일련번호 029

각형맨홀 철근집계표(1), (1.2X1.2, H=4.5~5.0m)

축척 : NONE

(개소당)

번호	직경	형태	개수	치 수 (mm)					길이 (m)	총 길이 (m)	단위중량 (kg/m)	총 중량 (kg)	비 고
				a	b	c	d	e					
1-2	D16	C	1	840	314	1,200			3.508	3.508			
2-2	"	C	1	980	314	1,200			3.788	3.788			
3-2	"	C	1	980	314	1,200			3.788	3.788			
4-2	"	C	1	840	314	1,200			3.508	3.508			
9	"	C	8	500	314	1,200			2.828	22.624			
10	"	C	8	500	314	1,200			2.828	22.624			
11	"	A	10	1,600					1.600	16.000			
12	"	A	10	1,600					1.600	16.000			
소 계									91.824		1.560	143.245	
1-1	D13	C	11	840	314	1,200			3.508	38.588			
2-1	"	C	10	980	314	1,200			3.788	37.880			
3-1	"	C	11	980	314	1,200			3.788	41.668			
4-1	"	C	10	840	314	1,200			3.508	35.080			
5	"	A	24	1,300					1.300	31.200			
6	"	A	22	1,300					1.300	28.600			
7	"	A	46	1,300					1.300	59.800			
8	"	A	60	4,700					4.700	282.000			
13	"	A	10	1,600					1.600	16.000			
14	"	A	10	1,600					1.600	16.000			
15	"	A	10	1,600					1.600	16.000			
16	"	A	10	1,600					1.600	16.000			
17	"	D	48	800	500				1.300	62.400			
18	"	E	36	229	129	100			0.687	24.732			
19	"	A	8	1,000					1.000	8.000			
소 계									713.948		0.995	710.378	
합 계												853.623	0.7854

(개소당)

번호	직경	형태	개수	치 수 (mm)					길이 (m)	총 길이 (m)	단위중량 (kg/m)	총 중량 (kg)	비 고
				a	b	c	d	e					
1-2	D16	C	2	840	314	1,200			3.508	7.016			
2-2	"	C	3	980	314	1,200			3.788	11.364			
3-2	"	C	2	980	314	1,200			3.788	7.575			
4-2	"	C	3	840	314	1,200			3.508	10.524			
9	"	C	8	500	314	1,200			2.828	22.624			
10	"	C	8	500	314	1,200			2.828	22.624			
11	"	A	10	1,600					1.600	16.000			
12	"	A	10	1,600					1.600	16.000			
소 계									113.727		1.560	177.414	
1-1	D13	C	11	840	314	1,200			3.508	38.588			
2-1	"	C	10	980	314	1,200			3.788	37.880			
3-1	"	C	11	980	314	1,200			3.788	41.668			
4-1	"	C	10	840	314	1,200			3.508	35.080			
5	"	A	26	1,300					1.300	33.800			
6	"	A	26	1,300					1.300	33.800			
7	"	A	52	1,300					1.300	67.600			
8	"	A	60	5,200					5.200	312.000			
13	"	A	10	1,600					1.600	16.000			
14	"	A	10	1,600					1.600	16.000			
15	"	A	10	1,600					1.600	16.000			
16	"	A	10	1,600					1.600	16.000			
17	"	D	48	800	500				1.300	62.400			
18	"	E	40	229	129	100			0.687	27.480			
19	"	A	8	1,000					1.000	8.000			
소 계									728.496		0.995	724.854	
합 계												902.268	0.7902



국 방 부

공사명

토목표준상세도



회사명 (주)건영종합건축사사무소
ARCHITECTS & ENGINEERS KUN YOUNG
TEL. (054)283-9922 FAX. (054)283-9921
주소 : 경상북도 포항시 북구 대해로 41(죽도동)

도면명

각형맨홀 철근집계표(1), (1.2X1.2, H=4.5~5.0m)

축척 A3 : 1 / NONE

제도 김형두

책임기술사



책임건축사



감독



승인



표준상세도번호 C - 02 - 020

특이사항

도면번호 C - 02 - 020

일련번호

030

각형맨홀 철근집계표(2), (1.2X1.2, H=5.5~6.0m)

축척 : NONE

(개소당)

번호	직경	형태	개수	치 수 (mm)					길이 (m)	총 길이 (m)	단위중량 (kg/m)	총 중량 (kg)	비 고
				a	b	c	d	e					
1-2	D16	C	4	840	314	1,200			3.508	14.032			
2-2	"	C	4	980	314	1,200			3.788	15.152			
3-2	"	C	4	980	314	1,200			3.788	15.152			
4-2	"	C	4	840	314	1,200			3.508	14.032			
9	"	C	8	500	314	1,200			2.828	22.624			
10	"	C	8	500	314	1,200			2.828	22.624			
11	"	A	10	1,600					1.600	16.000			
12	"	A	10	1,600					1.600	16.000			
소 계										130.616	1.560	203.761	
1-1	D13	C	11	840	314	1,200			3.508	38.588			
2-1	"	C	10	980	314	1,200			3.788	37.880			
3-1	"	C	11	980	314	1,200			3.788	41.668			
4-1	"	C	10	840	314	1,200			3.508	35.080			
5	"	A	30	1,300					1.300	39.000			
6	"	A	28	1,300					1.300	36.400			
7	"	A	58	1,300					1.300	75.400			
8	"	A	60	5,700					5.700	342.000			
13	"	A	10	1,600					1.600	16.000			
14	"	A	10	1,600					1.600	16.000			
15	"	A	10	1,600					1.600	16.000			
16	"	A	10	1,600					1.600	16.000			
17	"	D	48	800	500				1.300	62.400			
18	"	E	44	229	129	100			0.687	30.228			
19	"	A	8	1,000					1.000	8.000			
소 계										810.644	0.995	806.591	
합 계												1010.352	1,1010

(개소당)

번호	직경	형태	개수	치 수 (mm)					길이 (m)	총 길이 (m)	단위중량 (kg/m)	총 중량 (kg)	비 고
				a	b	c	d	e					
1-2	D16	C	5	840	314	1,200			3.508	17.540			
2-2	"	C	5	980	314	1,200			3.788	18.940			
3-2	"	C	5	980	314	1,200			3.788	18.940			
4-2	"	C	5	840	314	1,200			3.508	17.540			
9	"	C	8	500	314	1,200			2.828	22.624			
10	"	C	8	500	314	1,200			2.828	22.624			
11	"	A	10	1,600					1.600	16.000			
12	"	A	10	1,600					1.600	16.000			
소 계										150.208	1.560	234.324	
1-1	D13	C	11	840	314	1,200			3.508	38.588			
2-1	"	C	10	980	314	1,200			3.788	37.880			
3-1	"	C	11	980	314	1,200			3.788	41.668			
4-1	"	C	10	840	314	1,200			3.508	35.080			
5	"	A	32	1,300					1.300	41.600			
6	"	A	30	1,300					1.300	39.000			
7	"	A	62	1,300					1.300	80.600			
8	"	A	60	6,200					6.200	372.000			
13	"	A	10	1,600					1.600	16.000			
14	"	A	10	1,600					1.600	16.000			
15	"	A	10	1,600					1.600	16.000			
16	"	A	10	1,600					1.600	16.000			
17	"	D	48	800	500				1.300	62.400			
18	"	E	48	229	129	100			0.687	32.976			
19	"	A	8	1,000					1.000	8.000			
소 계										853.792	0.995	849.523	
합 계												1083.847	1,1084



국 방 부

공사명

토목표준상세도



회사명 (주)건영종합건축사사무소
ARCHITECTS & ENGINEERS KUN YOUNG
TEL. (054)283-9922 FAX. (054)283-9921
주소 : 경상북도 포항시 북구 대해로 41(죽도동)

도면명

각형맨홀 철근집계표(2),
(1.2X1.2, H=5.5~6.0m)

축척 A3 : 1 / NONE

제도 김형두

책임기술사



책임건축사



감독



승인



표준상세도번호 C - 02 - 021

특이사항

도면번호 C - 02 - 021

일련번호

031

각형맨홀 철근집계표(3), (1.2X1.2, H=6.5~7.0m)

축척 : NONE

(개소당)

번호	직경	형태	개수	치 수 (mm)					길이 (m)	총 길이 (m)	단위중량 (kg/m)	총 중량 (kg)	비 고
				a	b	c	d	e					
1-2	D16	C	5	840	314	1,200			3.508	17.540			
2-2	"	C	5	980	314	1,200			3.788	18.940			
3-2	"	C	5	980	314	1,200			3.788	18.940			
4-2	"	C	5	840	314	1,200			3.508	17.540			
1-3	"	C	1	840	314	1,200			3.508	3.508			
2-3	"	C	1	980	314	1,200			3.788	3.788			
3-3	"	C	1	980	314	1,200			3.788	3.788			
4-3	"	C	1	840	314	1,200			3.508	3.508			
9	"	C	8	500	314	1,200			2.828	22.624			
10	"	C	8	500	314	1,200			2.828	22.624			
11	"	A	10	1,600					1.600	16.000			
12	"	A	10	1,600					1.600	16.000			
소 계									164.800	1.560	257.088		
1-1	D13	C	11	840	314	1,200			3.508	38.588			
2-1	"	C	10	980	314	1,200			3.788	37.880			
3-1	"	C	11	980	314	1,200			3.788	41.668			
4-1	"	C	10	840	314	1,200			3.508	35.080			
5	"	A	34	1,300					1.300	44.200			
6	"	A	32	1,300					1.300	41.600			
7	"	A	66	1,300					1.300	85.800			
8	"	A	60	6,700					6.700	402.400			
13	"	A	10	1,600					1.600	16.000			
14	"	A	10	1,600					1.600	16.000			
15	"	A	10	1,600					1.600	16.000			
16	"	A	10	1,600					1.600	16.000			
17	"	D	60	800	500				1.300	78.000			
18	"	E	52	229	129	100			0.687	35.724			
19	"	A	8	1,000					1.000	8.000			
소 계									912.540	0.995	907.977		
합 계											1165.065	1.165	

(개소당)

번호	직경	형태	개수	치 수 (mm)					길이 (m)	총 길이 (m)	단위중량 (kg/m)	총 중량 (kg)	비 고
				a	b	c	d	e					
1-2	D16	C	5	840	314	1,200			3.508	17.540			
2-2	"	C	5	980	314	1,200			3.788	18.940			
3-2	"	C	5	980	314	1,200			3.788	18.940			
4-2	"	C	5	840	314	1,200			3.508	17.540			
1-3	"	C	2	840	314	1,200			3.508	7.016			
2-3	"	C	3	980	314	1,200			3.788	11.364			
3-3	"	C	2	980	314	1,200			3.788	7.576			
4-3	"	C	3	840	314	1,200			3.508	10.524			
9	"	C	8	500	314	1,200			2.828	22.624			
10	"	C	8	500	314	1,200			2.828	22.624			
11	"	A	10	1,600					1.600	16.000			
12	"	A	10	1,600					1.600	16.000			
소 계									186.688	1.560	291.233		
1-1	D13	C	11	840	314	1,200			3.508	38.588			
2-1	"	C	10	980	314	1,200			3.788	37.880			
3-1	"	C	11	980	314	1,200			3.788	41.668			
4-1	"	C	10	840	314	1,200			3.508	35.080			
5	"	A	36	1,300					1.300	46.800			
6	"	A	36	1,300					1.300	46.800			
7	"	A	72	1,300					1.300	93.600			
8	"	A	60	7,200					7.200	432.000			
13	"	A	10	1,600					1.600	16.000			
14	"	A	10	1,600					1.600	16.000			
15	"	A	10	1,600					1.600	16.000			
16	"	A	10	1,600					1.600	16.000			
17	"	D	60	800	500				1.300	78.000			
18	"	E	56	229	129	100			0.687	38.472			
19	"	A	8	1,000					1.000	8.000			
소 계									960.888	0.995	956.084		
합 계											1247.317	1.1247	



국 방 부

공사명

토목표준상세도



회사명 (주)건영종합건축사사무소
ARCHITECTS & ENGINEERS KUN YOUNG
TEL. (054)283-9922 FAX. (054)283-9921
주소 : 경상북도 포항시 북구 대해로 41(죽도동)

도면명

각형맨홀 철근집계표(3),
(1.2X1.2, H=6.5~7.0m)

축척 A3 : 1 / NONE

제도 김형두

책임기술사

일자 2023. 03.

설계 광명창

책임기술사



표준상세도번호 C - 02 - 022

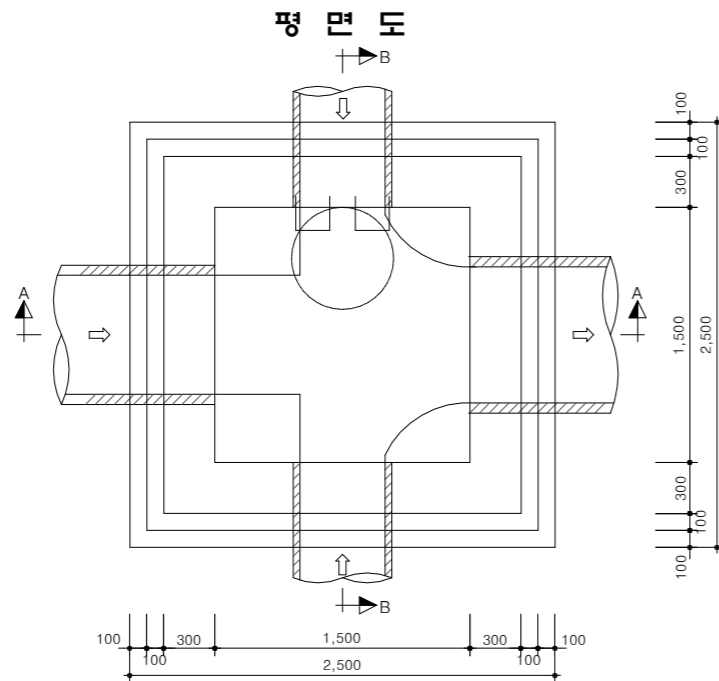
특이사항

도면번호 C - 02 - 022

일련번호 032

각형맨홀 일반도(1.5X1.5, H=4.5~7.0m)

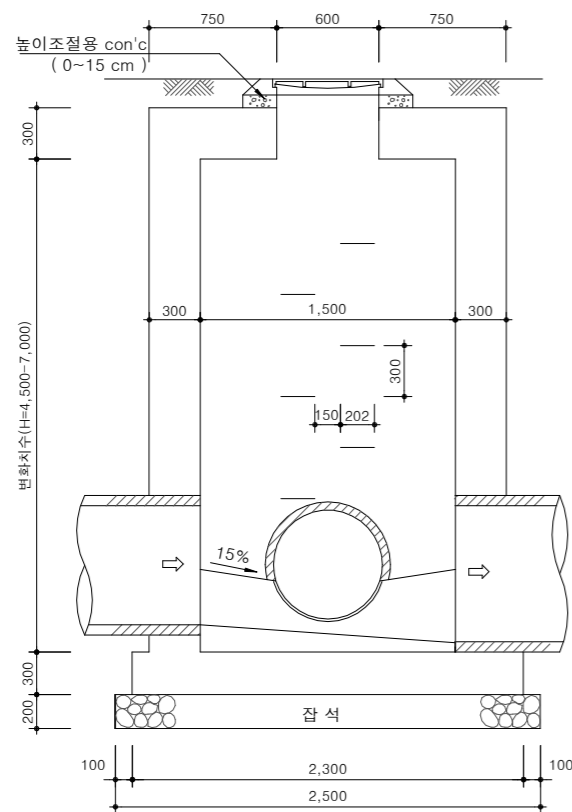
축척 : NONE



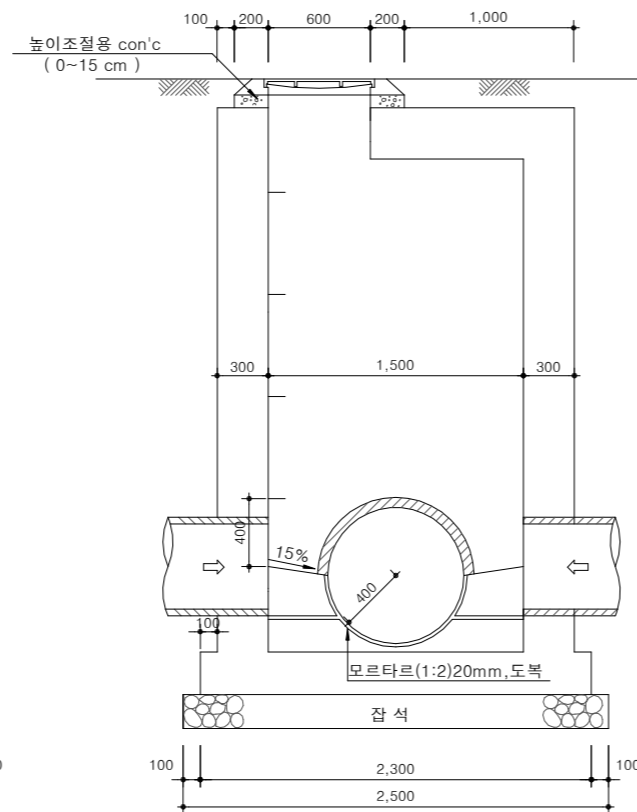
수량표

구분	규격	단위	수량			비고	
			변화치수(H)	높이4.5m	높이5.0m		높이5.5m
콘크리트	25-21-120	m³		12.545	13.625	14.705	
	25-18-80	"		0.713	0.713	0.713	인력(인버트, 높이조절콘크리트)
철근 (SD30)	D19	"		243	243	243	
	D16	"		40	66	101	
	D13	"		1069	1110	1201	
발디딤쇠		개		13	15	16	설치상세도 참조
합판거푸집	4회	m²		72.132	79.332	86.532	
뚜껑 및 받침대	주철재(완제품)	개		1.0	1.0	1.0	
잡석	D50~150	m³		1.250	1.250	1.250	흙깎기 및 암반노출지반제외
모르타르	1:2	"		0.054	0.054	0.054	

A-A 단면도



B-B 단면도



구분	규격	단위	수량			비고	
			변화치수(H)	높이6.0m	높이6.5m		높이7.0m
콘크리트	25-21-120	m³		15.785	16.865	17.945	
	25-18-80	"		0.713	0.713	0.713	인력(인버트, 높이조절콘크리트)
철근 (SD30)	D19	"		243	243	243	
	D16	"		162	207	212	
	D13	"		1260	1337	1384	
발디딤쇠		개		18	20	21	설치상세도 참조
합판거푸집	4회	m²		93.732	100.932	108.132	
뚜껑 및 받침대	주철재(완제품)	개		1.0	1.0	1.0	
잡석	D50~150	m³		1.250	1.250	1.250	흙깎기 및 암반노출지반제외
모르타르	1:2	"		0.054	0.054	0.054	

NOTE

- 1200mm이하 관로의 중간부와 합류점 및 깊이 4.5~7.0m인 곳에 사용한다.
 - 상류관과 인버트저부의 단차는 3~10cm 정도 확보하고, 인버트의 경사는 하류관의 경사와 동일하게 한다.
 - 인버트의 반경R은 중간맨홀의 경우 하류관과 같은 넓이로 연장하고, 합류맨홀의 경우도 환경부 중간맨홀 선정기준 따른 하류측 최대관경의 2/3를 선택하였으므로 현장조정 시공하여야 한다.
 - 인버트높이는 우수관의 경우 하류측관경의 1/2로써 최고50cm로 하여야 하나, 분류식 우수관에서는 하류관경의 1/2또는 시간최대우수량의 수위중 큰것으로 한다.
 - 발디딤쇠 설치시 해당지구에 적용된 디딤쇠 종류를 확인하고 상세도를 참고하여 시공하여야 한다.
 - 합류맨홀(3개소 이상 유입)과 원형맨홀 설치시 불합리한 곳에 적용.
- * 맨홀깊이가 깊어질 경우 지반에 따라 별도 구조 검토할 것.



국방부

공사명
토목표준상세도

회사명
(주)건영종합건축사사무소
ARCHITECTS & ENGINEERS KUN YOUNG
TEL. (054)283-9922 FAX. (054)283-9921
주소 : 경상북도 포항시 북구 대해로 41(죽도동)

도면명

각형맨홀 일반도
(1.5X1.5, H=4.5~7.0m)

축척
A3 : 1 / NONE
일자
2023. 03.

제도
김형두
설계
곽명창

책임기술사

책임건축사

감독

승인

표준상세도번호
C - 02 - 023

도면번호
C - 02 - 023

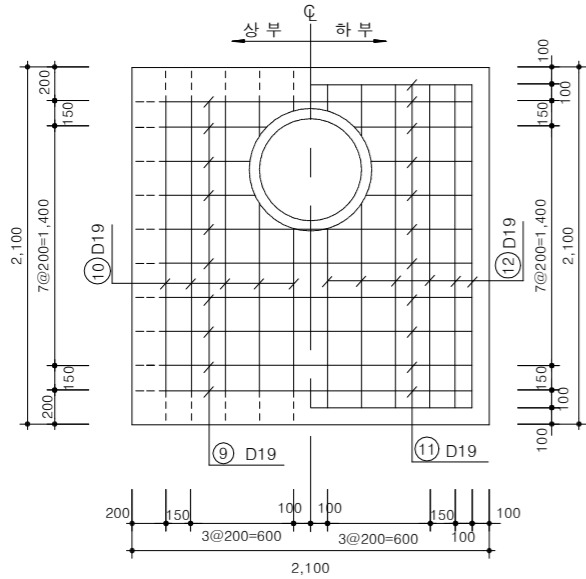
특이사항

일련번호
033

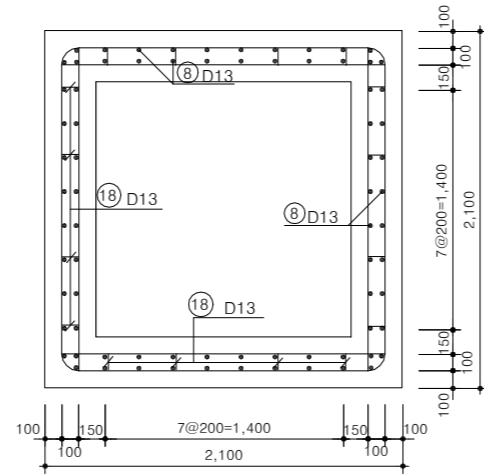
각형맨홀 배근도(1.5X1.5, H=4.5~7.0m)

축척 : NONE

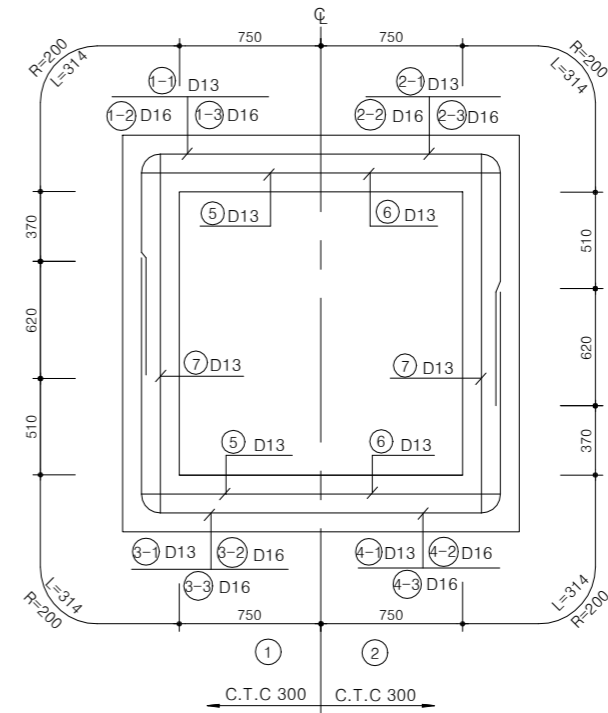
상판SLAB상세도



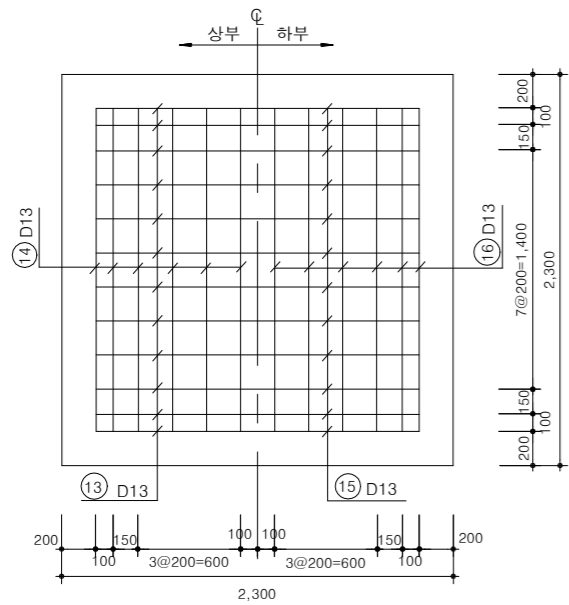
철근단면도



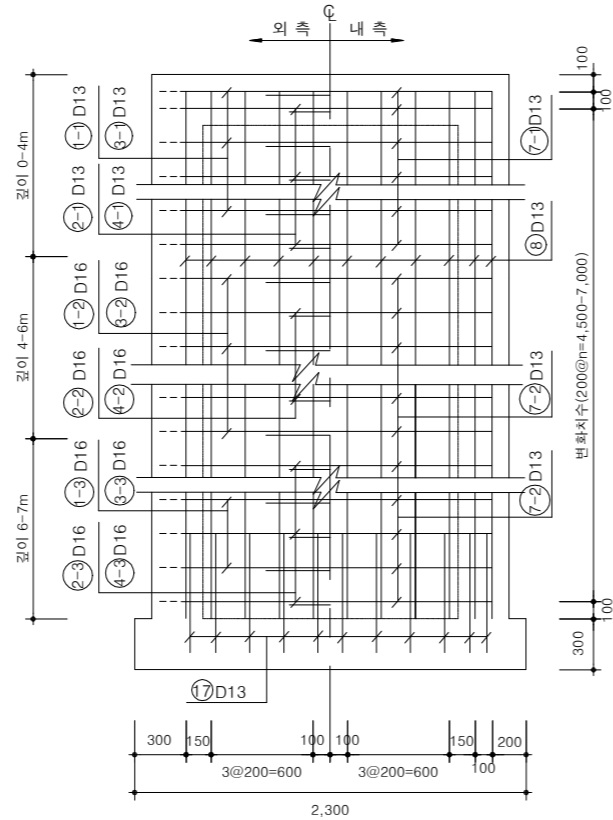
주철근 조립도



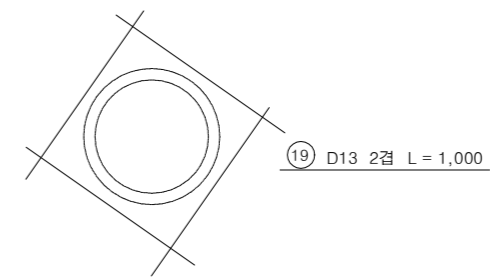
저판SLAB상세도



벽체 배근도



개구부 보강 상세도



NOTE
* 현장여건과 상이한 경우 법규 및 구조적 안정성을 검토할 것.

각형맨홀 철근집계표(1), (1.5X1.5, H=4.5~5.0m)

축척 : NONE

(개소당)

번호	직경	형태	개수	치 수 (mm)					길이 (m)	총 길이 (m)	단위중량 (kg/m)	총 중량 (kg)	비 고
				a	b	c	d	e					
9	D19	C	10	500	314	1,500			3.128	31.280			
10	"	C	10	500	314	1,500			3.128	31.280			
11	"	A	12	1,900					1.900	22.800			
12	"	A	12	1,900					1.900	22.800			
소 계									108.160	2.250	243.360		
1-2	D16	C	2	990	314	1,500			4.108	8.216			
2-2	"	C	1	1,130	314	1,500			4.388	4.388			
3-2	"	C	2	1,130	314	1,500			4.388	8.776			
4-2	"	C	1	990	314	1,500			4.108	4.108			
소 계									25.488	1.560	39.761		
1-1	D13	C	14	990	314	1,500			4.108	57.512			
2-1	"	C	14	1,130	314	1,500			4.388	61.432			
3-1	"	C	14	1,130	314	1,500			4.388	61.432			
4-1	"	C	14	990	314	1,500			4.108	57.512			
5	"	A	32	1,900					1.900	60.800			
6	"	A	32	1,900					1.900	60.800			
7	"	A	64	1,900					1.900	121.600			
8	"	A	76	4,700					4.700	357.200			
13	"	A	12	1,900					1.900	22.800			
14	"	A	12	1,900					1.900	22.800			
15	"	A	12	1,900					1.900	22.800			
16	"	A	12	1,900					1.900	22.800			
17	"	D	64	800	500				1.300	83.200			
18	"	E	72	232	132	100			0.696	50.112			
19	"	A	8	1,000					1.000	8.000			
소 계									1074.800	0.995	1069.426		
합 계											1352.547	1.353	

(개소당)

번호	직경	형태	개수	치 수 (mm)					길이 (m)	총 길이 (m)	단위중량 (kg/m)	총 중량 (kg)	비 고
				a	b	c	d	e					
9	D19	C	10	500	314	1,500			3.128	31.280			
10	"	C	10	500	314	1,500			3.128	31.280			
11	"	A	12	1,900					1.900	22.800			
12	"	A	12	1,900					1.900	22.800			
소 계									108.160	2.250	243.360		
1-2	D16	C	3	990	314	1,500			4.108	12.324			
2-2	"	C	2	1,130	314	1,500			4.388	8.776			
3-2	"	C	3	1,130	314	1,500			4.388	13.164			
4-2	"	C	2	990	314	1,500			4.108	8.216			
소 계									42.480	1.560	66.269		
1-1	D13	C	14	990	314	1,500			4.108	57.512			
2-1	"	C	14	1,130	314	1,500			4.388	61.432			
3-1	"	C	14	1,130	314	1,500			4.388	61.432			
4-1	"	C	14	990	314	1,500			4.108	57.512			
5	"	A	34	1,900					1.900	64.600			
6	"	A	32	1,900					1.900	60.800			
7	"	A	66	1,900					1.900	125.400			
8	"	A	76	5,200					5.200	395.200			
13	"	A	12	1,900					1.900	22.800			
14	"	A	12	1,900					1.900	22.800			
15	"	A	12	1,900					1.900	22.800			
16	"	A	12	1,900					1.900	22.800			
17	"	D	64	800	500				1.300	83.200			
18	"	E	80	232	132	100			0.696	55.680			
19	"	A	8	1,000					1.000	8.000			
소 계									1115.968	0.995	1110.388		
합 계											1420.017	1.420	



국 방 부

공사명

토목표준상세도



회사명 (주)건영종합건축사사무소
ARCHITECTS & ENGINEERS KUN YOUNG
TEL. (054)283-9922 FAX. (054)283-9921
주소 : 경상북도 포항시 북구 대해로 41(죽도동)

도면명

각형맨홀 철근집계표(1),
(1.5X1.5, H=4.5~5.0m)

축척 A3 : 1 / NONE

일 자 2023. 03.

제 도 김 형 두

설 계 광 명 창

책임기술사



표준상세도번호 C - 02 - 025

특이사항

도면번호 C - 02 - 025

일련번호 035

각형맨홀 철근집계표(2), (1.5X1.5, H=5.5~6.0m)

축척 : NONE

(개소당)

번호	직경	형태	개수	치 수 (mm)					길이 (m)	총 길이 (m)	단위중량 (kg/m)	총중량 (kg)	비고
				a	b	c	d	e					
9	D19	C	10	500	314	1,500			3.128	31.280			
10	"	C	10	500	314	1,500			3.128	31.280			
11	"	A	12	1,900					1.900	22.800			
12	"	A	12	1,900					1.900	22.800			
소 계									108.160		2.250	243.360	
1-2	D16	C	5	990	314	1,500			4.108	20.540			
2-2	"	C	5	1,130	314	1,500			4.388	21.940			
3-2	"	C	5	1,130	314	1,500			4.388	21.940			
4-2	"	C	5	990	314	1,500			4.108	20.540			
소 계									65.020		1.560	101.431	
1-1	D13	C	14	990	314	1,500			4.108	57.512			
2-1	"	C	14	1,130	314	1,500			4.388	61.432			
3-1	"	C	14	1,130	314	1,500			4.388	61.432			
4-1	"	C	14	990	314	1,500			4.108	57.512			
5	"	A	38	1,900					1.900	72.200			
6	"	A	38	1,900					1.900	72.200			
7	"	A	76	1,900					1.900	144.400			
8	"	A	76	5,700					5.700	433.200			
13	"	A	12	1,900					1.900	22.800			
14	"	A	12	1,900					1.900	22.800			
15	"	A	12	1,900					1.900	22.800			
16	"	A	12	1,900					1.900	22.800			
17	"	D	64	800	500				1.300	83.200			
18	"	E	88	232	132	100			0.696	61.248			
19	"	A	8	1,000					1.000	8.000			
소 계									1207.536		0.995	1201.498	
합 계												1546.289	1 ^T 546

(개소당)

번호	직경	형태	개수	치 수 (mm)					길이 (m)	총 길이 (m)	단위중량 (kg/m)	총중량 (kg)	비고
				a	b	c	d	e					
9	D16	C	10	500	314	1,500			3.128	31.280			
10	"	C	10	500	314	1,500			3.128	31.280			
11	"	A	12	1,900					1.900	22.800			
12	"	A	12	1,900					1.900	22.800			
소 계									108.160		2.250	243.360	
1-2	D16	C	6	990	314	1,500			4.108	26.648			
2-2	"	C	6	1,130	314	1,500			4.388	26.328			
3-2	"	C	6	1,130	314	1,500			4.388	26.328			
4-2	"	C	6	990	314	1,500			4.108	24.648			
소 계									103.952		1.560	162.165	
1-1	D13	C	14	990	314	1,500			4.108	57.512			
2-1	"	C	14	1,130	314	1,500			4.388	61.432			
3-1	"	C	14	1,130	314	1,500			4.388	61.432			
4-1	"	C	14	990	314	1,500			4.108	57.512			
5	"	A	40	1,900					1.900	76.000			
6	"	A	40	1,900					1.900	76.000			
7	"	A	80	1,900					1.900	152.000			
8	"	A	76	6,200					6.200	471.200			
13	"	A	12	1,900					1.900	22.800			
14	"	A	12	1,900					1.900	22.800			
15	"	A	12	1,900					1.900	22.800			
16	"	A	12	1,900					1.900	22.800			
17	"	D	64	800	500				1.300	83.200			
18	"	E	96	232	132	100			0.696	66.816			
19	"	A	8	1,000					1.000	8.000			
소 계									1266.304		0.995	1259.972	
합 계												1665.497	1 ^T 665



국방부

공사명

토목표준상세도



회사명 (주)건영종합건축사사무소
ARCHITECTS & ENGINEERS KUN YOUNG
TEL. (054)283-9922 FAX. (054)283-9921
주소 : 경상북도 포항시 북구 대해로 41(죽도동)

도면명

각형맨홀 철근집계표(2), (1.5X1.5, H=5.5~6.0m)

축척 A3 : 1 / NONE
일자 2023. 03.

제도 김형두
설계 광명창

책임기술사



책임건축사



감독



승인



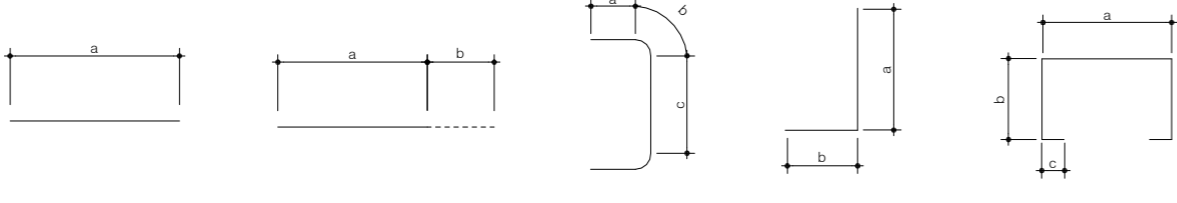
표준상세도번호 C - 02 - 026
특이사항

도면번호 C - 02 - 026
일련번호 036

각형맨홀 철근집계표(3), (1.5X1.5, H=6.5~7.0m)

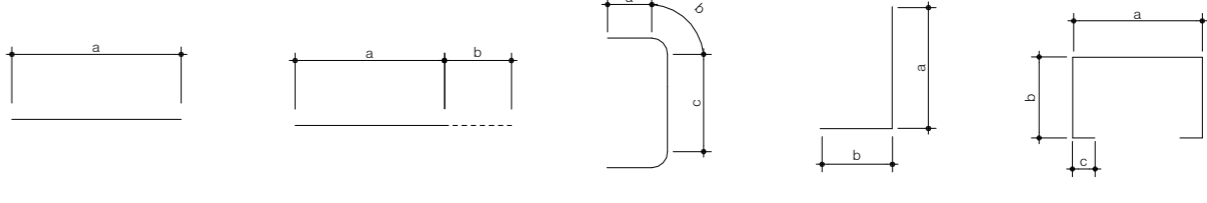
축척 : NONE

(개소당)



번호	직경	형태	개수	치 수 (mm)					길이 (m)	총 길이 (m)	단위중량 (kg/m)	총 중량 (kg)	비 고		
				a	b	c	d	e							
9	D19	C	10	500	314	1,500			3.128	31.280					
10	"	C	10	500	314	1,500			3.128	31.280					
11	"	A	12	1,900					1.900	22.800					
12	"	A	12	1,900					1.900	22.800					
소 계									108.160	2.250	243.360				
1-2	D16	C	6	990	314	1,500			4.108	24.648					
1-3	"	C	2	990	314	1,500			4.108	8.216					
2-2	"	C	6	1,130	314	1,500			4.388	26.328					
2-3	"	C	1	1,130	314	1,500			4.388	4.388					
3-2	"	C	6	1,130	314	1,500			4.388	26.328					
3-3	"	C	2	1,130	314	1,500			4.388	8.776					
4-2	"	C	6	990	314	1,500			4.108	24.648					
4-3	"	C	1	990	314	1,500			4.108	4.108					
소 계									132.440	1.560	206.606				
1-1	D13	C	14	990	314	1,500			4.108	57.512					
2-1	"	C	14	1,130	314	1,500			4.388	61.432					
3-1	"	C	14	1,130	314	1,500			4.388	61.432					
4-1	"	C	14	990	314	1,500			4.108	57.512					
5	"	A	44	1,900					1.900	79.800					
6	"	A	42	1,900					1.900	95.000					
7	"	A	86	1,900					1.900	163.400					
8	"	A	76	6,700					6.700	509.000					
13	"	A	12	1,900					1.900	22.800					
14	"	A	12	1,900					1.900	22.800					
15	"	A	12	1,900					1.900	22.800					
16	"	A	12	1,900					1.900	22.800					
17	"	D	64	800	500				1.300	83.200					
18	"	E	104	232	132	100			0.696	72.384					
19	"	A	8	1,000					1.000	8.000					
소 계									1344.072	0.995	1337.352				
합 계												1787.318	1.787		

(개소당)



번호	직경	형태	개수	치 수 (mm)					길이 (m)	총 길이 (m)	단위중량 (kg/m)	총 중량 (kg)	비 고		
				a	b	c	d	e							
9	D19	C	10	500	314	1,500			3.128	31.280					
10	"	C	10	500	314	1,500			3.128	31.280					
11	"	A	12	1,900					1.900	22.800					
12	"	A	12	1,900					1.900	22.800					
소 계									108.160	2.250	243.360				
1-2	D16	C	6	990	314	1,500			4.108	24.648					
1-3	"	C	3	990	314	1,500			4.108	12.324					
2-2	"	C	6	1,130	314	1,500			4.388	26.328					
2-3	"	C	2	1,130	314	1,500			4.388	8.776					
3-2	"	C	6	1,130	314	1,500			4.388	26.328					
3-3	"	C	3	1,130	314	1,500			4.388	13.164					
4-2	"	C	6	990	314	1,500			4.108	24.648					
4-3	"	C	2	990	314	1,500			4.108	8.216					
소 계									135.936	1.560	212.060				
1-1	D13	C	14	990	314	1,500			4.108	57.512					
2-1	"	C	14	1,130	314	1,500			4.388	61.432					
3-1	"	C	14	1,130	314	1,500			4.388	61.432					
4-1	"	C	14	990	314	1,500			4.108	57.512					
5	"	A	46	1,900					1.900	87.400					
6	"	A	44	1,900					1.900	83.600					
7	"	A	90	1,900					1.900	171.000					
8	"	A	76	7,200					7.200	547.200					
13	"	A	12	1,900					1.900	22.800					
14	"	A	12	1,900					1.900	22.800					
15	"	A	12	1,900					1.900	22.800					
16	"	A	12	1,900					1.900	22.800					
17	"	D	64	800	500				1.300	83.200					
18	"	E	112	232	132	100			0.696	77.952					
19	"	A	8	1,000					1.000	8.000					
소 계									1391.440	0.995	1384.483				
합 계												1839.903	1.784		



국 방 부

공사명

토목표준상세도



회사명 (주)건영종합건축사사무소
ARCHITECTS & ENGINEERS KUN YOUNG
TEL. (054)283-9922 FAX. (054)283-9921
주소 : 경상북도 포항시 북구 대해로 41(죽도동)

도면명

각형맨홀 철근집계표(3),
(1.5X1.5, H=6.5~7.0m)

축척 A3 : 1 / NONE
일 자 2023. 03.

제 도 김 형 두
설 계 광 명 창

책임기술사



책임건축사



감독



승인



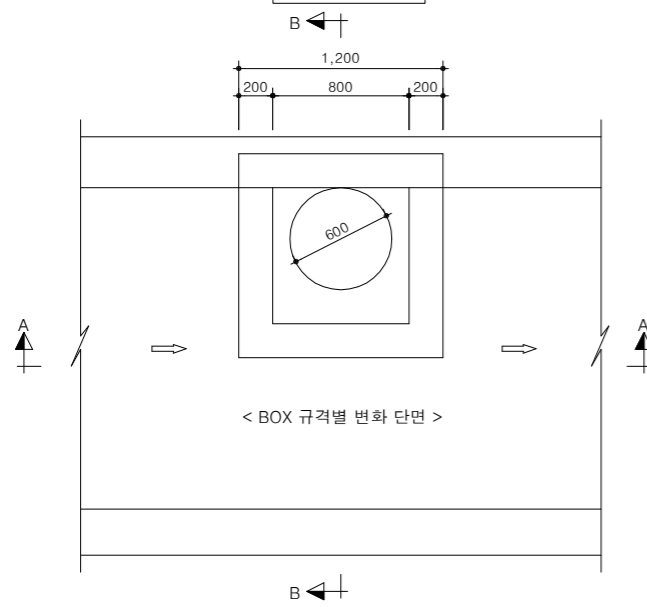
표준상세도번호 C - 02 - 027
특이사항

도면번호 C - 02 - 027
일련번호 037

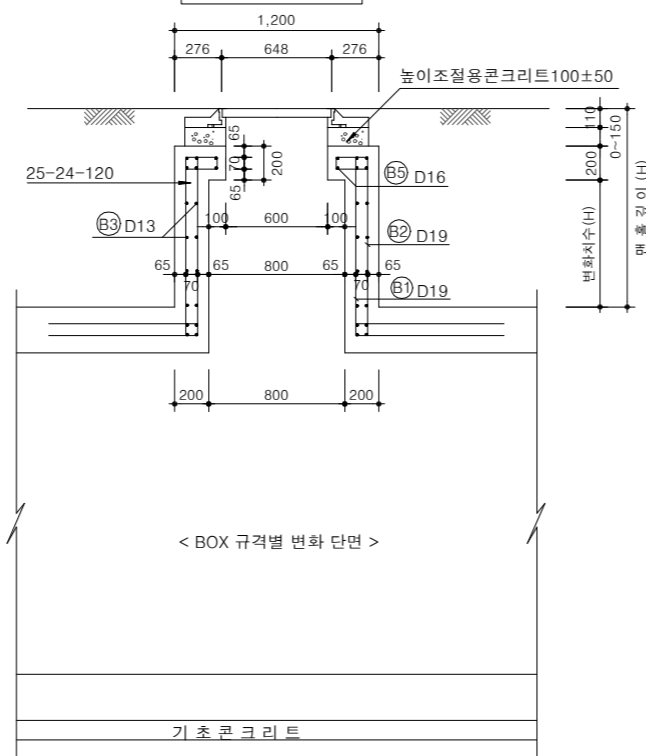
암거맨홀

축척 : NONE

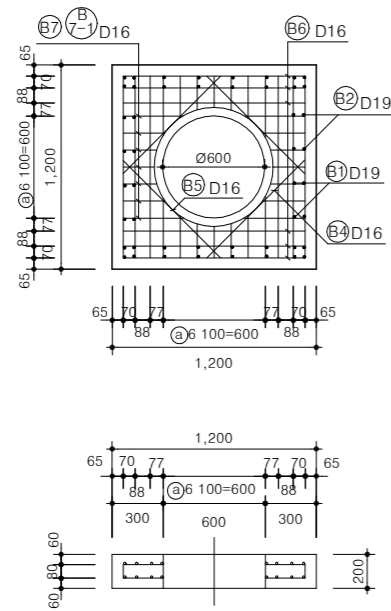
평면도



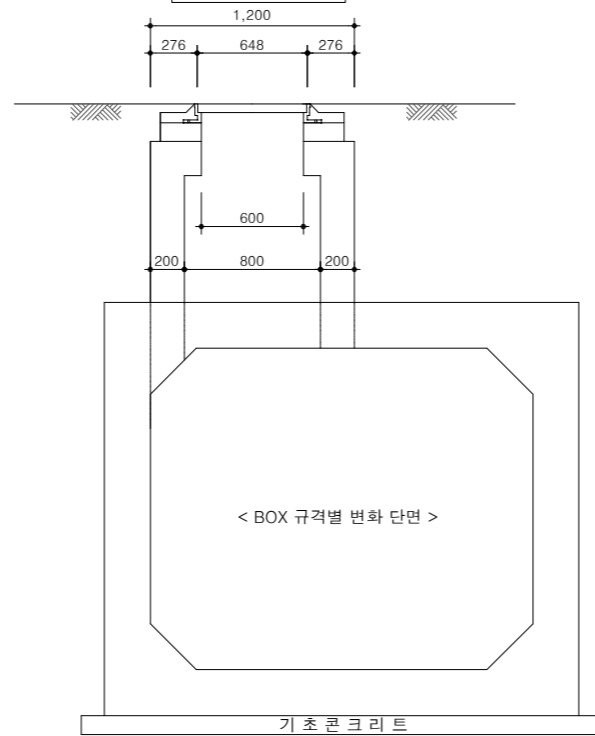
A-A 단면도



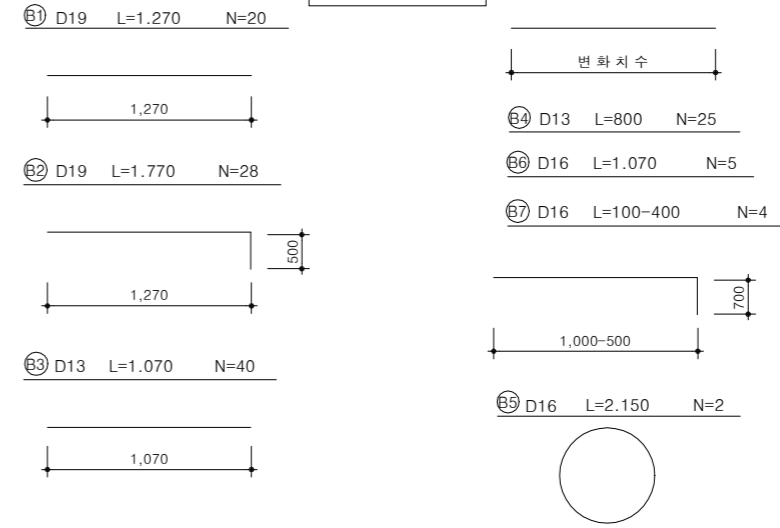
슬래브배근도



B-B 단면도



철근 상세도



철근 수량표(구체)

1개소당 (H'=1.0m)							
번호	직경	연장	수량	총연장	단위중량(kg/m)	총중량(ton)	비고(ton)
B1	D19	1.270	20	25.400			ADD 3%
B2	D19	1.770	28	49.500			
소 계				74.900	2.250	0.169	0.174
B3	D13	1.070	40	42.800			
소 계				42.800	0.995	0.042	0.044
합 계						0.211	0.218

철근 수량표(슬래브)

1개소당 (H'=1.0m)							
번호	직경	연장	수량	총연장	단위중량(kg/m)	총중량(ton)	비고(ton)
B5	D16	2.150	2	4.300			ADD 3%
B6	D16	1.070	8	6.560			
B7	D16	800	14	11.200			
B7-1	D16	870	14	12.160			
소 계				34.220	1.560	0.053	0.055
B4	D13	800	8	6.400			
소 계				6.400	0.995	0.006	0.007
합 계						0.059	0.062

수량표

1개소당 (H'=1.0m)				
구분	규격	단위	수량	비고
			차도측	
받침대 고정 및 높이 조절 콘크리트	25-18-80	m³	0.038	인력
콘크리트	슬래브	25-24-120	m³	0.231
	구체	25-24-120	m³	0.800
거푸집	슬래브	합판4회	m²	1.70
	구체	"	m²	8.00
뚜껑 및 받침대	주철재(완제품)	조	1	

NOTE

* 현장여건과 상이한 경우 법규 및 구조적 안정성을 검토할 것.



국방부

공사명

토목표준상세도



회사명

(주)건영종합건축사사무소
ARCHITECTS & ENGINEERS KUN YOUNG
TEL. (054)283-9922 FAX. (054)283-9921
주소 : 경상북도 포항시 북구 대해로 41(죽도동)

도면명

암거맨홀

축척

A3 : 1 / NONE

일자

2023. 03.

제도

김형두

일자

2023. 03.

설계

곽명창

확인

김기철

확인

김기철

감독

김기철

승인

김기철

표준상세도번호

C - 02 - 028

특이사항

도면번호

C - 02 - 028

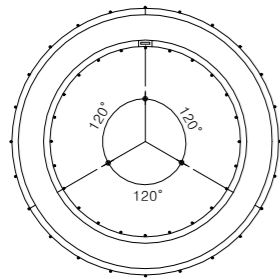
일련번호

038

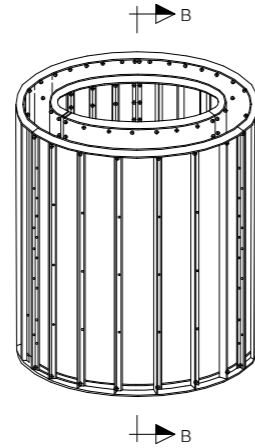
PE 원형맨홀 거푸집

축척 : NONE

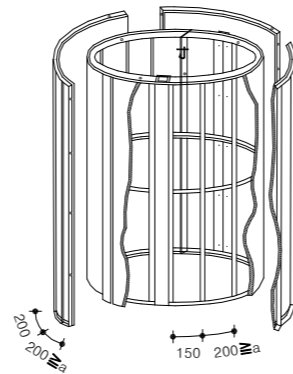
평면도



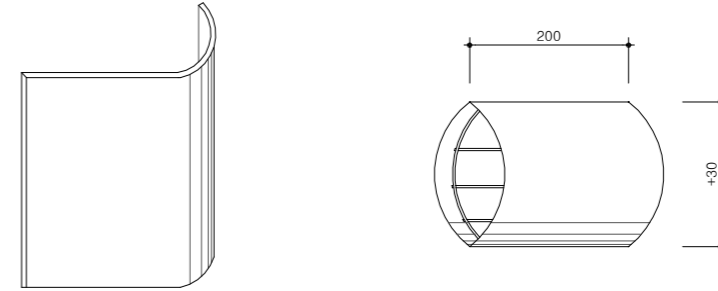
조립 상세도



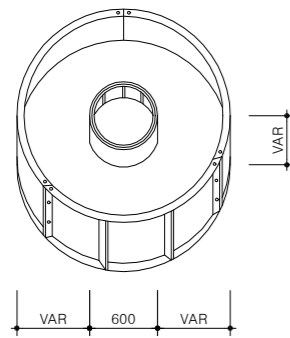
골조 상세도



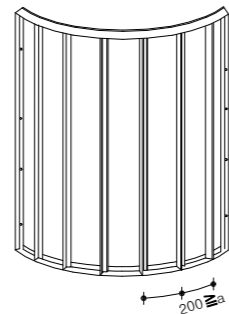
거푸집 변형



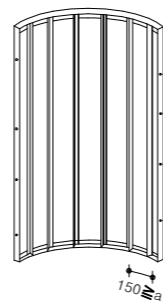
슬래브 거푸집 상세도



외부 거푸집 상세도



내측 거푸집 상세도



P.E 원형맨홀규격표(H -1.2m,H-O.6m)

규격	수량	두께	거푸집		연결관링	와이어 조임대	비고
			내측	외측			
Ø740	1조	200	2쪽	3쪽	Ø250 - Ø300	2 EA	와이어길이(7.8m/조)
Ø900	1조	200	3쪽	3쪽	Ø300 - Ø600	2 EA	8.8m/조
Ø1200	1조	200 - 250	4쪽	4쪽	Ø300 - Ø800	2 EA	10.7m/조
Ø1500	1조	200 - 250	5쪽	5쪽	Ø300 - Ø800	3 EA	18.8m/조
Ø1800	1조	200 - 300	5쪽	5쪽	Ø300 - Ø800	3 EA	21.7m/조
Ø2100	1조	200 - 250	6쪽	4쪽	Ø300 - Ø800	4 EA	24.5m/조



국방부

공사명

토목표준상세도



회사명

(주)건영종합건축사사무소
ARCHITECTS & ENGINEERS KUN YOUNG
TEL. (054)283-9922 FAX. (054)283-9921
주소 : 경상북도 포항시 북구 대해로 41(죽도동)

도면명

PE 원형맨홀 거푸집

축척

A3 : 1 / NONE

일자

2023. 03.

제도

김형두

실계

곽명창

책임기술사



책임건축사



감독



승인



표준상세도번호

C - 02 - 029

특이사항

도면번호

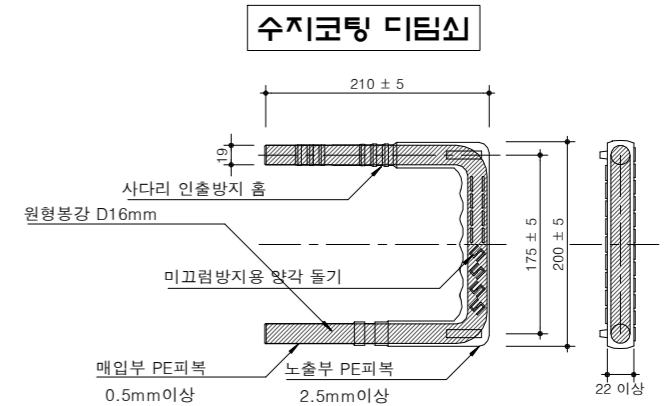
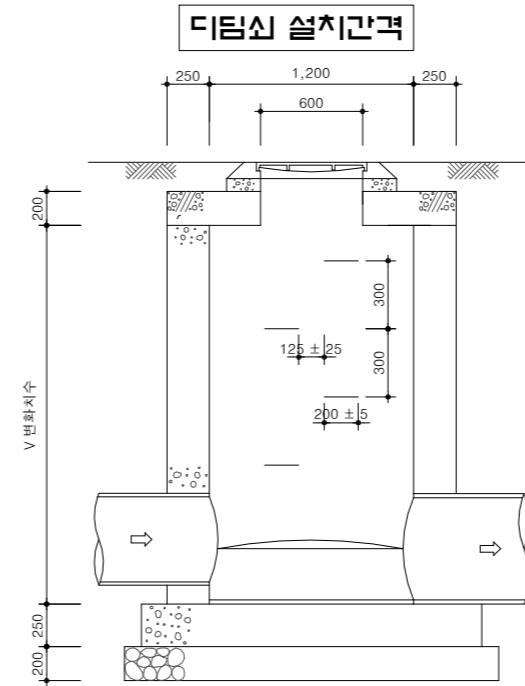
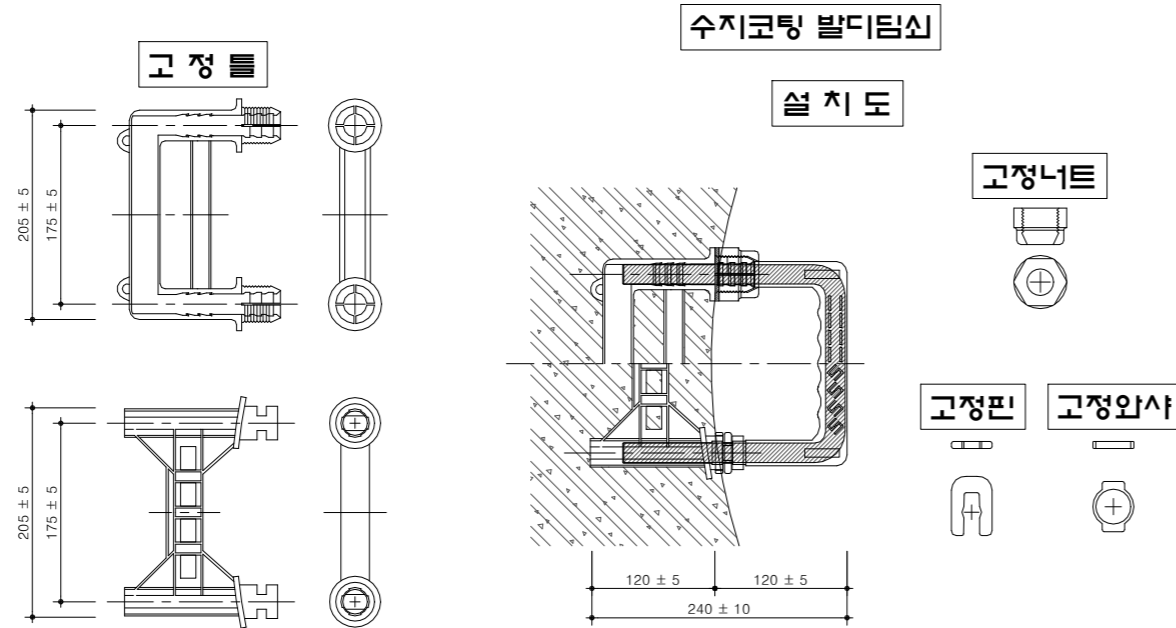
C - 02 - 029

일련번호

039

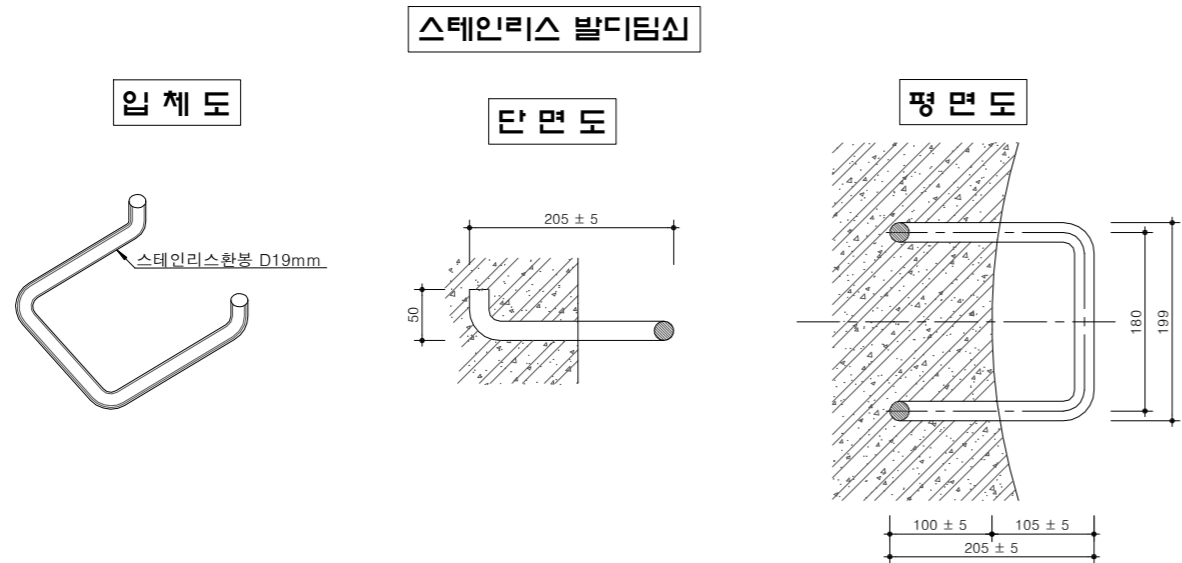
맨홀 발 디딤쇠 설치

축척 : NONE



수량표

맨홀높이	수지 코팅 디딤쇠(개소)	스테인리스		비고
		강봉길이 (0.6m/개소)	중량 (2.25Kg/m)	
H = 1.2	2	1.2	2.700	맨홀높이 디딤쇠개소 H = 0.0 → -1 H = 1.2 → -3 H = 1.5 → -5 H = 1.8 → -7 H = 2.0 → -9 H = 2.5 → -11 H = 3.0 → -13 H = 3.5 → -15 H = 4.0 → -17 H = 4.5 → -19 H = 5.0 → -21 H = 5.5 → -23 H = 6.0 → -25
H = 1.5	3	1.8	4.050	
H = 1.8	4	2.4	5.400	
H = 2.0	5	3.0	6.750	
H = 2.5	6	3.6	8.100	
H = 3.0	8	4.8	10.800	
H = 3.5	10	6.0	13.500	
H = 4.0	11	6.6	14.850	
H = 4.5	13	7.8	17.550	
H = 5.0	15	9.0	20.250	
H = 5.5	16	9.6	21.600	
H = 6.0	18	10.8	24.300	
H = 6.5	20	12.0	27.000	
H = 7.0	21	12.6	28.350	
H = 7.5	23	13.8	31.050	
H = 8.0	25	15.0	33.750	



NOTE

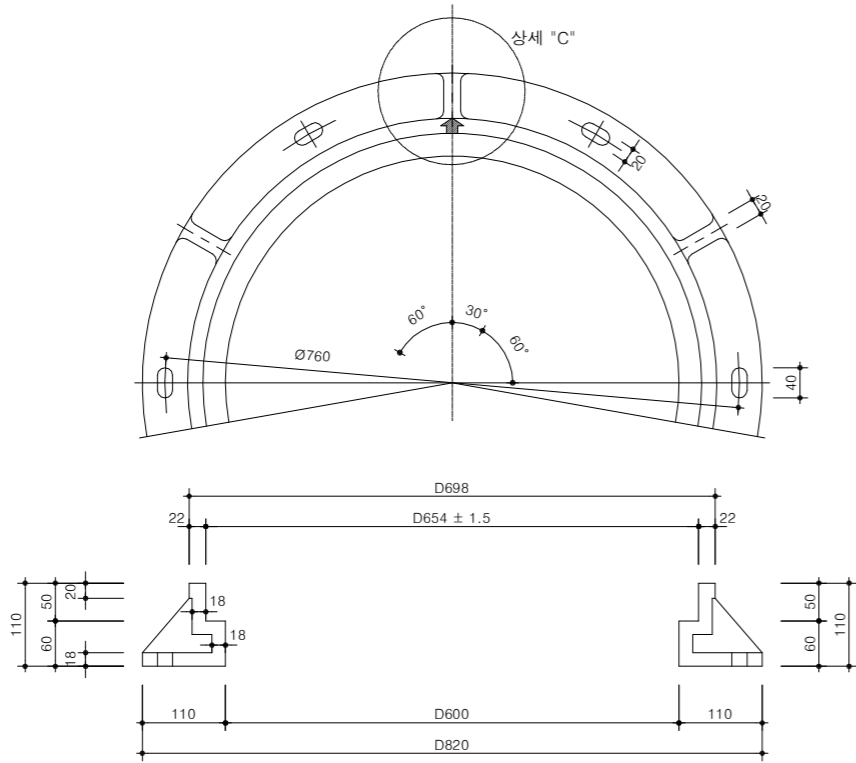
※ P.E 코팅 발디딤쇠
 1. 내측 거푸집에 디딤쇠 설치간격에 따라 천공 디딤쇠 고정틀을 고정너트 또는 고정핀으로 견고하게 고정후 외측 거푸집을 설치한다.
 2. 콘크리트를 밀실하게 타설하고 양생한 후, 고정틀 부착용 고정너트 또는 고정핀을 제거하여 거푸집을 해체 한다.
 3. 수지코팅 디딤쇠의 삽구부에 접착제(에폭시+경화제)를 바른 후 고정틀 삽구부에 삽입한다.
 4. 고정너트 또는 고정핀이 견고히 체결하고, 고무망치로 설치상태를 확인한다.

※ 스테인리스 발디딤쇠
 1. 내측 거푸집에 디딤쇠 설치간격에 따라 거푸집 제거가 용이하도록 [] 모양으로 천공한다.
 2. 스테인리스 디딤쇠를 콘크리트 타설시 변형이 없도록 견고하게 고정, 외측 거푸집을 설치한다.
 3. 콘크리트 타설은 디딤쇠가 변형되지 않도록 타설하고 충분한 양생한 후, 거푸집을 해체 한다.

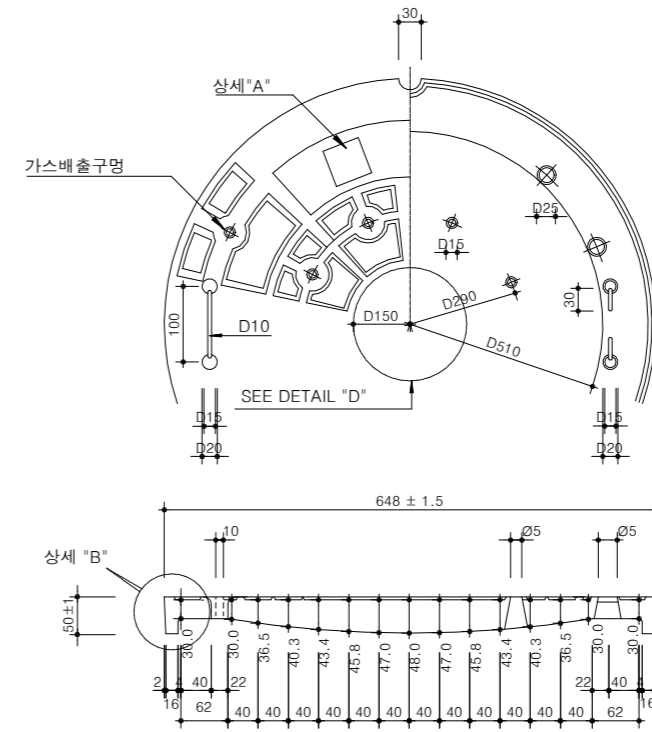
주철재 맨홀뚜껑

축척 : NONE

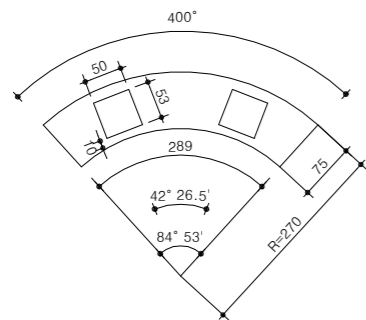
주철재 뚜껑(Ø648)



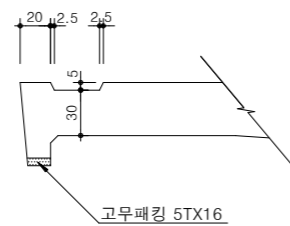
주철재 뚜껑(Ø648)



"A" 상세도

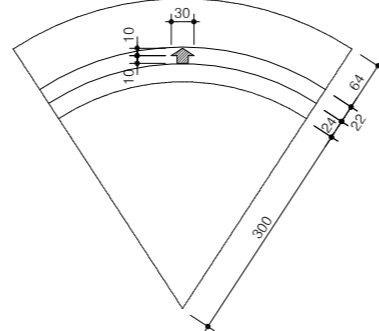


"B" 상세도

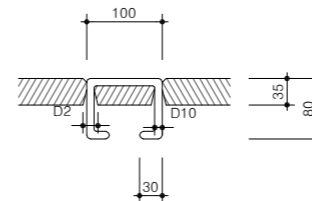


"C" 상세도

(우수 흐름방향 표시 상세도)



손잡이상세도



수량표

구분	규격	단위	수량	비고
뚜껑	GC15	개	1.00	
틀	GC15	개	1.00	
볼트, 너트		조	6.00	
고무패킹		개	1.00	

NOTE

1. 배수맨홀뚜껑 : 우수
2. 글자체 : 고딕체 양각
3. 맨홀뚜껑 글자표식은 배수맨홀 "우수"를 고딕체로 양각된 제품이어야 한다.
4. 맨홀뚜껑 문양은 지역특성과 단지특성에 따라 다양하게 적용할 수 있음.
5. 맨홀손잡이는 빈번하게 맨홀내부를 확인할 필요가 있는 맨홀에 설치



국방부

공사명

토목표준상세도



회사명

(주)건영종합건축사사무소
ARCHITECTS & ENGINEERS KUN YOUNG
TEL. (054)283-9922 FAX. (054)283-9921
주소 : 경상북도 포항시 북구 대해로 41(죽도동)

도면명

주철재 맨홀뚜껑

축척

A3 : 1 / NONE

제도

김형두

책임기술사

감

감독

승인

인

표준상세도번호

C - 02 - 031

도면번호

C - 02 - 031

특이사항

일련번호

041

일자

2023. 03.

설계

곽명창

책임기술사

감

감독

승인

인

표준상세도번호

C - 02 - 031

도면번호

C - 02 - 031

특이사항

일련번호

041

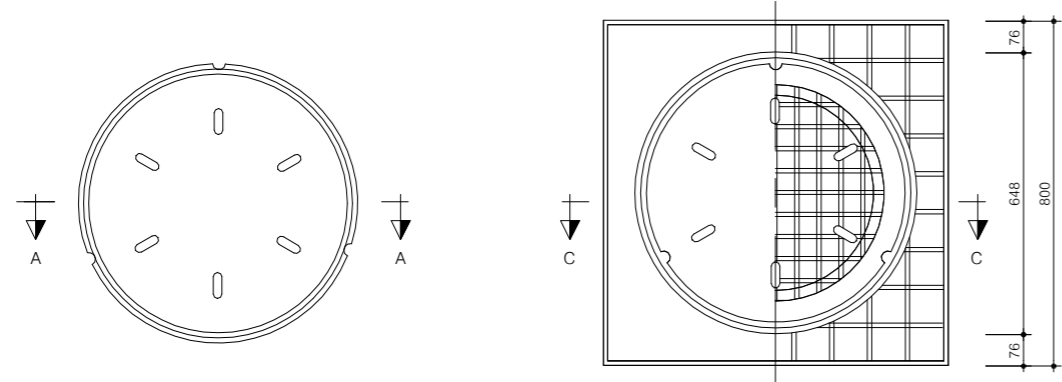
칼라인조석 맨홀뚜껑

축척 : NONE

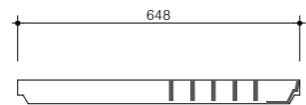
우 수

뚜 껍

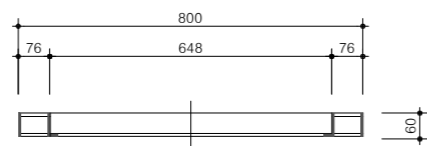
받 침 틀



A-A 단면도



C-C 단면도



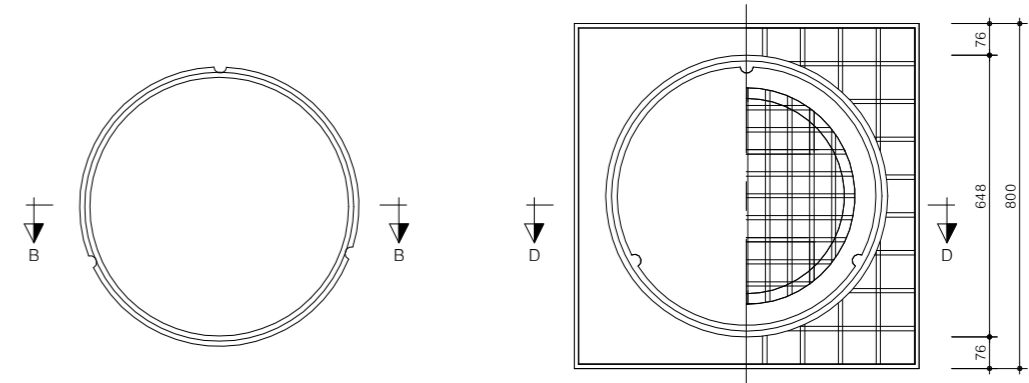
수 량 표

구 분	규 격	단 위	수 량	비 고
보 도 용(칼라)	(800x800x60)	조	1	
맨 홀 뚜 껍	직경Ø648			

오 수

뚜 껍

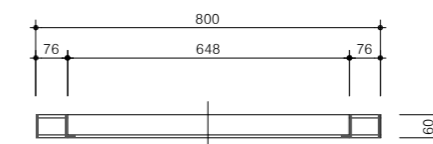
받 침 틀



B-B 단면도



D-D 단면도



수 량 표

구 분	규 격	단 위	수 량	비 고
보 도 용(칼라)	(800x800x60)	조	1	
맨 홀 뚜 껍	직경Ø648			



국 방 부

공사명

투표표준상세도



회사명

(주)건영종합건축사사무소
ARCHITECTS & ENGINEERS KUN YOUNG
TEL. (054)283-9922 FAX. (054)283-9921
주소 : 경상북도 포항시 북구 대해로 41(죽도동)

도면명

칼라인조석 맨홀뚜껑

축척

A3 : 1 / NONE

일자

2023. 03.

제도

김형두

실계

곽명창

책임기술사



책임건축사



감독



승인



표준상세도번호

C - 02 - 032

특이사항

도면번호

C - 02 - 032

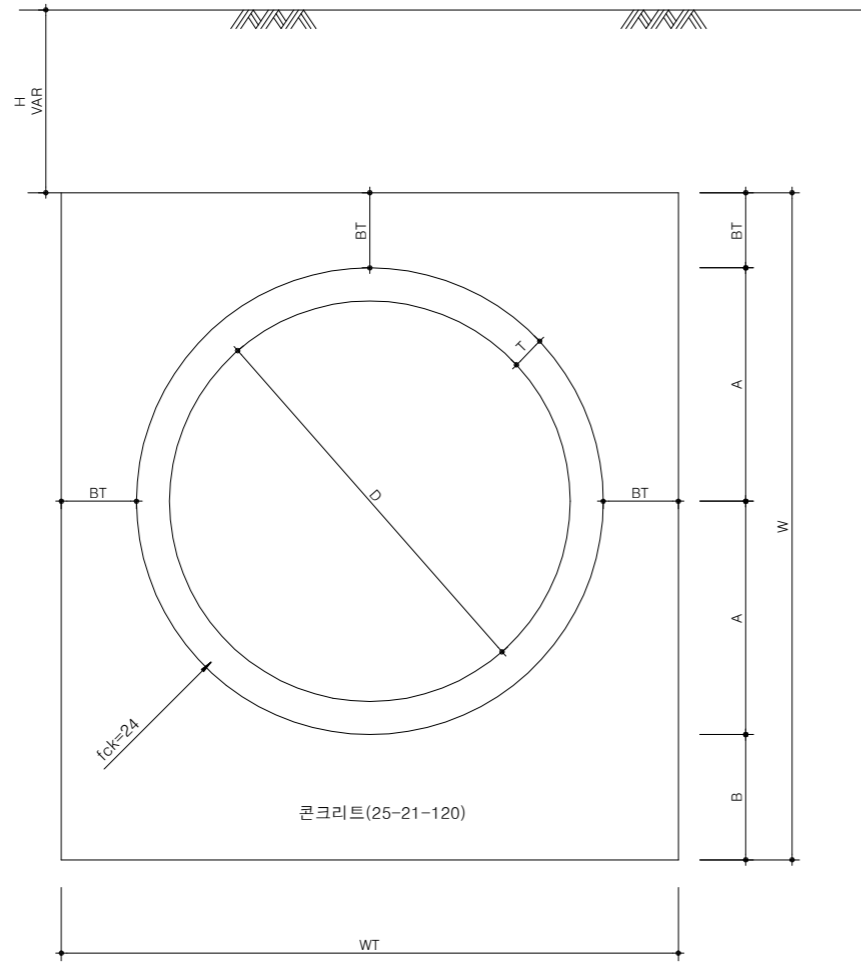
일련번호

042

횡단 배수관

축척 : NONE

홀관보강(Surrounding)단면제원



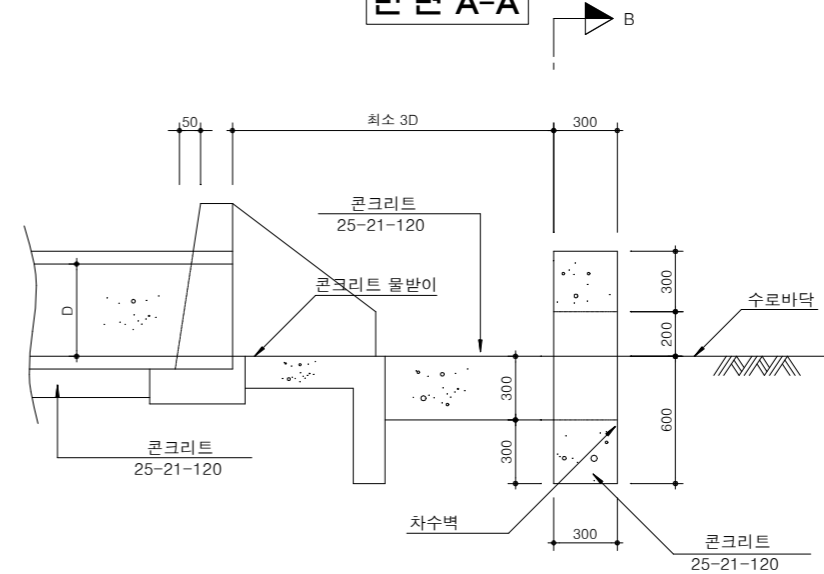
1련 배수관 재료표

(1M당)

구 분	치 수 (M/M)							수 량		
	D	T	BT	A	B	W	WT	콘크리트 25-21-120 m ³	거푸집 (합판6회)m ²	
관 상	H=5m	800	66	150	466	250	1.332	1.232	0.959	2.664
	H=10m			150	466	250	1.332	1.232	0.959	2.664
	H=15m			150	466	250	1.332	1.232	0.959	2.664
	H=20m			170	466	250	1.352	1.272	1.038	2.704
관 기	H=5m	1000	82	150	582	250	1.564	1.464	1.226	3.128
	H=10m			150	582	250	1.564	1.464	1.226	3.128
	H=15m			170	582	250	1.584	1.504	1.318	3.168
	H=20m			200	582	300	1.664	1.564	1.538	3.328
관 이	H=5m	1200	95	170	695	300	1.860	1.730	1.700	3.720
	H=10m			170	695	300	1.860	1.730	1.700	3.720
	H=15m			200	695	300	1.890	1.790	1.866	3.780
	H=20m			250	695	300	1.940	1.890	2.149	3.880

출구부 상세도

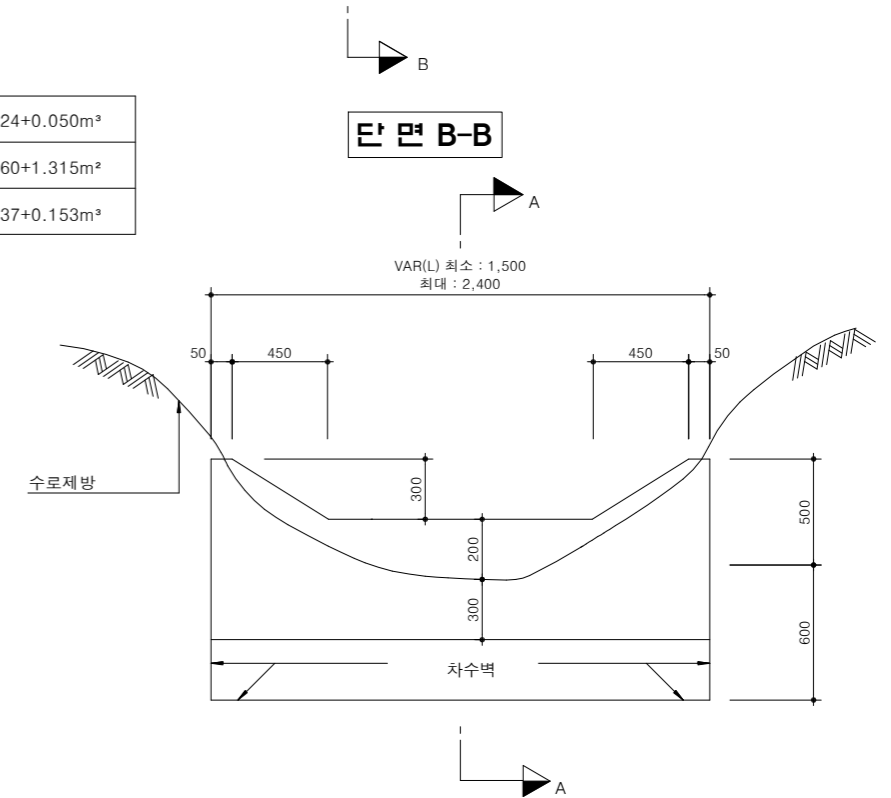
단면 A-A



출구부 재료표

콘크리트(25-21-120)	Lx0.24+0.050m ³
거푸집 (합판 4 회)	Lx1.60+1.315m ²
터 파 기	Lx0.37+0.153m ³

단면 B-B



NOTE

1. 수로보호공은 유속 2.5M/SEC 이상일때 적용하고 물량은 별도로 구한다.
 2. 차수벽은 유속 6M/SEC 이상일때 설치하고 물량은 별도로 구한다.
 3. 본 표준은 제시된 제품(공법)은 실시설계 당시 공사비 기초금액산출을 위해 잠정 제시된 도면이므로 시공전 실시설계 당시의 검토자료등과 상호 비교·검토하여 발주청(감리원)과 사전협의 후 재질, 규격, 성능 등이 동등 이상의 제품(공법)으로 변경 적용할 수 있다.
- * 현장여건과 상이한 경우 법규 및 구조적 안정성을 검토할 것.



국 방 부

공사명

토목표준상세도



회사명

(주)건영종합건축사사무소
ARCHITECTS & ENGINEERS KUN YOUNG
TEL. (054)283-9922 FAX. (054)283-9921
주소 : 경상북도 포항시 북구 대해로 41(죽도동)

도면명

횡단 배수관

축척

A3 : 1 / NONE

일자

2023. 03.

제도

김형두

설계

곽명창

책임기술사

책임건축사

감독

승인

표준상세도번호

C - 02 - 033

특이사항

도면번호

C - 02 - 033

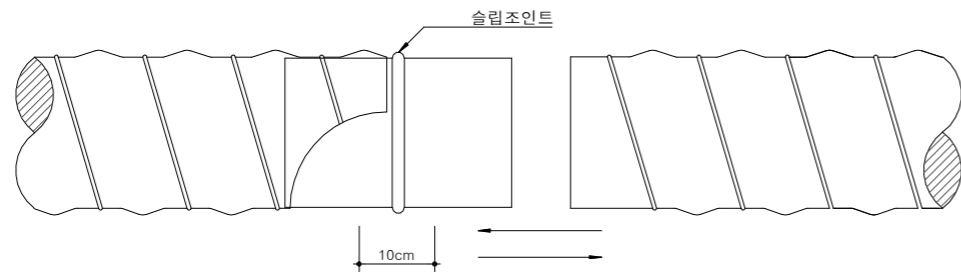
일련번호

043

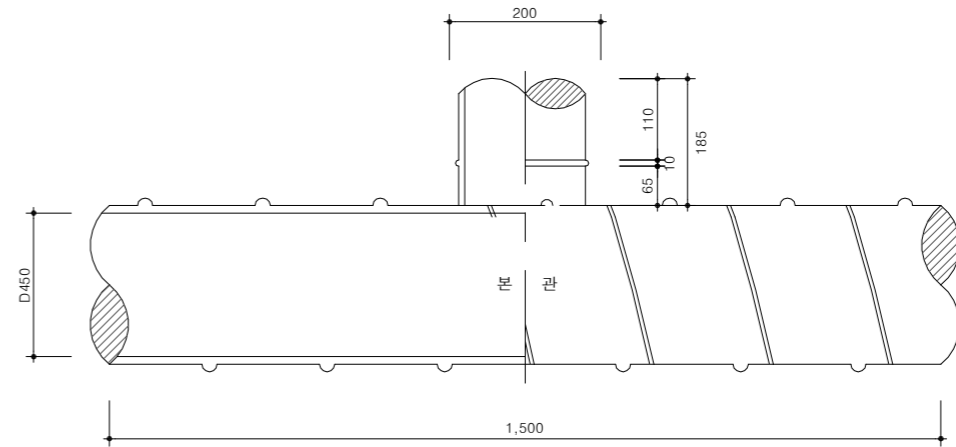
나선형 금속관

축척 : NONE

슬리브연결상세도

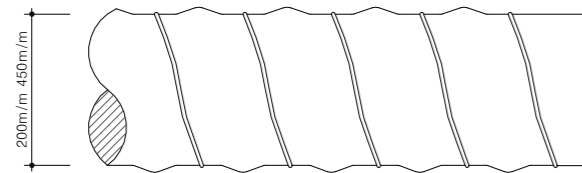


본기관상세도

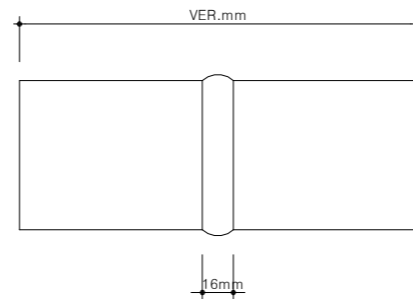


나선형금속관 및 이음관상세도

PIPE

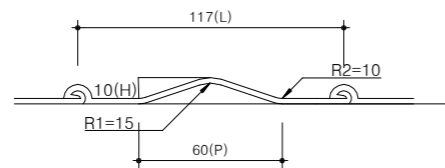


이음관상세도



관의 두께 및 외압강도

규격(mm)	구분	두께 (도금두께제외)	외압강도 (5% 변형시)
D200		1.4mm 이상	14kgf/cm ² 이상
D250		1.4mm 이상	14kgf/cm ² 이상
D300		1.6mm 이상	12kgf/cm ² 이상
D350		1.6mm 이상	11kgf/cm ² 이상
D400		1.6mm 이상	10kgf/cm ² 이상
D450		1.6mm 이상	9kgf/cm ² 이상



NOTE

- 본관(D450m/m) 매설시 연결관 접속부위에는 T형관 접속관을 매설하여 접속시켜야 하며 연결관이 추후에 시공되는 구간에 대하여는 T형 접속관 입구에 이물질이 들어가지 못하도록 조치하여야 하며 시공위치를 도면에 정확히 명시하여 연결관 시공시에는 반드시 매설된 T형 접속관에 연결 후 이음부분은 수밀테이프를 부착하여야 한다.
 - 매설관의 부설에 앞서 관체에 이상이 없는가를 확인해야 한다.
 - 관 매설을 위한 터파기가 완료되면 굴착지반을 확인하고 관 및 연결부품을 부설위치에 운반거치하며 이음관 및 배수관체 안으로 흙이나 이물질이 들어가지 않도록 해야 한다.
 - 매설관의 구배를 설계에 따라 조절하여 체수등 나쁜 현상이 생기지 않게 유의해야 한다.
 - 관의 부설은 낮은 곳에서 부터 높은 쪽을 향하여 진행하는 것이 일반적임을 유의해야 한다.
 - 관을 절단해야 할 때는 정확히 검측하여 연직이 되도록 절단기로 절단하고 절단면을 매끈하게 다듬은 후 절단시 도금표면에 손상이 있는 면(약 10m/m)은 아연스프레이나 아연페인트를 도색하여 부식방지에 철저를 기하여야 하며 관체에 손상이 가지 않도록 관체 내 외부를 잘 마무리 해야 한다.
 - 재질이 강판 이므로 취급시 부상등에 대비 장갑 등을 착용하여 안전사고에 유의하여야 한다.
- ※ 현장여건과 상이한 경우 동등 이상의 제품을 사용할 수 있음.



국방부

공사명

토목표준상세도



회사명

(주)건영종합건축사사무소
ARCHITECTS & ENGINEERS KUN YOUNG
TEL. (054)283-9922 FAX. (054)283-9921
주소 : 경상북도 포항시 북구 대해로 41(죽도동)

도면명

나선형 금속관

축척 A3 : 1 / NONE

제도 김형두

책임기술사



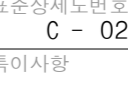
책임건축사



감독



승인



표준상세도번호 C - 02 - 034

도면번호 C - 02 - 034

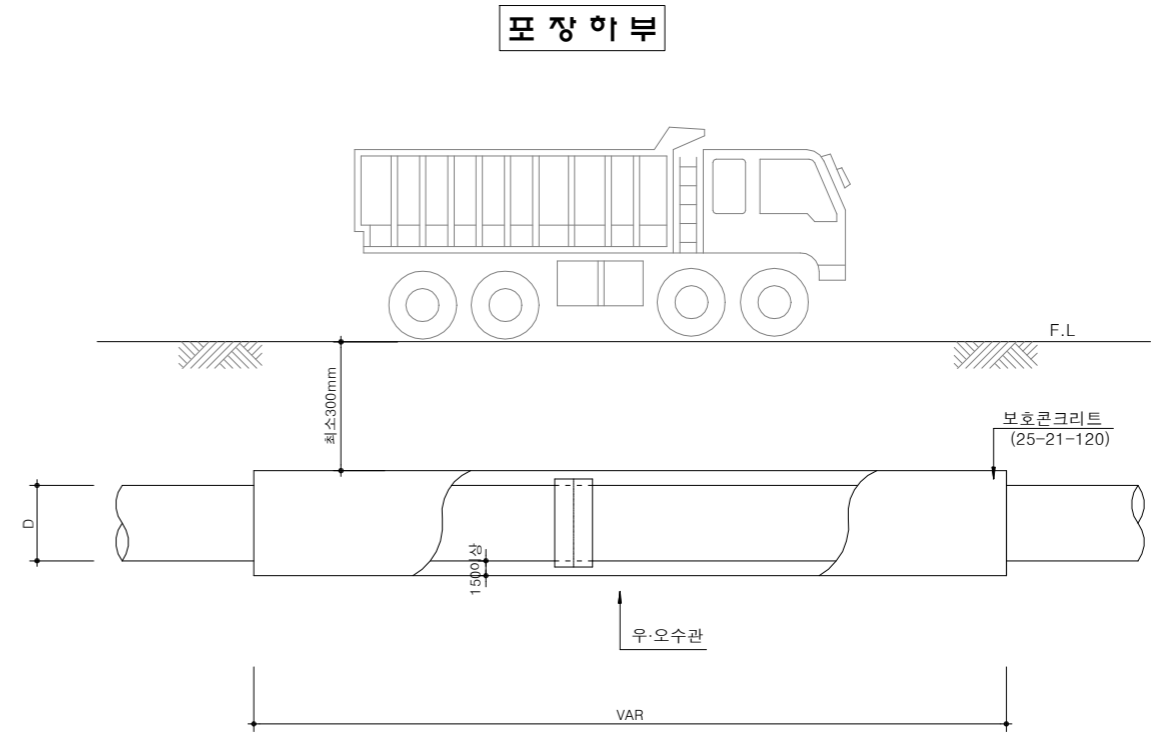
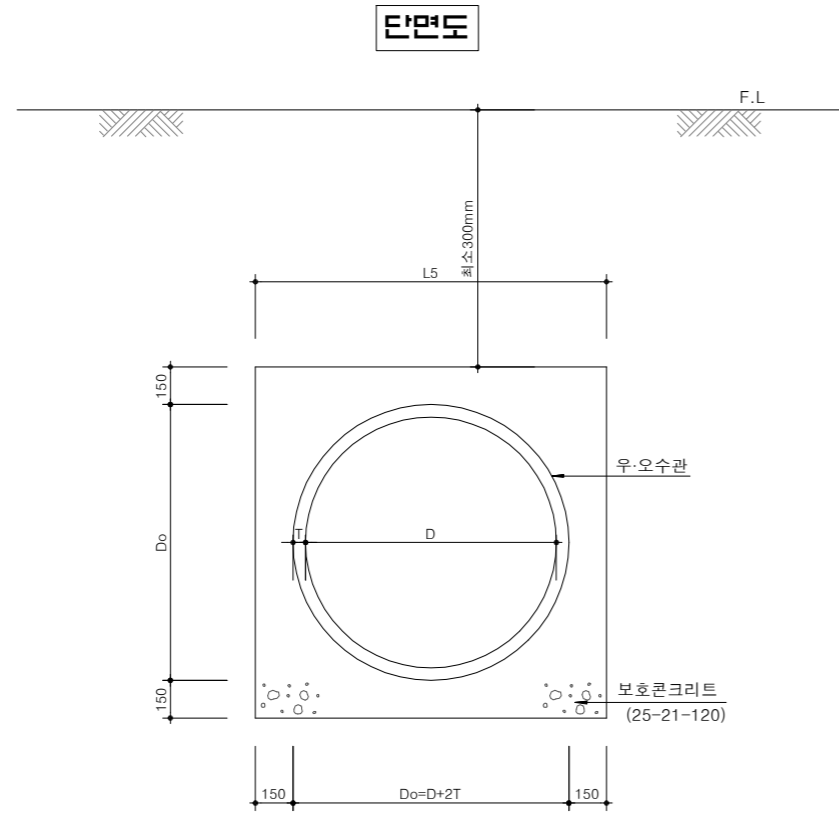
특이사항

일련번호

044

우·오수관 보호콘크리트

축척 : NONE



수량 표(1)

구분	규격	단위	D 200	D 250	D 300	D 350	D 400	D 450	D 500	D 600
보호콘크리트	25-21-120	m³	0.256	0.294	0.334	0.375	0.419	0.465	0.514	0.615
거푸집	합판 6회	m²	1.108	1.212	1.320	1.428	1.540	1.652	1.768	2.000
T	mm		27	28	30	32	35	38	42	50

(1m당)

수량 표(2)

구분	규격	단위	D 700	D 800	D 900	D 1,000	D 1,100	D 1,200	비고
보호콘크리트	25-21-120	m³	0.722	0.836	0.957	1.079	1.205	1.339	
거푸집	합판 6회	m²	2.232	2.464	2.70	2.928	3.152	3.380	
T	mm		58	66	75	82	88	95	

(1m당)

NOTE

1. 되메우기의 다짐도는 최대건조밀도의 90% 이상(보도 및 기타지역 90%)을 확보하여야 한다.
2. 되메우재는 도로상토재와 동일한 재료로서 노상 또는 노체를 사용하며, 단위중량 19.0kN/m³(1.9tonf/m³)이하, 내부마찰각 30°이상이어야 한다.
3. 보호 콘크리트 타설 두께는 최소 150mm 이상으로 하되 현장여건과 교통량에 따라 감독관(발주처)와 협의하여 결정한다.
4. 피복두께는 최소 300mm 이상으로 하되 교통량과 현장을 따라 협의하여 결정한다.
※ 현장여건과 상이한 경우 법규 및 구조적 안정성을 검토할 것.



국방부

공사명

토목표준상세도



회사명

(주)건영종합건축사사무소
ARCHITECTS & ENGINEERS KUN YOUNG
TEL. (054)283-9922 FAX. (054)283-9921
주소 : 경상북도 포항시 북구 대해로 41(죽도동)

도면명

우·오수관 보호콘크리트

축척

A3 : 1 / NONE

일자

2023. 03.

제도

김형두

실계

곽명창

책임기술사



책임건축사



감독



승인



표준상세도번호

C - 02 - 035

특이사항

도면번호

C - 02 - 035

일련번호

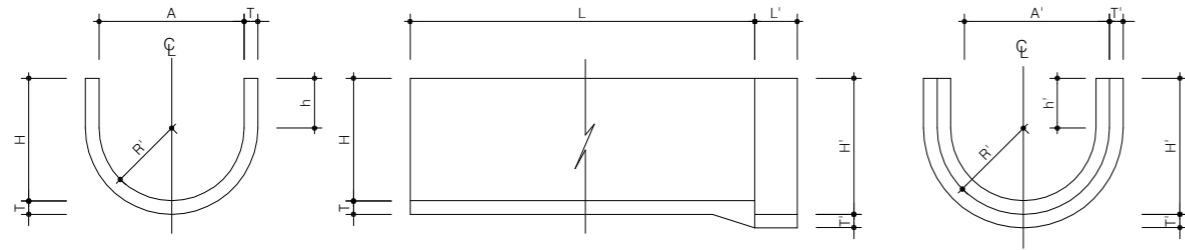
045

철근콘크리트 플룸관

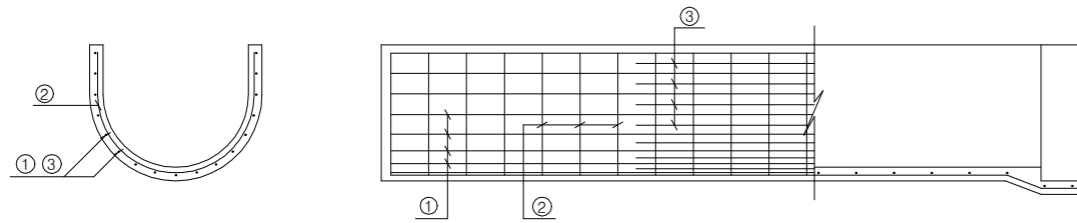
축척 : NONE

R.C FLUME관

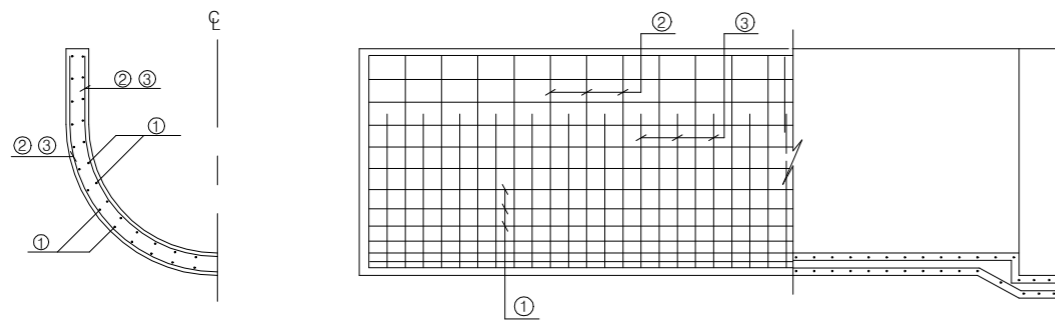
구조도



배근도(규격:200-560)



배근도(규격:600-1,000)



플룸의 배근 (호칭명 200~560)

(단위:mm)

규격	배근											
	세로 철근 ①		가로 철근 ②				보조 철근 ③				길이	
	지름	수량(개)	지름	수	량(개)	지름	수	량(개)	지름	수		량(개)
200	2.6	11	2.6	36	19	2.6	10	0	2.6	10	0	2,000
250		14					13			13		
300	2.9	13					12			12		
350	3.2	15	2.9			2.9	14			14		
400		17					16			16		
450	3.5	19				3.2	18			18		
500	4.0	18	3.2			3.5	17			17		
560		20				4.0	19			19		

플룸의 치수 및 치수의 허용차

(단위:mm)

규격	치수														
	안나비		허용차	깊이			두께			길이		L'	h	R	R'
	A	A'		H	H'	허용차	T	T'	허용차	L(1)	허용차				
200	210	279	±3	200	234	±2	28	28	±2	3,995	±5	100	100	100	134
250	260	332		240	276		30	30				100	115	125	161
300	310	390	±5	275	315	±3	32	32	+3			100	125	150	190
350	360	446		315	358		35	35	-2			120	140	175	218
400	425	517		350	396		38	38				120	150	200	246
450	480	590		390	445		45	45				140	165	225	280
500	530	654		425	487		52	52				140	175	250	312
560	600	736		480	548		58	58				140	200	280	348
600	640	780	±7	500	570	±5	60	60	+5	2,995		140	200	300	370
700	745	905		575	655		70	70	-2			140	225	350	430
800	845	1,025		650	740		80	80				140	250	400	490
920	965	1,165		740	840		90	90				140	280	460	560
1000	1,055	1,275		800	910		100	100				140	300	500	610

규격표 (600~1000 KSF 4010)

(단위:mm)

규격	배근											
	세로 철근 ①					가로 철근 ②						
	안측		바깥측			안측		바깥측				
	지름	수량(개)	지름	수	량(개)	지름	수	량(개)	지름	수량(개)		
		L=2,995	L=1,995		L=2,995	L=1,995		L=2,995	L=1,995			
600	2.9	14	10	3.2	16	12	2.9	28	19	4.0	30	20
700		17	12		18	13	3.2			4.5		
800		19	14		20	14						
920					21	15		33	22	5.0	28	19
1000												

규격	배근								비고
	안측				바깥측				
	지름	수	량(개)	길이	지름	수	량(개)	길이	
600	2.9	27	18	950	4.0	29	20	1,075	
700	3.2			1,180	4.5			1,300	
800				1,390				1,515	
920		32	22	1,560	5.0	27	18	1,760	
1000				1,680				1,900	

NOTE

플룸의 치수 및 치수의 허용차
 (1) 치수 l은 1995mm로 할 수 있다.
 ※ 현장여건과 상이한 경우 동등 이상의 제품을 사용할 수 있음.



국방부

공사명

토목표준상세도



회사명 (주)건영종합건축사사무소
 ARCHITECTS & ENGINEERS KUN YOUNG
 TEL. (054)283-9922 FAX. (054)283-9921
 주소 : 경상북도 포항시 북구 대해로 41(죽도동)

도면명

철근콘크리트 플룸관

축척 A3 : 1 / NONE

제도 김형두

책임기술사

감독

승인

표준상세도번호

C - 02 - 036

도면번호

C - 02 - 036

특이사항

일련번호

046

일자 2023. 03.

설계 광명창

책임기술사

감독

승인

표준상세도번호

C - 02 - 036

도면번호

C - 02 - 036

특이사항

일련번호

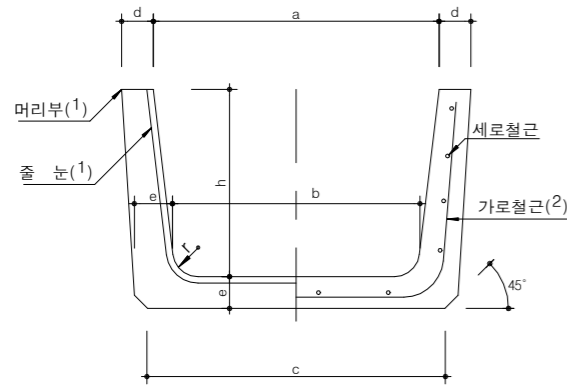
046

철근콘크리트 벤치플룸관(1)

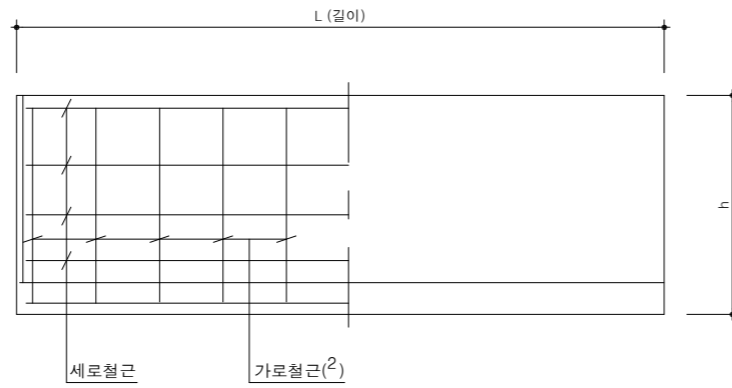
축척 : NONE

벤치플룸(1)

단면도



배근도

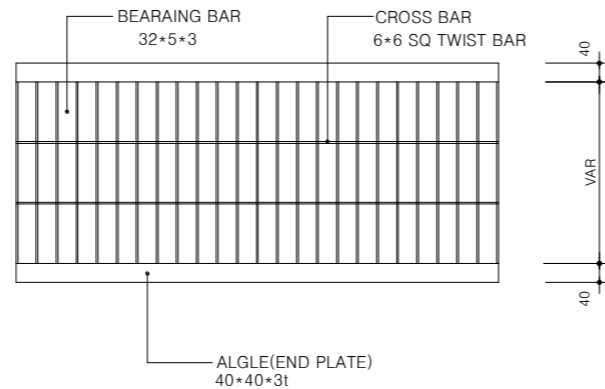
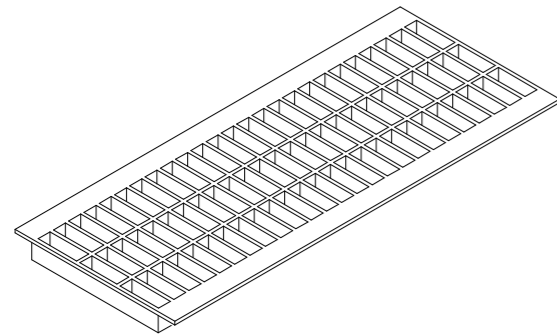


규격표(1종 치수.배근 및 치수의 허용오차 BF II -KSF 4010)

(단위:mm)

종 류	호칭명	치 수								배 근									
		안 나 비		허용 오차	밑나비		두 개		깊 이		길 이	허용 오차	반 지름 r	세 로 철 근		가 로 철 근			
		a	b		c	d	e	허용 오차	h	허용 오차				L	허용 오차	지 림	수 량 (개)	지 림 (4)	수 량 (개)
1종	200	200	170	±3	205	30	35	±2	150	±2	1000	±5	30	3.2	8	2.6	20	10	
	250	250	215	±3	250	30	35	±2	175	±2		2000	±5	30	3.2	9	2.6	22	11
	300	300	260	±3	300	30	40	±2	200	±2			±5	40	3.2	9	3.2	20	10
	350	350	300	±5	345	35	45	±3	235	±3			±5	50	3.2	10	3.2	22	11
	400	400	345	±5	395	40	50	-2	260	±3			±5	50	4.0	10	4.0	20	10
	450	450	390	±5	440	40	50	-2	295	±3			±5	50	4.0	12	4.0	20	10
	500	500	435	±5	490	45	55	-2	320	±3			±5	60	5.0	12	4.0	22	11
	550	550	475	±5	535	45	60	-2	355	±3			±5	60	5.0	12	5.0	20	10
	600	600	520	±7	580	45	60	±5	380	±5			±5	60	5.0	12	5.0	20	10
	650	650	565	±7	630	45	65	-2	415	±5			±5	70	5.0	13	5.0	22	11
	700	700	610	±7	680	50	70	-2	440	±5			±5	70	5.0	13	5.0	22	11
	800	800	695	±7	770	50	75	-2	490	±5			±5	70	5.0	14	D6	20	10
	900	900	785	±7	870	55	85	-2	550	±5			±5	80	5.0	14	D6	22	11
	1000	1000	875	±7	965	55	90	-2	600	±5			±5	80	5.0	15	D6	24	12

스틸 그레이팅



NOTE

- (1) 머리부에 테두리를 붙여도 좋다. 다만 머리부의 테두리나 줄눈의 모양, 치수는 규정하지 않는다.
- (2) 가로 철근 모서리부의 구부리는 모양은 규정하지 않는다.
- (3) 소켓 접합부의 모서리는 원호로 해도 좋다.
- (4) KS D 3504에 규정하는 호칭명 D6의 봉강 대신에 KS D 3552에 규정하는 선지름 6.00mm의 보통 철선 또는 선지름 6.00mm 혹은 공칭 선지름 6.00mm의 용접 철망용 철선을 사용해도 좋다.
- (5) as, cs 및 hs는 소켓에서는 꽃음부의 간격 (4mm 이상으로 한다.) 을 포함한다.
- 자재의 현장 반입시 성적서 및 KS규격인증서를 확인하여 사용할것.



국 방 부

공사명

토목표준상세도



회사명 (주)건영종합건축사사무소
ARCHITECTS & ENGINEERS KUN YOUNG
TEL. (054)283-9922 FAX. (054)283-9921
주소 : 경상북도 포항시 북구 대해로 41(죽도동)

도면명

철근콘크리트 벤치플룸관(1)

축척 A3 : 1 / NONE

제도 김형두

책임기술사



표준상세도번호 C - 02 - 037

특이사항

도면번호 C - 02 - 037

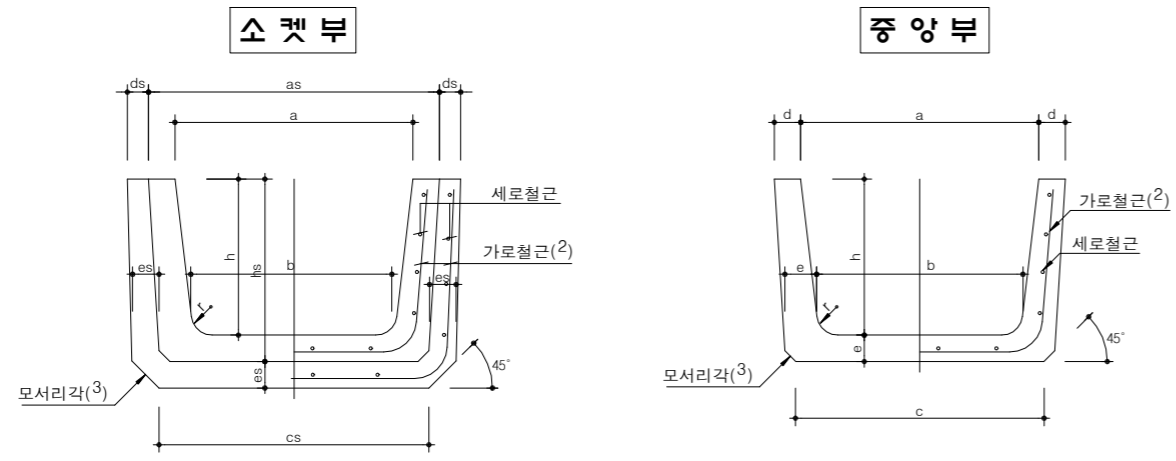
일련번호

047

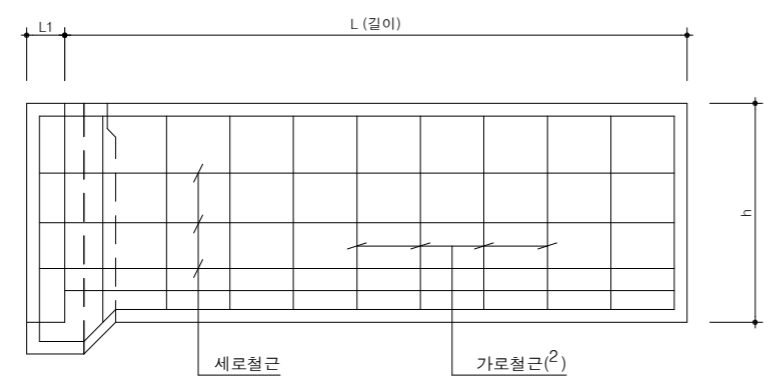
철근콘크리트 벤치플룸관(2)

축척 : NONE

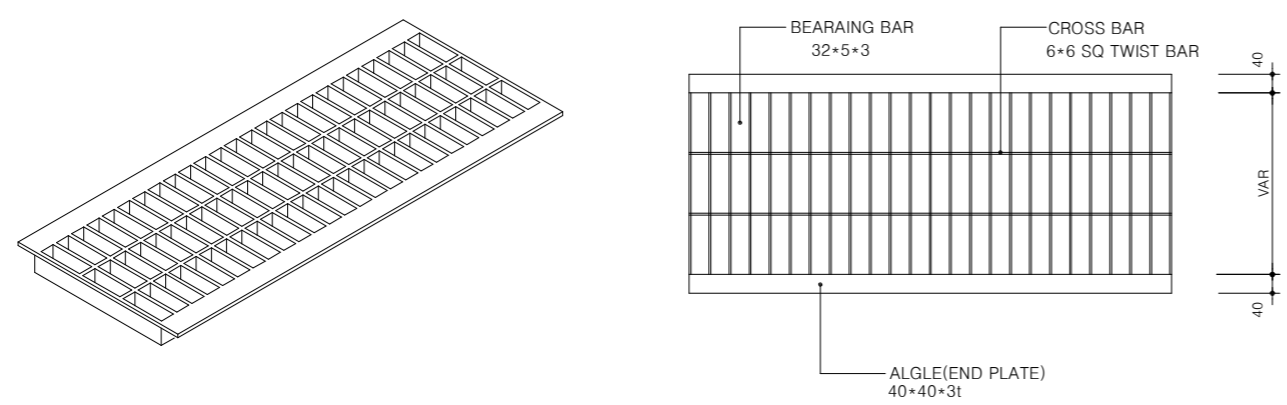
벤치플룸(II)



배근도



스틸 그레이팅



규격표(2중 치수.배근 및 치수의 허용오차 BFII-KSF 4010)

(단위:mm)

종 류 호칭명	치 수										길이 L	길이 허용 오차	반지름 r
	안	나	비	허용 오차	밀나비 c	두	개	허용 오차	깊 이 h	허용 오차			
2중	200	200	170	±3	205	30	35	±2	150	±2	1000	±5	30
	250	250	215	±3	250	30	35	±2	175	±2		±5	30
	300	300	260	±3	300	30	40	±2	200	±2		±5	40
	350	350	300	±5	345	35	45	±3	235	±3		±5	50
	400	400	345	±5	395	40	50	-2	260	±3		±5	50
	450	450	390	±5	440	40	50	-2	295	±3		±5	50
	500	500	435	±5	490	45	55	-2	320	±3		±5	60
	550	550	475	±5	535	45	60	-2	355	±3		±5	60
	600	600	520	±7	580	45	60	±5	380	±5		±5	60
	650	650	565	±7	630	45	65	-2	415	±5		±5	70
700	700	610	±7	680	50	70	-2	440	±5	±5	70		
800	800	695	±7	770	50	75	-2	490	±5	±5	70		
900	900	785	±7	870	55	85	-2	550	±5	±5	80		
1000	1000	875	±7	965	55	90	-2	600	±5	±5	80		

(단위:mm)

소켓부 치수						배근				
as ⁽⁵⁾	cs ⁽⁵⁾	ds	es	hs ⁽⁵⁾	L'	세로철근			가로철근	
						지름	수량 (개)	지름 (4)	수량 (개)	L=2000
261이상	239이상	27이상	30이상	185이상	50이상	3.2	8	2.6	20	10
311이상	284이상	27이상	30이상	210이상	50이상	3.2	9	2.6	22	11
361이상	334이상	27이상	30이상	240이상	50이상	3.2	9	3.2	20	10
419이상	384이상	32이상	35이상	279이상	50이상	3.2	10	3.2	22	11
479이상	434이상	32이상	35이상	309이상	50이상	4.0	10	4.0	20	10
529이상	479이상	32이상	35이상	344이상	50이상	4.0	12	4.0	20	10
589이상	534이상	36이상	40이상	374이상	50이상	5.0	12	4.0	22	11
639이상	584이상	41이상	45이상	414이상	50이상	5.0	12	5.0	20	10
687이상	629이상	41이상	45이상	437이상	50이상	5.0	12	5.0	20	10
737이상	679이상	41이상	45이상	477이상	50이상	5.0	13	5.0	22	11
797이상	729이상	41이상	45이상	507이상	50이상	5.0	13	5.0	22	11
897이상	824이상	45이상	50이상	562이상	50이상	5.0	14	D6	20	10
1000이상	929이상	50이상	55이상	632이상	50이상	5.0	14	D6	22	11
1107이상	1029이상	54이상	60이상	687이상	50이상	5.0	15	D6	24	12

NOTE

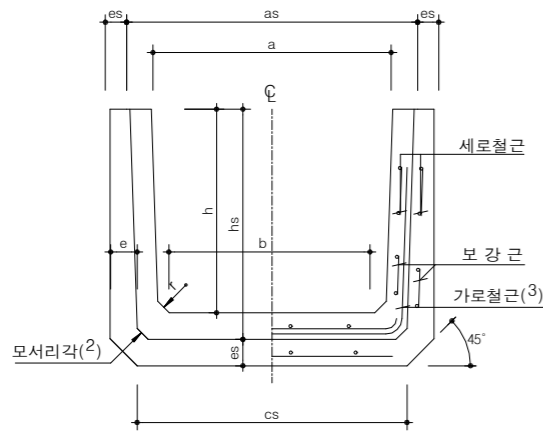
- (1) 머리부에 테두리를 붙여도 좋다. 다만 머리부의 테두리나 줄눈의 모양, 치수는 규정하지 않는다.
- (2) 가로 철근 모서리부의 구부리는 모양은 규정하지 않는다.
- (3) 소켓 접합부의 모서리는 원호로 해도 좋다.
- (4) KS D 3504에 규정하는 호칭명 D6의 봉강 대신에 KS D 3552에 규정하는 선지름 6.00mm의 보통 철선 또는 선지름 6.00mm 혹은 공칭 선지름 6.00mm의 용접 철망용 철선을 사용해도 좋다.
- (5) as, cs 및 hs는 소켓에서는 꽃음부의 간격 (4mm 이상으로 한다.) 을 포함한다.
- 자재의 현장 반입시 성적서 및 KS규격인증서를 확인하여 사용할것.

철근콘크리트 벤치플룸관(3)

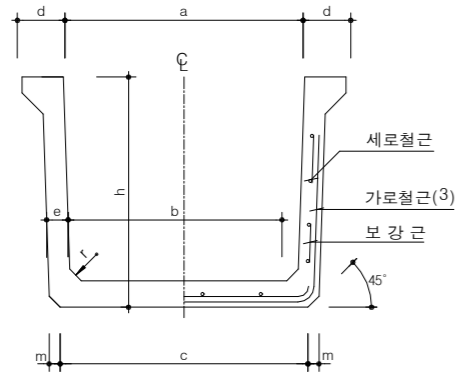
축척 : NONE

벤치플룸(Ⅲ)

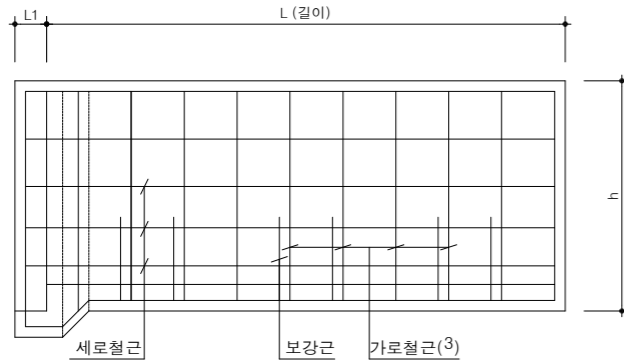
소켓부



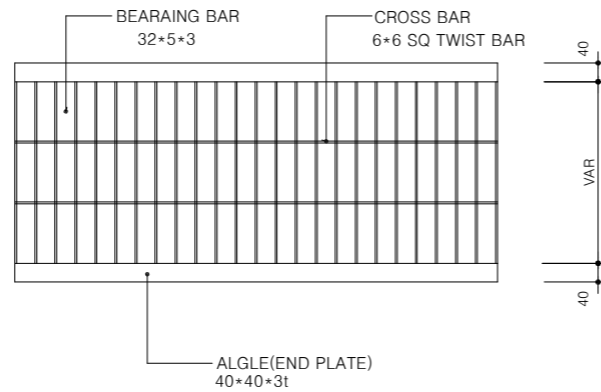
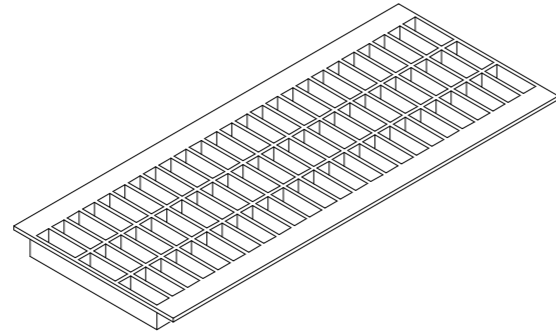
중앙부



배근도



스틸 그레이팅



규격표(3중 치수.배근 및 치수의 허용오차 BFⅡ-KSF 4010)

(단위:mm)

종 류	호칭명	중 양 부 의 치 수												
		안 나 비			밑나비		두 겹		깊 이		허용 오차		허용 오차	
		a	b	허용 오차	c	m	d	e	허용 오차	h	허용 오차	i		l
3중	200	200	185	±3	225	20	60	40	±2	200	±2	30	1000	±5
	300A	300	285	±3	325	20	60	40	±2	200	±2	30	2000	±5
	300B	300	285	±3	335	20	60	45	±2	250	±2	35	2000	±5
	300C	300	280	±4	340	20	70	50	±2	300	±2	40	2000	±5
	400A	400	380	±4	440	20	70	50	±2	300	±2	40	2000	±5
	400B	400	380	±4	450	20	75	55	±2	350	±2	40	2000	±5
	400C	400	370	±4	450	20	80	60	±2	400	±2	40	2000	±5
	450A	450	420	±4	480	30	80	60	±2	400	±2	40	2000	±5
	450B	450	420	±4	490	30	85	65	±2	450	±2	50	2000	±5
	500A	500	470	±4	530	30	80	60	±2	400	±2	45	2000	±5
	500B	500	470	±5	540	30	85	65	+3	450	±3	50	2000	±5
	500C	500	470	±5	550	30	90	70	-2	500	±3	50	2000	±5
	600A	600	570	±5	630	30	80	60	-2	400	±3	50	2000	±5
	600B	600	570	±5	650	30	90	70	-2	500	±3	50	2000	±5
	600C	600	570	±5	660	30	95	75	-2	600	±3	50	2000	±5
	700	700	670	±5	760	30	95	75	-2	600	±3	50	2000	±5
	800A	800	770	±5	860	30	95	75	-2	600	±3	50	2000	±5
	800B	800	770	±5	850	40	100	80	-2	700	±3	60	2000	±5
	900A	900	860	±7	940	40	100	80	+5	700	±5	60	2000	±5
	900B	900	860	±7	950	40	105	85	-2	800	±5	60	2000	±5
	1000	1000	960	±7	1050	40	105	85	-2	800	±5	60	2000	±5

규격표(3중 치수.배근 및 치수의 허용오차 BFⅡ-KSF 4010)

(단위:mm)

as ⁽⁴⁾	cs ⁽⁴⁾	소켓부 치수				l1	배근				
		bs	es	hs ⁽⁴⁾	세로철근		가로철근				
					지름		개수	지름	개수(개) ⁽⁵⁾	L=2000	L=1000
295이상	360이상	280이상	400이상	240이상	50이상	4.0	9	4.0	16		
395이상	460이상	380이상	400이상	240이상	50이상	4.0	10	4.0	16	8	
405이상	480이상	390이상	450이상	295이상	50이상	4.0	10	4.0	16	8	
415이상	495이상	395이상	500이상	350이상	50이상	4.0	12	4.0	16	8	
515이상	595이상	495이상	500이상	350이상	60이상	4.0	12	4.0	16	8	
525이상	615이상	505이상	550이상	405이상	60이상	5.0	12	4.0	16	8	
535이상	625이상	505이상	600이상	460이상	60이상	5.0	12	5.0	20	10	
585이상	675이상	555이상	600이상	460이상	60이상	5.0	12	5.0	20	10	
595이상	695이상	565이상	650이상	515이상	60이상	5.0	12	5.0	20	10	
635이상	725이상	605이상	600이상	460이상	60이상	5.0	12	5.0	20	10	
645이상	745이상	615이상	650이상	515이상	60이상	5.0	12	5.0	20	10	
655이상	765이상	625이상	700이상	570이상	60이상	5.0	12	5.0	20	10	
735이상	825이상	705이상	600이상	460이상	60이상	5.5	12	5.5	20	10	
755이상	865이상	725이상	700이상	570이상	60이상	5.5	12	5.5	20	10	
765이상	885이상	735이상	750이상	675이상	60이상	5.5	12	5.5	20	10	
865이상	985이상	835이상	750이상	675이상	60이상	5.5	13	5.5	20	10	
965이상	1085이상	935이상	750이상	675이상	60이상	5.5	18	D6	20	10	
975이상	1105이상	945이상	800이상	780이상	60이상	5.5	20	D6	20	10	
1075이상	1195이상	1035이상	800이상	780이상	60이상	D6	21	D6	20	10	
1085이상	1215이상	1045이상	850이상	885이상	60이상	D6	22	D6	24	12	
1185이상	1315이상	1145이상	850이상	885이상	60이상	D6	23	D6	24	12	

NOTE

- 철근 지름 2.6mm와 2.9mm 대신에 철근 지름 3.2mm를 사용해도 좋다.
- 벤치 플룸 3종의 호칭 800 및 900A는 철근 지름 10mm, 호칭 900B 이상은 철근 지름 13mm의 보강 철근 (c자형)을 사용하여야 하며, 철근의 간격을 400mm 이하로 한다.]
- (1) KS D 3504에 규정하는 호칭명 D6의 봉강 대신에 KS D 3552에 규정하는 선지름 6.00mm의 보통 철선 또는 선지름 6.00mm 혹은 공칭 선지름 6.00mm의 용접 철망용 철선을 사용해도 좋다.
- (2) 소켓 접합부의 모서리는 원호로 해도 좋다.
- (3) 가로 철근 모서리부의 구부리는 모양은 규정하지 않는다.
- (4) as, cs 및 hs는 소켓에서는 꽃음부의 간격 (4mm 이상으로 한다.) 을 포함한다.
- (5) 소켓부의 가로 철근은 2개 이상으로 해도 좋다.
- 자재의 현장 반입시 성적서 및 KS규격인정서를 확인하여 사용할것.



국 방 부

공사명

토목표준상세도



회사명 (주)건영종합건축사사무소
ARCHITECTS & ENGINEERS KUN YOUNG
TEL. (054)283-9922 FAX. (054)283-9921
주소 : 경상북도 포항시 북구 대해로 41(죽도동)

도면명

철근콘크리트 벤치플룸관(3)

축척

A3 : 1 / NONE

일자

2023. 03.

제도

김형두

일

2023. 03.

확인

김명창

일

2023. 03.

확인

김명창

일

2023. 03.

확인

김명창

일

2023. 03.

확인

김명창

일

2023. 03.

표준상세도번호

C - 02 - 039

특이사항

도면번호

C - 02 - 039

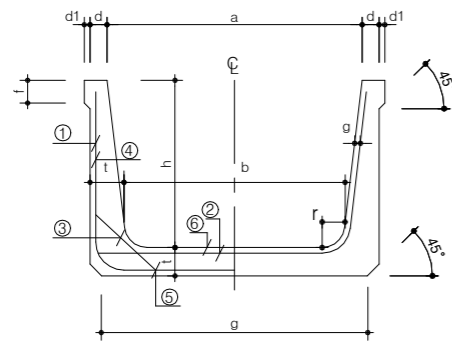
일련번호

049

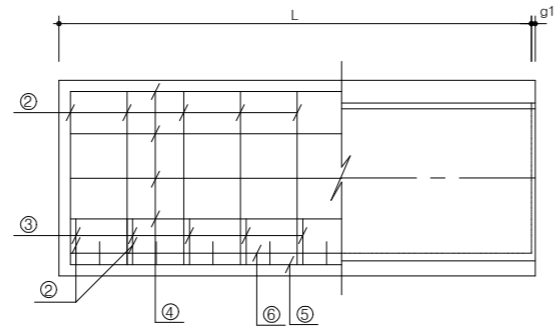
철근콘크리트 유개벤치플룸관(1)

축척 : NONE

단면도



배근도

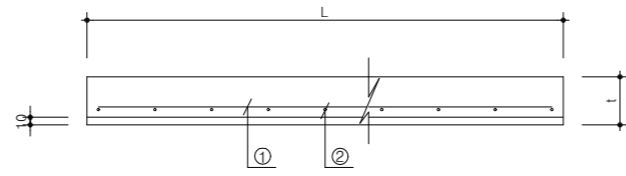
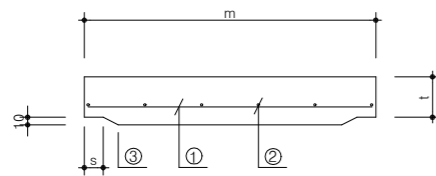


규격표(뚜껑치수 및 배근 BFⅡ-KSF 4422)

(단위:mm)

호 형	치 수				철근지름 및 갯수(mmX개)		비 고
	m	t	s	L	가로철근	세로철근	
					①	②	
200	290	50	43	1000	6 X 12	5 X 5	
250	340	55	43	1000	6 X 13	5 X 6	
300	390	60	43	1000	6 X 14	5 X 7	
350	450	65	48	1000	6 X 16	5 X 8	
400	510	75	53	1000	10 X 8	6 X 7	
450	560	85	53	1000	10 X 9	6 X 7	
500	620	90	58	1000	10 X 9	6 X 7	
550	670	100	58	1000	10 X 10	6 X 7	
600	720	110	58	1000	10 X 10	6 X 7	
650	780	115	63	1000	10 X 11	6 X 7	
700	830	125	63	1000	13 X 6	10 X 5	
800	930	135	63	1000	13 X 6	10 X 5	
900	1040	150	68	1000	13 X 7	10 X 5	
1000	1140	160	68	1000	13 X 7	10 X 6	

뚜껑 모양 및 배근도



NOTE

※ 현장여건과 상이한 경우 동등 이상의 제품을 사용할 수 있음.



국 방 부

공사명

토목표준상세도



회사명 (주)건영종합건축사사무소
ARCHITECTS & ENGINEERS KUN YOUNG
TEL. (054)283-9922 FAX. (054)283-9921
주소 : 경상북도 포항시 북구 대해로 41(죽도동)

도면명

철근콘크리트 유개벤치플룸관(1)

축척 A3 : 1 / NONE
일 자 2023. 03.

제 도 김 형 두
설 계 광 명 창

책임기술사



표준상세도번호 C - 02 - 040
특이사항

도면번호 C - 02 - 040
일련번호 050

철근콘크리트 유개벤치플룸관(2)

축척 : NONE

규격표(치수 및 배근 BFⅡ-KSF 4422)

(단위:mm)

번호	치수												
	a	b	c	d	d1	t	f	g	g1	h	r	L	
200	210	170	210	30	10	40	25	10	10	200	30	1000	2000
250	260	215	265	30	10	50	25	10	10	225	30	1000	2000
300	310	260	315	30	10	55	30	10	10	250	40	1000	2000
350	360	300	365	35	10	65	35	15	10	285	50	1000	2000
400	410	345	415	40	15	70	40	15	10	310	50	1000	2000
450	460	390	465	40	15	75	45	15	10	345	50	1000	2000
500	510	435	520	45	15	85	45	20	10	370	60	1000	2000
550	560	475	565	45	15	95	50	20	10	405	60	1000	2000
600	610	520	620	45	15	100	50	20	10	430	60	1000	2000
650	660	565	665	50	20	105	55	25	10	465	70	1000	2000
700	710	610	715	50	20	110	55	25	10	490	70	1000	2000
800	810	695	805	50	20	115	60	25	10	540	70	1000	2000
900	910	785	905	55	20	120	60	30	10	600	80	1000	2000
1000	1010	875	995	55	20	125	65	30	10	650	80	1000	2000

규격표(치수 및 배근 BFⅡ-KSF 4422)

(단위:mm)

번호	철근지름 및 갯수(mmX개)					
	가로철근			세로철근		
	①	②	③	④	⑤	⑥
200	5X29	-	-	4X4	4X4	-
250	6X25	-	-	4X6	4X4	-
300	6X31	-	-	5X6	5X4	-
350	10X15	-	-	6X6	6X4	-
400	10X11	10X11	10X11	6X6	6X3	6X5
450	10X13	10X13	10X13	6X6	6X3	6X5
500	10X15	10X15	10X15	6X6	6X3	6X5
550	10X17	10X17	10X17	6X6	6X3	6X5
600	10X17	10X17	10X17	6X6	6X3	6X5
650	10X17	10X17	10X17	6X8	6X3	6X5
700	10X19	10X21	10X11	6X8	6X4	6X6
800	10X19	10X21	10X11	6X8	6X4	6X6
900	10X19	10X21	10X11	6X8	6X4	6X6
1000	13X11	13X11	13X11	10X8	10X4	10X6



국방부

공사명

토목표준상세도



회사명 (주)건영종합건축사사무소
ARCHITECTS & ENGINEERS KUN YOUNG
TEL. (054)283-9922 FAX. (054)283-9921
주소 : 경상북도 포항시 북구 대해로 41(죽도동)

도면명

철근콘크리트 유개벤치플룸관(2)

축척 A3 : 1 / NONE

일자 2023. 03.

제도 김형두

실계 광명창

책임기술사



책임건축사



감독



승인



표준상세도번호 C - 02 - 041

특이사항

도면번호 C - 02 - 041

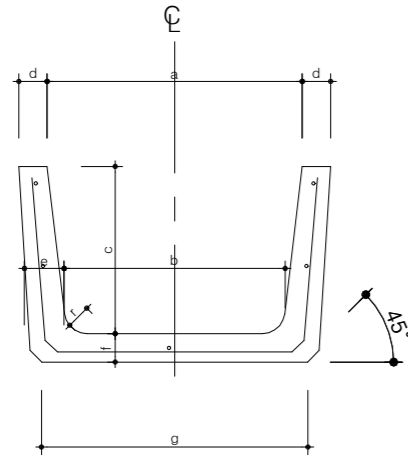
일련번호 051

철근콘크리트 U형

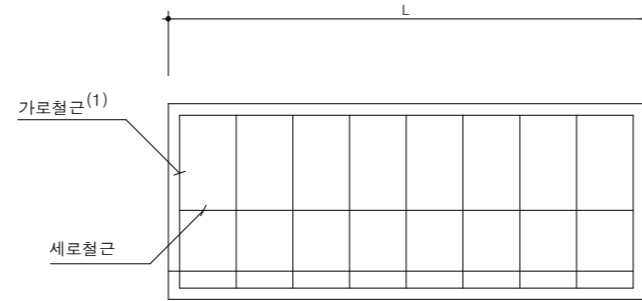
축척 : NONE

Ø150mm

단면도

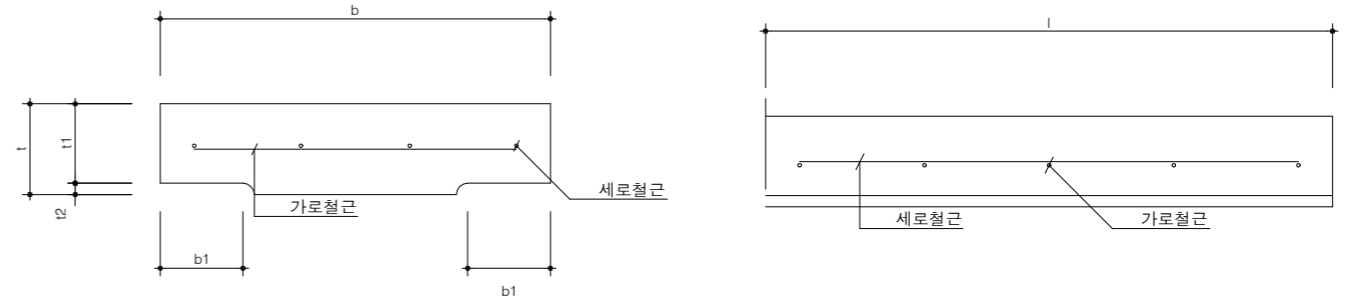


배근도



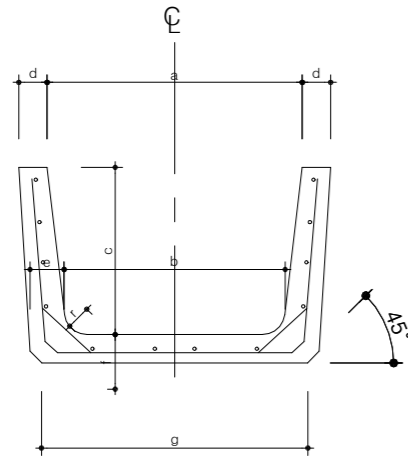
덮개 모양 및 배근도

(Ø300mm)

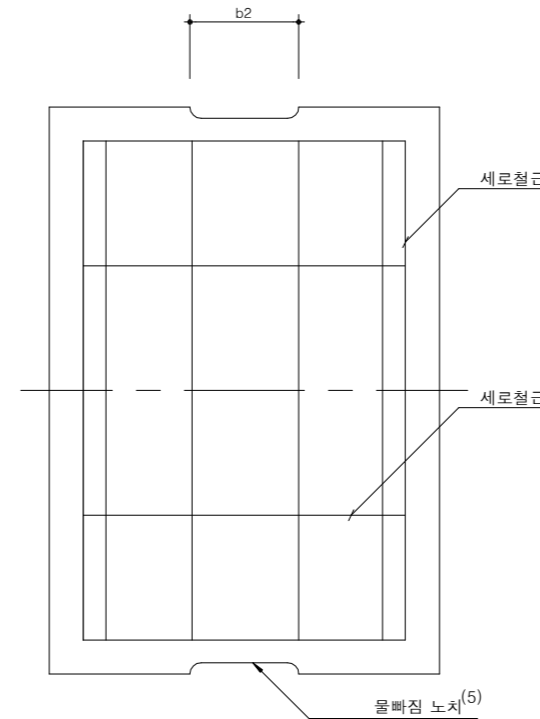
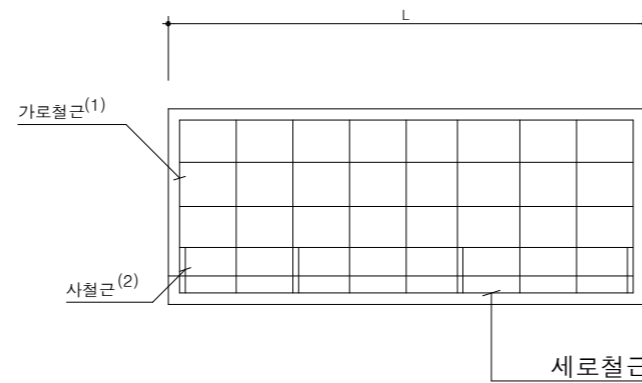


Ø600mm

단면도



배근도



NOTE

- (1) 가로 철근의 모서리부의 절곡모양은 규정하지 않는다.
 - (2) 사철근은 호칭명 600의 U형에 대해서만 KS D 3504에 규정하는 호칭명 D6의 봉강, 또는 KS D 3552에 규정하는 호칭명 D6의 봉강, 또는 KS D 3552에 규정하는 선지름 6.00mm의 보통 철선 철선 또는 선지름 6.00mm 혹은 공칭 선지름 6.00mm의 용접 철망용 철선을, 치수(L)가 600mm인 경우는 양쪽에 각각 4곳, 치수(L)가 1000mm인 경우는 양쪽에 각각 7곳에 넣는다.
 - (3) KS D 3504에 규정하는 호칭명 D6의 봉강 대신에 KS D 3552에 규정하는 선지름 6.00mm의 보통 철선 또는 선지름 6.00mm 혹은 공칭선지름 6.00mm의 용접 철망용 철선을 사용해도 좋다.
 - (4) 치수(L)가 1000mm의 경우의 허용차는 ±5mm로 한다.
 - (5) 물빠짐용 노치는 생략할수 있다.
- ※ 현장여건과 상이한 경우 동등 이상의 제품을 사용할 수 있음.
※ 자재의 현장반입시 성적서 및 KS규격인증서를 확인하여 사용할것.



국방부

공사명

토목표준상세도



회사명

(주)건영종합건축사사무소
ARCHITECTS & ENGINEERS KUN YOUNG
TEL. (054)283-9922 FAX. (054)283-9921
주소 : 경상북도 포항시 북구 대해로 41(죽도동)

도면명

철근콘크리트 U형

축척
A3 : 1 / NONE

제도
김형두

책임기술사



책임건축사



감독



승인



표준상세도번호
C - 02 - 042

특이사항

도면번호
C - 02 - 042

일련번호

052

철근콘크리트 U형 규격표

축척 : NONE

규격표(치수.배근 및 치수의 허용오차 BFⅡ -KSF 4016)

(단위:mm)

호 형	치 수									배 근				
	a	b	c	d	e	f	g	r	l	세 로 철 근		가 로 철 근		
										지 림 또는 호칭면	수 량 (개)	지 림 또는 호칭면	수 량 (개) L=600 L=1000	
150	150	140	150	30	35	35	160	30	600	2.6	5	2.6	5	8
180	180	170	180	35	40	40	190	50	또는 1000	2.6	5	3.2	5	8
240	240	220	240	45	50	50	240	50		3.2	7	3.2	5	8
300A	300	260	240	50	60	60	300	50	(4) ±3	3.2	9	4.0	5	8
300B	300	260	300	50	60	60	300	50		3.2	5	4.0	5	8
300C	300	260	360	50	60	65	300	50		3.2	11	4.0	7	12
360A	360	310	300	50	65	65	360	50		4.0	11	4.0	6	10
360B	360	310	360	50	65	65	360	50		4.0	11	4.0	8	13
450	450	400	450	55	70	70	430	70		4.0	13	5.0	8	13
600	600	540	600	70	80	80	600	70		(3) D6	15	(3) D6	8	13
허용오차	±2	±3	±2	±2	±3	±3	-	-						

규격표(뚜껑치수.배근 및 치수의 허용오차 BFⅡ -KSF 4016)

(단위:mm)

종 류	호 형	치 수									종 류	호 형	배 근											
		b	b1	t	t1	t2	l	r	b2	세 로 철 근			가 로 철 근											
										지 림 또는 호칭면			수 량 (개)	지 림 또는 호칭면	수 량 (개) L=600 L=600									
1종	150	210	35	35	30	5	500	15	75	600	15	90	15	100	18	120	18	120	150	2.6	3	2.6	5	5
	180	250	40	40	35	5													또는	15	75	180	2.6	3
	240	330	50	45	40	5	15	90	240										3.2	4	3.2	5	6	
	300	400	55	60	50	10	15	100	300										3.2	4	4.0	5	6	
	360	460	55	65	55	10	18	120	360										3.2	4	5.0	5	6	
	450	560	60	70	60	10	18	120	450										4.0	5	(3) D6	5	5	
	600	740	75	75	65	10	18	150	600										4.0	6	(3) D6	5	6	
	허용오차	±3	±2	±2	-	(4) ±3	-	-	-										허용오차					
2종	150	210	35	90	80	10	500	15	75	600	15	90	15	100	18	120	18	120	150	(3) D6	3	(3) D6	7	7
	180	250	40	90	80	10													또는	15	75	180	(3) D6	4
	240	330	50	100	85	15	15	90	240										(3) D6	5	D10	5	5	
	300	400	55	100	85	15	15	100	300										(3) D6	6	D10	6	6	
	360	460	55	100	85	15	18	120	360										(3) D6	7	D10	7	7	
	450	560	60	120	100	20	18	120	450										(3) D10	6	D10	7	7	
	600	740	75	150	130	20	18	150	600										(3) D10	6	D13	6	6	
	허용오차	±3	±2	±2	-	(4) ±3	-	-	-										허용오차					



국 방 부

공사명
토목표준상세도

회사명
(주)건영종합건축사사무소
ARCHITECTS & ENGINEERS KUN YOUNG
TEL. (054)283-9922 FAX. (054)283-9921
주소 : 경상북도 포항시 북구 대해로 41(죽도동)

도면명
철근콘크리트 U형 규격표

축척
A3 : 1 / NONE
일 자
2023. 03.

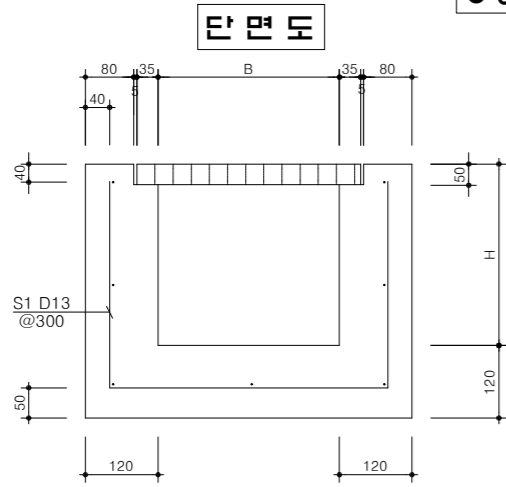
제 도 김 형 두
설 계 광 명 창

책임기술사
책임건축사
감 독
승 인

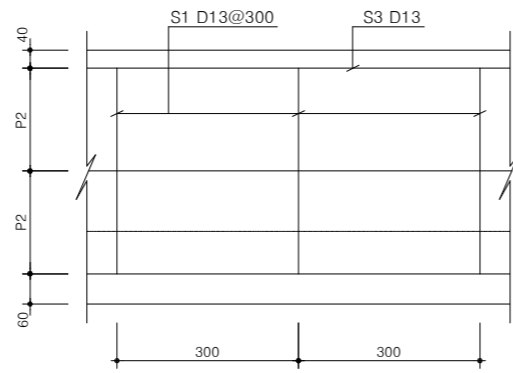
표준상세도번호
C - 02 - 043
특이사항
도면번호
C - 02 - 043
일련번호
053

현장타설 U형측구 축척 : NONE

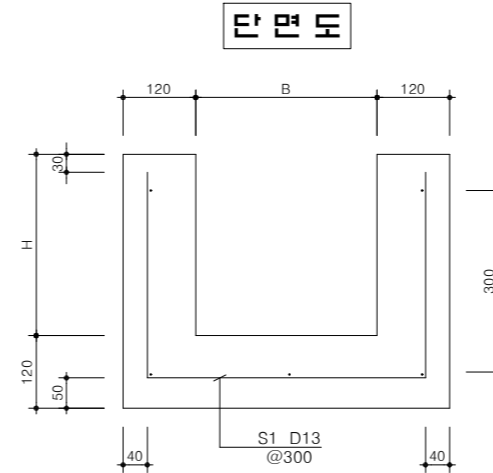
U형측구 (뚜껑유)



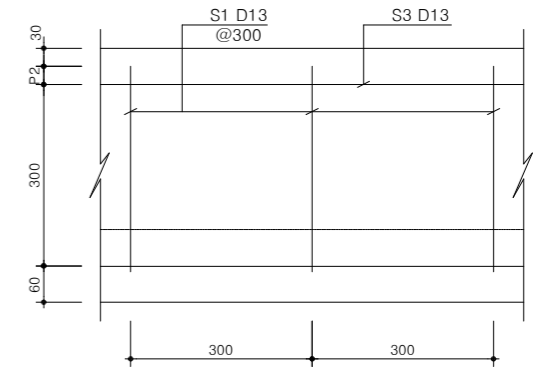
측벽 배근도



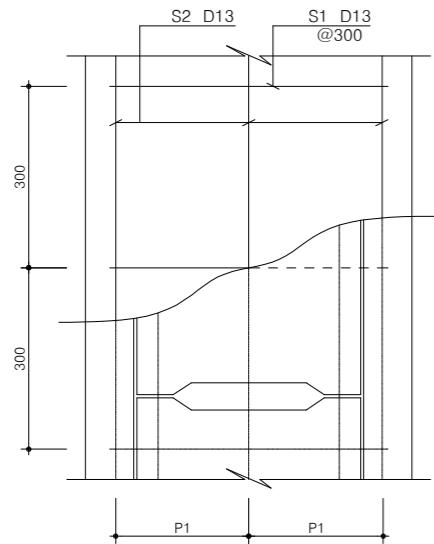
U형측구 (뚜껑무)



측벽 배근도



저판 배근도



수량표

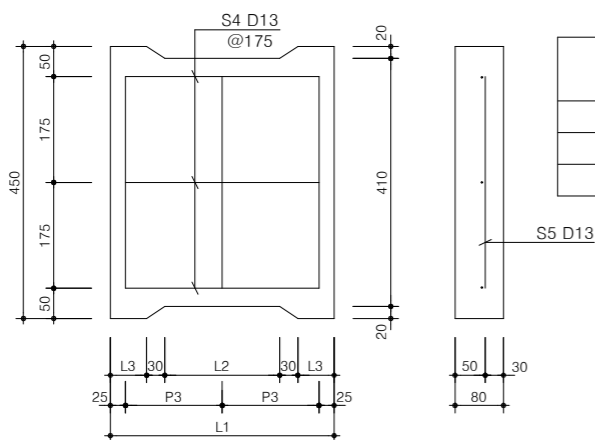
구분	규격	단위	수량	
			4-1호	4-2호
콘크리트	25-21-120	m ³	0.142	0.178
거푸집	합판 4회	m ²	1.640	2.040
철근	D13	kg	6.160	6.720
덮개		개	2.220	2.220

치수표

구분	B	H	L1	L2	L3	P1	P2	P3
4-1호	300	350	370	190	60	230	190	160
4-2호	400	450	470	210	100	280	240	210

* 철근간격
 P1의 간격 = $\frac{((40+5+35) \times 2) + B}{2}$
 P2의 간격 = $\frac{H + 120 - 40 - 50}{2}$
 P3의 간격 = $\frac{L1 - 25 - 25}{2}$

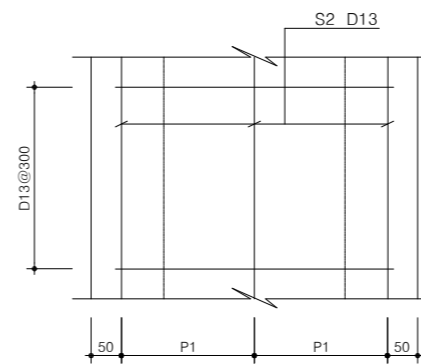
덮개 상세도



덮개 수량표

구분	규격	단위	수량	
			4-1호	4-2호
콘크리트	25-21-120	m ³	0.0126	0.0161
거푸집	합판 4회	m ²	0.2900	0.3510
철근	D13	kg	1.1250	1.2930

저판 배근도



치수표

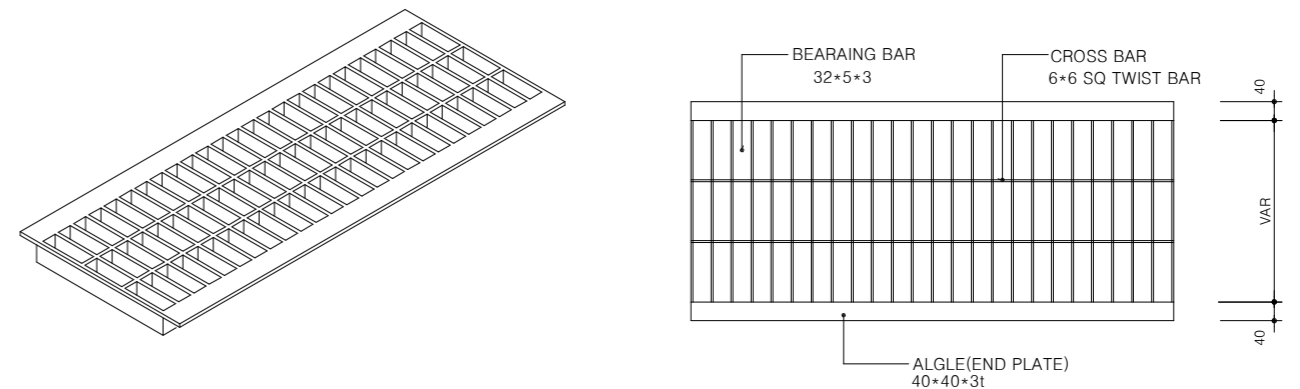
구분	B	H	P1	P2
5-1호	300	300	230	30
5-2호	400	400	280	130

* 철근간격
 P1의 간격 = $\frac{B + 120 + 120 - 40 - 40}{2}$
 P2의 간격 = $H + 120 - 60 - 300 - 30$

수량표

구분	규격	단위	수량	
			5-1호	5-2호
콘크리트	25-21-120	m ³	0.136	0.172
거푸집	합판 4회	m ²	1.440	1.840
철근	D13	kg	4.890	5.450

스틸 그레이팅



NOTE

- * 현장여건과 상이한 경우 법규 및 구조적 안정성을 검토할 것.
- * 자재의 현장 반입시 성적서 및 KS규격인정서를 확인하여 사용할 것.
- * 콘크리트강도는 지역기후, 공사현장에 따라 감독관, 발주처와 협의하여 선택하여 강도를 사용할 것.



국방부

공사명

토목표준상세도



회사명 (주)건영종합건축사사무소
 ARCHITECTS & ENGINEERS KUN YOUNG
 TEL. (054)283-9922 FAX. (054)283-9921
 주소 : 경상북도 포항시 북구 대해로 41(죽도동)

도면명

현장타설 U형측구

축척 A3 : 1 / NONE

제도 김형두

책임기술사



책임건축사



감독



승인



표준상세도번호 C - 02 - 044

도면번호 C - 02 - 044

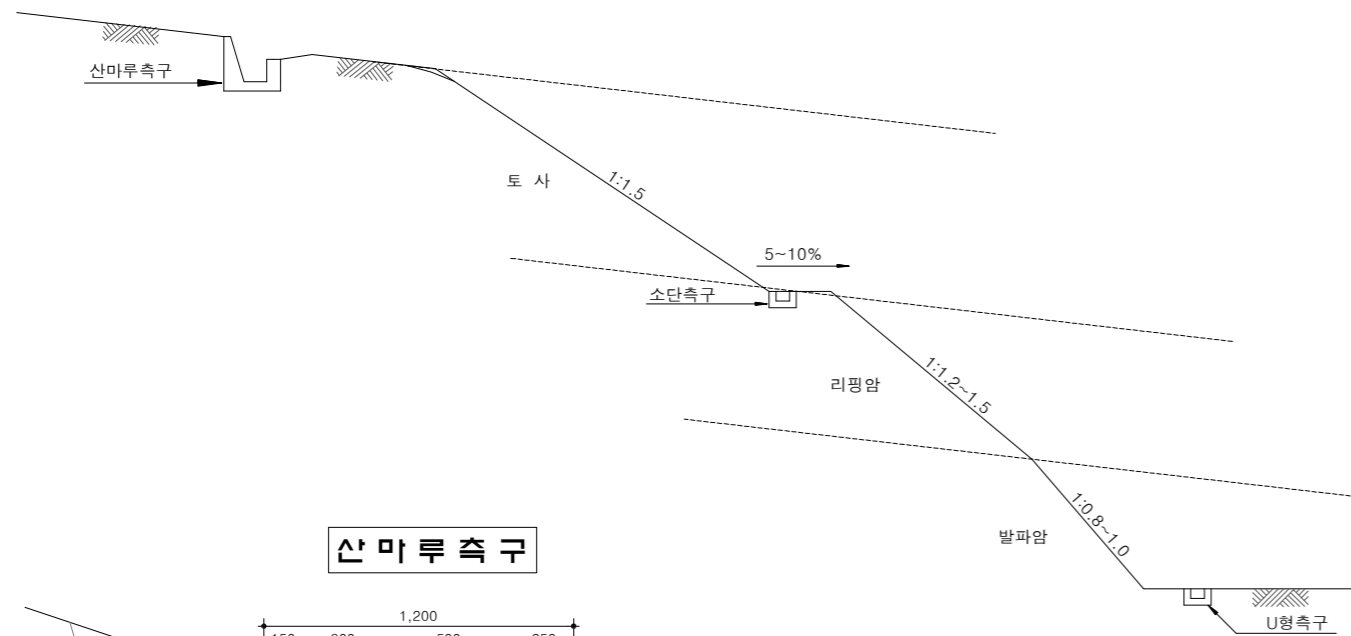
특이사항

일련번호

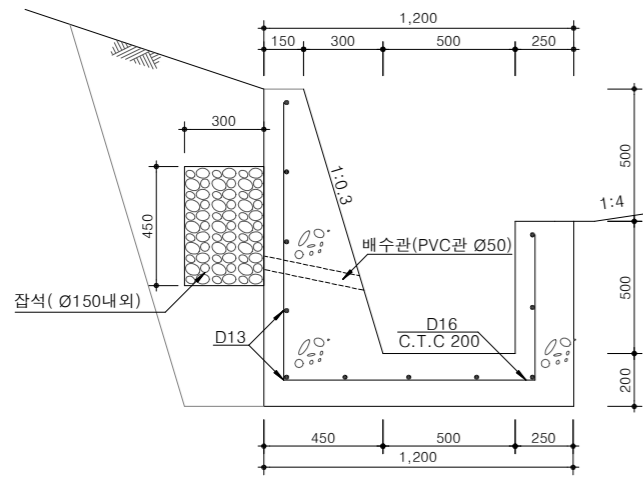
054

비탈면용 측구 및 도수로

축척 : NONE



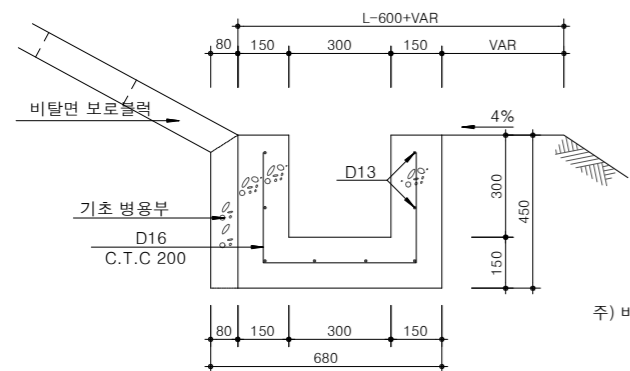
산마루측구



수량표

구분	규격	단위	수량	비고
콘크리트	25-21-120	m³	0.663	
거푸집	합판 4회	m²	3.47	
철근	D13	kg	10.945	SD30
	D16	kg	19.890	"
PVC파이프	Ø50	m	0.18	설치간격:2.0m
잡석		m³	0.135	

소단측구

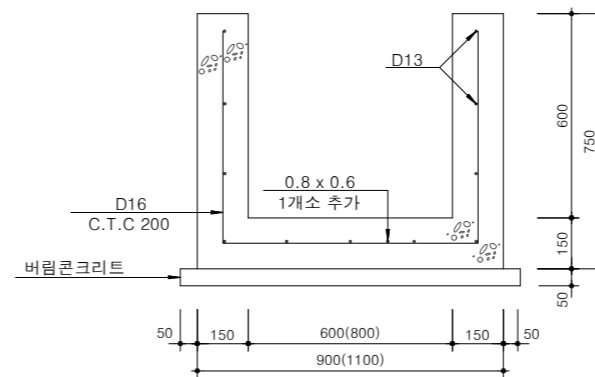


수량표

구분	규격	단위	수량	비고
콘크리트	25-21-120	m³	0.180 (0.214)	(법면보호블록설치시)
거푸집	합판 4회	m²	1.50	
철근	D13	kg	7.960	SD30
	D16	kg	8.580	"

주) 비탈면보호블록 시공시에는 하중을 지지할 수 있도록 보도블록 기초와 병행해서 소단측구 설치.

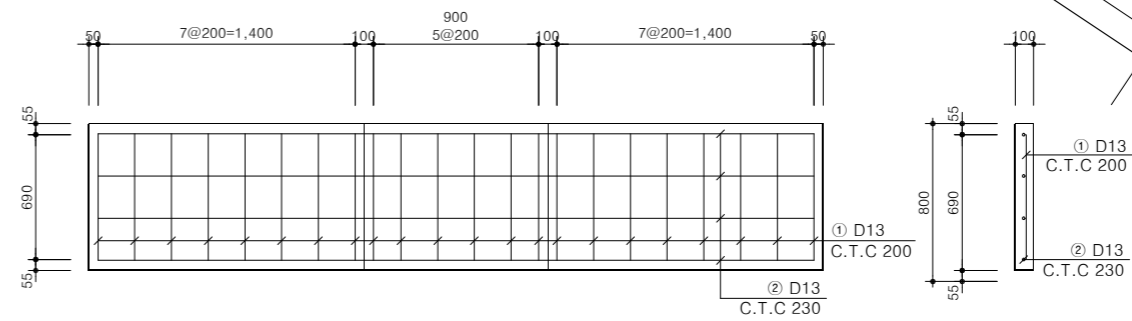
도수로



수량표

구분	규격	단위	수량		비고
			0.6 x 0.6	0.8 x 0.6	
콘크리트	25-21-120	m³	0.315	0.345	
	25-18-80	m³	0.050	0.060	
거푸집	합판 4회	m²	2.70	2.70	
	합판 6회	m²	0.10	0.10	
철근	D13	kg	10.945	11.940	SD30
	D16	kg	15.600	17.160	"

도수로 뚜껑 배근상세도



도수로 뚜껑 철근집계표

부호	철근	길이 (m)	갯수	총길이 (m)	단위중량 (kg/m)	총중량 (TON)	비고
1	D13	0.690	22	15.180			ADD 3%
2	D13	3.900	4	15.600			
합계				30.780	0.995	0.032	0.032

NOTE

- ※ 도수로 뚜껑은 현장여건에 따라 크기를 변경하여 사용함.
- ※ 현장여건과 상이한 경우 법규 및 구조적 안정성을 검토할 것.
- ※ 콘크리트강도는 지역기후, 공사현장에 따라 감독관, 발주처와 협의하여 선택하여 강도를 사용할것.



국방부

공사명

토목표준상세도



회사명

(주)건영종합건축사사무소
ARCHITECTS & ENGINEERS KUN YOUNG
TEL. (054)283-9922 FAX. (054)283-9921
주소 : 경상북도 포항시 북구 대해로 41(죽도동)

도면명

비탈면용 측구 및 도수로

축척
A3 : 1 / NONE
일자
2023. 03.

제도
김형두
설계
곽명창

책임기술사

책임건축사

감독

승인

표준상세도번호

C - 02 - 045

특이사항

도면번호

C - 02 - 045

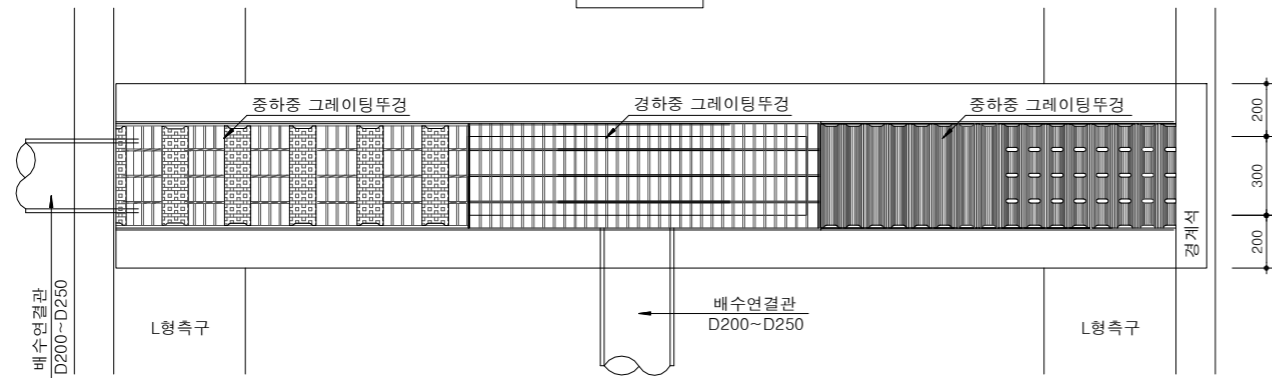
일련번호

055

횡단 배수로

축척 : NONE

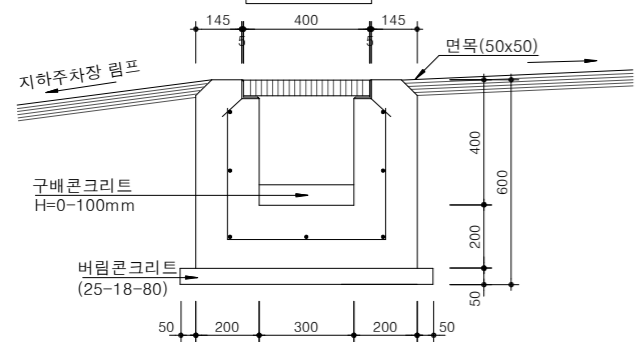
평면도



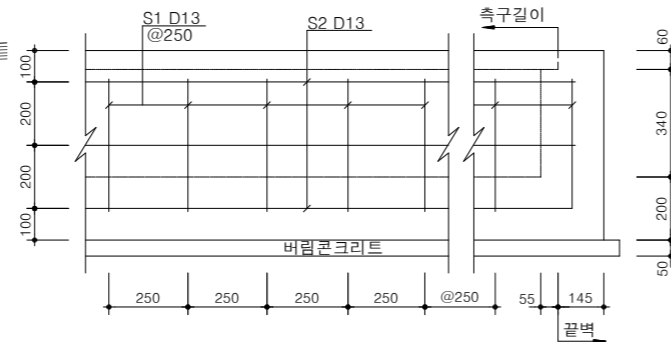
횡단 배수로 (O.3X0.4)

(일반용)

단면도



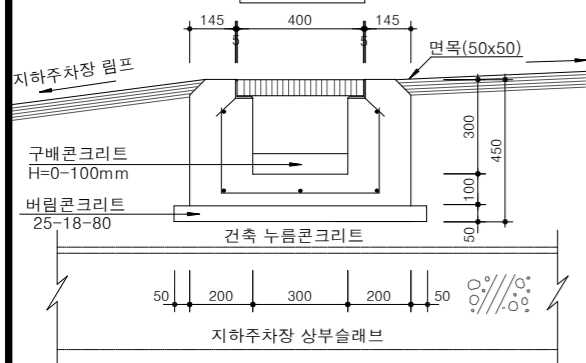
측벽 배근도



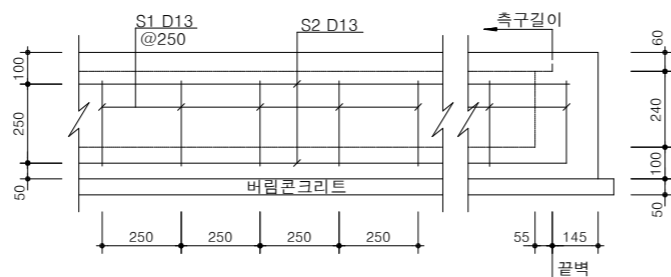
횡단 배수로 (O.3X0.3)

(지하주차장 상부용)

단면도

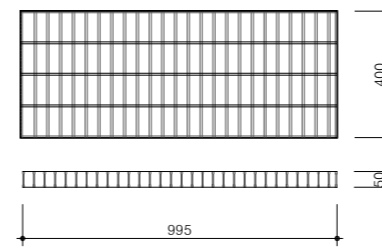


측벽 배근도

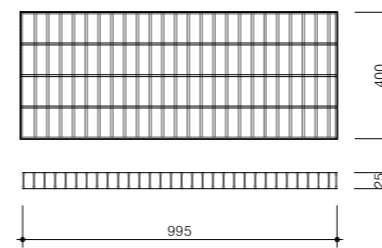


스틸그레이팅 상세도

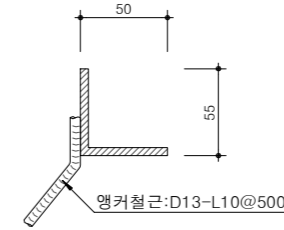
(횡단측구용, 중하중 20톤)



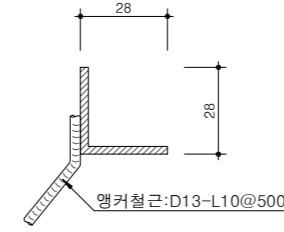
(횡단측구용, 경하중 5톤)



중하중앵글

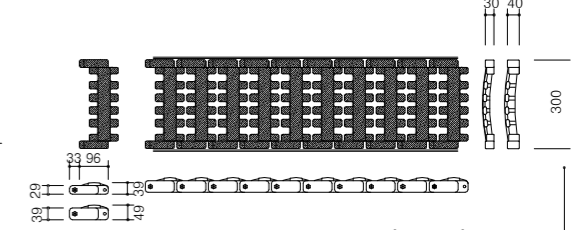


경하중앵글

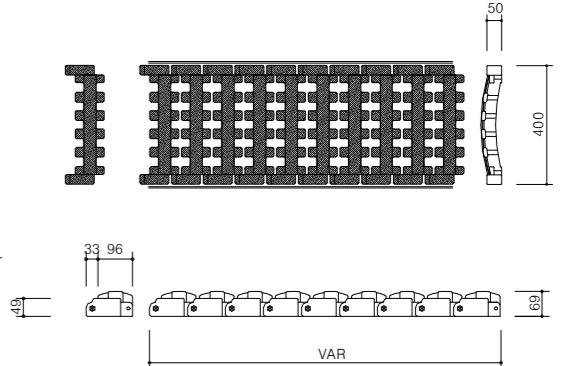


무소음 트랜치커버 상세도

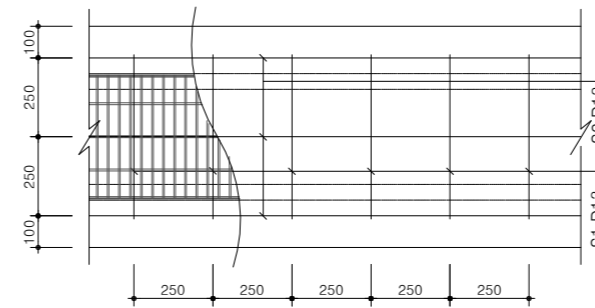
O.3 X ~ (H30, 40)



O.3 X ~ (H50)



저판 배근도



수량표

(경하중 5톤)

구분	규격	단위	수량		비고
			일반용 (0.3x0.4) 본체(1m)	끝벽(양쪽)	
콘크리트	25-21-120	m ³	0.29	0.127	구체콘크리트
	25-18-80	m ³	0.015		구배콘크리트
	25-18-80	m ³	0.04	0.016	버림콘크리트
거푸집	합판 4회	m ²	0.8	0.24	
	합판 6회	m ²	1.3	1.22	
스틸그레이팅	400x995x25	EA	1.0		횡단측구용
앵글	25x25x3	m	2.0	0.4	
철근	D13	kg	14.11	7.83	
면목	5cm x 5cm	m	2.0		

수량표

(중하중 20톤)

구분	규격	단위	수량				비고
			일반용 (0.3x0.4)		주차장상부용 (0.3x0.3)		
			본체(1m)	끝벽(양쪽)	본체(1m)	끝벽(양쪽)	
콘크리트	25-21-120	m ³	0.29	0.127	0.18	0.09	구체콘크리트
	25-18-80	m ³	0.015		0.015		구배콘크리트
	25-18-80	m ³	0.04	0.016	0.04	0.016	버림콘크리트
거푸집	합판 4회	m ²	0.8	0.24	0.6	0.18	
	합판 6회	m ²	1.3	1.22	0.9	0.82	
스틸그레이팅	400x995x50	EA	1.0		1.0		횡단측구용
앵글	50x50x5	m	2.0	0.4	2.0	0.4	
철근	D13	kg	14.11	7.83	10.63	5.36	
면목	5cm x 5cm	m	2.0		2.0		

NOTE

1. 횡단측구는 우수흐름이 집중되는 경사로 하단부와 우수유입이 허용되지 않는 지하주차장 출입구에 설치.
 2. 0.3X0.3측구는 지하주차장상부토심(H) 0.7m이상 확보된 곳에 배수면적에 따라 적용.
 3. 0.3X0.4측구는 지하주차장상부토심(H) 0.9m이상 확보된 지하주차장 상부와 일반부에 적용.
 4. 측구뚜껑은 기능 및 안전성 확보를 위하여 트랜치형측구 뚜껑에서도를 참조 적용할 수 있다.
 5. 보행로 횡단부 트랜치형측구 뚜껑 설치는 장애인 및 교통약자의 이용에 불편이 없도록 설치하고 차도 횡단부 트랜치형측구 뚜껑은 측구 구체와 견고하게 결합되어야 하며 하중강도, 시방서를 확인후 결정한다.
- * 현장여건과 상이한 경우 동등 이상의 제품을 사용할 수 있음.



공사명
토목표준상세도

회사명
(주)건영종합건축사사무소
ARCHITECTS & ENGINEERS KUN YOUNG
TEL. (054)283-9922 FAX. (054)283-9921
주소 : 경상북도 포항시 북구 대해로 41(죽도동)

횡단 배수로

축척
A3 : 1 / NONE
일자
2023. 03.

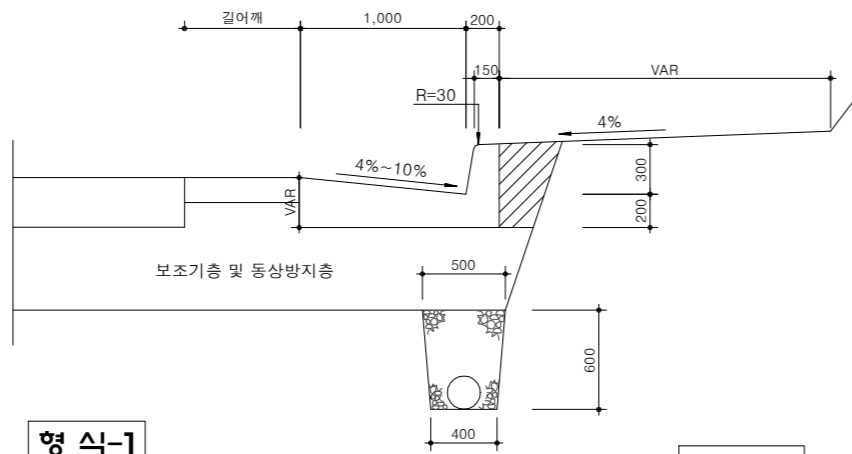
제도
김형두
설계
곽명창
책임기술사
책임건축사
감독
승인

표준상세도번호
C - 02 - 046
특이사항
도면번호
C - 02 - 046
일련번호
056

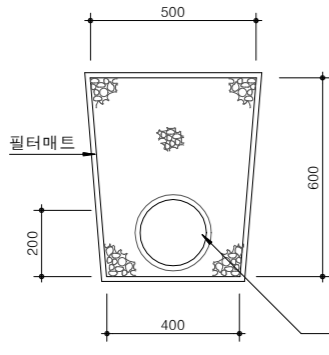
맹암거(1)

축척 : NONE

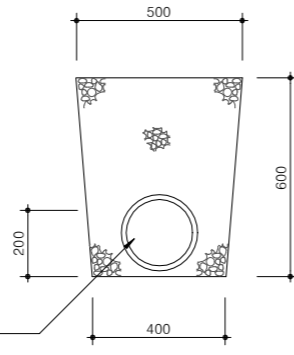
맹암거설치도 ; L형측구(형식-1,2)



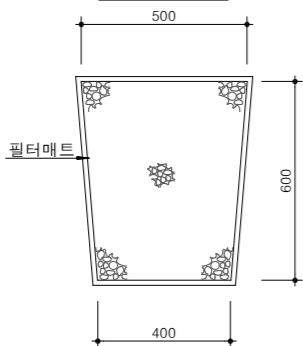
형식-1



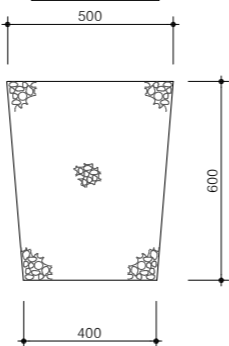
형식-2



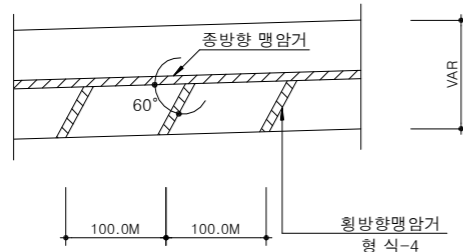
형식-3



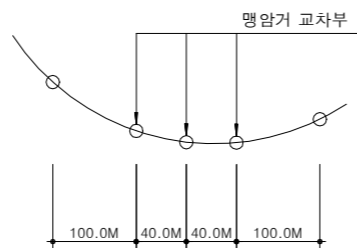
형식-4



평면도



오목형중단곡선부



적용 기준

형식	적용 위치	비고
1	L형 측구	토사
2	L형 측구	리핑, 발파암
3	흡쌍기 흡쌍기 경계부, 기존포장확장부, 방음벽기초하단부	토사
4	흡쌍기, 흡쌍기부	리핑, 발파암

재료표

(형식-1,2,3,4)

구분 규격 단위	(1M당)		
	자갈채움 Ø40M/M	유공관 Ø200M/M	필터매트
형식	m³	m	m²
1	0.239	1.0	2.104
2	0.239	1.0	
3	0.270		2.104
4	0.270		

적용 기준

형식	사용 구간	비고
1	길어깨 흡쌍기부 L형측구 아래에 반드시 유공관 맹암거를 토사구간에 설치	필터매트 사용
2	길어깨 흡쌍기 L형 측구 아래에 설치, 리핑암 발파암구간	필터매트 사용하지 않음
3	편질, 편성구간 및 흡쌍기·흡쌍기 경계구간에 설치 (토사구간), 중분대측 맹암거 유출부는 도로중심 선과 60° 각도로 100m마다 설치 단, SAG 구간은 40m마다 설치한다. 흡쌍기부 법면 통수부에 설치(토사구간)	필터매트 사용
4	형식-3과 적용구간 동일하며 리핑암, 발파암 구간에 설치	필터매트 사용하지 않음

NOTE

- 맹암거의 설치위치
 - 흡쌍기부의 길어깨
 - 편질 편성 및 절성 경계부
 - 용수다발지역
- 흡쌍기 비탈면에 설치하는 맹암거는 비탈면에 용수가 있을 때 설치하며 필터매트를 사용하지 않는 맹암거를 설치한다.
- 도로횡방향으로 설치하는 맹암거는 유공관을 두지 않는 것으로 하여 도로 중심선과 60°의 각도로 설치한다.
- 도로종방향으로 맹암거는 유공관을 두는 것을 원칙으로 하고, 암구간(리핑암과 발파암)에는 필터매트를 두지 않아도 된다.
- 맹암거에 매설되는 유공관의 내경은 20cm를 표준으로 하며 유공관 구멍의 직경은 1.2~2.0cm를 표준으로 한다. 본 표준은 제시된 제품(공법)은 실시설계 당시 공사비 기초금액산출을 위해 잠정 제시된 도면이므로 시공전 실시설계 당시의 검토 자료등과 상호 비교·검토하여 발주청(감리원)과 사전협의 후 재질, 규격, 성능 등이 등등 이상의 제품(공법)으로 변경 적용할 수 있다.



국방부

공사명

토목표준상세도



회사명 (주)건영종합건축사사무소
ARCHITECTS & ENGINEERS KUN YOUNG
TEL. (054)283-9922 FAX. (054)283-9921
주소 : 경상북도 포항시 북구 대해로 41(죽도동)

도면명

맹암거(1)

축척 A3 : 1 / NONE

제도 김형두

책임기술사

책임건축사

감독

승인

표준상세도번호

C - 02 - 047

도면번호

C - 02 - 047

특이사항

일련번호

057

일자 2023. 03.

설계 광명창

감독

승인

표준상세도번호

C - 02 - 047

도면번호

C - 02 - 047

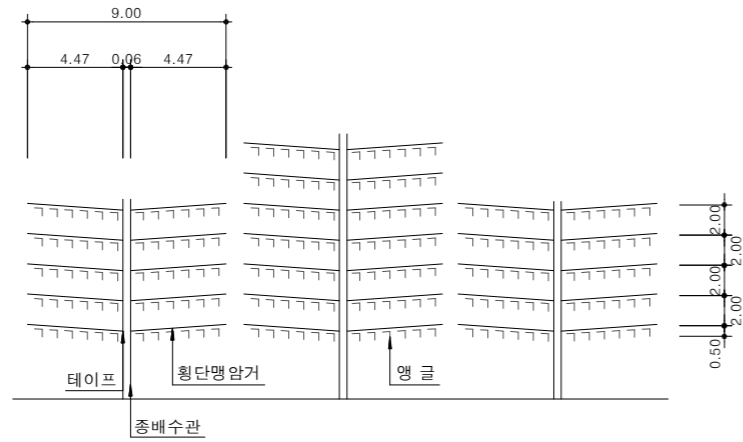
특이사항

일련번호

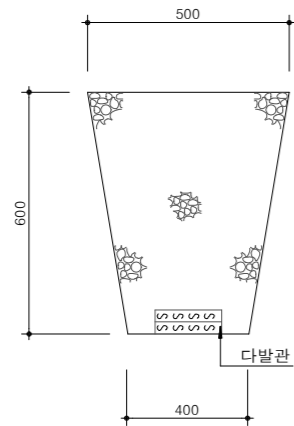
057

맹암거(2)

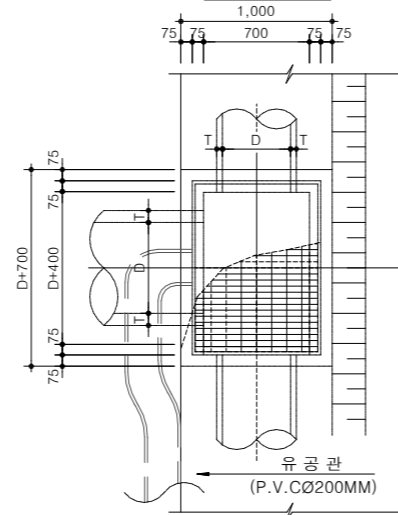
축척 : NONE



형식 - 5



평면도



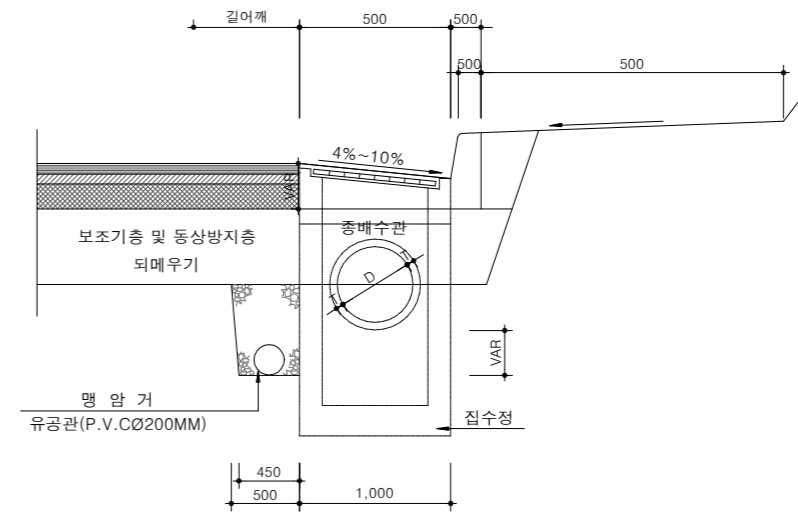
수량표

(1M당)				
구 분	규 격	단 위	수 량	비 고
배수관	D=300M/M	m	1.0000	
앵글	40x40x5x1.00	EA	0.5555	
여과지	B=300	m	1.0000	
배수관	2PLY D=300	m	0.2222	
비닐	B=600 T=0.15	m	0.1111	
동상방지층	Ø80M/M	m³	0.0028	

L형측구 하단 중배수관과 맹암거 설치상세도

L형측구(형식-2)집수정인 경우

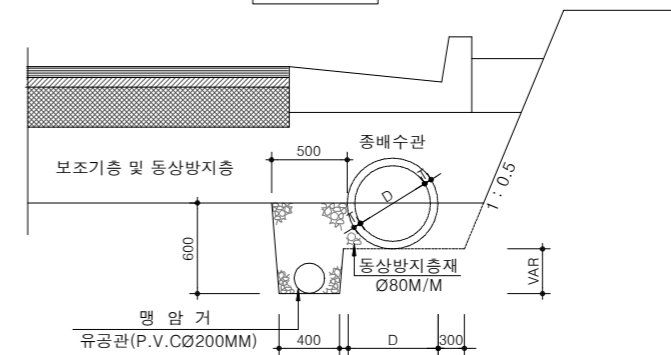
정면도



일반구간인 경우

L형측구(형식-1,2)

정면도



NOTE

본 표준은 제시된 제품(공법)은 실시설계 당시 공사비 기초금액산출을 위해 잠정 제시된 도면이므로 시공전 실시설계 당시의 검토자료등과 상호 비교·검토하여 발주청(감리원)과 사전협의 후 재질, 규격, 성능 등이 동등 이상의 제품(공법)으로 변경 적용할 수 있다.



국방부

공사명

토목표준상세도



회사명

(주)건영종합건축사사무소
ARCHITECTS & ENGINEERS KUN YOUNG
TEL. (054)283-9922 FAX. (054)283-9921
주소 : 경상북도 포항시 북구 대해로 41(죽도동)

도면명

맹암거(2)

축척 A3 : 1 / NONE

제도 김형두

책임기술사

책임건축사

감독

승인

표준상세도번호

C - 02 - 048

특이사항

도면번호

C - 02 - 048

일련번호

058

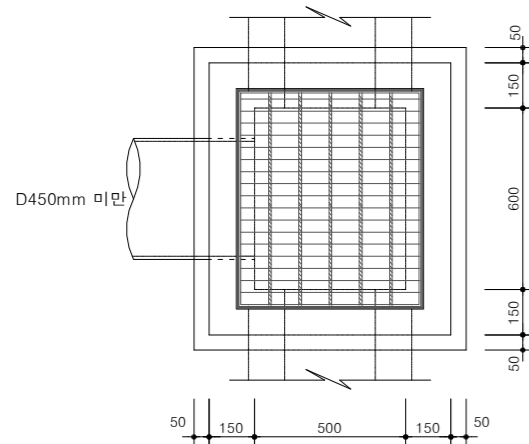
058

집수정(측구용) 축척 : NONE

집수정 (500x600x1500)

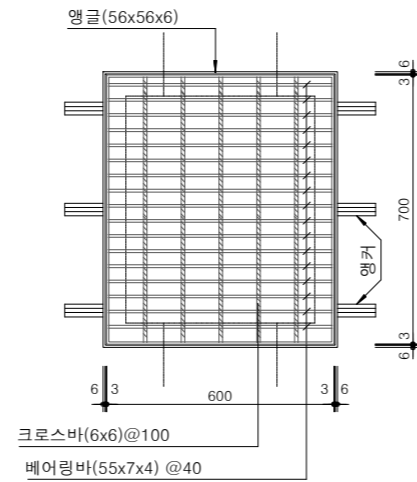
평면도

유입 측구규격 400x400 이하에 적용



스틸그레이팅 상세도

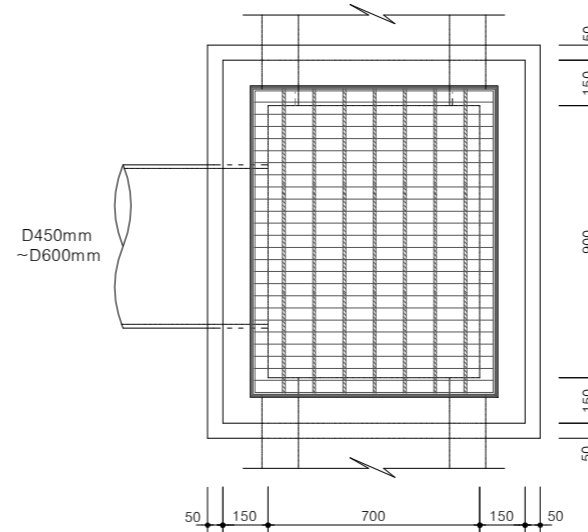
600x700x55



집수정 (700x900x1600)

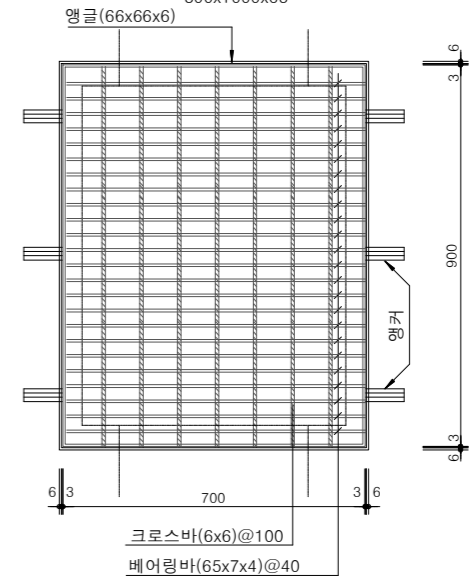
평면도

유입 측구규격 450x450 이상
600x600 이하에 적용

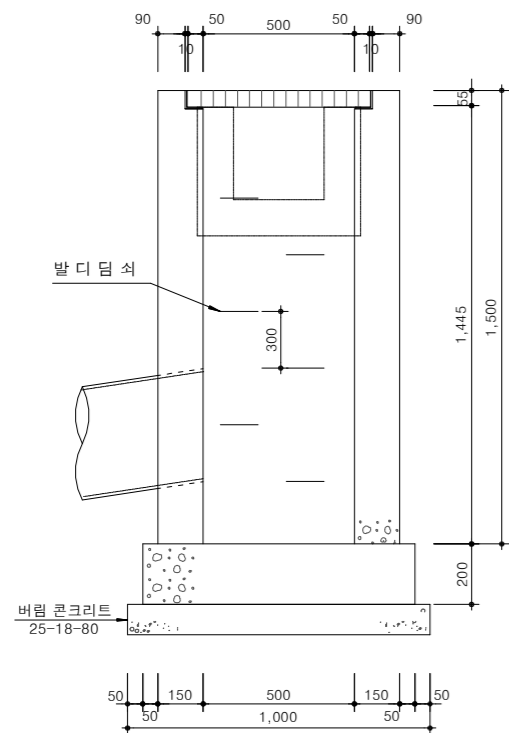


스틸그레이팅 상세도

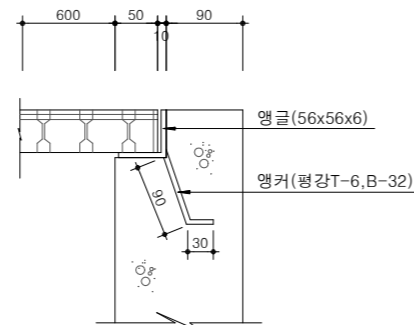
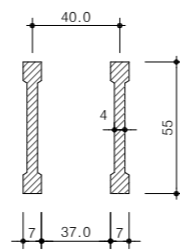
800x1000x65



단면도



I-BAR

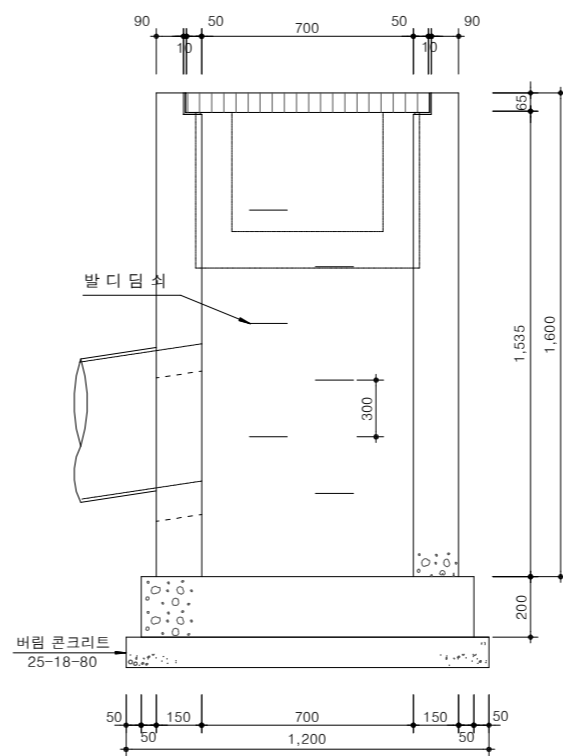


수량표

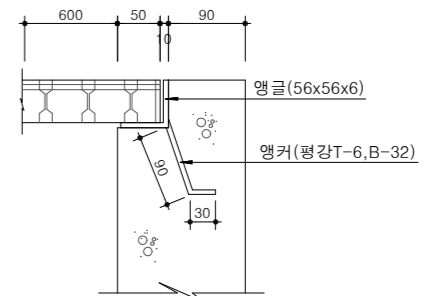
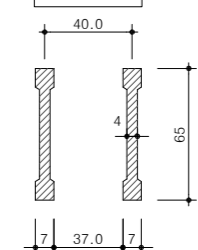
(개소당)

구분	규격	단위	수량	비고
콘크리트	25-21-120	m³	0.771	
	25-18-80	m³	0.050	버림 콘크리트
거푸집	합판 4회	m²	9.16	
스틸그레이팅	700x600x55	EA	1	앵글앵커포함
발디딤쇠		EA	4	설치상세도참조

단면도



I-BAR



수량표

(개소당)

구분	규격	단위	수량	비고
콘크리트	25-21-120	m³	1.133	
	25-18-80	m³	0.072	버림 콘크리트
거푸집	합판 4회	m²	13.12	
스틸그레이팅	800x1000x65	EA	1	앵글앵커포함
발디딤쇠		EA	4	설치상세도참조

NOTE

* 현장여건과 상이한 경우 동등 이상의 제품을 사용할 수 있음.



국방부

공사명

토목표준상세도



회사명

(주)건영종합건축사사무소
ARCHITECTS & ENGINEERS KUN YOUNG
TEL. (054)283-9922 FAX. (054)283-9921
주소 : 경상북도 포항시 북구 대해로 41(죽도동)

도면명

집수정(측구용)

축척

A3 : 1 / NONE

일자

2023. 03.

제도

김형두

일자

2023. 03.

제도

김형두

일자

2023. 03.

책임기술사

김형두

일자

2023. 03.

책임건축사

김형두

일자

2023. 03.

감독

김형두

일자

2023. 03.

승인

김형두

일자

2023. 03.

표준상세도번호

C - 02 - 049

특이사항

도면번호

C - 02 - 049

일련번호

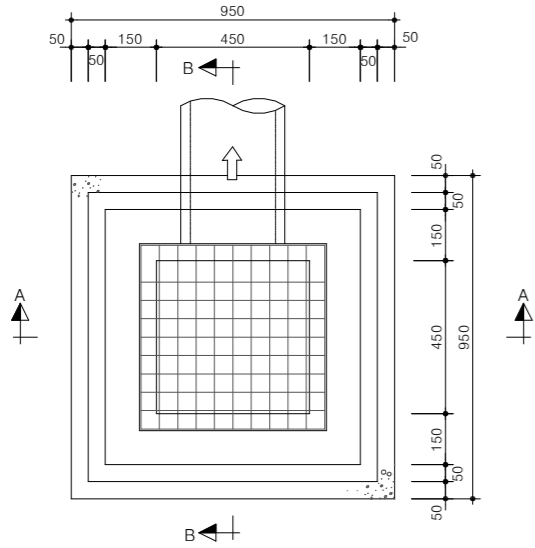
059

집수정(일반용)

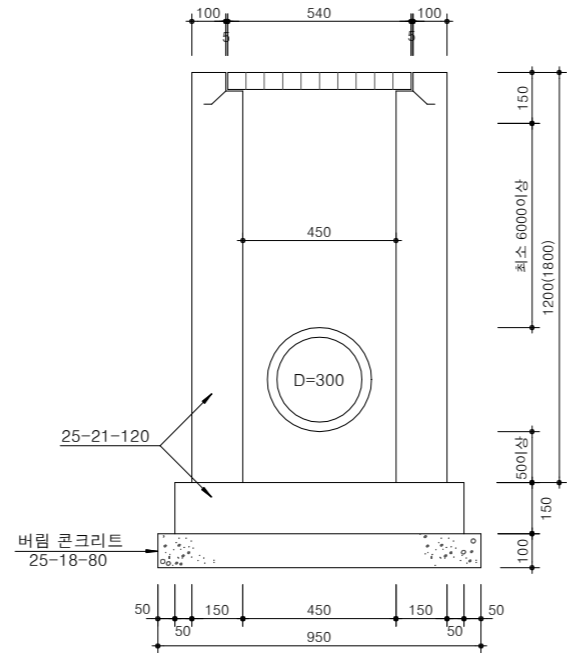
축척 : NONE

(450X450)

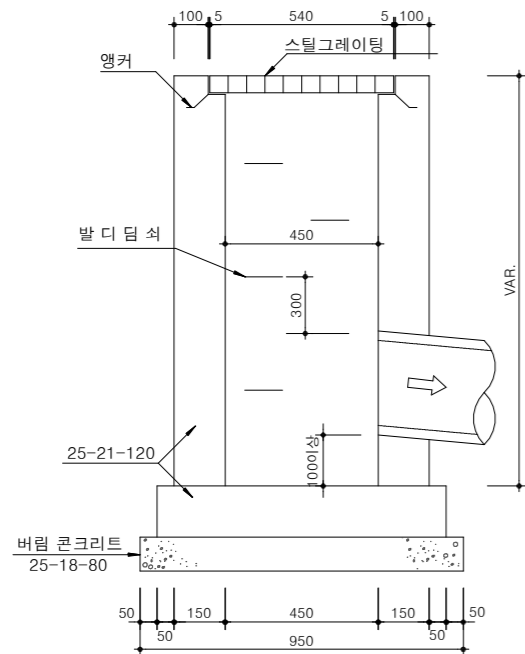
평면도



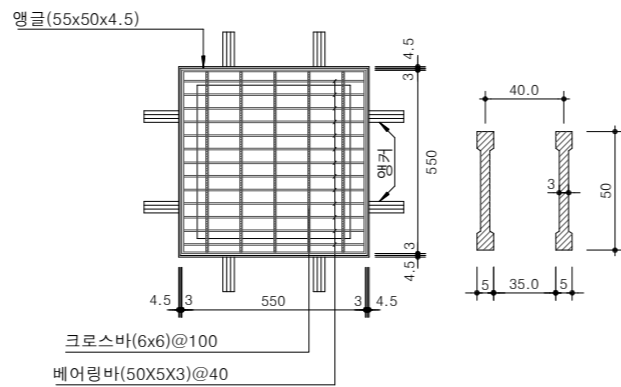
A-A 단면도



B-B 단면도



스틸그레이팅

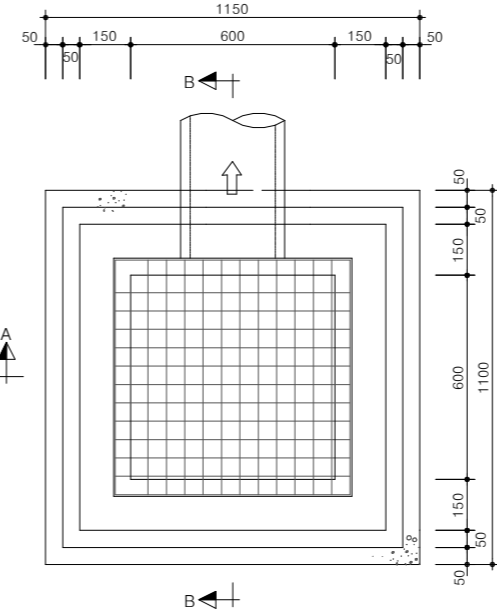


수량표

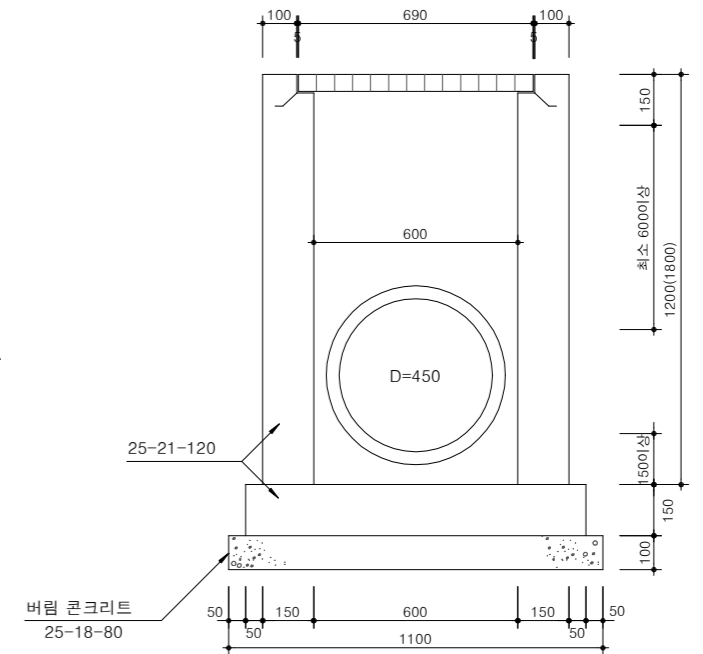
구분	규격	단위	H-1.2		H-1.8		비고
			H-1.2	H-1.8	H-1.2	H-1.8	
콘크리트	25-21-120	m ³	0.540	0.756			
	25-18-80	m ³	0.090	0.090			버림 콘크리트
거푸집	합판4회	m ²	6.270	9.150			
	합판6회	m ²	0.380	0.380			버림 콘크리트
스틸그레이팅	550x550x50	EA	1.000	1.000			앵글, 앵커 포함
발디딤쇠		EA	3	5			설치상세도참조

(600X600)

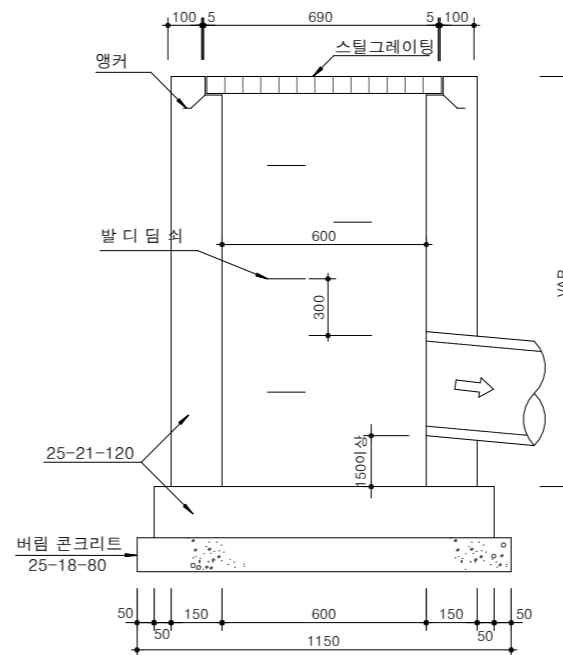
평면도



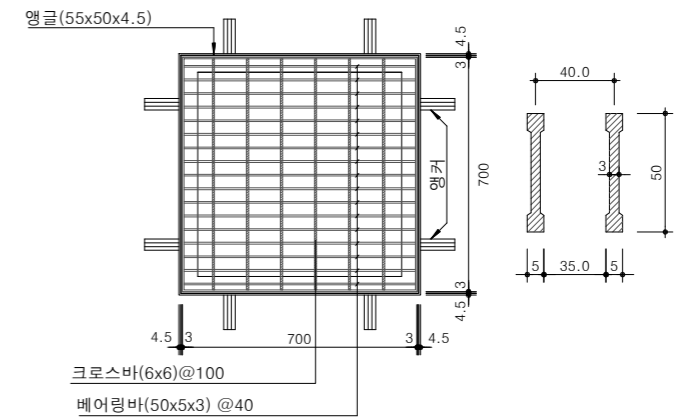
A-A 단면도



B-B 단면도



스틸그레이팅



수량표

구분	규격	단위	H-1.2		H-1.8		비고
			H-1.2	H-1.8	H-1.2	H-1.8	
콘크리트	25-21-120	m ³	0.690	0.960			
	25-18-80	m ³	0.121	0.121			버림 콘크리트
거푸집	합판4회	m ²	7.800	11.40			
	합판6회	m ²	0.440	0.440			버림 콘크리트
스틸그레이팅	700x700x50	EA	1.000	1.000			앵글, 앵커 포함
발디딤쇠		EA	3	5			설치상세도참조

NOTE

* 현장여건과 상이한 경우 동등 이상의 제품을 사용할 수 있음.



국방부

공사명

토목표준상세도



회사명 (주)건영종합건축사사무소
ARCHITECTS & ENGINEERS KUN YOUNG
TEL. (054)283-9922 FAX. (054)283-9921
주소 : 경상북도 포항시 북구 대해로 41(죽도동)

도면명

집수정(일반용)

축척

A3 : 1 / NONE

일자 2023. 03.

제도

김형두

실계

확인

김명창

확인

확인

확인

확인

확인

확인

확인

확인

확인

확인

표준상세도번호

C - 02 - 050

특이사항

도면번호

C - 02 - 050

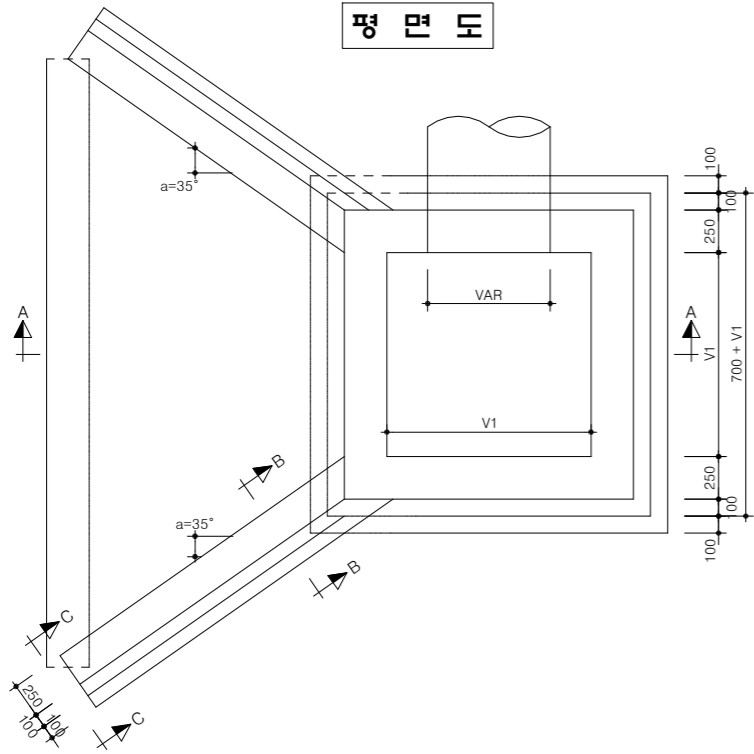
일련번호

060

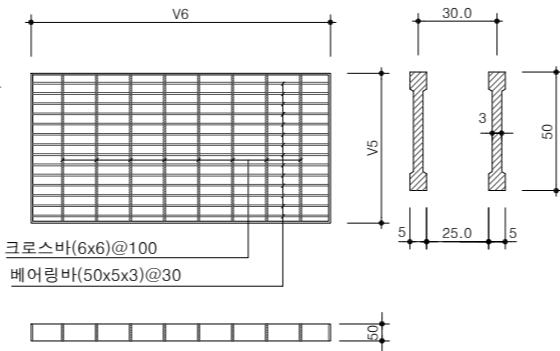
외곽 수처리 집수정(1), (D450~D800)

축척 : NONE

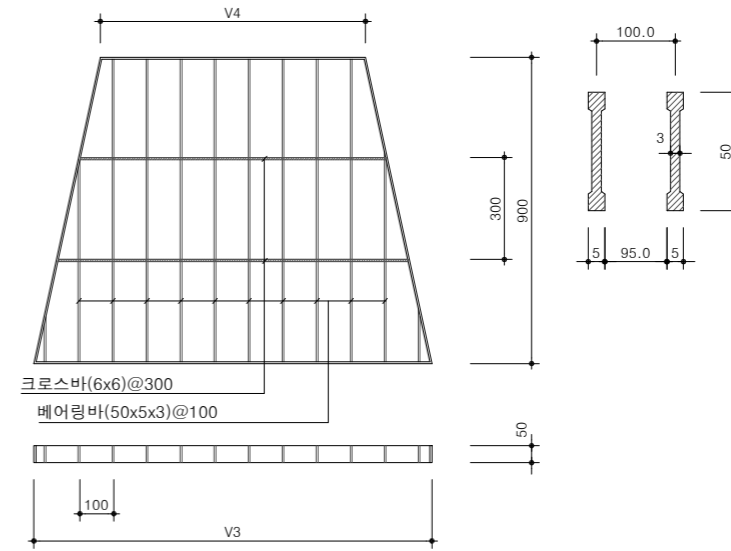
평면도



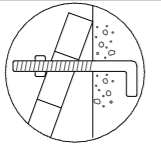
뚜껑 상세도



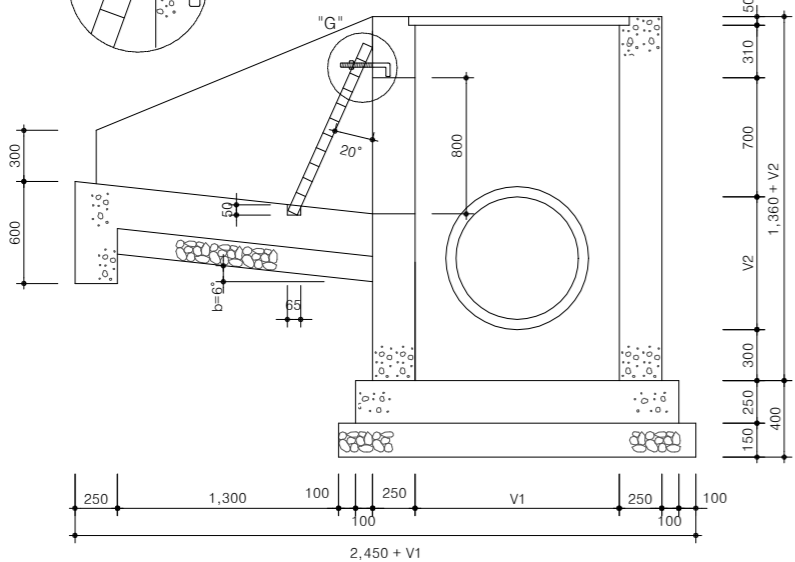
스크린 상세도



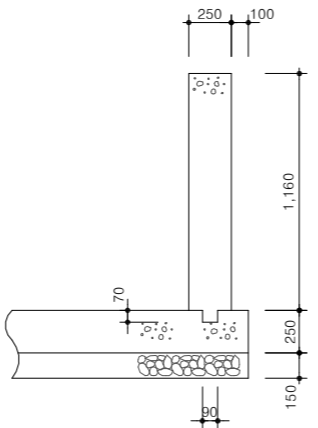
"G" 상세도



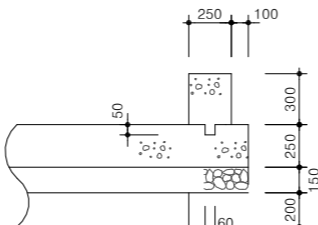
A-A 단면도



B-B 단면도



C-C 단면도



변환치수표

VAR	V1	V2	V3	V4	V5	V6
D450~D800	1,300	800	1,670	1,280	690	1,380

수량표

구분	규격	단위	수량		비고
			D450~D800		
콘크리트(벽체)	25-21-120	m³	3.718		
	(바닥) 25-18-80	m³	2.453		
거푸집(벽체)	합판 4회	m²	30.22		
	(바닥) 합판 6회	m²	6.47		
스틸그레이팅뚜껑	690x1,380x50	개	2		D450~D800
스틸그레이팅스크린	1,670x1,280x50	개	1		D450~D800
앵커볼트, 너트	19 X 200	개	2		스테인리스
잠석부설	D 150 mm	m³	1.443		
앵글	1,385x,385x50	조	1		
철근	D13	kg	201.710		D450~D800

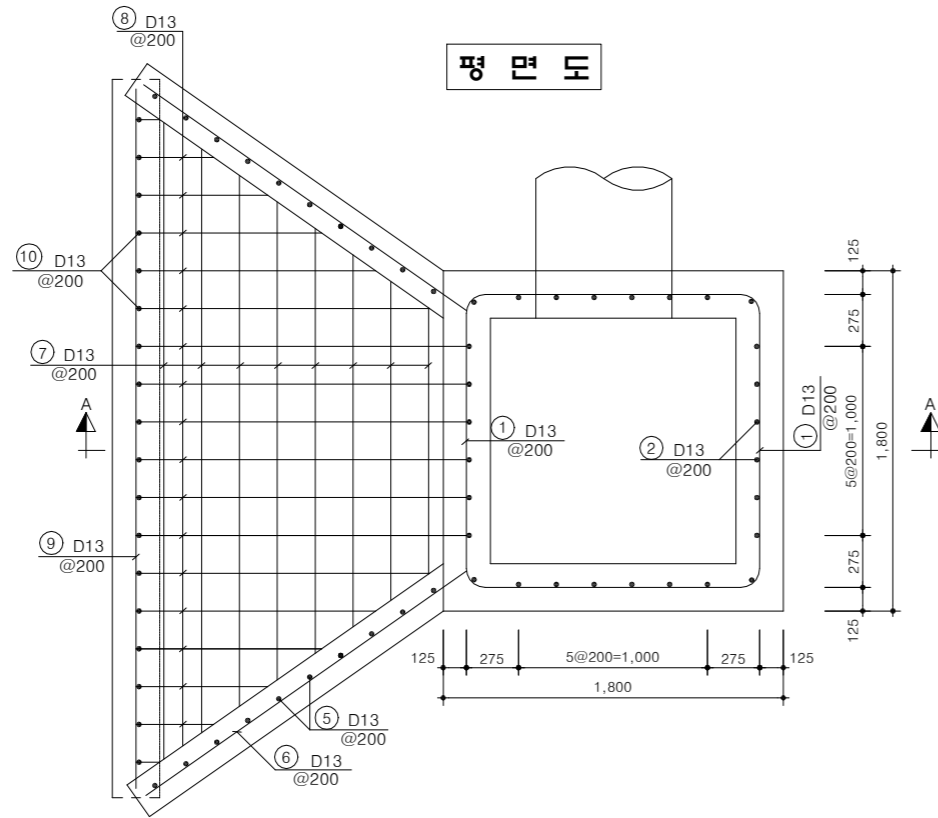
NOTE

- 날개벽 및 유입구 바닥 설치각도(a,b)는 현지여건에 맞추어 조정하여야 한다.
- 스크린의 고정볼트는 상단에 좌우측 2개소로 하되 녹이슬지 않는 스테인리스 제품으로 시공하여야 하며 청소시 풀림이 용이하도록 설치하여야 한다.
- 벽체 시공시에는 흠관과 일체 시공이 되도록 흠관 거치후 콘크리트 타설하여야 한다.
- 흠관 설치 방향은 현지여건에 의거 조정할 수 있다.
- 준공후에는 주기적으로 바닥 청소를 실시하여야 하며, 청소시에는 스크린의 나사를 제거후 바닥 청소를 실시하여야 한다.

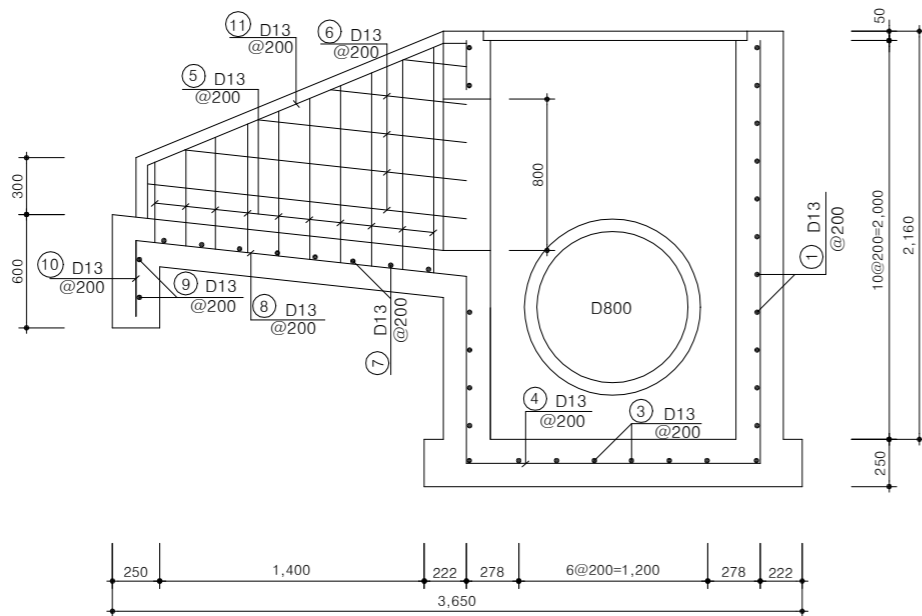
* 현장여건과 상이한 경우 법규 및 구조적 안정성을 검토할 것.

외곽 수처리 집수정 배근도(1)(D450~D800)

축척 : NONE



A-A 단면도



철근 집계표(D450~D800)

(개소당)

번호	직경	형태	개수	치 수 (mm)					길이 (m)	총 길이 (m)	단위중량 (kg/m)	총 중량 (kg)	비고
				a	b	c	d	e					
1	D13	B	12	1,600	314	1,350			3.264	39.168	0.995		
1	"	C	4	2,910	314	1,350			4.574	18.296			
2	"	A	28	1,160					1.160	32.480			
3	"	A	8	1,600					1.600	12.800			
4	"	A	8	1,600					1.600	12.800			
5	"	D	20	980					0.980	19.600			
6	"	A	10	1,070					1.070	10.700			
7	"	A	8	2,390					2.390	19.120			
8	"	A	18	1,142					1.142	20.556			
9	"	A	2	3,702					3.702	7.404			
10	"	A	14	400					0.400	5.600			
11	"	E	2	1,695	125	280			2.100	4.200			
소 계									202.724	0.995	201.710		
합 계											201.710	0.202	

NOTE

※ 현장여건과 상이한 경우 법규 및 구조적 안정성을 검토할 것.



국 방 부

공사명

토목표준상세도



회사명

(주)건영종합건축사사무소
ARCHITECTS & ENGINEERS KUN YOUNG
TEL. (054)283-9922 FAX. (054)283-9921
주소 : 경상북도 포항시 북구 대해로 41(죽도동)

도면명

외곽 수처리 집수정 배근도(1)
(D450~D800)

축척

A3 : 1 / NONE

일자

2023. 03.

제도

김형두

설계

곽명창

책임기술사



책임건축사



감독



승인



표준상세도번호

C - 02 - 052

특이사항

도면번호

C - 02 - 052

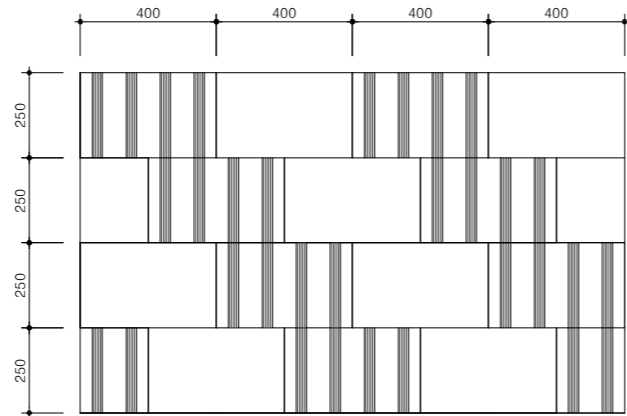
일련번호

062

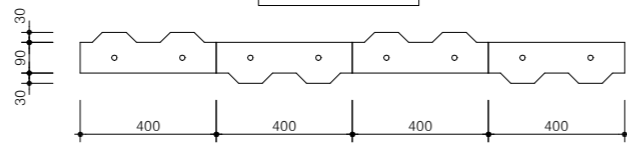
콘크리트 호안블럭(장방형)

축척 : NONE

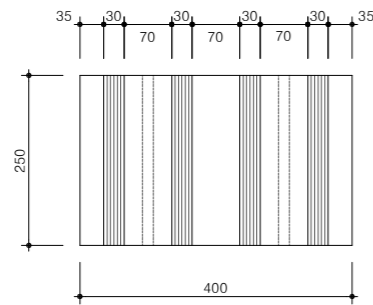
평면도



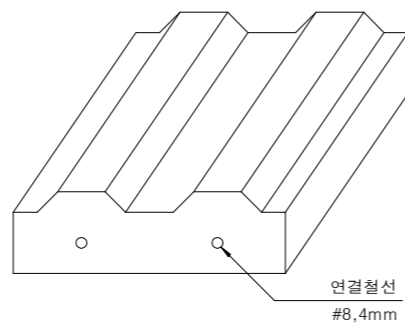
단면배치도



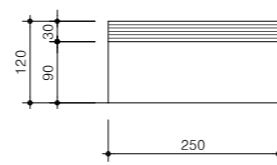
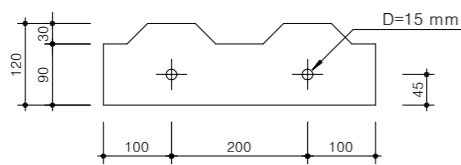
장방형 블럭 평면도



장방형 블럭 상세도



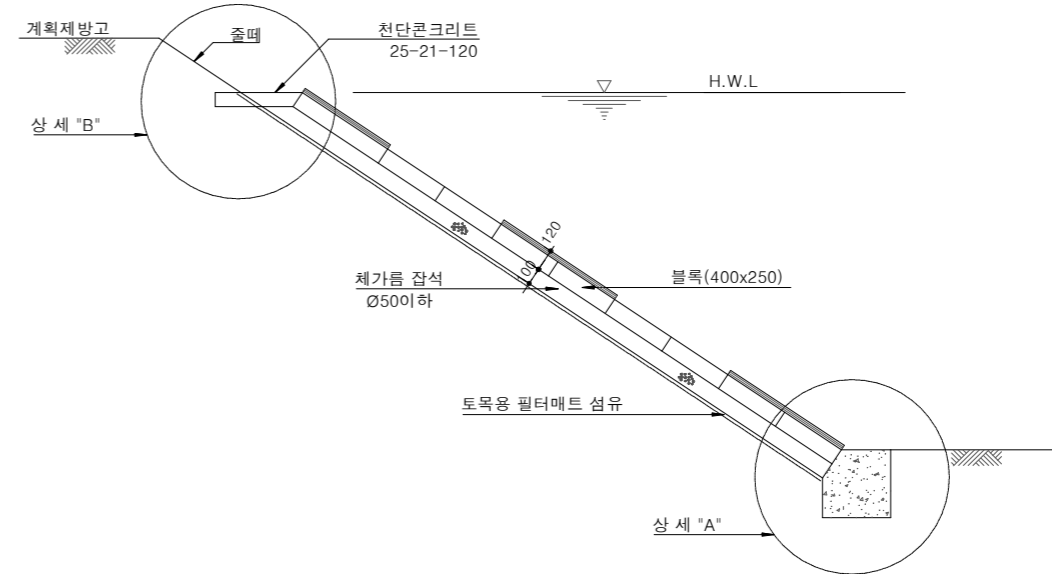
장방형 블럭 단면도



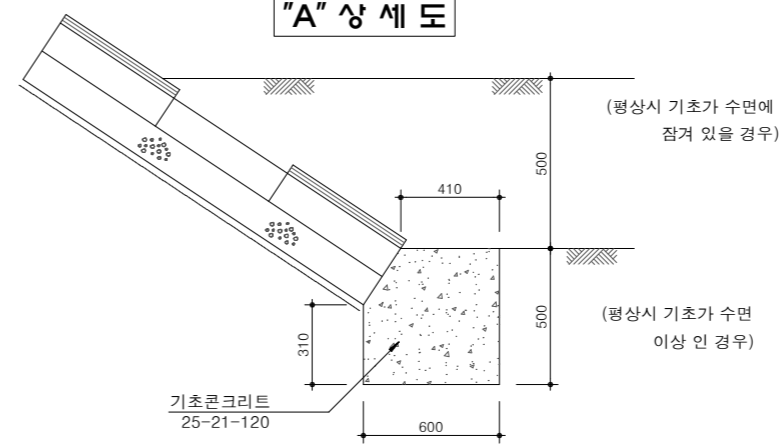
호안블럭 수량표

구분	규격	단위	수량	비고
장방형 블럭	400x250x90	개	10	(240kg/m ²)
잡석	Ø50mm이하	m ³	0.10	
토목용 필터매트 섬유	인장강도 3.5t/m 중량300g/m ²	m ²	1.00	
연결철선	#8, 4mm	m ²	5.90	

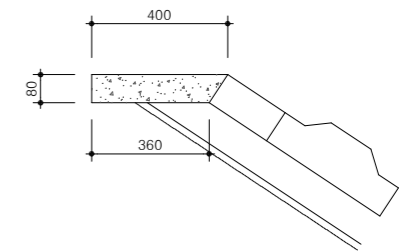
시공단면도 "예"



"A" 상세도



"B" 상세도



기초 CON'C 수량표

구분	규격	단위	수량	비고
콘크리트	25-21-120	m ³	0.280	
거푸집	합판6회	m ²	1.080	

천단 CON'C 수량표

구분	규격	단위	수량	비고
콘크리트	25-21-120	m ³	0.280	
거푸집	합판6회	m ²	1.080	

NOTE

※ 현장여건과 상이한 경우 동등 이상의 제품을 사용할 수 있음.



국방부

공사명

토목표준상세도



회사명 (주)건영종합건축사사무소
ARCHITECTS & ENGINEERS KUN YOUNG
TEL. (054)283-9922 FAX. (054)283-9921
주소 : 경상북도 포항시 북구 대해로 41(죽도동)

도면명

콘크리트 호안블럭(장방형)

축척 A3 : 1 / NONE

일자 2023. 03.

제도 김형두

설계 광명창

책임기술사

책임건축사

감독

승인

표준상세도번호

특이사항

도면번호

일련번호

C - 02 - 053

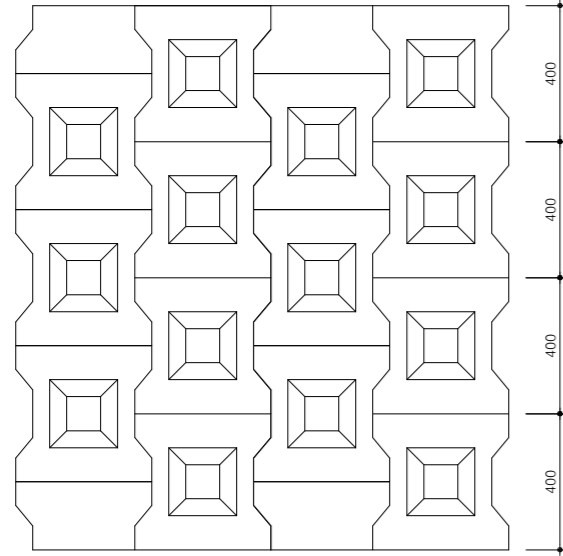
C - 02 - 053

063

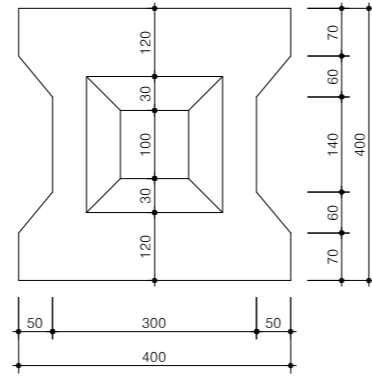
콘크리트 호안블럭(I형)

축척 : NONE

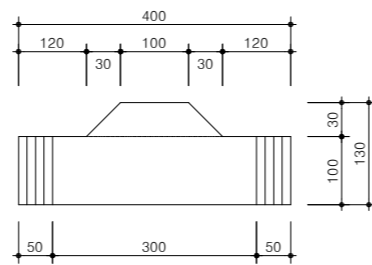
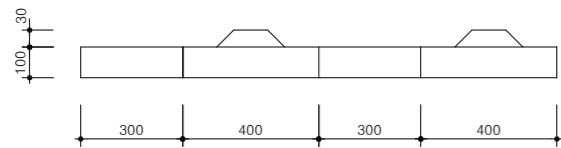
평면도



I형 블럭상세도



단면배치도



호안블럭 수량표

구분	규격	단위	수량	비고
T형블럭	400x400x400	개	7.14	II종(240kg/m ²)
잡석	Ø50mm이하	m ³	0.10	
토목용 필터매트 섬유	인장강도 3.5t/m 중량300g/m ²	m ²	1.00	

(1m²당)

기초 CON'C 수량표

구분	규격	단위	수량	비고
콘크리트	25-21-120	m ³	0.280	
거푸집	합판6회	m ²	1.080	

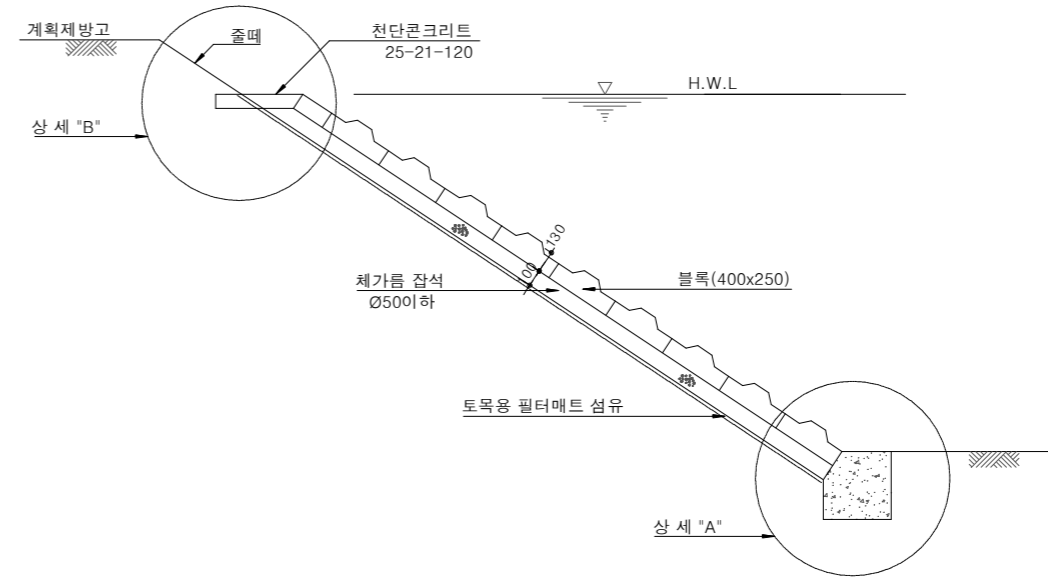
(m당)

천단 CON'C 수량표

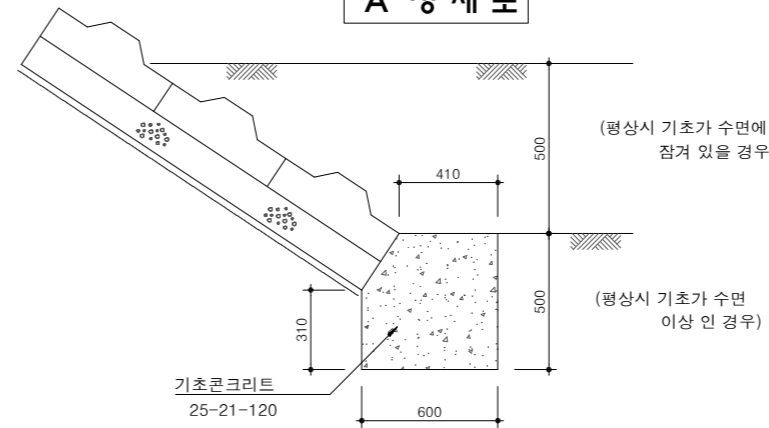
구분	규격	단위	수량	비고
콘크리트	25-21-120	m ³	0.030	
거푸집	합판6회	m ²	0.080	

(m당)

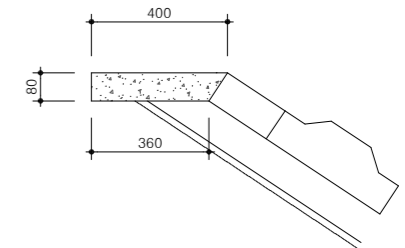
시공단면도 "예"



"A" 상세도



"B" 상세도



NOTE

※ 현장여건과 상이한 경우 동등 이상의 제품을 사용할 수 있음.



국방부

공사명

토목표준상세도



회사명 (주)건영종합건축사사무소
ARCHITECTS & ENGINEERS KUN YOUNG
TEL. (054)283-9922 FAX. (054)283-9921
주소 : 경상북도 포항시 북구 대해로 41(죽도동)

도면명

콘크리트 호안블럭(I형)

축척 A3 : 1 / NONE

제도 김형두

책임기술사

책임건축사

감독

승인

표준상세도번호

C - 02 - 054

특이사항

도면번호

C - 02 - 054

일련번호

064

일자 2023. 03.

실계 광명창

책임기술사

책임건축사

감독

승인

표준상세도번호

C - 02 - 054

특이사항

도면번호

C - 02 - 054

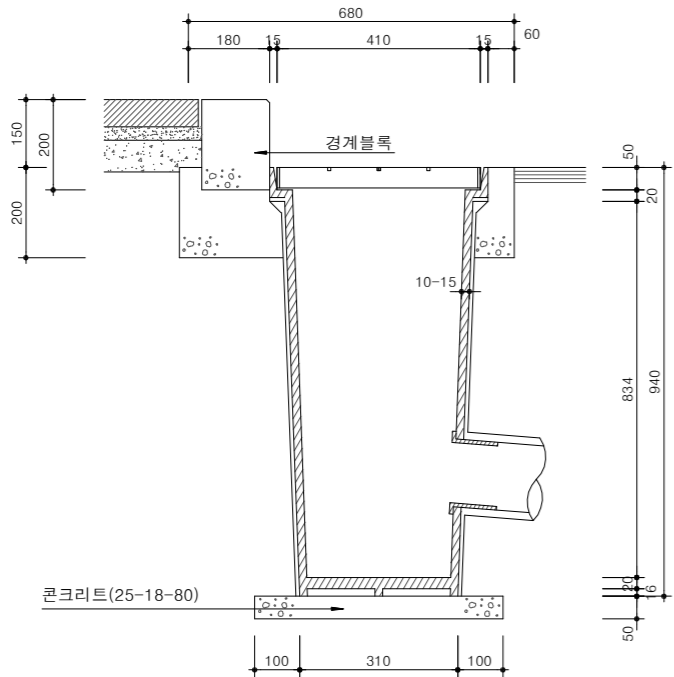
일련번호

064

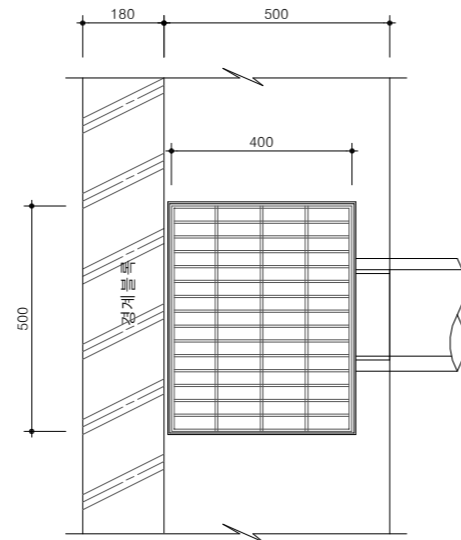
PE 빗물받이(차도측, 일반형)

축척 : NONE

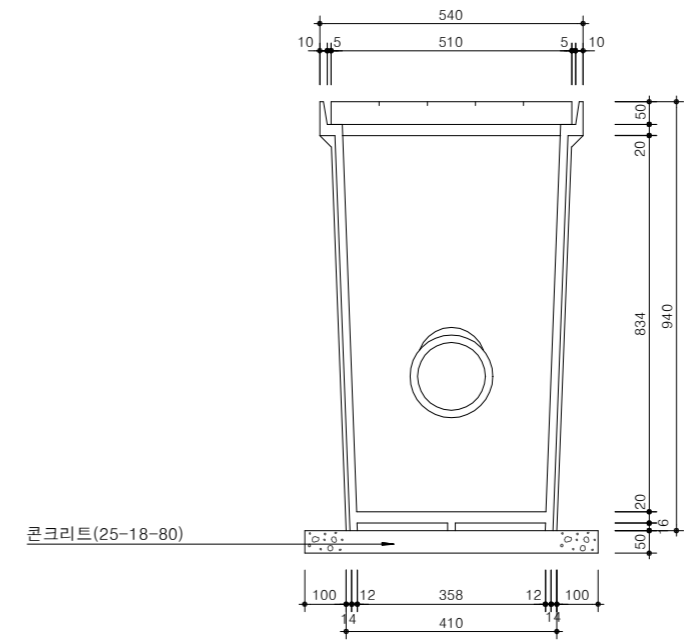
단면도



평면도

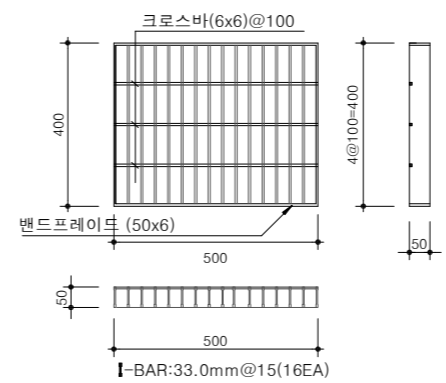


정면도

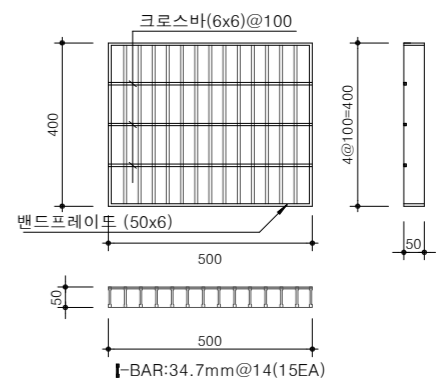


뚜껑상세도
(STEEL GRATING)

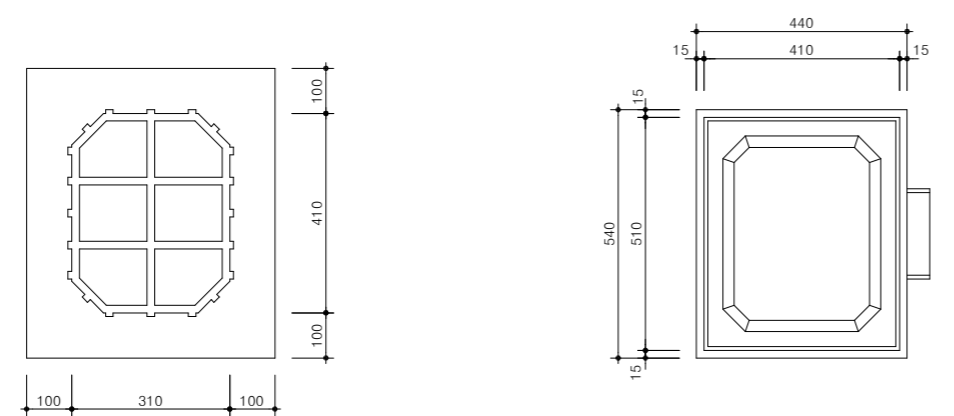
단지내 차도



도시계획도로



바닥상세도



수량표

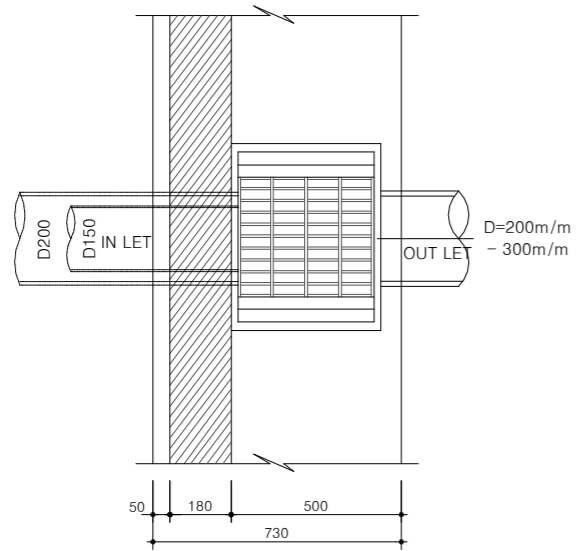
구분	규격	단위	수량	비고
빗물받이 (차도용)	410x510x940	개	1	KSM 3494
스틸그레이팅 뚜껑	500x400x50	개	1	
콘크리트	25-18-80	m ³	0.016	
앵글	505x405x50	개	1	T=5mm

NOTE
1. 빗물받이 뚜껑은 스틸그레이팅, 주물 등으로 사용할수 있음.
※ 현장여건과 상이한 경우 동등 이상의 제품을 사용할 수 있음.

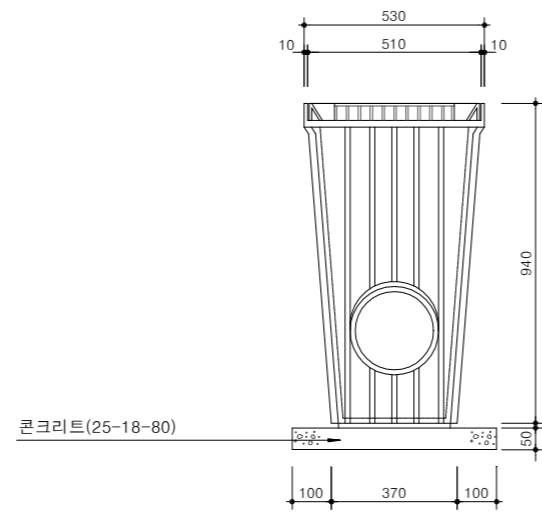
PE 빗물받이(차도측, 걸름망형)

축척 : NONE

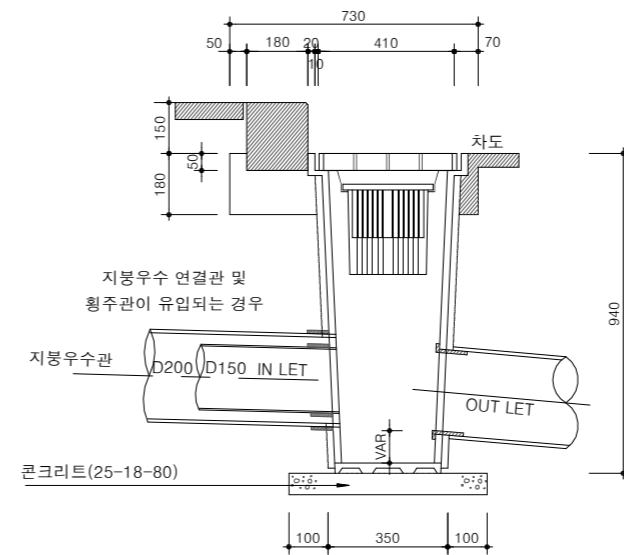
평면도



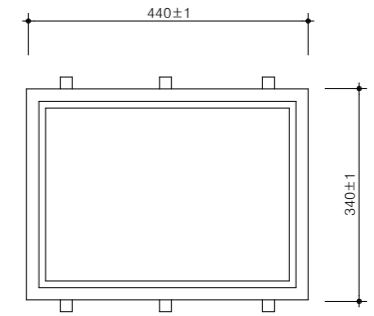
정면도



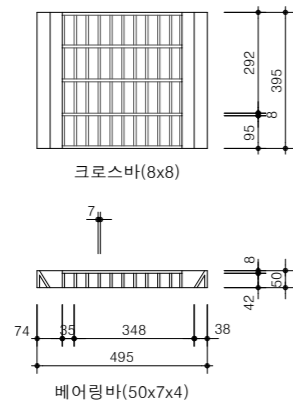
단면도



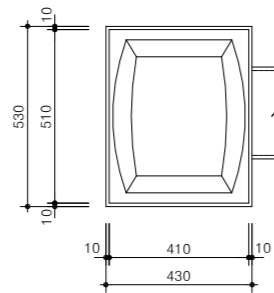
침사조받침대
(평면도)



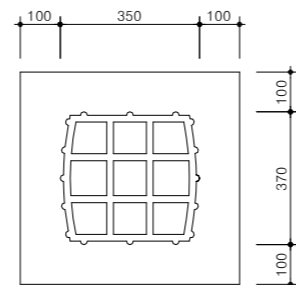
스틸그레이팅상세도



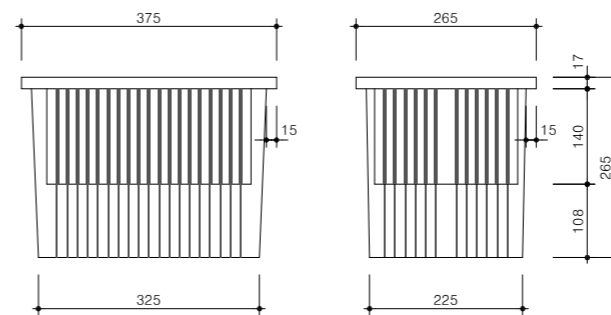
평면도



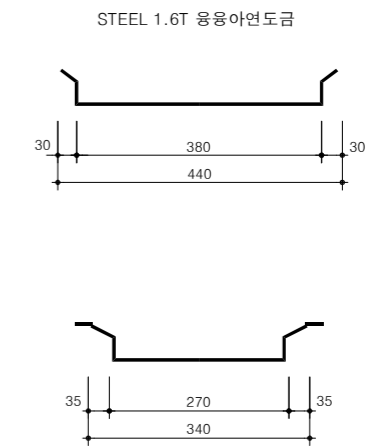
바닥상세도



걸름망



단면도



수량표

구분	규격	단위	수량	비고
빗물받이	410x510x940	개	1	기성품
뚜껑	495x395x50	"	1	개량형
걸름망	375x265	"	1	
콘크리트	25-18-80	m³	0.016	

* 연결관 크기 및 부착위치 (높이, 방향)는 주문 생산함.

NOTE

- 1. 빗물받이 뚜껑은 스틸그레이팅, 주물 등으로 사용할수 있음.
- * 현장여건과 상이한 경우 동등 이상의 제품을 사용할 수 있음.



국방부

공사명

토목표준상세도



회사명 (주)건영종합건축사사무소
ARCHITECTS & ENGINEERS KUN YOUNG
TEL. (054)283-9922 FAX. (054)283-9921
주소 : 경상북도 포항시 북구 대해로 41(죽도동)

도면명

PE 빗물받이(차도측, 걸름망형)

축척 A3 : 1 / NONE

일자 2023. 03.

제도 김형두

설계 광명창

책임기술사

책임건축사

감독

승인

표준상세도번호

도면번호

특이사항

일련번호

C - 02 - 056

C - 02 - 056

066

C - 02 - 056

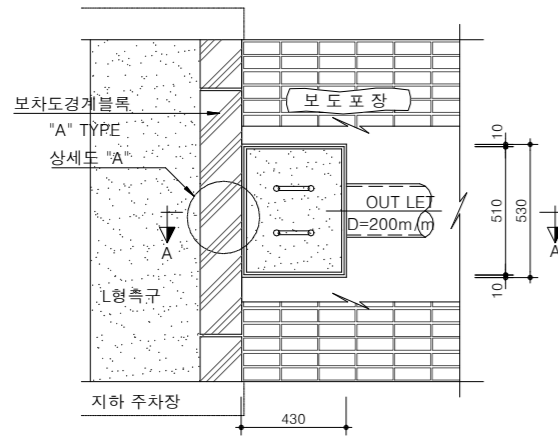
066

PE 빗물받이(보도측)

축척 : NONE

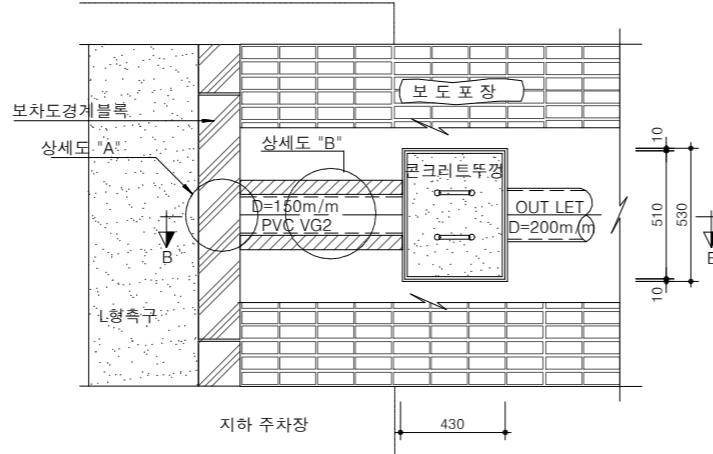
보도용 빗물받이 A형

평면도



보도용 빗물받이 B형

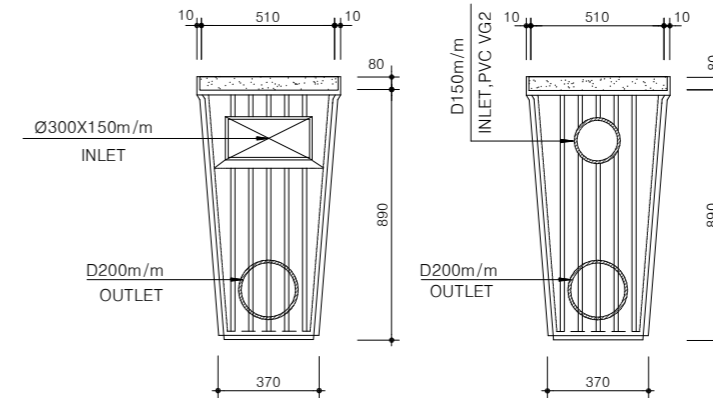
평면도



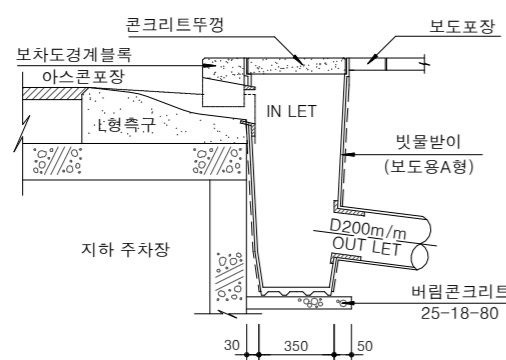
빗물받이(보도용)상세도

"A"형 정면도

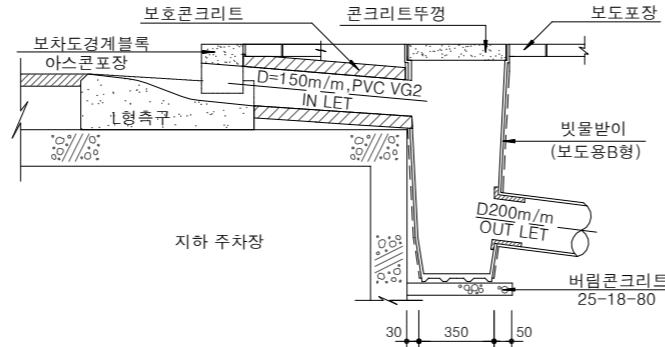
"B"형 정면도



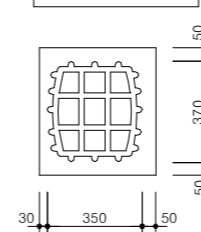
A-A 단면도



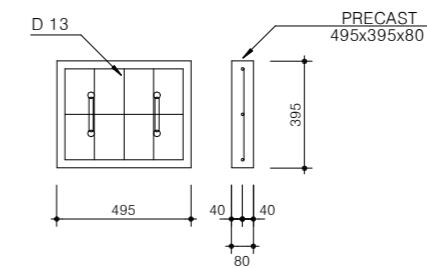
B-B 단면도



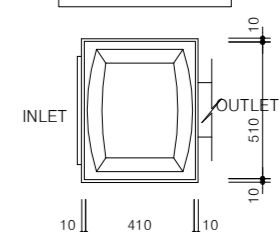
바닥상세도



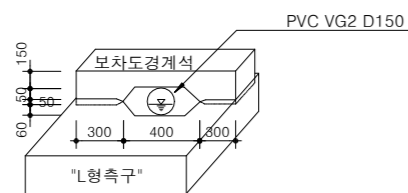
콘크리트 뚜껑



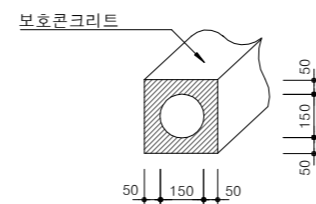
상부 평면도



"A" 상세도



"B" 상세도



수량표

(개소당)

구분	규격	단위	수량	비고
빗물받이(보도용)	410x510x970	개	1	KSM 3494
CONC뚜껑	495x395x80	개	1	기성품
버림콘크리트	25-18-80	m ³	0.01	
보호콘크리트	25-21-120	m ³	0.045	단위m당

NOTE

- 1. 빗물받이 뚜껑은 스틸그레이팅, 주물 등으로 사용할수 있음.
- * 현장여건과 상이한 경우 동등 이상의 제품을 사용할 수 있음.



국방부

공사명

토목표준상세도



회사명

(주)건영종합건축사사무소
ARCHITECTS & ENGINEERS KUN YOUNG
TEL. (054)283-9922 FAX. (054)283-9921
주소 : 경상북도 포항시 북구 대해로 41(죽도동)

도면명

PE 빗물받이(보도측)

축척

A3 : 1 / NONE

일자 2023. 03.

제도

김형두

설계

책임기술사

책임건축사

감독

승인

표준상세도번호

C - 02 - 057

특이사항

도면번호

C - 02 - 057

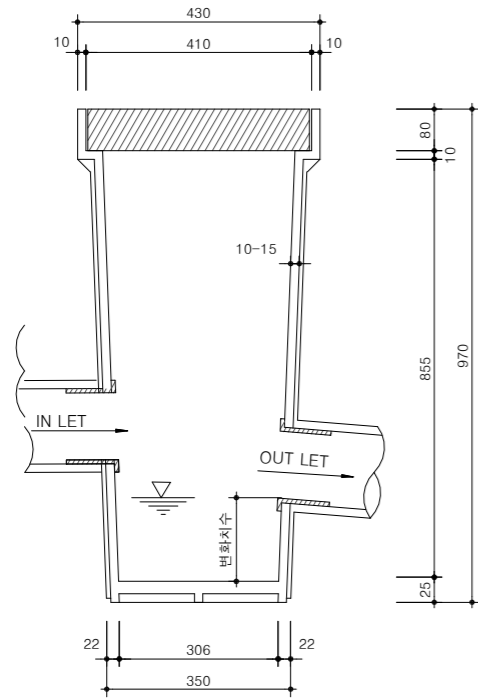
일련번호

067

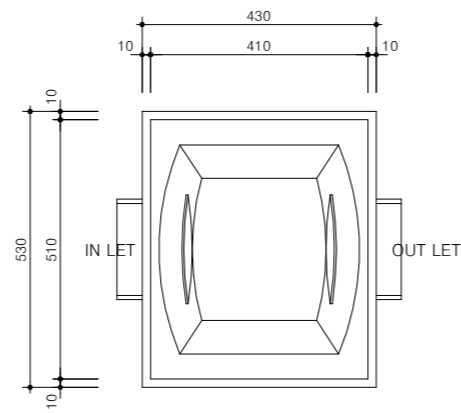
PE 빗물받이(보도 및 녹지부)

축척 : NONE

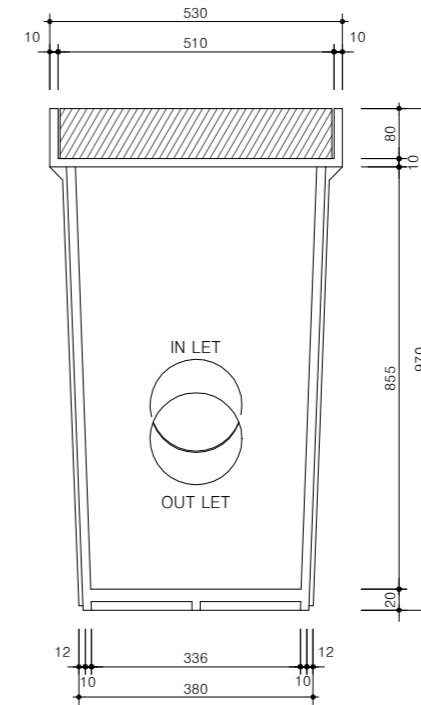
단면도



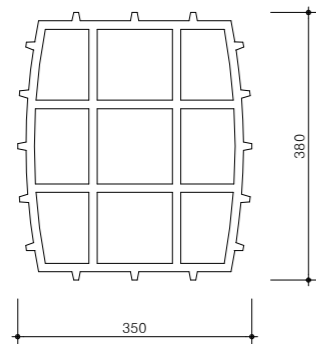
평면도



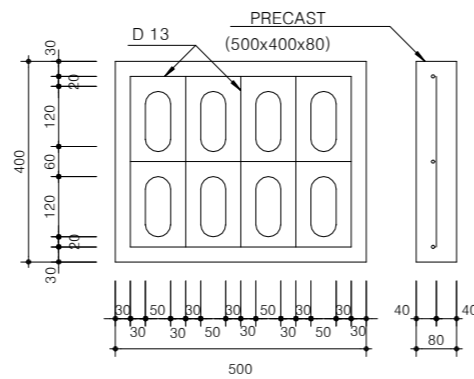
정면도



바닥 상세도



뚜껑 상세도



수량표

구분	규격	단위	수량	비고
우수받이	410x510x940	개	1	KSM 3494
콘크리트 뚜껑	500x400x80	개	1	

(개소당)

NOTE

- 1. 빗물받이 뚜껑은 스틸그레이팅, 주물 등으로 사용할수 있음.
- * 현장여건과 상이한 경우 동등 이상의 제품을 사용할 수 있음.



국방부

공사명

투목표준상세도



회사명

(주)건영종합건축사사무소
ARCHITECTS & ENGINEERS KUN YOUNG
TEL. (054)283-9922 FAX. (054)283-9921
주소 : 경상북도 포항시 북구 대해로 41(죽도동)

도면명

PE 빗물받이(보도 및 녹지부)

축척

A3 : 1 / NONE

일자

2023. 03.

제도

김형두

실계

곽명창

책임기술사



책임건축사



감독



승인



표준상세도번호

C - 02 - 058

특이사항

도면번호

C - 02 - 058

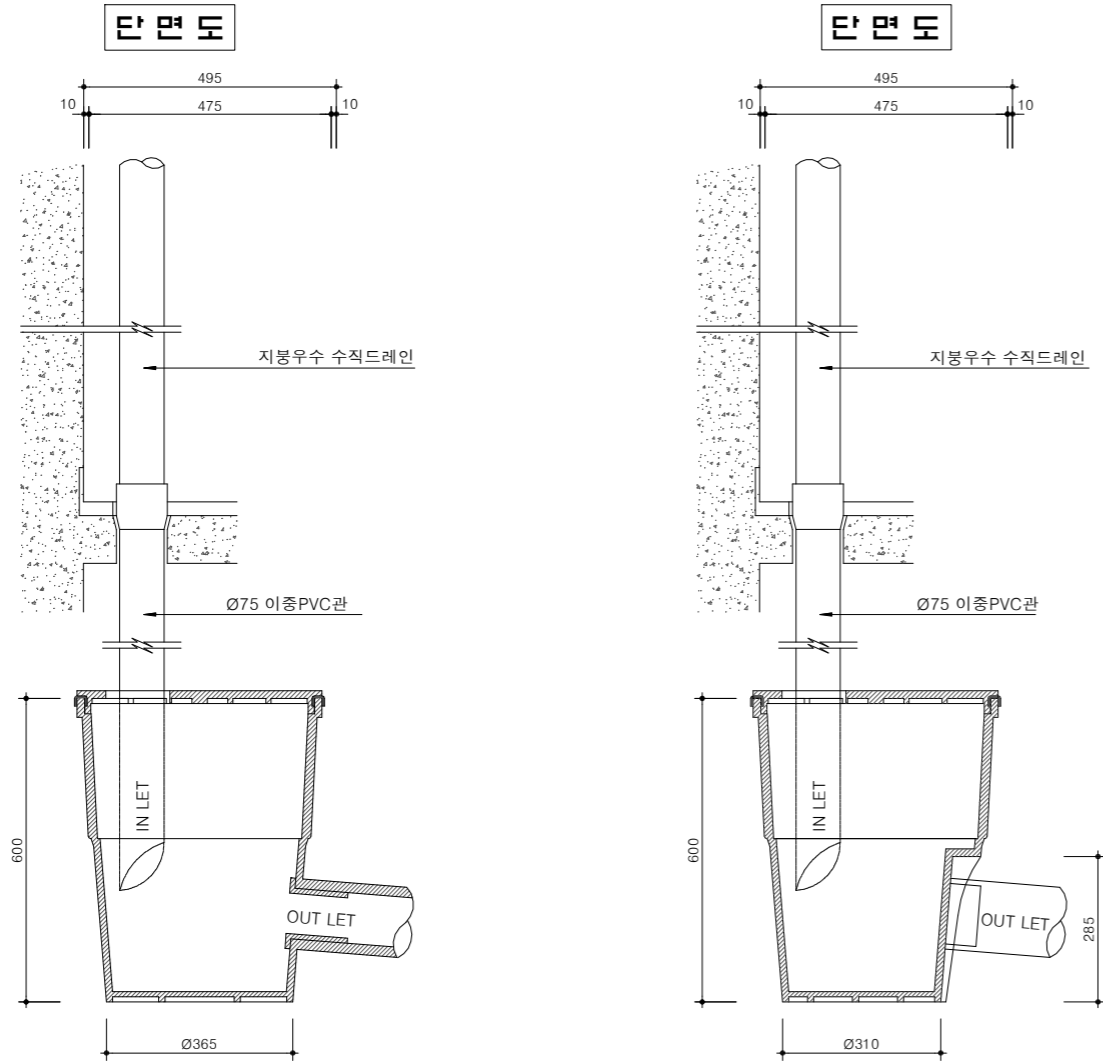
일련번호

068

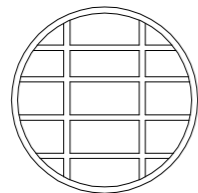
선홍통받이(Ø 450X600)

축척 : NONE

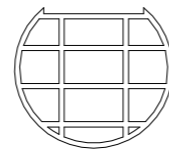
(Ø 450x600)



바닥상세도

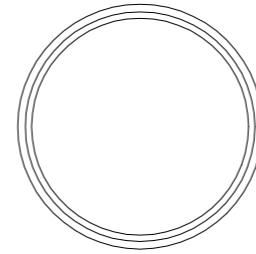


바닥상세도

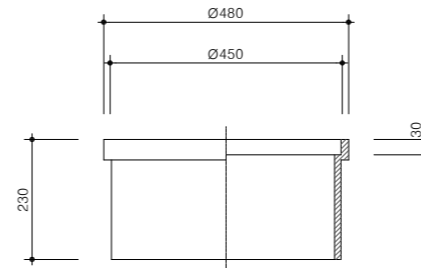


높이조절링 상세도

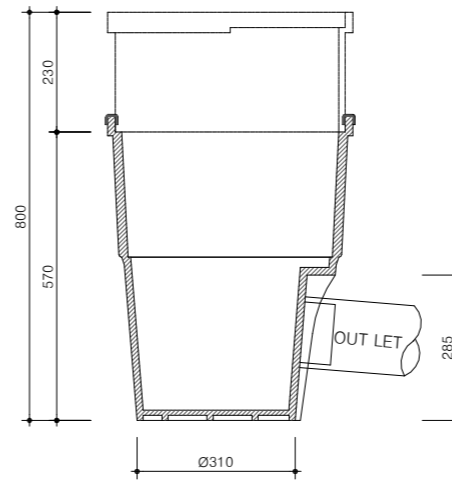
평면도



단면도

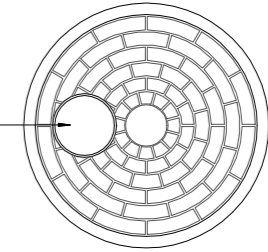


높이조절형 접합 상세도

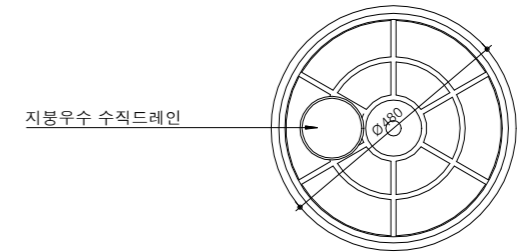


뚜껑 상세도

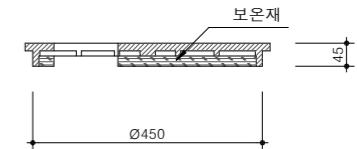
상면



하면



단면도



수량표

구분	규격	단위	수량	비고
P E 통	Ø450x600	개	1	기성품
P E 뚜껑	Ø480x45	개	1	보온재는 선택
높이조절링	Ø450x200	개	1	선택사양

NOTE

- 1.홍통받이 형태는 제조회사에 따라 상이할 수 있으며,보온재, 높이조절링, 고무패킹 등은 현장여건에 따라 적용할 것.
- 2.유입된 우수가 넘치지 않는 구조이어야 한다. (유입관경:D70~D100mm, 유출관경:D130~D150mm)
- 3.연결관이 견고하게 결합될 수 있는 제품이어야 한다.
- 4.보온재는 단열효과가 우수한제품 이어야 한다.
- 5.높이 조절링은 겨울철에 기온이 낮아 동해의 우려가 있는 지구 및 지형여건상 홍통받이를 깊게 설치해야 하는 곳에 적용.



국방부

공사명

토목표준상세도



회사명

(주)건영종합건축사사무소
ARCHITECTS & ENGINEERS KUN YOUNG
TEL. (054)283-9922 FAX. (054)283-9921
주소 : 경상북도 포항시 북구 대해로 41(죽도동)

도면명

선홍통받이(Ø450X600)

축척 A3 : 1 / NONE

일자 2023. 03.

제도 김형두

실계 광명창

책임기술사

책임건축사

감독

승인

표준상세도번호

도면번호

특이사항

일련번호

069

C - 02 - 059

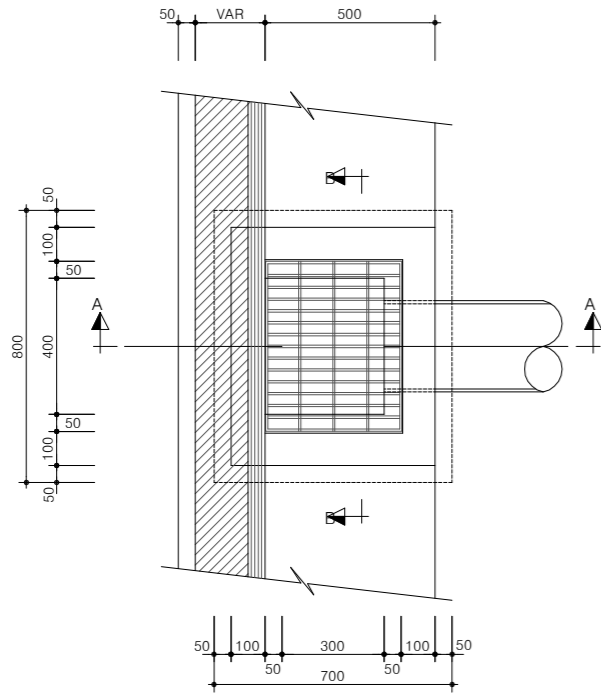
C - 02 - 059

069

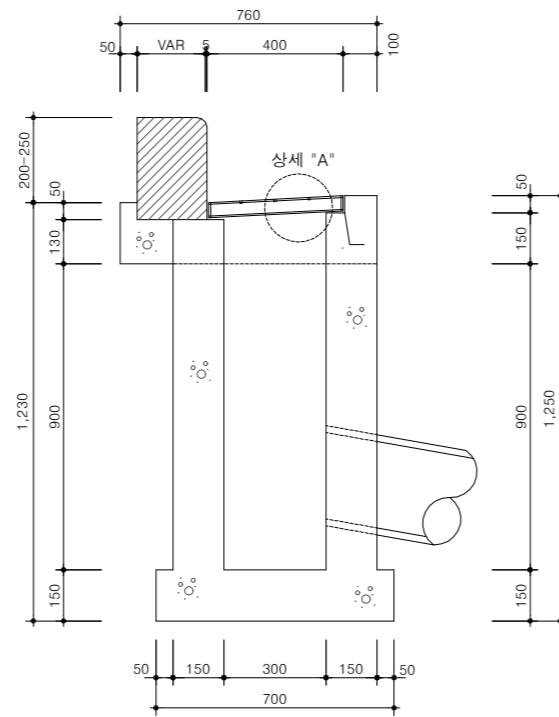
콘크리트 빗물받이(일반용, 0.4X0.3)

축척 : NONE

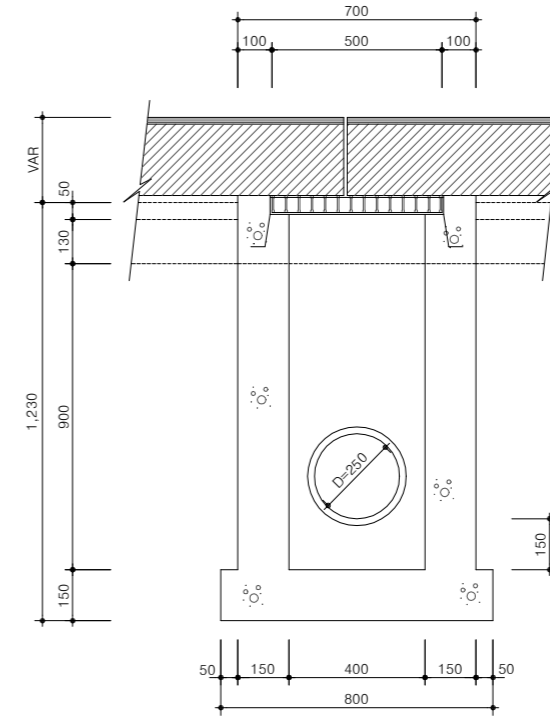
평면도



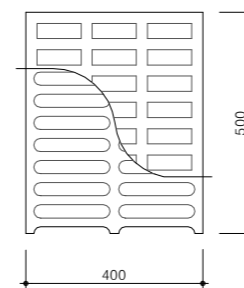
A-A 단면도



B-B 단면도

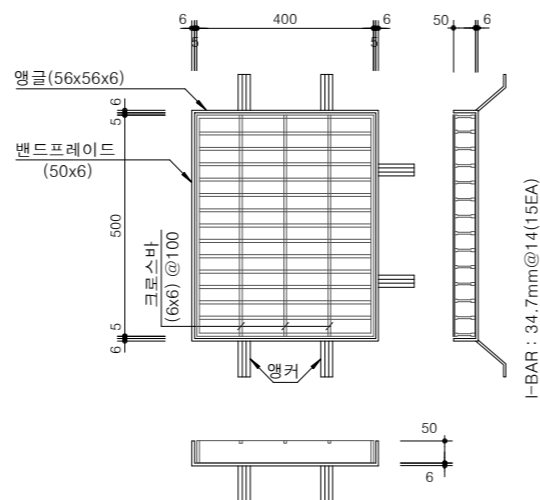


주철제 그레이팅

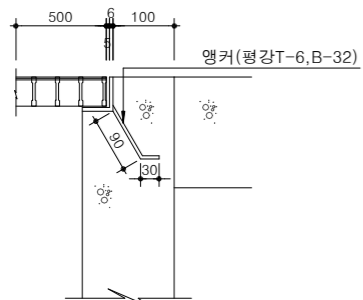


그레이팅 상세도

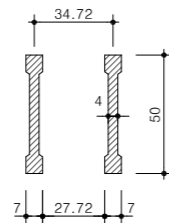
스틸그레이팅



상세 "A"



I-BAR



수량표

(개소당)

구분	규격	단위	수량	비고
콘크리트	25-21-120	m ³	0.402	
거푸집	합판 4회	m ²	4.774	
스틸그레이팅 or 주철제그레이팅	500x400x50	EA	1	앵글, 앵커포함
모르타르	1 : 2	m ³	0.0019	경계석 접속부

NOTE

- 1. 빗물받이 뚜껑은 스틸그레이팅, 주물 등으로 사용할수 있음.
- * 현장여건과 상이한 경우 동등 이상의 제품을 사용할 수 있음.



국방부

공사명

토목표준상세도



회사명

(주)건영종합건축사사무소
ARCHITECTS & ENGINEERS KUN YOUNG
TEL. (054)283-9922 FAX. (054)283-9921
주소 : 경상북도 포항시 북구 대해로 41(죽도동)

도면명

콘크리트 빗물받이
(일반용, 0.4X0.3)

축척
A3 : 1 / NONE

일자
2023. 03.

제도
김형두

실계
곽명창

책임기술사



책임건축사



감독



승인



표준상세도번호
C - 02 - 060

특이사항

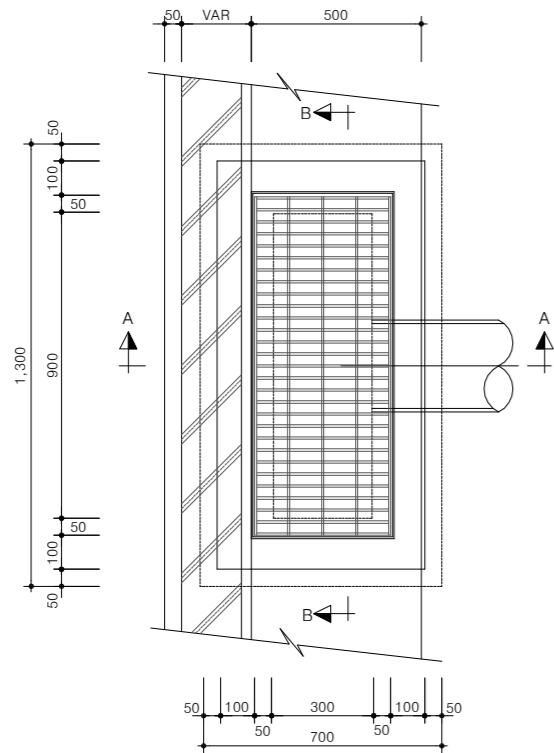
도면번호
C - 02 - 060

일련번호
070

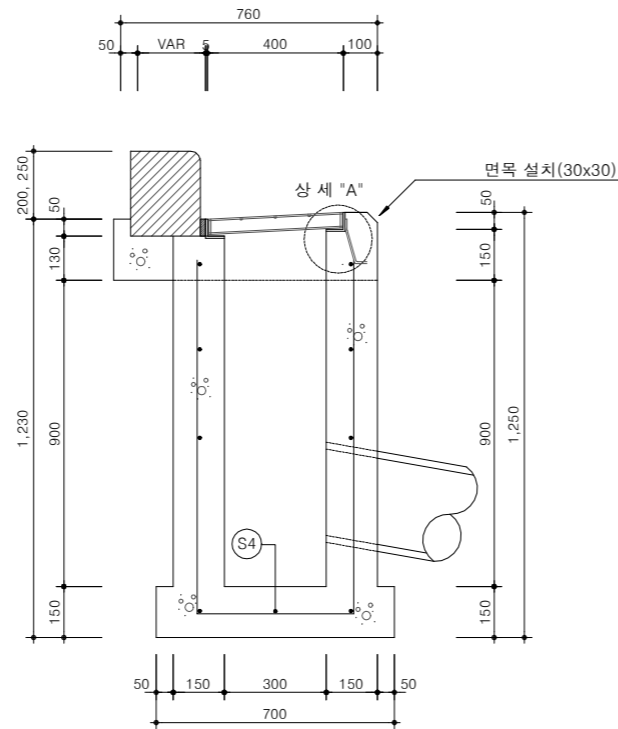
콘크리트 빗물받이(일반용, 0.9X0.3)

축척 : NONE

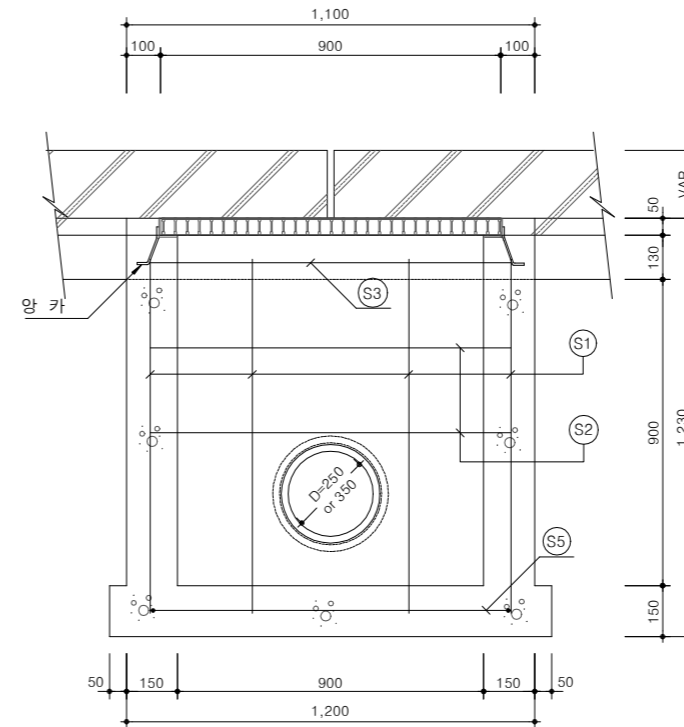
평면도



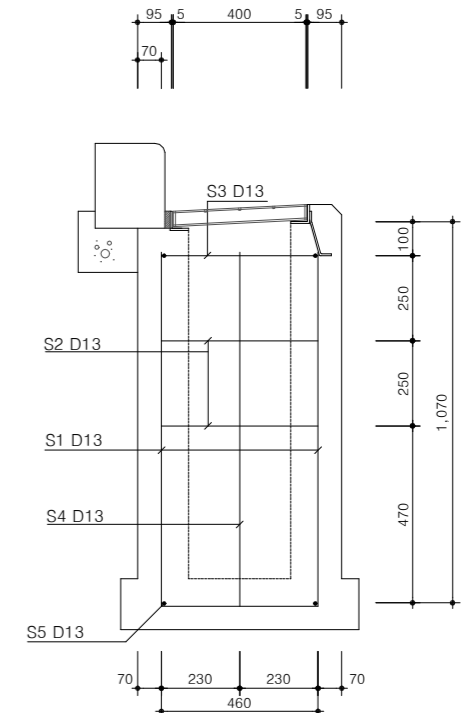
A - A 단면도



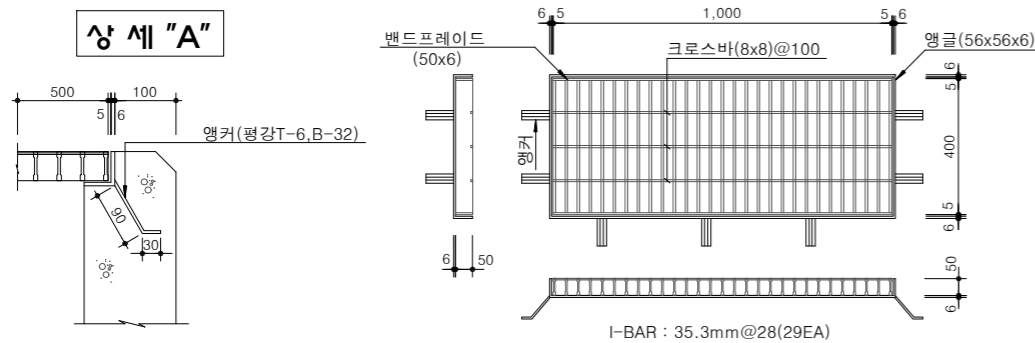
B - B 단면도



배근도



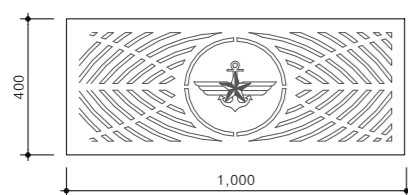
그레이팅 상세도
스틸그레이팅뚜껑



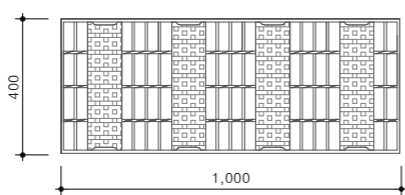
수량표

구분	규격	단위	수량	비고
콘크리트	25-21-120	m ³	0.6125	
거푸집	합판 4회	m ²	7.0	
스틸그레이팅 or (기타그레이팅 뚜껑)	995x400x50 (1000x400x50)	개	1.0 (2.0)	앵글, 앵커포함
철근	D13	kg	13.25	
이음모르타르	1 : 2	m ³	0.0033	
면목	3cmx3cm	m	1.2	

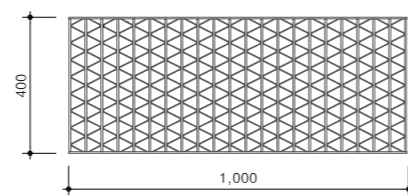
클라문양 압연강판뚜껑



중이중 그레이팅뚜껑



삼각홀 안전그레이팅뚜껑



NOTE

- 적용위치
 - 경사로하단 등 우수가 집중하여 모이는 L형 측구부에 적용.
 - 빗물받이 배면에 (지부우수 연결관 등) 연결관 유입시 적용.
 - 유역면적이 넓어 빗물받이 연결관이 D300, D350mm가 필요한 경우.
 - 대로, 광로 등 도로폭이 넓은 (유역면적이 넓은) 도시계획도로에 적용.
 - 그레이팅 뚜껑은 빗물받이 설치부에 중차량 통행여부, 미관상, 보행의 안전성 등을 고려하여 적합한 뚜껑으로 변경 설치 할 수 있음.
 - 뚜껑 관련사항은 감독관, 발주처와 협의하여 다른것으로 사용할 수 있다.
- ※ 현장여건과 상이한 경우 동등 이상의 제품을 사용할 수 있음.



국방부

공사명

토목표준상세도



회사명

(주)건영종합건축사사무소
ARCHITECTS & ENGINEERS KUN YOUNG
TEL. (054)283-9922 FAX. (054)283-9921
주소 : 경상북도 포항시 북구 대해로 41(죽도동)

도면명

콘크리트 빗물받이
(일반용, 0.9X0.3)

축척 A3 : 1 / NONE
일자 2023. 03.

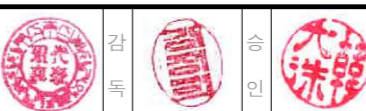
제도 김형두
설계 광명창

책임기술사

책임건축사

감독

승인



표준상세도번호 C - 02 - 061
특이사항

도면번호 C - 02 - 061
일련번호 071

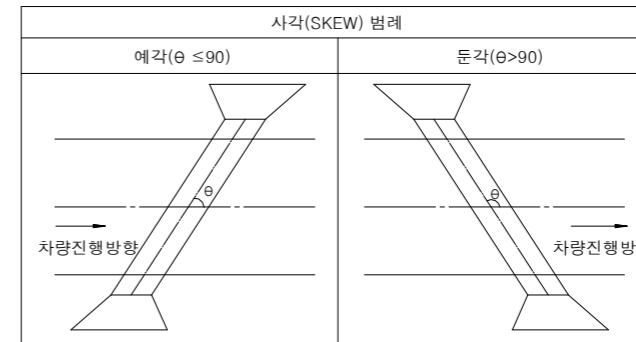
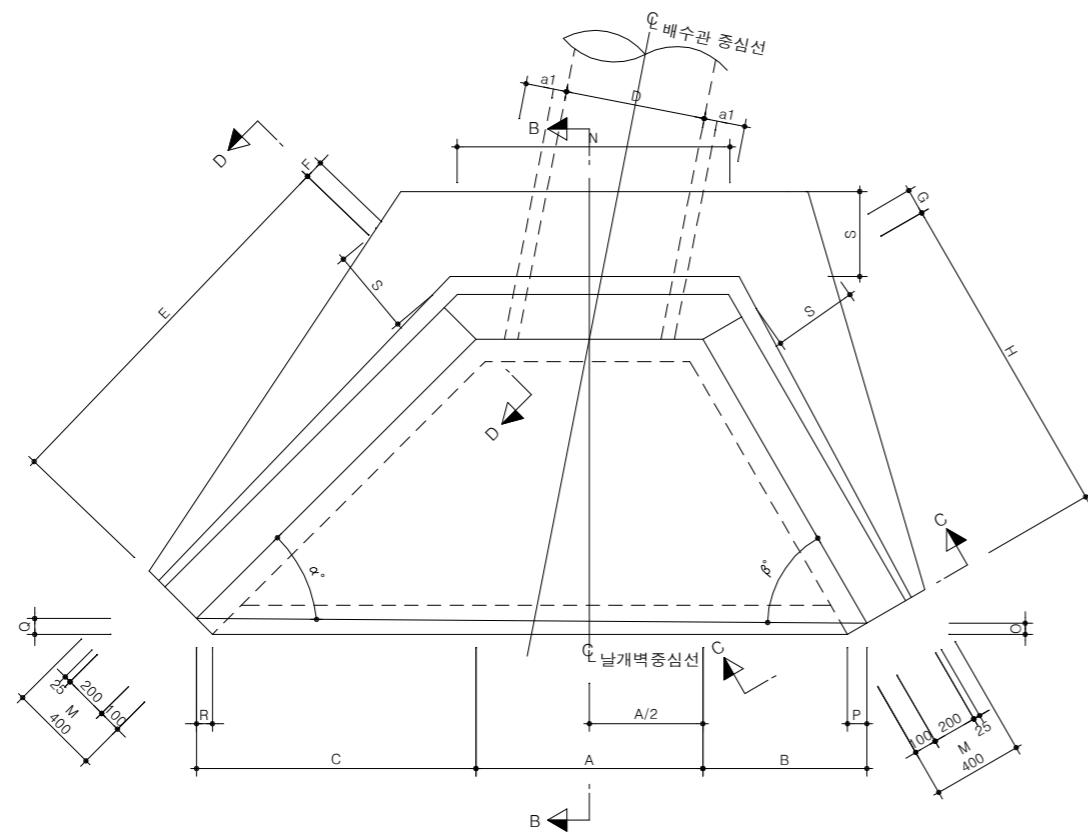
배수관날개벽(1)

축척 : NONE

배수관날개벽 (1번)

경사 = 1:1.5

평면도



NOTE

- 본 표준은 제시된 제품(공법)은 실시설계 당시 공사비 기초금액산출을 위해 잠정 제시된 도면이므로 시공전 실시설계 당시의 검토자료등과 상호 비교·검토하여 발주청(감리원)과 사전협의 후 재질, 규격, 성능 등이 동등 이상의 제품(공법)으로 변경 적용할 수 있다.
※ 현장여건과 상이한 경우 법규 및 구조적 안정성을 검토할 것.



국방부

공사명

토목표준상세도



회사명

(주)건영종합건축사사무소
ARCHITECTS & ENGINEERS KUN YOUNG
TEL. (054)283-9922 FAX. (054)283-9921
주소 : 경상북도 포항시 북구 대해로 41(죽도동)

도면명

배수관날개벽(1)

축척

A3 : 1 / NONE

일자

2023. 03.

제도

김형두

실계

곽명창

책임기술사



책임건축사



감독



승인



표준상세도번호

C - 02 - 062

특이사항

도면번호

C - 02 - 062

일련번호

072

배수관날개벽 평면도 치수표

축척 : NONE

평면도 치수표(H < 6.0M)

치 수 표 (M/M)												
D	θ°	α°	β°	A	a1	B	C	E	F	G	H	J
300	90 ~ 82	60.0	60.0	600	150	303	303	606	115	115	606	220
300	82 ~ 68	45.0	60.0	620	155	303	525	742	83	115	606	220
300	68 ~ 53	45.0	75.0	690	172	141	525	742	83	153	544	220
300	53 ~ 38	37.5	82.5	850	213	69	684	862	68	175	530	220
450	90 ~ 82	60.0	60.0	750	150	433	433	866	115	115	866	250
450	82 ~ 68	45.0	60.0	780	157	433	750	1061	83	115	866	250
450	68 ~ 53	45.0	75.0	870	175	201	750	1061	83	153	776	250
450	53 ~ 38	37.5	82.5	1060	212	99	977	1232	68	175	756	250
600	90 ~ 82	60.0	60.0	1000	200	606	606	1212	115	115	1212	300
600	82 ~ 68	45.0	60.0	1040	209	606	1050	1485	83	115	1212	300
600	68 ~ 53	45.0	75.0	1150	229	281	1050	1485	83	153	1087	300
600	53 ~ 38	37.5	82.5	1410	281	138	1368	1725	68	175	1059	300
800	90 ~ 82	60.0	60.0	1200	200	779	779	1559	115	115	1559	350
800	82 ~ 68	45.0	60.0	1240	206	779	1350	1909	83	115	1559	350
800	68 ~ 53	45.0	75.0	1390	233	362	1350	1909	83	153	1398	350
800	53 ~ 38	37.5	82.5	1700	284	178	1759	2218	68	175	1362	350
1000	90 ~ 82	60.0	60.0	1500	250	996	996	1992	115	115	1992	400
1000	82 ~ 68	45.0	60.0	1550	257	996	1725	2440	83	115	1992	400
1000	68 ~ 53	45.0	75.0	1730	288	462	1725	2440	83	153	1786	400
1000	53 ~ 38	37.5	82.5	2120	353	227	2248	2834	68	175	1740	400
1200	90 ~ 82	60.0	60.0	1700	250	1169	1169	2338	115	115	2338	500
1200	82 ~ 68	45.0	60.0	1760	259	1169	2025	2864	83	115	2338	500
1200	68 ~ 53	45.0	75.0	1960	287	543	2025	2864	83	153	2096	500
1200	53 ~ 38	37.5	82.5	2400	351	267	2639	3326	68	175	2042	500

평면도 치수표(H < 6.0M)

치 수 표 (M/M)													
K	L	L1	M	N	O	P	Q	R	S	U	V	W	X
520	650	350	400	831	50	87	50	87	166	863	795	863	795
520	650	350	400	818	50	87	71	71	166	1047	733	873	795
520	650	350	400	926	26	97	71	71	166	1082	733	775	867
520	650	350	400	1093	13	99	79	61	166	1292	707	792	906
620	800	350	400	981	50	87	50	87	253	1068	1120	1068	1120
620	800	350	400	978	50	87	71	71	253	1352	1058	1083	1120
620	800	350	400	1106	26	97	71	71	253	1397	1058	926	1192
620	800	350	400	1303	13	99	79	61	253	1690	1032	926	1231
720	1000	400	400	1231	50	87	50	87	337	1366	1520	1366	1520
720	1000	400	400	1238	50	87	71	71	337	1782	1458	1386	1520
720	1000	400	400	1386	26	97	71	71	337	1837	1458	1146	1592
720	1000	400	400	1653	13	99	79	61	337	2256	1432	1141	1631
880	1200	400	400	1431	50	87	50	87	480	1639	1980	1639	1980
880	1200	400	400	1438	50	87	71	71	480	2182	1918	1659	1980
880	1200	400	400	1626	26	97	71	71	480	2257	1918	1347	2052
880	1200	400	400	1943	13	99	79	61	480	2792	1892	1325	2091
1010	1450	450	400	1731	50	87	50	87	589	2006	2485	2006	2485
1010	1450	450	400	1748	50	87	71	71	589	2712	2423	2031	2485
1010	1450	450	400	1966	26	97	71	71	589	2802	2423	1617	2557
1010	1450	450	400	2363	13	99	79	61	589	3491	2397	1585	2596
1140	1650	450	400	1931	50	87	50	87	703	2279	2915	2279	2915
1140	1650	450	400	1958	50	87	71	71	703	3117	2853	2309	2915
1140	1650	450	400	2196	26	97	71	71	703	3217	2853	1812	2987
1140	1650	450	400	2643	13	99	79	61	703	4022	2827	1764	3026



국 방 부

공사명
토목표준상세도

회사명
(주)건영종합건축사사무소
ARCHITECTS & ENGINEERS KUN YOUNG
TEL. (054)283-9922 FAX. (054)283-9921
주소 : 경상북도 포항시 북구 대해로 41(죽도동)

도면명
배수관날개벽 평면도 치수표

축척
A3 : 1 / NONE
일 자
2023. 03.

제 도 김 형 두
설 계 광 명 창

책임기술사
책임건축사
감 독
승 인

표준상세도번호
C - 02 - 063
특이사항

도면번호
C - 02 - 063
일련번호
073

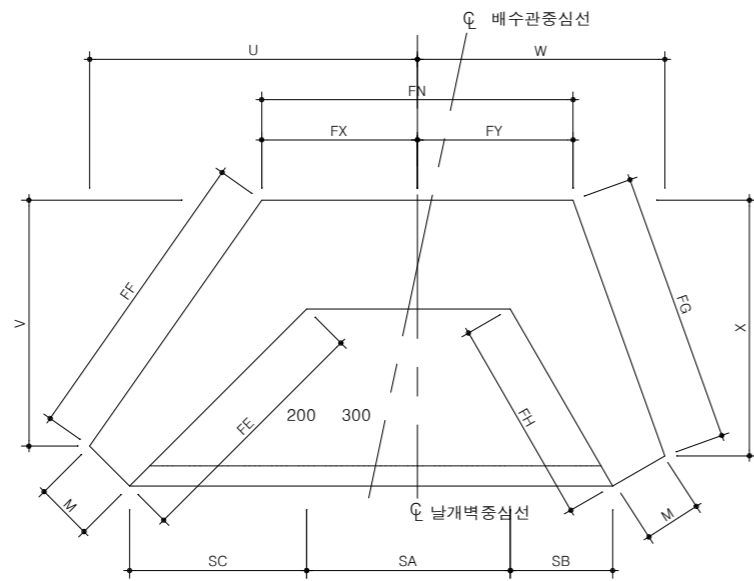
배수관날개벽(2)

축척 : NONE

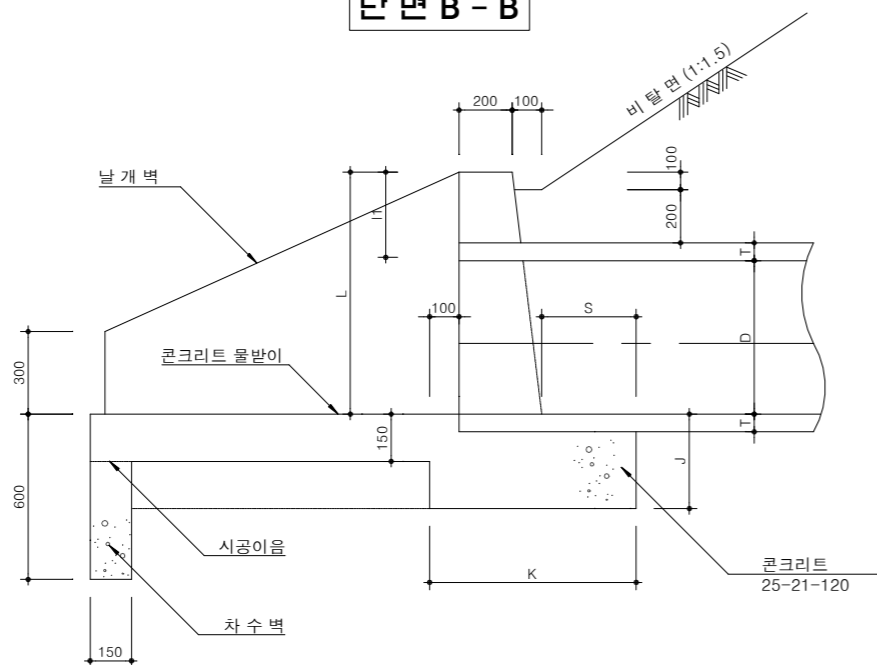
배수관날개벽 (1번)

경사 = 1:1.5

기초평면도

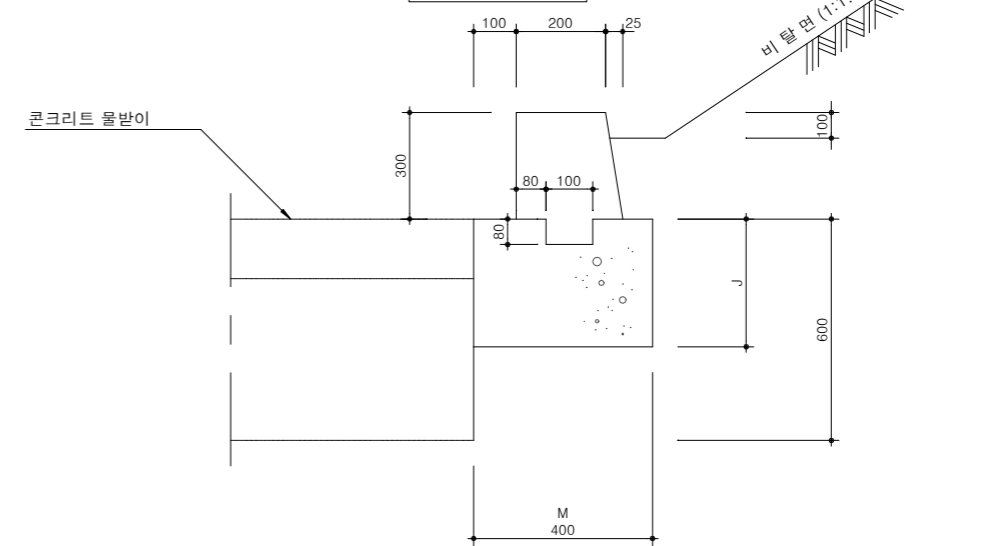


단면 B - B



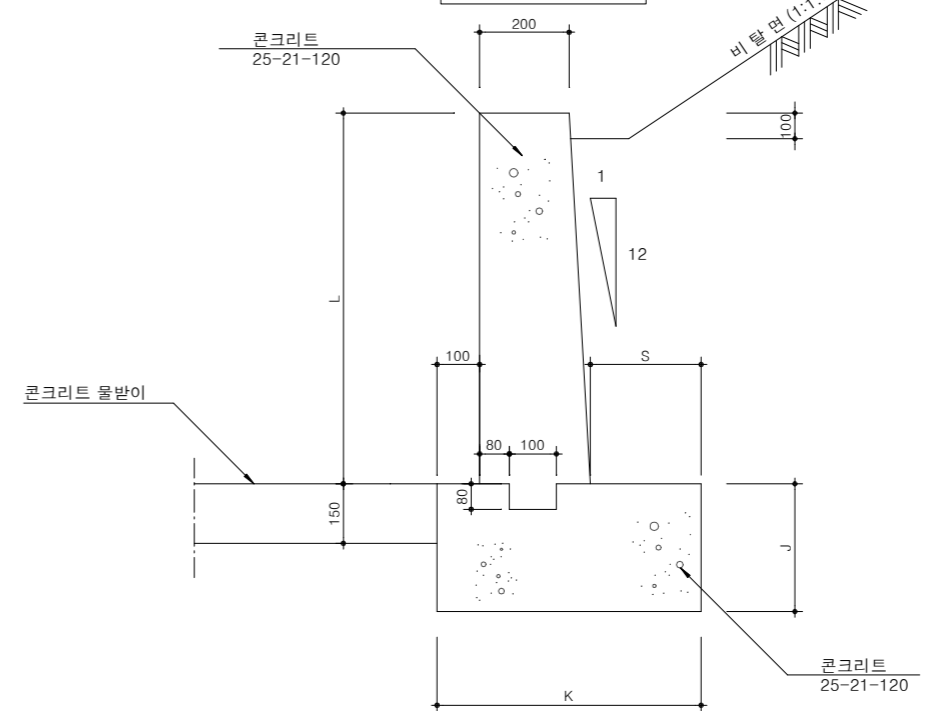
단면 C - C

(날개벽단부)



단면 D - D

(날개벽이음부)



NOTE

- 이음부는 청결하게 한후 물-시멘트 반죽으로 두껍게 바르고 벽체를 타설한다.
 - 본 표준은 제시된 제품(공법)은 실시설계 당시 공사비 기초금액산출을 위해 잠정 제시된 도면이므로 시공전 실시설계 당시의 검토자료등과 상호 비교·검토하여 발주청(감리원)과 사전협의 후 재질, 규격, 성능 등이 동등 이상의 제품(공법)으로 변경 적용할 수 있다.
- ※ 현장여건과 상이한 경우 법규 및 구조적 안정성을 검토할 것.



국방부

공사명

토목표준상세도



회사명

(주)건영종합건축사사무소
ARCHITECTS & ENGINEERS KUN YOUNG
TEL. (054)283-9922 FAX. (054)283-9921
주소 : 경상북도 포항시 북구 대해로 41(죽도동)

도면명

배수관날개벽(2)

축척

A3 : 1 / NONE

일자

2023. 03.

제도

김형두

실제

곽명창

책임기술사

책임건축사

감독

승인

표준상세도번호

C - 02 - 064

특이사항

도면번호

C - 02 - 064

일련번호

074

배수관날개벽 기초 및 날개벽 치수표

축척 : NONE

기초 및 날개벽 치수표(H≤6.0M)

치 수 표 (M/M)											
D	SA	SB	SC	SL	FE	FF	FG	FH	FN	FX	FY
300	485	274	274	525	548	840	840	548	1184	592	592
300	521	274	496	525	701	904	840	548	1120	518	602
300	572	121	496	525	701	904	868	467	1290	553	737
300	728	58	657	525	828	993	910	442	1470	595	875
450	635	404	404	750	808	1164	1164	808	1504	752	752
450	681	404	721	750	1019	1265	1164	808	1425	658	767
450	752	181	721	750	1019	1265	1192	700	1646	703	943
450	938	87	950	750	1198	1397	1245	669	1863	749	1115
600	885	577	577	1050	1155	1575	1575	1155	1905	953	953
600	941	577	1021	1050	1444	1735	1575	1155	1814	841	973
600	1032	261	1021	1050	1444	1735	1593	1010	2081	896	1185
600	1288	127	1341	1050	1691	1927	1653	971	2375	967	1408
800	1085	751	751	1350	1501	2031	2031	1501	2373	1186	1186
800	1141	751	1321	1350	1868	2235	2031	1501	2241	1035	1206
800	1272	342	1321	1350	1868	2235	2057	1321	2598	1110	1488
800	1578	166	1732	1350	2184	2480	2137	1274	2955	1188	1766
1000	1385	967	967	1725	1934	2550	2550	1934	2867	1433	1433
1000	1451	967	1696	1725	2398	2825	2550	1934	2717	1259	1458
1000	1612	442	1696	1725	2398	2825	2563	1709	3138	1349	1789
1000	1998	216	2221	1725	2800	3145	2652	1652	3582	1454	2128
1200	1585	1140	1140	2025	2281	2985	2985	2281	3272	1636	1636
1200	1661	1140	1996	2025	2822	3311	2985	2281	3102	1436	1666
1200	1842	523	1996	2025	2822	3311	2996	2020	3580	1536	2044
1200	2278	255	2612	2025	3292	3688	3098	1955	4083	1653	2430

날개벽 수량표(H≤6.0M)

원심력 철근 콘크리트관			VR관		
터파기(m³)	콘크리트(m³)	거푸집(m²)	터파기(m³)	콘크리트(m³)	거푸집(m²)
1.9	0.540	3.90	1.9	0.538	3.88
2.1	0.587	4.27	2.1	0.586	4.24
2.0	0.587	4.22	2.0	0.586	4.20
2.0	0.666	4.74	2.0	0.664	4.71
2.7	0.896	5.66	2.7	0.891	5.59
3.1	0.979	6.23	3.1	0.973	6.16
2.6	0.978	6.14	2.6	0.971	6.06
3.0	1.098	6.84	3.0	1.090	6.74
4.2	1.531	8.58	4.2	1.538	8.58
4.7	1.674	9.46	4.8	1.681	9.45
4.0	1.661	9.26	4.1	1.669	9.26
4.6	1.867	10.34	4.7	1.877	10.33
6.0	2.432	11.87	6.1	2.446	11.82
6.8	2.641	13.05	6.9	2.656	13.00
5.9	2.642	12.82	6.0	2.658	12.77
6.7	2.958	14.25	6.9	2.978	14.19
8.6	3.818	16.84	8.5	3.700	16.47
9.6	4.143	18.50	9.5	4.021	18.12
8.5	4.139	18.16	8.4	4.003	17.73
9.7	4.640	20.19	9.6	4.473	19.66
12.3	5.501	21.70	12.3	5.393	21.34
13.6	5.952	23.83	13.6	5.839	23.46
12.2	5.950	23.34	12.1	5.825	22.93
13.7	6.643	25.84	13.6	6.490	25.34



국 방 부

공사명

토목표준상세도



회사명

(주)건영종합건축사사무소
ARCHITECTS & ENGINEERS KUN YOUNG
TEL. (054)283-9922 FAX. (054)283-9921
주소 : 경상북도 포항시 북구 대해로 41(죽도동)

도면명

배수관날개벽 기초
및 날개벽 치수표

축척

A3 : 1 / NONE

일자

2023. 03.

제도

김형두

실계

곽명창

책임기술사



책임건축사



감독



승인



표준상세도번호

C - 02 - 065

특이사항

도면번호

C - 02 - 065

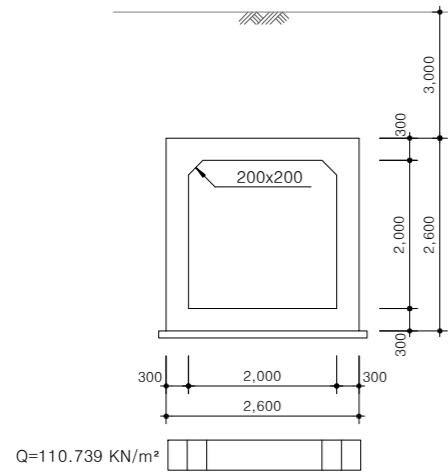
일련번호

075

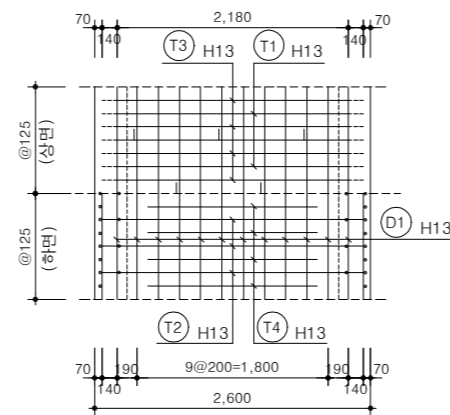
수로암거 1번 (2.0X2.0m,토피=3.0m)

축척 : NONE

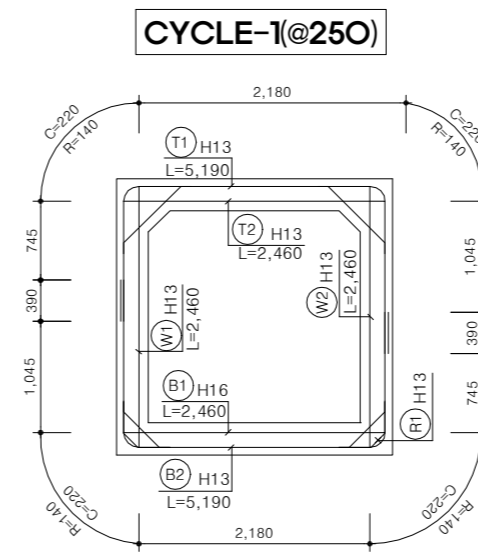
일반도



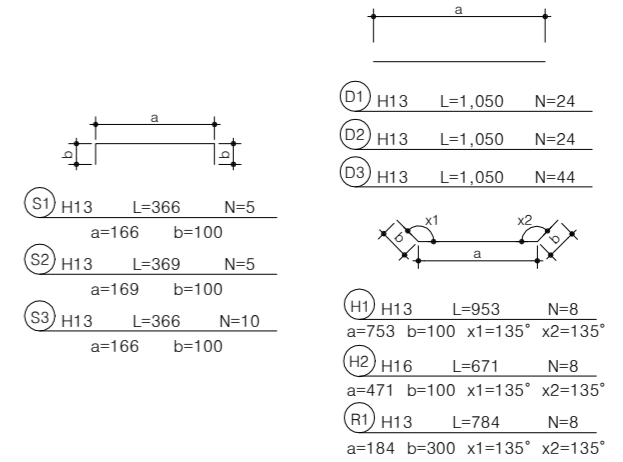
상부슬래브



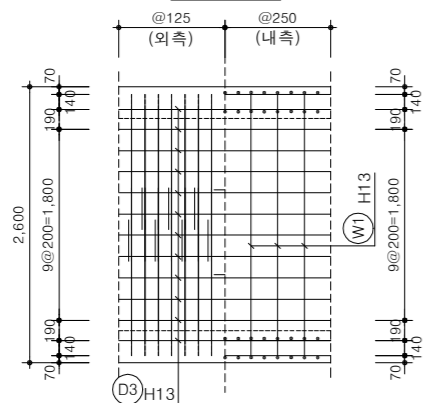
주철근조립도



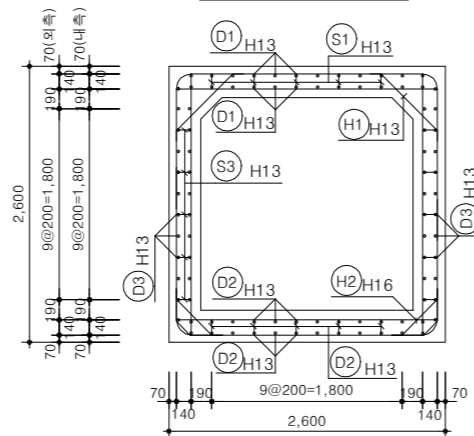
철근상세



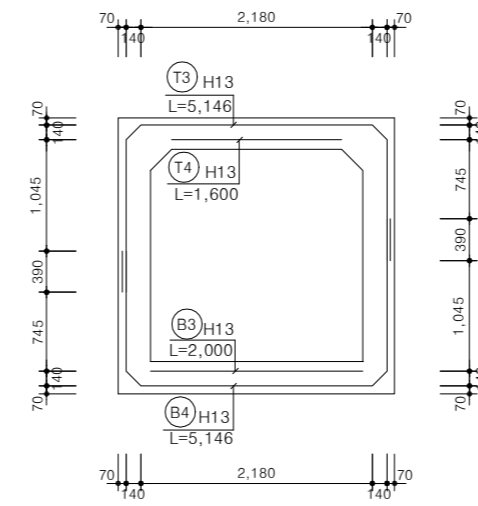
측벽



표준단면도



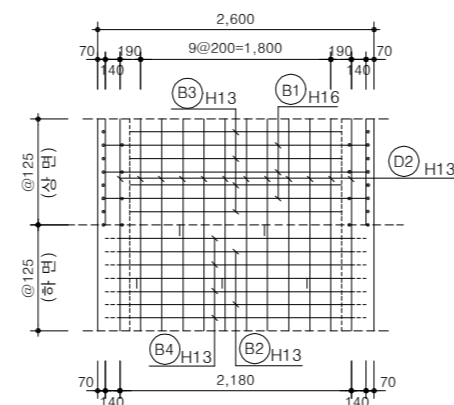
CYCLE-2(@250)



재료표

항목	단위	수량	비고
콘크리트	상부슬래브	m³	0.940 fck=24MPa
	벽체	m³	1.080
	하부슬래브	m³	0.780
	계	m³	2.800
버림 콘크리트	m³	0.280	fck=18MPa
거푸집	m²	10.966	
철근	t	0.275	SD400

하부슬래브



신축이음 재료표

항목	규격	단위	수량	비고
조인트 필라	T = 12MM	m²	2.84	
DOWEL BAR	D25, L=1000 C.T.C 150	개소	16.00	
충진재(실런트)	12MM X 25MM	M	15.80	
수평창치수재	200MM X 9.5MM	M	9.20	

철근집계표 (1m당)

부호	호칭	길이 (m)	갯수	총길이 (m)	단위중량 (kg/m)	총무게 (t)	비고
B1	H16	2.460	4	9.840			
H2	"	0.671	8	5.368			
소 계				15.208	1.560	0.024	0.024(3%)
B2	H13	5.190	4	20.760			
B3	"	2.000	4	8.000			
B4	"	5.146	4	20.584			
D1	"	1.050	24	25.200			
D2	"	1.050	24	25.200			
D3	"	1.050	44	46.200			
H1	"	0.953	8	7.624			
R1	"	0.784	8	6.272			
S1	"	0.366	5	1.830			
S2	"	0.369	5	1.845			
S3	"	0.366	10	3.660			
T1	"	5.190	4	20.760			
T2	"	2.460	4	9.840			
T3	"	5.146	4	20.584			
T4	"	1.600	4	6.400			
W1	"	2.460	4	9.840			
W2	"	2.460	4	9.840			
소 계				244.439	0.995	0.243	0.251(3%)
총 계				259.647		0.267	0.275

적용피복두께

외측	70 mm	주철근 도심에서 콘크리트 표면까지의 거리
내측	90 mm	

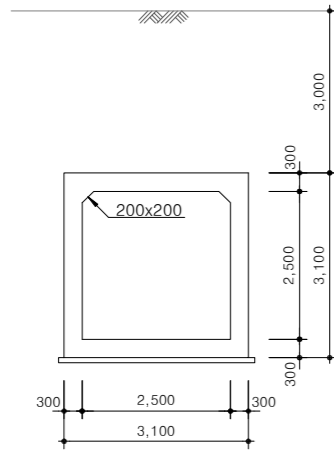
NOTE

- 적용위치
 - 암거표준도 설계에 적용된 상부활하중은 DB-24 노면활하중이므로 열차하중등의 특수하중이 재하될 경우에는 별도로 설계하여야 한다.
 - 되메움재는 도로성토재와 동일한 재료로서 노상 또는 노체를 사용하며, 단위중량 19.0kN/m³(1.9tonf/m³)이하, 내부마찰각 30°이상이어야 한다.
 - 연약지반이나 지반조건이 상이한 구간에 설치하는 암거와 기초형식이 직접기초가 아닌 경우에는 별도로 검토하여야 한다.
 - 암거의 기초지반은 허용지지력(지반반력) 이상이어야 한다.
 - 기초시공시 기초지반 다짐을 시행하고 구조물 시공이 원활하도록 10cm 두께의 버림콘크리트를 타설하도록 한다.
 - 콘크리트강도는 지역기후, 공사현장에 따라 감독관, 발주처와 협의하여 선택하여 강도를 사용할것.
- 현장여건과 상이한 경우 법규 및 구조적 안정성을 검토할 것.

수로암거 1번 (2.5X2.5m,토피=3.0m)

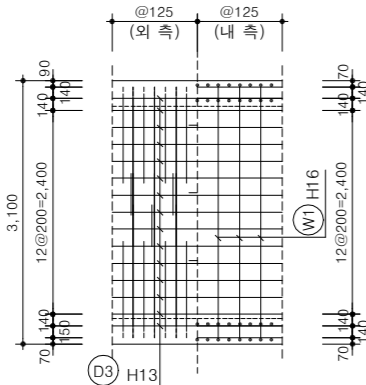
축척 : NONE

일반도



Q=115.226 KN/m²

축벽



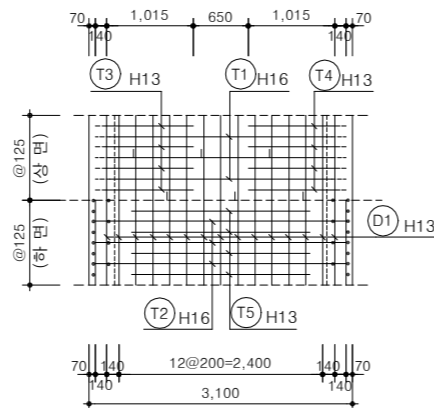
재료표

(1m당)				
항목	단위	수량	적요	
콘크리트	상부슬래브	m³	1.090	fck=24MPa
	벽체	m³	1.380	
	하부슬래브	m³	0.930	
	계	m³	3.400	
버림 콘크리트	m³	0.330	fck=18MPa	
거푸집	m²	13.466		
철근	계	t	0.377	SD400

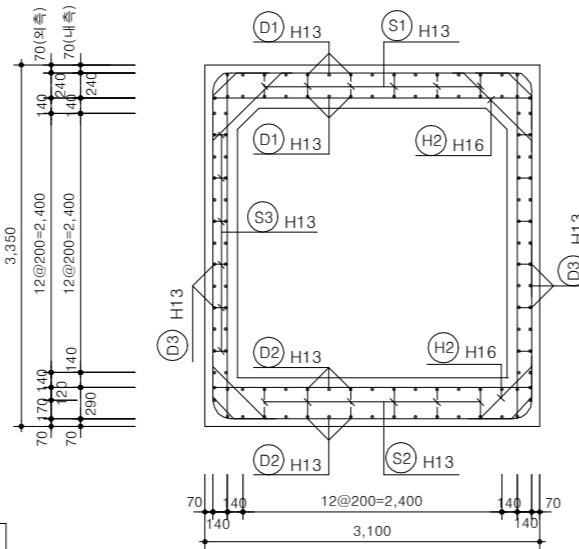
신축이음 재료표

(1개소당)				
항목	규격	단위	수량	비고
조인트 필라	T = 12MM	m²	3.70	
DOWEL BAR	D25, L=1000 C.T.C 150	개소	22.00	
충진재(실런트)	12MM X 25MM	M	18.90	
수평창지수재	200MM X 9.5MM	M	11.20	

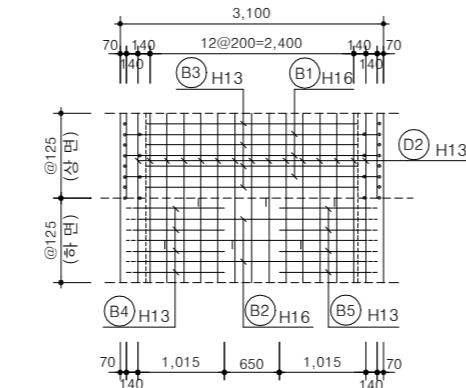
상부슬래브



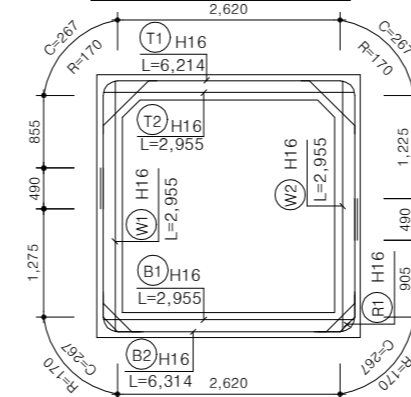
표준단면도



하부슬래브



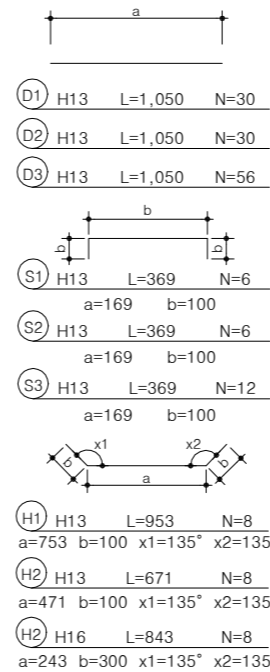
CYCLE-1(@500)



적용피복두께

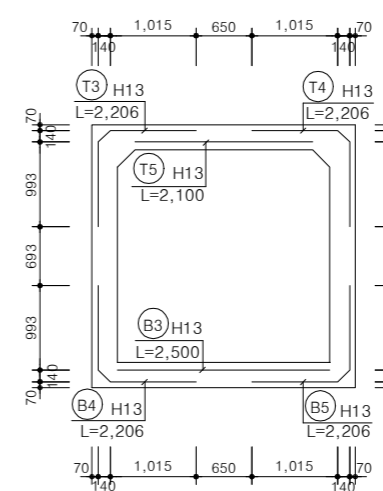
외측	70 mm	주철근 도심에서
내측	90 mm	콘크리트 표면까지의 거리

철근상세

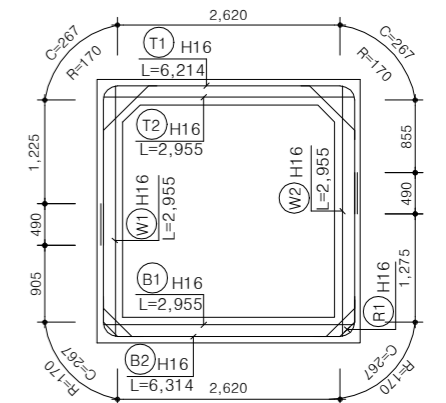


주철근조립도

CYCLE-2,@500



CYCLE-3(@500)



철근집계표 (1m당)

부호	호칭	길이 (m)	갯수	총길이 (m)	단위중량 (kg/m)	총무게 (t)	비고
B1	H16	2.955	4	11.820			
B2	"	6.314	4	25.256			
H1	"	0.953	8	7.624			
H2	"	0.671	8	5.368			
R1	"	0.843	8	6.744			
T1	"	6.214	4	24.856			
T2	"	2.955	4	11.820			
W1	"	2.955	4	11.820			
W2	"	2.955	4	11.820			
소 계				117.128	1.560	0.183	0.188(3%)
B3	H13	2.500	4	10.000			
B4	"	2.206	4	8.824			
B5	"	2.206	4	8.824			
D1	"	1.050	30	31.500			
D2	"	1.050	30	31.500			
D3	"	1.050	56	58.800			
S1	"	0.369	6	2.214			
S2	"	0.369	6	2.214			
S3	"	0.369	12	4.428			
T3	"	2.206	4	8.824			
T4	"	2.206	4	8.824			
T5	"	2.100	4	8.400			
소 계				184.352	0.995	0.183	0.189(3%)
총 계				301.480		0.366	0.377

NOTE

- 적용위치
 - 암거표준도 설계에 적용된 상부활하중은 DB-24 노면활하중을 적용한다.
 - 열차하중등의 특수하중이 재하될 경우에는 별도로 설계하여야 한다.
 - 되메움재는 도로성토재와 동일한 재료로서 노상 또는 노체를 사용하며, 단위중량 19.0kN/m(1.9tonf/m) 이하, 내부마찰각 30 이상이어야 한다.
 - 연약지반이나 지반조건이 상이한 구간에 설치하는 암거와 기초형식이 직접기초가 아닌 경우에는 별도로 검토하여야 한다.
 - 암거의 기초지반은 허용지지력(지반반력) 이상이어야 한다.
 - 기초시공시 기초지반 다짐을 시행하고 구조물 시공이 원활하도록 10cm 두께의 버림콘크리트를 타설하도록 한다.
 - 콘크리트강도는 지역기후, 공사현장에 따라 감독관, 발주처와 협의하여 선택하여 강도를 사용할것.
- 현장여건과 상이한 경우 법규 및 구조적 안정성을 검토할 것.



국방부

공사명

토목표준상세도



회사명 (주)건영종합건축사사무소
ARCHITECTS & ENGINEERS KUN YOUNG
TEL. (054)283-9922 FAX. (054)283-9921
주소 : 경상북도 포항시 북구 대해로 41(죽도동)

도면명

수로암거 1번
(2.5X2.5,토피=3.0m)

축척 A3 : 1 / NONE

제도 김형두

책임기술사

일자 2023. 03.

실계 광명창

책임기술사



표준상세도번호 C - 02 - 067

특이사항

도면번호 C - 02 - 067

일련번호 077

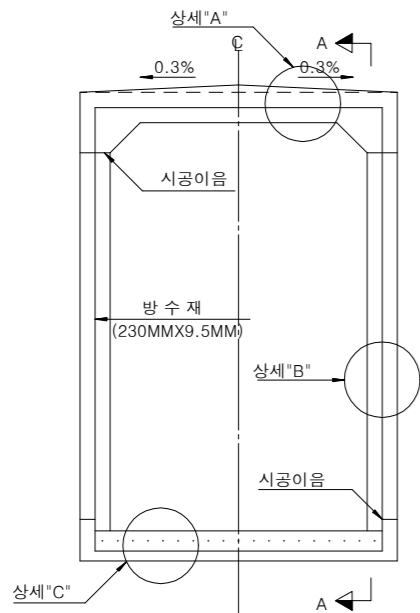
암거연결 및 방수(1)

축척 : NONE

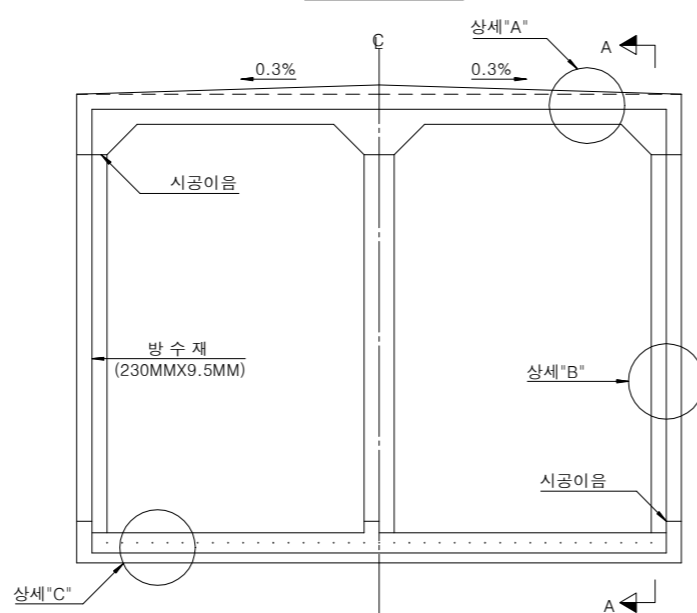
(성토지반, 연약지반 토피 5.0M 미만)

(신축이음)

1련 암거

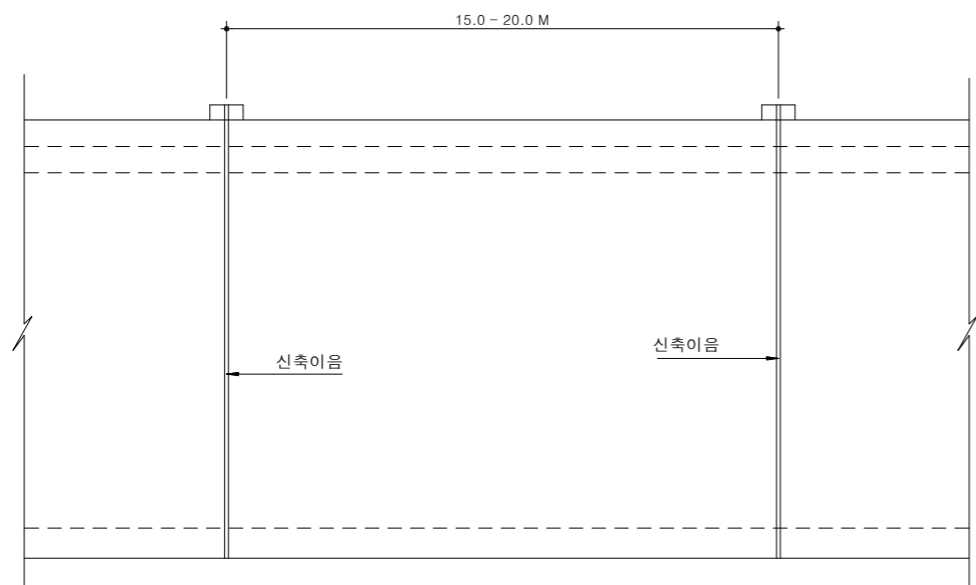


2련 암거



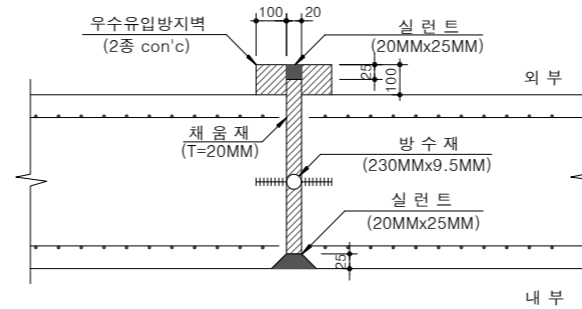
(성토지반, 연약지반 토피 5.0M 미만)

단면 A-A

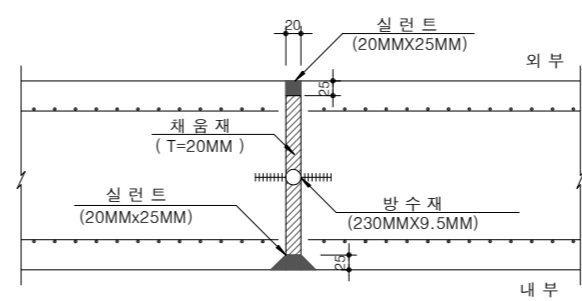


신설암거 연결 상세도

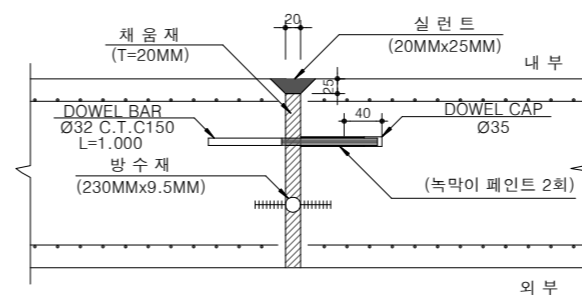
상세 "A" (상판)



상세 "B" (벽체)

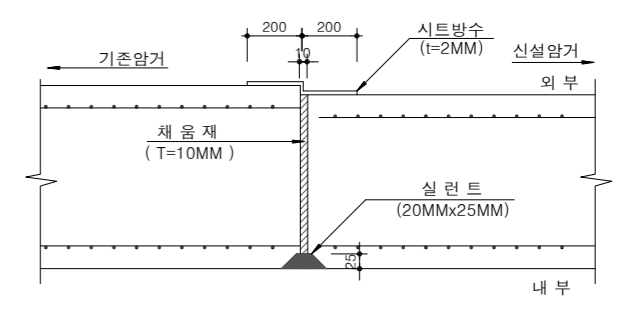


상세 "C" (저판)

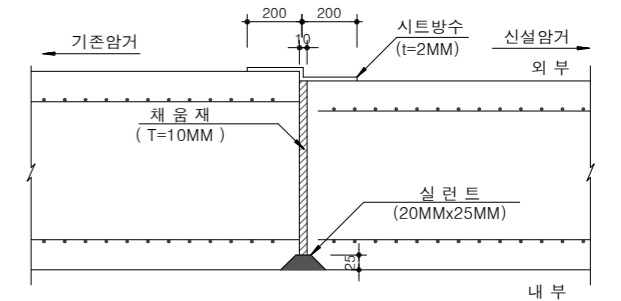


기존암거와 신설암거 연결 상세도

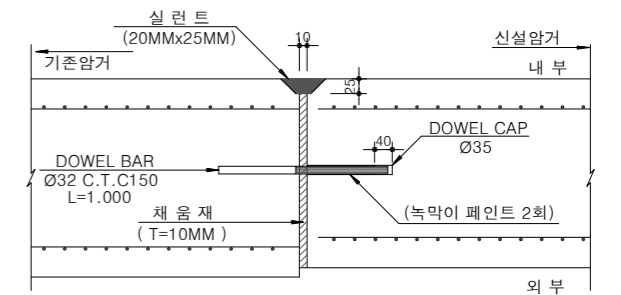
상세 "A" (상판)



상세 "B" (벽체)



상세 "C" (저판)



NOTE
* 현장여건과 상이한 경우 법규 및 구조적 안정성을 검토할 것.

암거연결 및 방수(2)

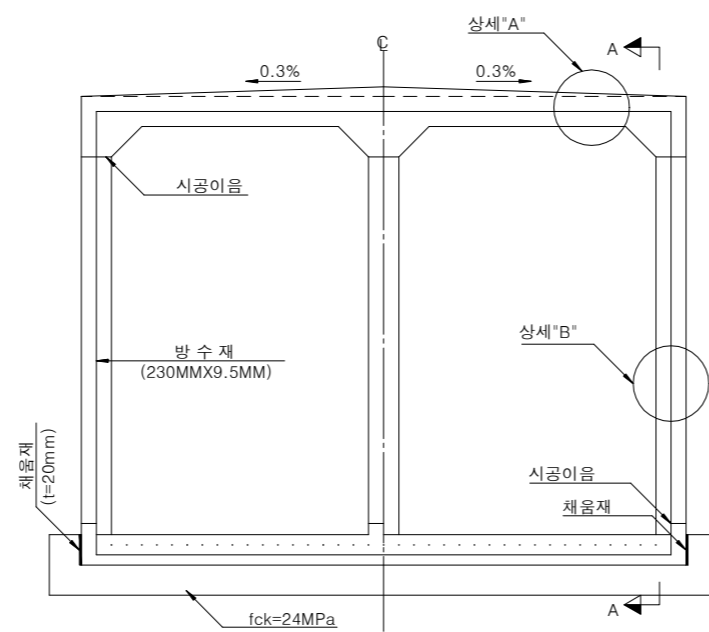
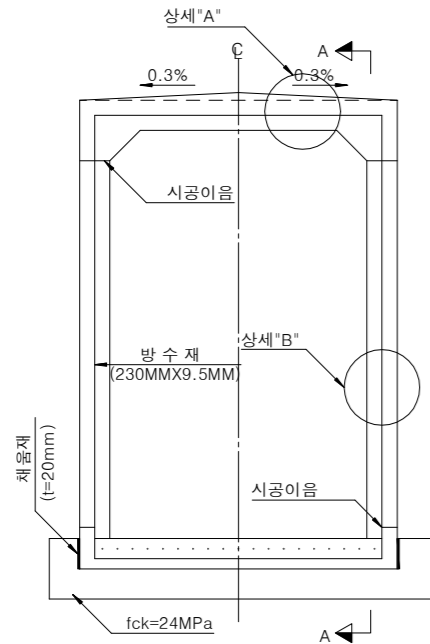
축척 : NONE

(연약지반 토피 5.0M 이상)

1련 암 거

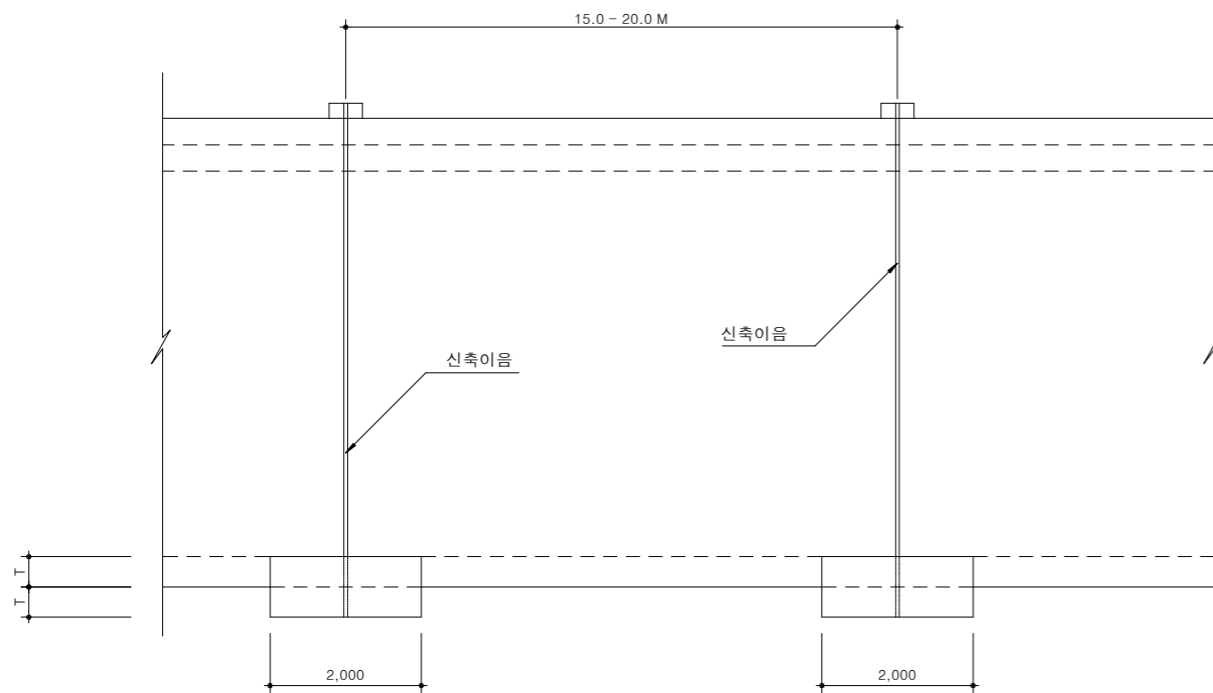
(신축이음)

2련 암 거

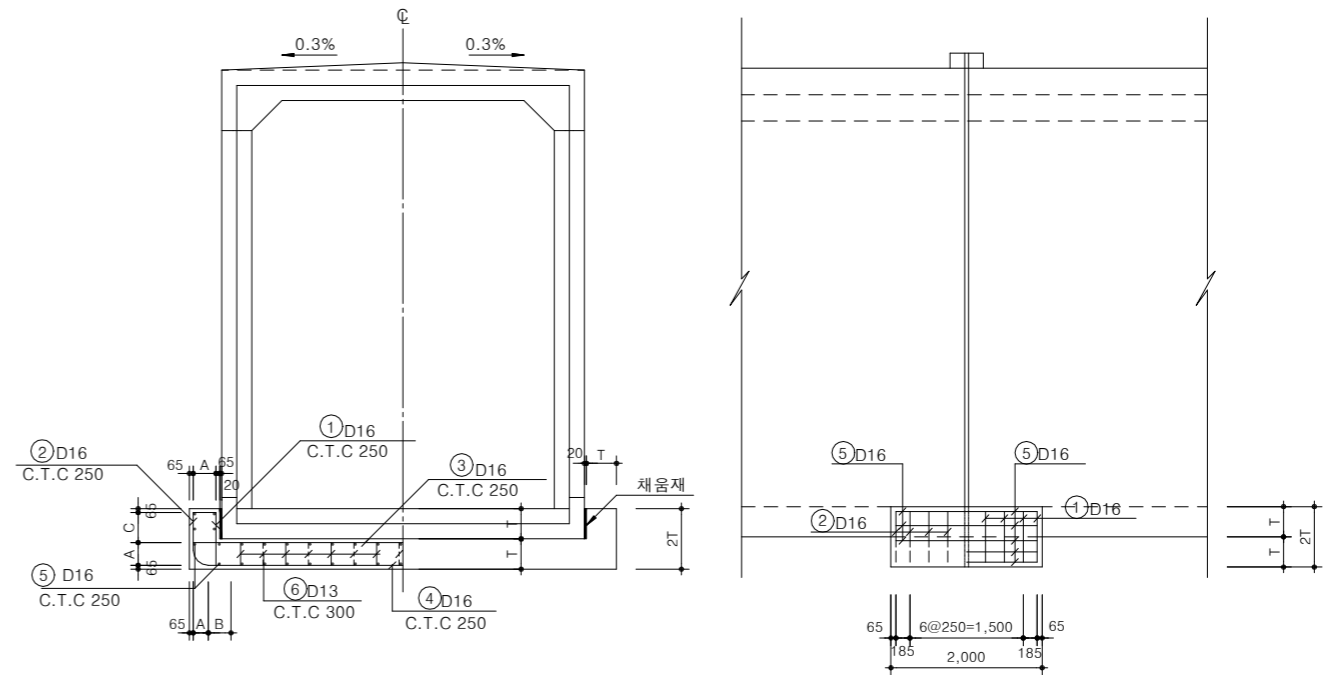


(연약지반 토피 5.0M 이상)

단면 A-A



받침판 보강 상세도



재료표

(B=2.0m, 1개소)

항 목	단 위	수 량	비 고
콘 크 리 트	m ³	1.920	fck=24MPa
거 푸 집	m ²	5.520	
철 근	t	0.118	SD400

NOTE

* 현장여건과 상이한 경우 법규 및 구조적 안정성을 검토할 것.



국 방 부

공사명

토목표준상세도



회사명

(주)건영종합건축사사무소
ARCHITECTS & ENGINEERS KUN YOUNG
TEL. (054)283-9922 FAX. (054)283-9921
주소 : 경상북도 포항시 북구 대해로 41(죽도동)

도면명

암거연결 및 방수(2)

축척

A3 : 1 / NONE

일자

2023. 03.

제도

김형두

실계

곽명창

책임기술사



책임건축사



감독



승인



표준상세도번호

C - 02 - 069

특이사항

도면번호

C - 02 - 069

일련번호

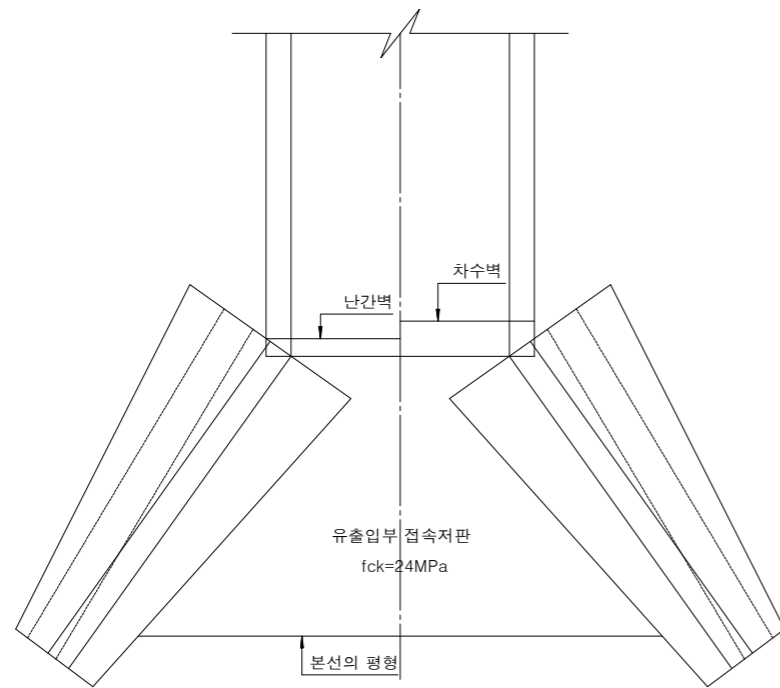
079

유출입부

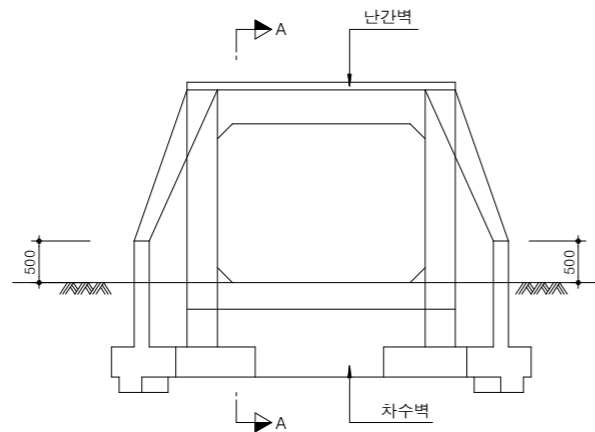
축척 : NONE

유출입부 상세도 (1)

평면도

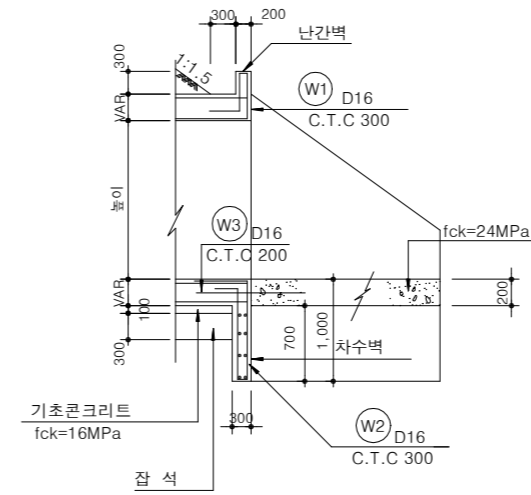


정면도

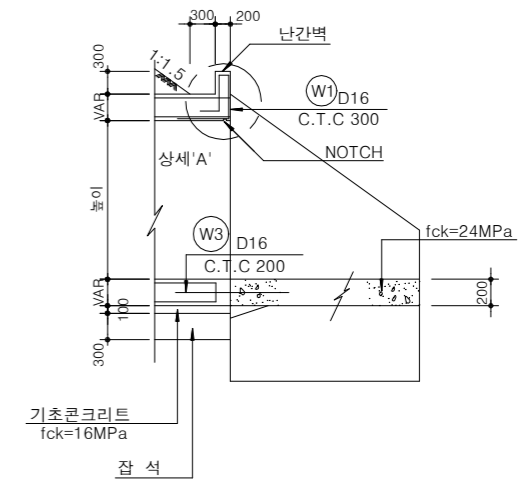


유출입부 상세도 (2)

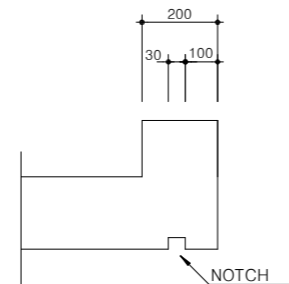
단면 A-A (수로)



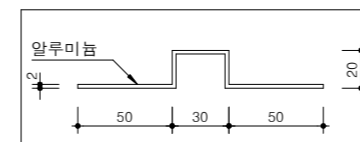
단면 A-A (통로)



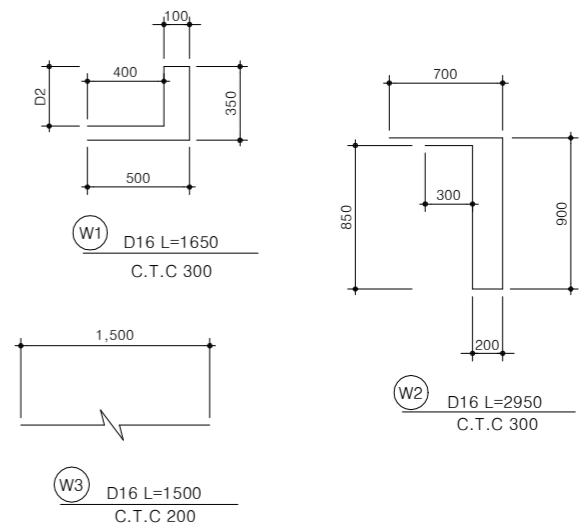
상세 'A'



NOTCH 상세도



철근상세도



NOTE

* 현장여건과 상이한 경우 법규 및 구조적 안정성을 검토할 것.



공방부

공사명

투표표준상세도



회사명

(주)건영종합건축사사무소
ARCHITECTS & ENGINEERS KUN YOUNG
TEL. (054)283-9922 FAX. (054)283-9921
주소 : 경상북도 포항시 북구 대해로 41(죽도동)

도면명

유출입부

축척
A3 : 1 / NONE

일자
2023. 03.

제도
김형두

설계
곽명창

책임기술사



책임건축사



감독



승인



표준상세도번호
C - 02 - 070

특이사항

도면번호
C - 02 - 070

일련번호
080