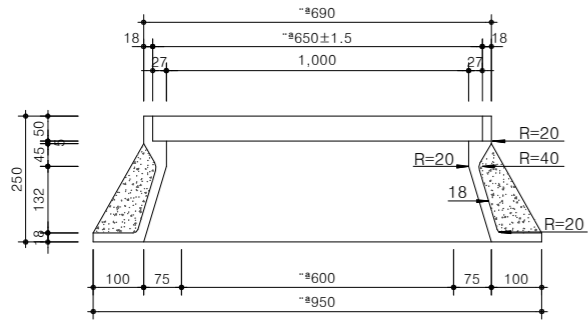


04. ㄷ 수 공부

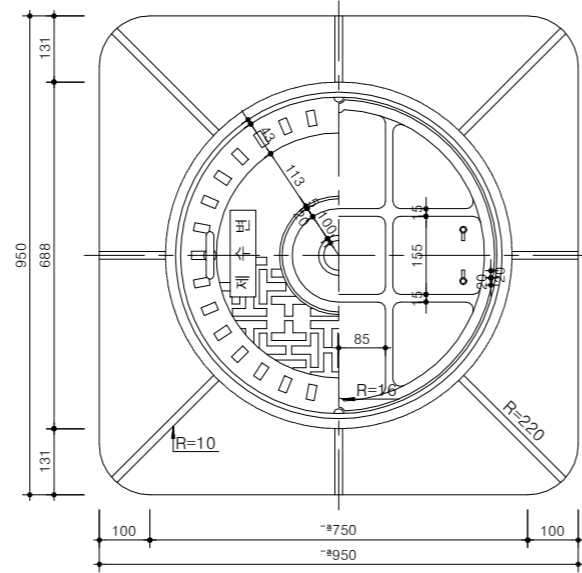
주철재 맨홀 뚜껑 및 틀

축척 : NONE

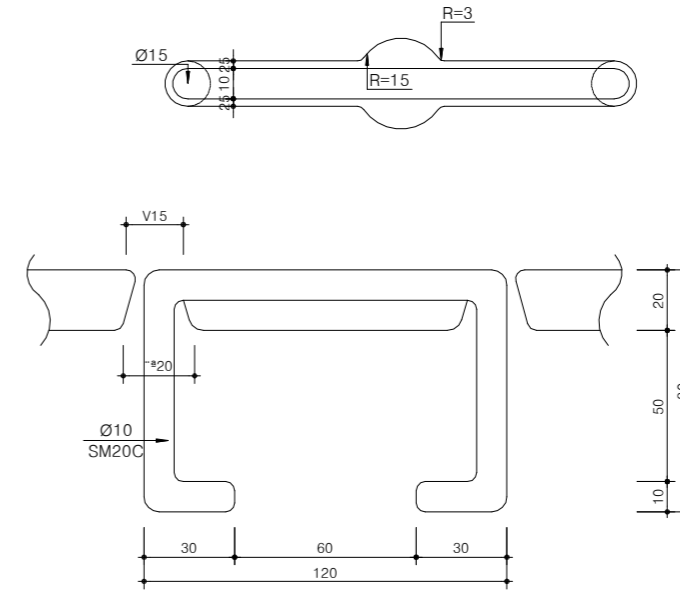
상세도



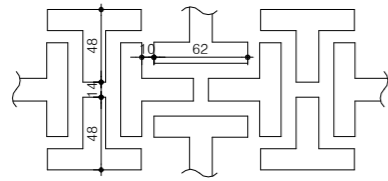
평면도



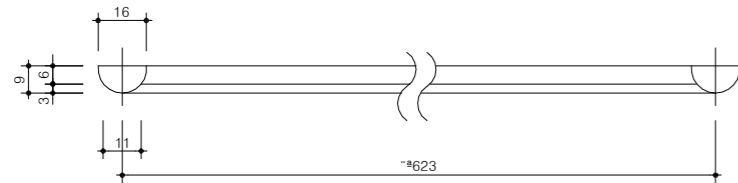
손잡이상세도



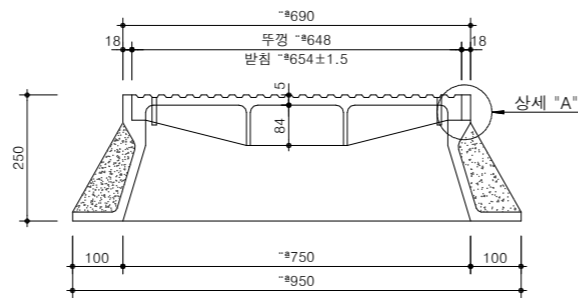
무늬 상세도



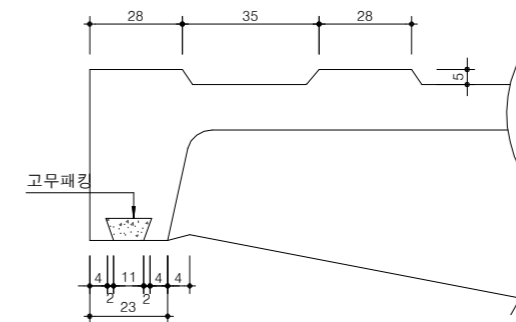
고무패킹



측면도



"A" 상세도



NOTE

- 뚜껑마크 및 명칭 (제수번,이토번,공기번,소화전) 은 표시하여 제작설치
 KSD6021 Ø648mm/m
 뚜껑 : 중량:70kg±50%
 받침틀 : 중량:150kg±5%



국방부

공사명

토목표준상세도



회사명

(주)건영종합건축사사무소
 ARCHITECTS & ENGINEERS KUN YOUNG
 TEL. (054)283-9922 FAX. (054)283-9921
 주소 : 경상북도 포항시 북구 대해로 41(죽도동)

도면명

주철재 맨홀 뚜껑 및 틀

축척

A3 : 1 / NONE

일자 2023. 03.

제도 김형두

실계 광명창

확인기술회사

확인기술회사



표준상세도번호

C - 04 - 001

특이사항

도면번호

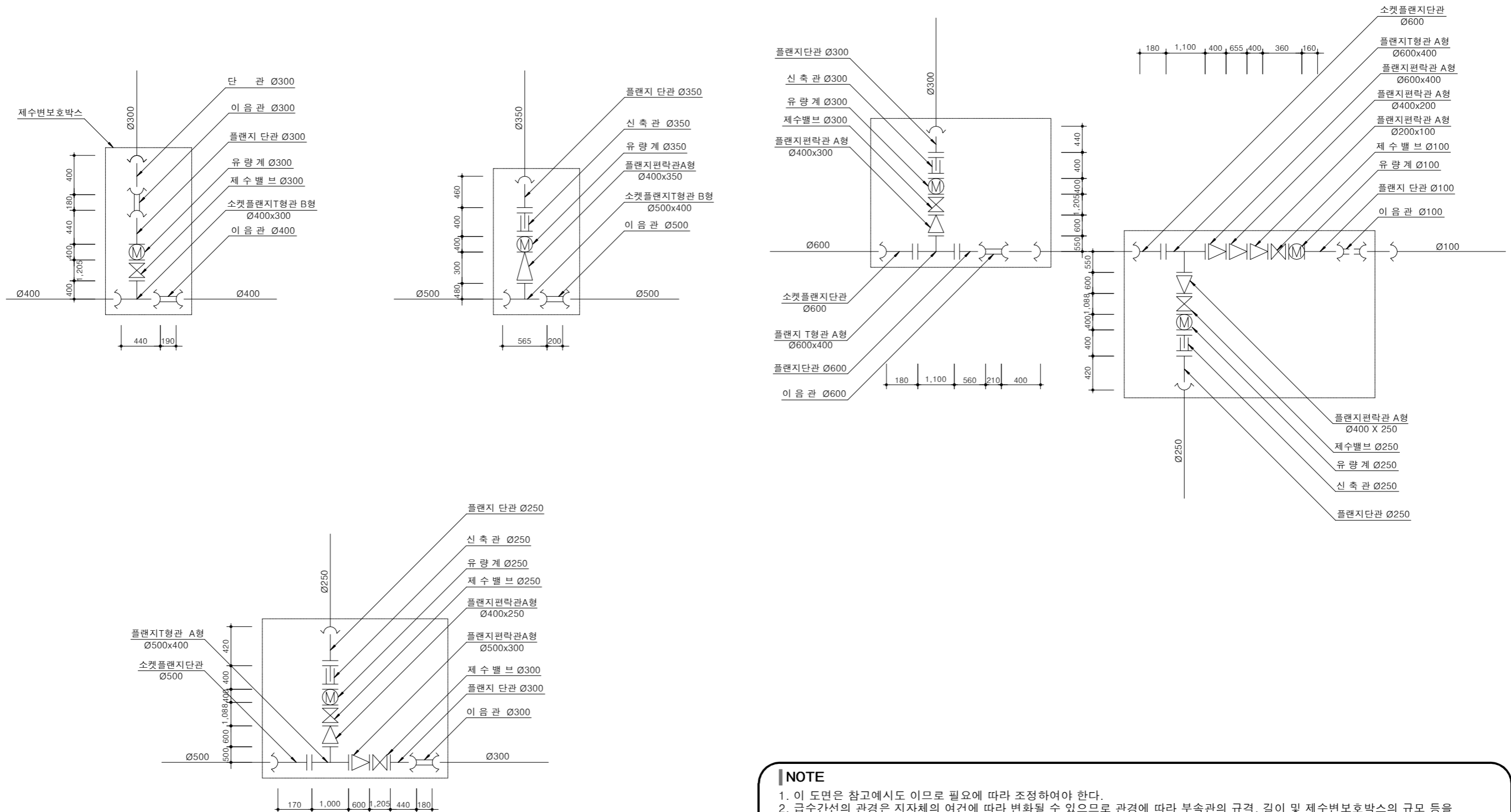
C - 04 - 001

일련번호

092

급수간선 인입분기 배관(1)

축척 : NONE



NOTE

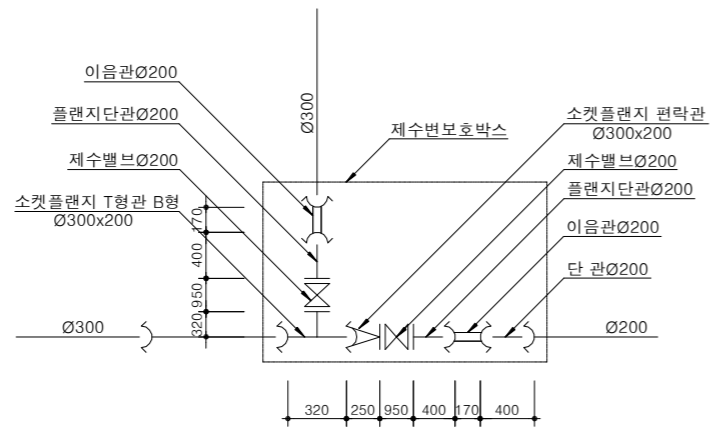
- 이 도면은 참고예시도 이므로 필요에 따라 조정하여야 한다.
- 급수간선의 관경은 지자체의 여건에 따라 변화될 수 있으므로 관경에 따라 부속관의 규격, 길이 및 제수번호호박스의 규모 등을 조정하여야 한다.
- 유량계의 시공 및 위치는 지자체의 협의에 따라 시공하여야 한다.

※ 밸브, 제수밸브 보호통 설치기준
 ※ Ø300mm미만 : 제수번호호통
 ※ Ø300mm이상 : 제수번호호박스
 ※ 제수번호호박스의 규모가 표준도면의 규모와 상이한 경우 표준도면을 참조, 설계하여 사용할 수 있다.

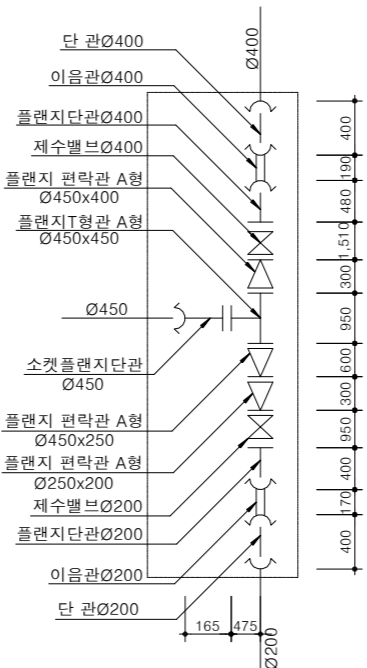
급수간선 인입분기 배관(2)

축척 : NONE

1. 본관 Ø300에서 직각방향과 직선방향으로 분기



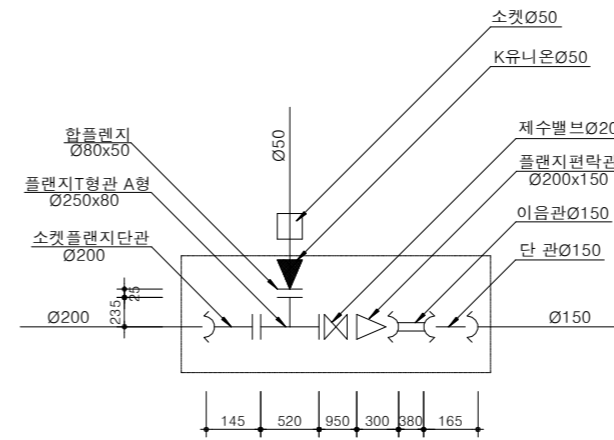
3. 본관에서 직각방향으로 2개 단지로 분기



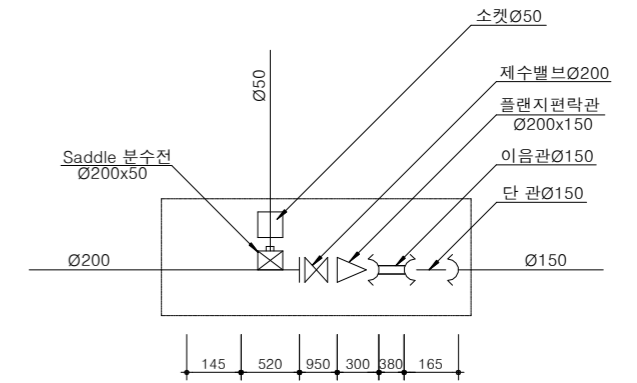
2. 본관(주철관)에서 주철관과 스테인리스 강관으로 분기

((1),(2)중 현장여건에 따라 변경가능)

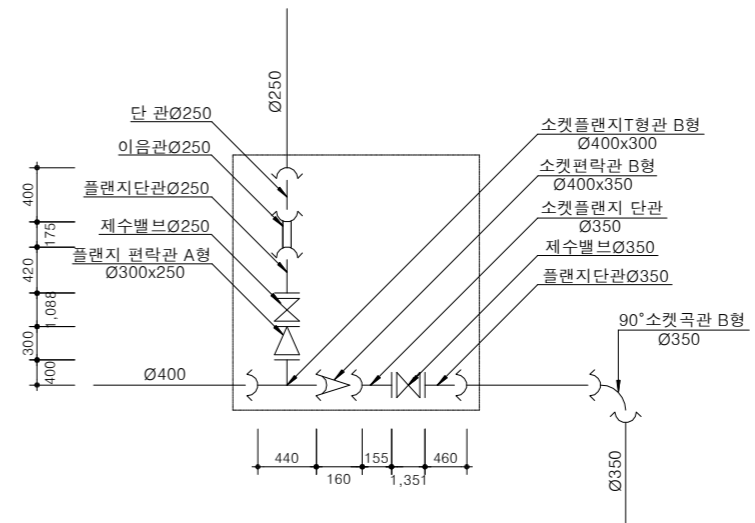
(1) 합플렌지 사용시



(2) Saddle 분수전 사용시



4. 본관 Ø400에서 직각방향과 직각방향으로 분기



NOTE

- 이 도면은 참고예시도 이므로 필요에 따라 조정하여야 한다.
- 급수간선의 관경은 지자체의 여건에 따라 변화될 수 있으므로 관경에 따라 부속관의 규격, 길이 및 제수변보호박스의 규모 등을 조정하여야 한다.



국 방 부

공사명

토목표준상세도



회사명 (주)건영종합건축사사무소
ARCHITECTS & ENGINEERS KUN YOUNG
TEL. (054)283-9922 FAX. (054)283-9921
주소 : 경상북도 포항시 북구 대해로 41(죽도동)

도면명

급수간선 인입분기 배관(2)

축척 A3 : 1 / NONE

일자 2023. 03.

제도 김형두

실계 광명창

책임기술사

책임건축사

감독

승인

표준상세도번호

C - 04 - 003

특이사항

도면번호

C - 04 - 003

일련번호

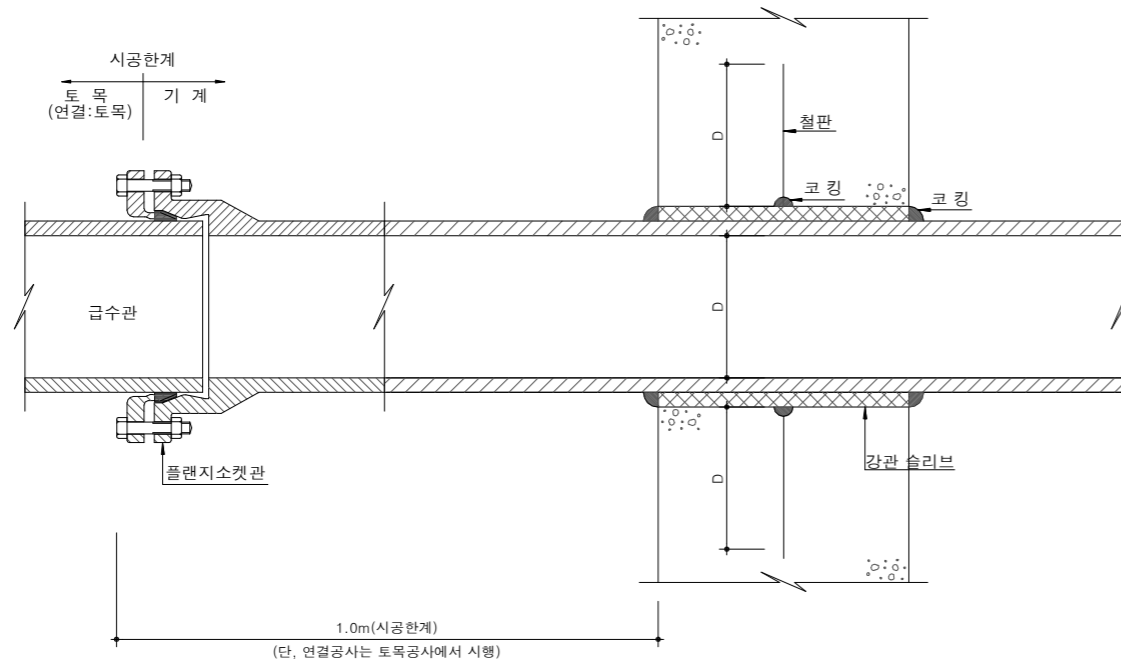
094

급수관 매설 및 구조물 인입시공

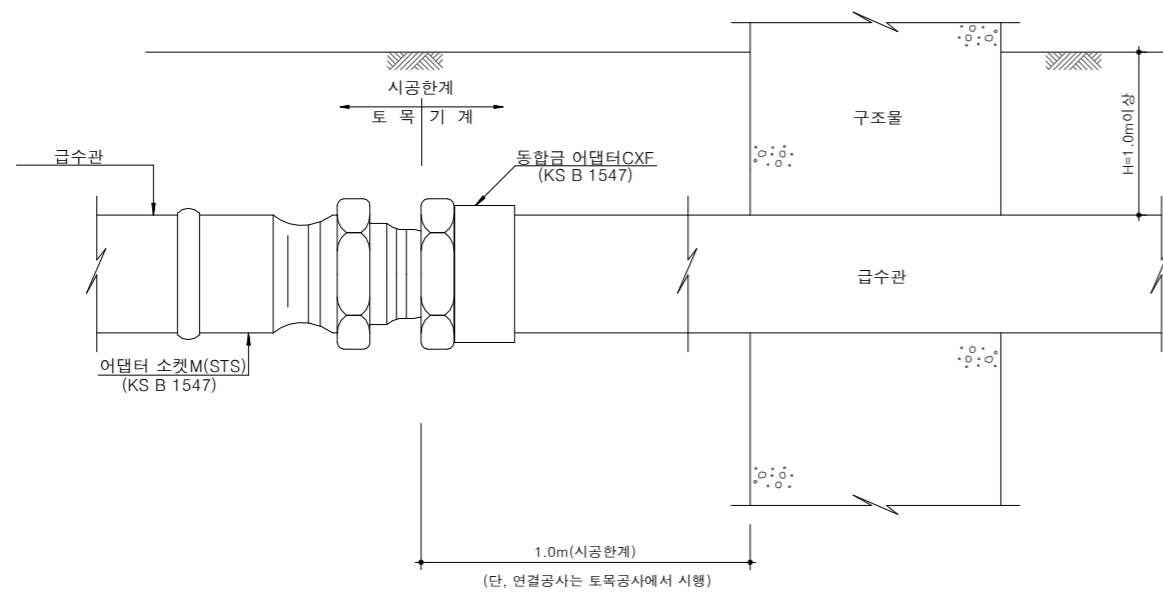
축척 : NONE

급수관 인입 시공

지하저수조,공동구벽체 매립 슬리브

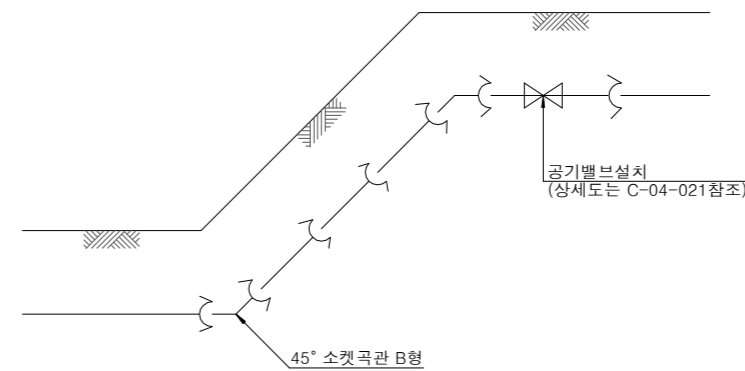


건물 인입관 연결



급수관 매설

고저차가 심한 경우



NOTE

* 시공순서는 물의 흐름방향에 관계없이 지형이 낮은곳에서 높은 곳을 향하여 매설.



국방부

공사명

토목표준상세도



회사명

(주)건영종합건축사사무소
ARCHITECTS & ENGINEERS KUN YOUNG
TEL. (054)283-9922 FAX. (054)283-9921
주소 : 경상북도 포항시 북구 대해로 41(죽도동)

도면명

급수관 매설 및 구조물 인입시공

축척

A3 : 1 / NONE

일자

2023. 03.

제도

김형두

실계

곽명창

책임기술사



책임건축사



감독



승인



표준상세도번호

C - 04 - 005

특이사항

도면번호

C - 04 - 005

일련번호

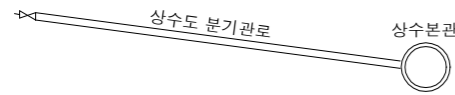
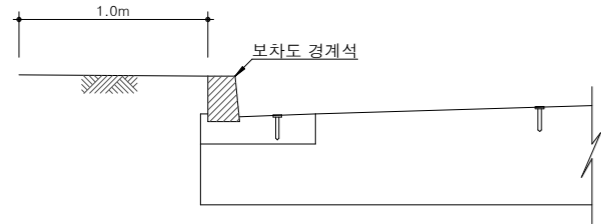
096

분기관 표식설치

축척 : NONE

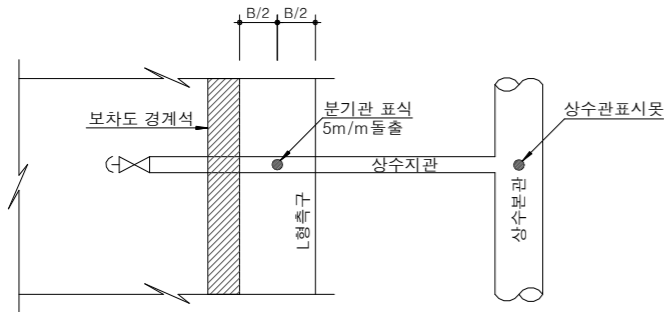
보도가 없을 경우
(L형측구에 설치)

측면도



* 심도와 인입 길이는 현지 여건에 따라 재조정 가능

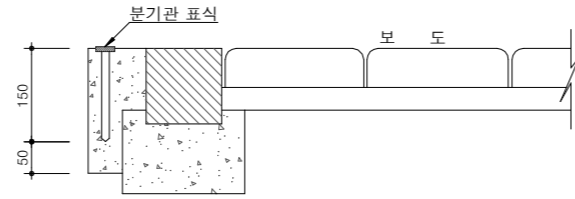
평면도



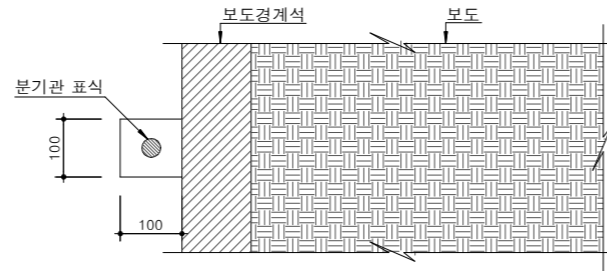
보도가 있을 경우

(보도경계석 후면에 설치시)

측면도



평면도

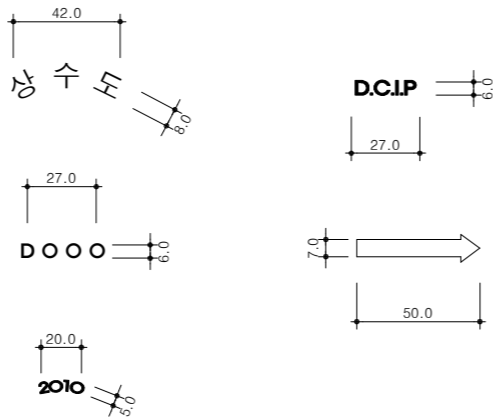
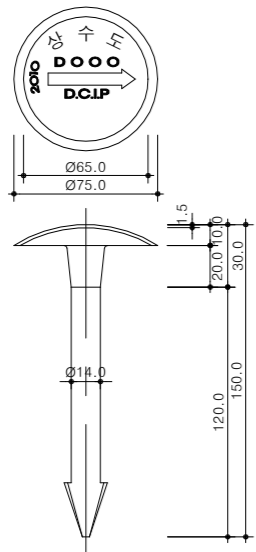


수량표

구분	규격	단위	수량	비고
L형측구	25-18-80	m³		
보도측		m³	0.00175	

* 보도측: 콘크리트 (cck=180kg/cm³): (0.1X0.1X0.15)+(0.1X0.05X0.05)=0.00175m³

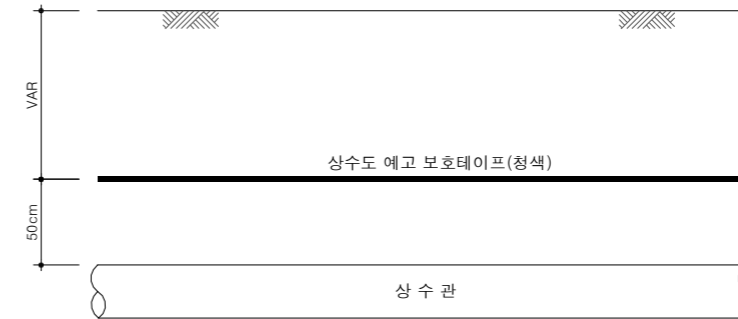
포장구간표시못



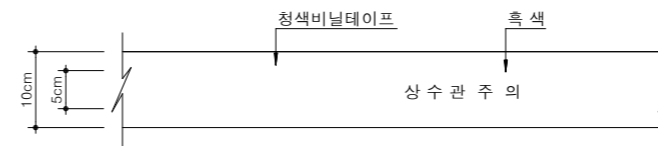
* 글씨는 주물이나 프레스식으로 각입 한다.

상수관 표시 비닐테이프

측면도



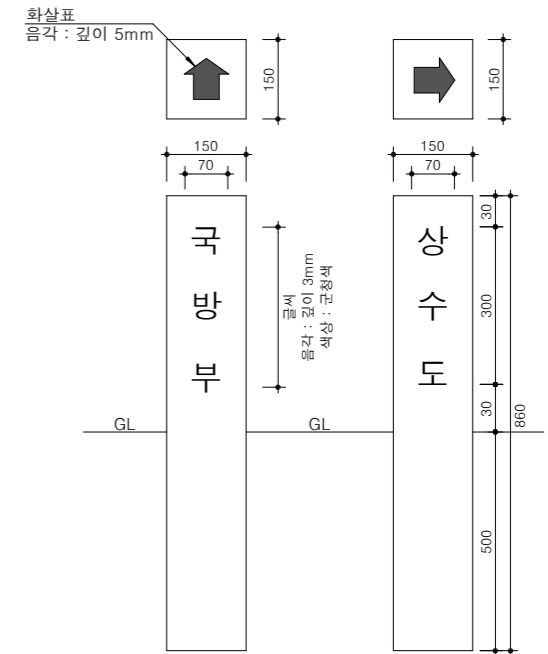
테이프 표시도



수량표

구분	규격	단위	수량	비고
표시도	B-0.1m	m²	0.10	흑색페인트

비포장구간관로 표시주



NOTE

1. 지하 매설부분의 석재면은 다듬질하지 않은 상태로 제작 및 설치.
2. 4면에 글씨(대응면에 똑같은 글씨를 새김).
3. 표시주의 재질과 글씨는 현장여건을 고려하여 감독관의 승인하에 결정함.
4. 표시못은 도로등의 포장면에 설치, 표시주는 녹지등의 비포장구간에 설치.
- * 폭10cmx두께0.1mm 이상의 내구성이 있는 밝은 청색의 비닐 테이프로서 흑색으로 "상수관주의" 라는 글자가 연속적으로 인쇄되어 있어야 한다.



국방부

공사명

토목표준상세도



회사명 (주)건영종합건축사사무소
ARCHITECTS & ENGINEERS KUN YOUNG
TEL. (054)283-9922 FAX. (054)283-9921
주소 : 경상북도 포항시 북구 대해로 41(죽도동)

도면명

분기관 표식설치

축척 A3 : 1 / NONE

제도 김형두

책임기술사

책임건축사

감독

승인

표준상세도번호

C - 04 - 006

도면번호

C - 04 - 006

특이사항

일련번호

097

일자 2023. 03.

설계 광명창

책임기술사

책임건축사

감독

승인

표준상세도번호

C - 04 - 006

도면번호

C - 04 - 006

특이사항

일련번호

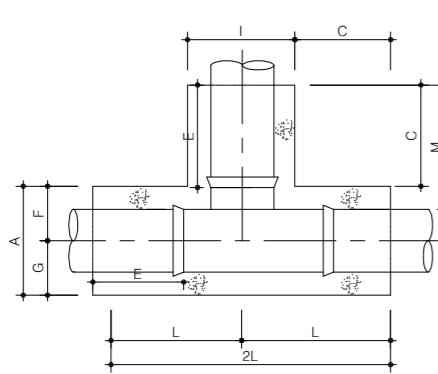
097

이형관 보호공(1)

축척 : NONE

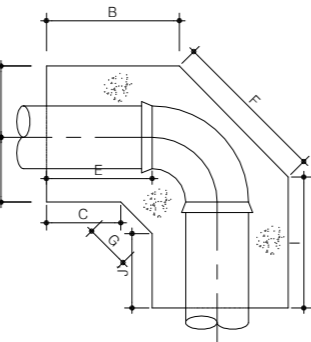
T형관

평면도



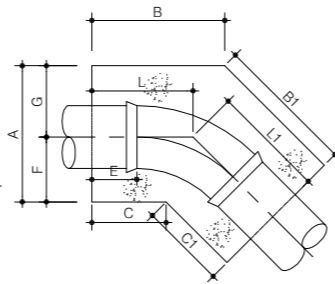
곡관 (45° x2EA)

평면도



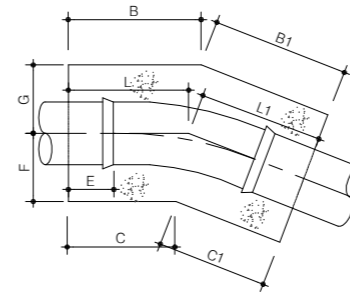
곡관 (45°)

평면도



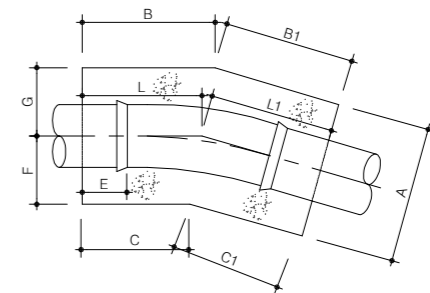
곡관 (22° ~30°)

평면도



곡관 (11° ~15°)

평면도

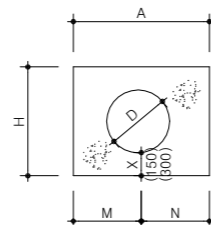


단면도

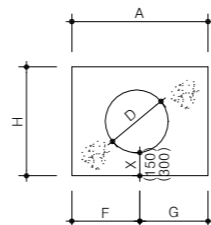


X:D80-D350=150
D400-D1000=300

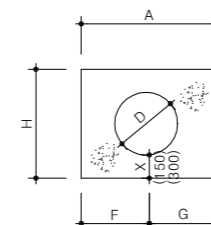
단면도



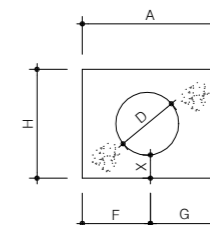
단면도



단면도



단면도



국방부

공사명

투목표준상세도



회사명

(주)건영종합건축사사무소
ARCHITECTS & ENGINEERS KUN YOUNG
TEL. (054)283-9922 FAX. (054)283-9921
주소 : 경상북도 포항시 북구 대해로 41(죽도동)

도면명

이형관 보호공(1)

축척

A3 : 1 / NONE

일자

2023. 03.

제도

김형두

실계

곽명창

책임기술사



책임건축사



감독



승인



표준상세도번호

C - 04 - 007

특이사항

도면번호

C - 04 - 007

일련번호

098

이형관 보호공(2)

축척 : NONE

치수 및 수량표 (T형관)

(단위:1EA당)

구분 간격(D)	구분										콘크리트 (25-21-120)	거푸집 (합판6회)	비고
	A	L	C	E	G	F	H	I	M				
100X80	300	505	250	100	200	100	310	175	291.0	0.098	0.840		
100X100	300	505	255	100	200	100	310	200	296.0	0.099	0.850		
150X80	350	545	260	100	230	120	360	175	296.0	0.133	1.040		
150X100	350	545	265	100	230	120	360	200	301.0	0.135	1.050		
150X150	350	545	270	100	230	120	360	250	305.0	0.137	1.070		
200X100	450	530	275	100	300	150	410	200	315.0	0.182	1.270		
200X150	450	590	300	100	300	150	410	250	340.0	0.205	1.370		
200X200	450	590	300	100	300	150	410	300	340.0	0.207	1.370		
250X100	500	565	265	100	320	160	465	200	314.2	0.229	1.470		
250X150	500	565	270	100	320	180	465	250	324.2	0.233	1.490		
250X200	500	625	280	100	320	180	465	300	329.2	0.258	1.580		
250X250	500	625	285	100	320	180	465	350	334.2	0.259	1.590		
300X80	550	570	275	100	350	200	520	175	313.8	0.269	1.680		
300X100	550	570	275	100	350	200	520	200	313.6	0.272	1.680		
300X150	550	570	280	100	350	200	520	250	318.6	0.276	1.720		
300X200	550	665	300	100	350	200	520	300	338.6	0.323	1.870		
300X300	550	665	305	100	350	200	520	400	343.6	0.325	1.890		
350X100	650	605	260	100	400	250	570	200	323.0	0.358	1.940		
350X150	650	605	260	100	400	250	570	250	323.0	0.363	1.960		
350X200	650	605	260	100	400	250	570	300	323.0	0.366	1.970		
350X250	650	705	295	100	400	250	570	350	358.0	0.428	2.180		
350X300	650	705	295	100	400	250	570	400	358.0	0.429	2.180		
350X350	650	705	300	100	400	250	570	450	363.0	0.429	2.200		
400X80	1,300	900	260	490	650	650	900	175	697.4	1.917	4.800		
400X100	1,300	900	260	490	650	650	900	200	697.4	1.921	4.820		
400X200	1,300	900	260	490	650	650	900	300	697.4	1.928	4.880		
400X300	1,300	900	295	490	650	650	900	400	732.4	1.934	5.060		
400X400	1,300	900	400	490	650	650	900	500	837.4	1.955	5.470		
450X450	1,350	1,050	450	610	675	675	950	550	886.7	2.453	6.320		
500X200	1,400	1,200	260	720	700	700	1,000	300	696.0	2.945	6.120		
500X300	1,400	1,200	260	720	700	700	1,000	400	696.0	2.944	6.180		
500X400	1,400	1,200	400	720	700	700	1,000	500	836.0	2.984	6.780		
500X500	1,400	1,200	500	720	700	700	1,000	600	936.0	3.005	7.210		
600X400	1,600	1,400	400	850	800	800	1,100	500	884.6	4.245	8.220		
600X500	1,600	1,400	500	850	800	800	1,100	600	984.6	4.273	8.700		
600X600	1,600	1,400	600	850	800	800	1,100	700	1,084.6	4.292	9.160		

치수 및 수량표 (곡관 : 11° ~ 15', 22° ~ 30', 45°)

(단위:1EA당)

구분 간격(D)	A			B			B1			C			C1			E			F		
	11°-15'	22°-30'	45°	11°-15'	22°-30'	45°	11°-15'	22°-30'	45°	11°-15'	22°-30'	45°	11°-15'	22°-30'	45°	11°-15'	22°-30'	45°	11°-15'	22°-30'	45°
100		320	320		439	473		507	541		375	341		443	409		150	150		150	150
150		370	370		493	531		551	590		419	379		477	437		150	150		170	170
200		430	430		542	588		598	644		456	410		512	466		150	150		200	200
250		520	520		601	611		656	656		496	395		552	440		150	150		250	250
300		620	620		660	675		715	718		531	418		591	461		150	150		300	300
350		720	720		830	742		768	774		686	444		624	476		150	150		350	350
400		1,300	1,300		830	970		830	970		570	430		570	430		300	300		650	650
450		1,350	1,350		880	1,030		880	1,030		620	470		620	470		300	300		675	675
500	900	1,400	1,400	1,000	940	1,090	1,000	940	1,090	900	660	510	900	660	510	300	300	300	450	700	700
600	1,150	1,600	1,600	1,000	1,060	1,280	1,060	1,280	1,280	900	740	620	900	740	620	300	300	300	575	800	800

치수 및 수량표 (곡관 : 11° ~ 15', 22° ~ 30', 45°)

(단위:1EA당)

구분 간격(D)	G			H			L1			L			콘크리트(25-21-120)			거푸집(합판6회)				
	11°-15'	22°-30'	45°	11°-15'	22°-30'	45°	11°-15'	22°-30'	45°	11°-15'	22°-30'	45°	11°-15'	22°-30'	45°	11°-15'	22°-30'	45°		
100		170	170		310	310		471	471		403	403		0.081	0.081		0.730	0.730		
150		200	200		360	360		507	507		449	449		0.112	0.112		0.930	0.930		
200		230	230		410	410		549	549		493	493		0.153	0.153		1.150	1.150		
250		270	270		465	465		544	544		499	499		0.203	0.203		1.460	1.360		
300		320	320		520	520		651	585		596	542		0.315	0.287		1.800	1.680		
350		370	370		570	570		756	621		694	589		0.457	0.383		2.290	2.020		
400		650	650		900	900		700	700		700	700		1.462	1.462		4.610	4.610		
450		675	675		950	950		750	750		750	750		1.685	1.685		5.100	5.100		
500	450	700	700	900	1,000	1,000	950	800	800	950	800	800	1.165	1.926	1.926	4.640	5.610	5.610		
600	575	800	800	1,000	1,100	1,100	950	900	900	950	900	950	1.647	2.853	2.807	5.530	7.160	7.130		

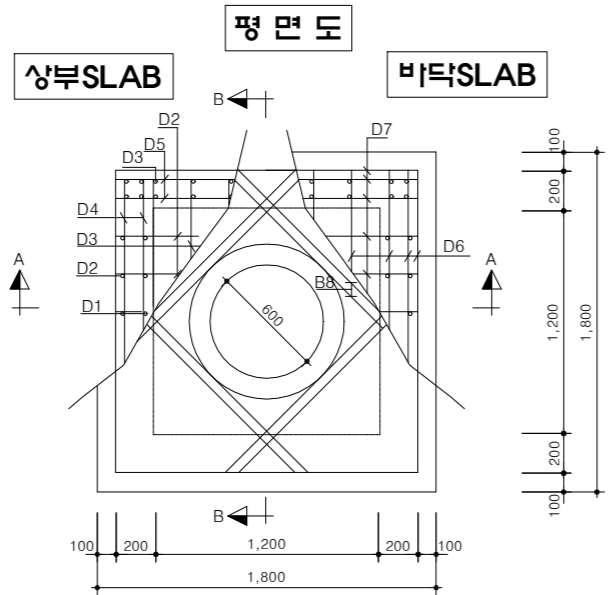
치수 및 수량표 (45° X2EA)

(단위:1EA당)

구분 간격(D)	A	B	C	E	E1	F	G	H	I	J	M	N	콘크리트 (25-21-120)	거푸집 (합판6회)	비고
	80	300	473	348	100	100	649	400	290	473	348	150	150	0.110	0.940
100	320	475	342	105	100	665	400	310	475	342	160	160	0.123	1.020	
150	370	532	379	120	110	742	435	360	532	379	185	185	0.173	1.310	
200	430	588	410	140	120	821	465	410	588	410	215	215	0.238	1.640	
250	520	611	396	160	130	901	470	485	611	396	260	260	0.266	2.050	
300	620	675	418	180	140	989	475	570	675	418	310	310	0.516	2.640	
350	720	742	444	200	150	1,026	430	720	742	444	360	360	0.808	3.600	
400	1,300	950	410	250	140	1,540	460	900	990	450	650	650	2.506	6.400	
450	1,350	1,020	450	270	170	1,640	520	950	1,080	500	675	675	2.915	7.180	
500	1,400	1,250	670	440	300	1,760	600	1,000	1,250	670	700	700	3.731	8.600	
600	1,600	1,560	900	630	490	2,000	680	1,100	1,580	900	800	800	5.614	11.31	

제수변 보호박스(1.2X1.2X1.5)

축척 : NONE

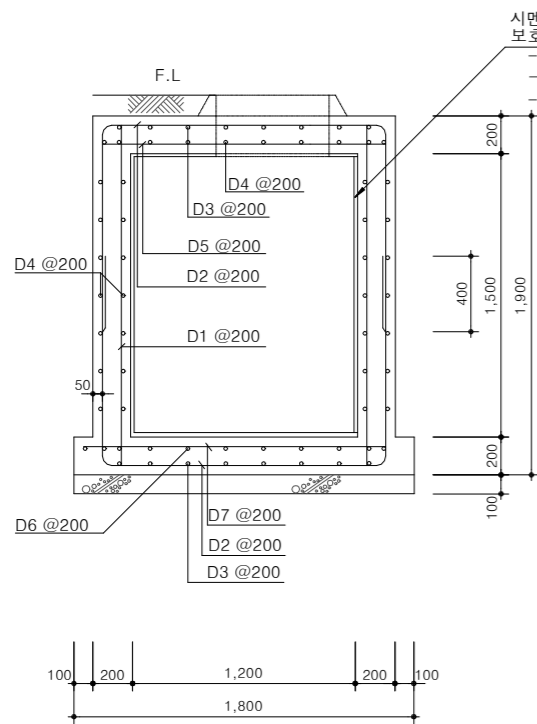


철근 수량표

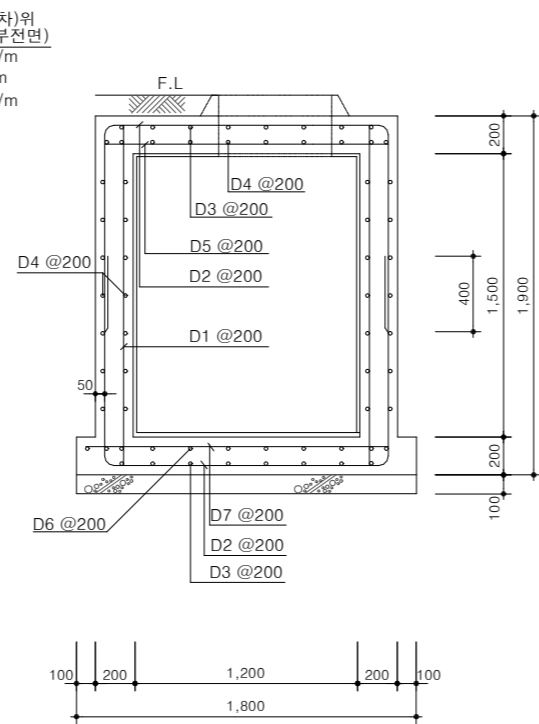
(개소당)

BOX형태	번호	직경	형태	개수	치수 (mm)			길이 (m)	총 길이 (m)	단위중량 (kg/m)	총 중량 (kg)	비고		
					a	b	c							
D형	1		A	28	1,800			1,800	50,400					
	2		B	24	1,200	950	236	3,572	85,728					
	3		B	-	-	-	-	-	-					
	4		A	80	1,500			1,500	120,000					
	5		A	-	-	-	-	-	-					
	6		A	28	1,700			1,700	47,600					
	7		A	-	-	-	-	-	-					
	8		A	-	-	-	-	-	-					
소계					2,260			2,260	9,040		312,768	0.995	312	

A-A 단면도



B-B 단면도



시멘트역채방수(1차)와
보도모르타르 (내부전면)
- 바닥 : t=24m/m
- 벽 : t=18m/m
- 천정 : t=15m/m

수량표

(개소당)

구분	규격	단위	D형	비고
콘크리트	25-21-120	m³	2.783	1. 두경량받침대는 옥외 급수용 주철재 맨홀 두경량 상세도 참조
버림콘크리트	25-18-80	"	0.324	
거푸집	합판 4회	m²	21.23	
거푸집	합판 6회	m²	0.720	
시멘트역채방수	1회	"	10.1	
바닥모르타르	t = 24mm	"	1.4	
벽 모르타르	t = 18mm	"	7.8	
천정모르타르	t = 15mm	"	0.9	
철근조립	보통	kg	312	
두경량받침대	주철재 (완제품)	조	1	

NOTE

* 현장여건과 상이한 경우 동등 이상의 제품을 사용할 수 있다.



국방부

공사명

토목표준상세도



회사명

(주)건영종합건축사사무소
ARCHITECTS & ENGINEERS KUN YOUNG
TEL. (054)283-9922 FAX. (054)283-9921
주소 : 경상북도 포항시 북구 대해로 41(죽도동)

도면명

제수변 보호박스
(1.2X1.2X1.5)

축척

A3 : 1 / NONE

일자

2023. 03.

제도

김형두

실계

곽명창

책임기술사



책임건축사



감독



승인



표준상세도번호

C - 04 - 009

특이사항

도면번호

C - 04 - 009

일련번호

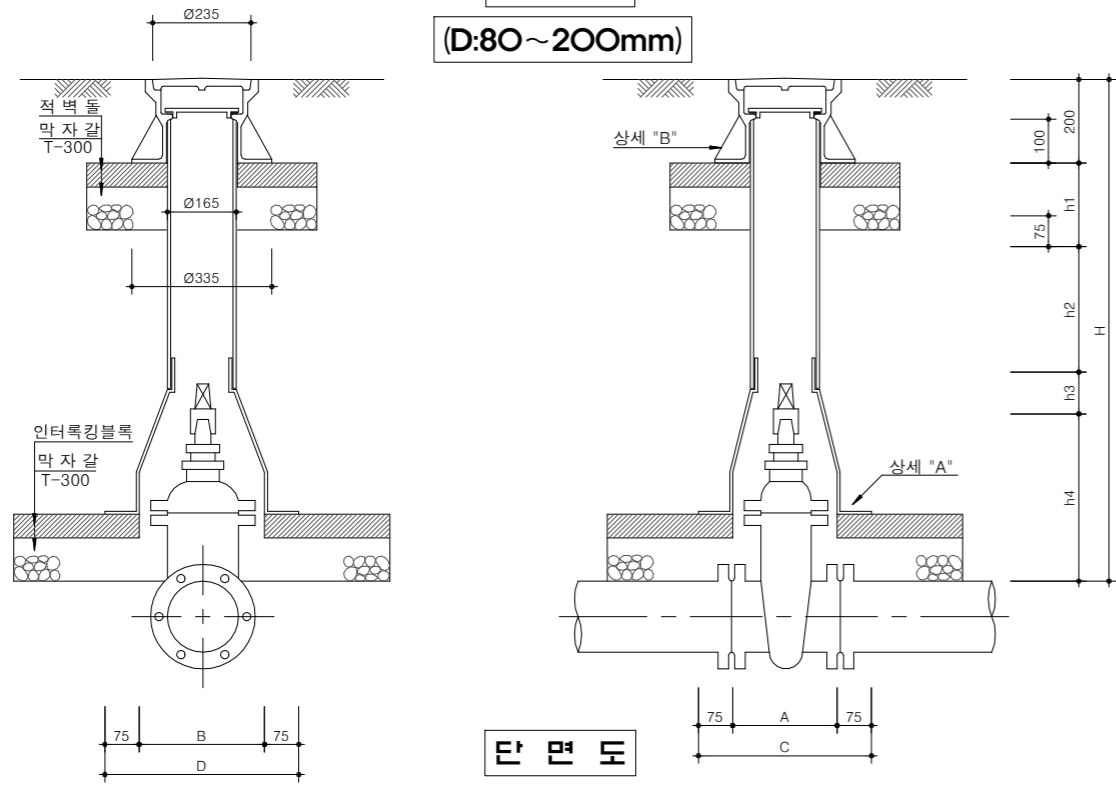
100

제수변 보호통(1)

축척 : NONE

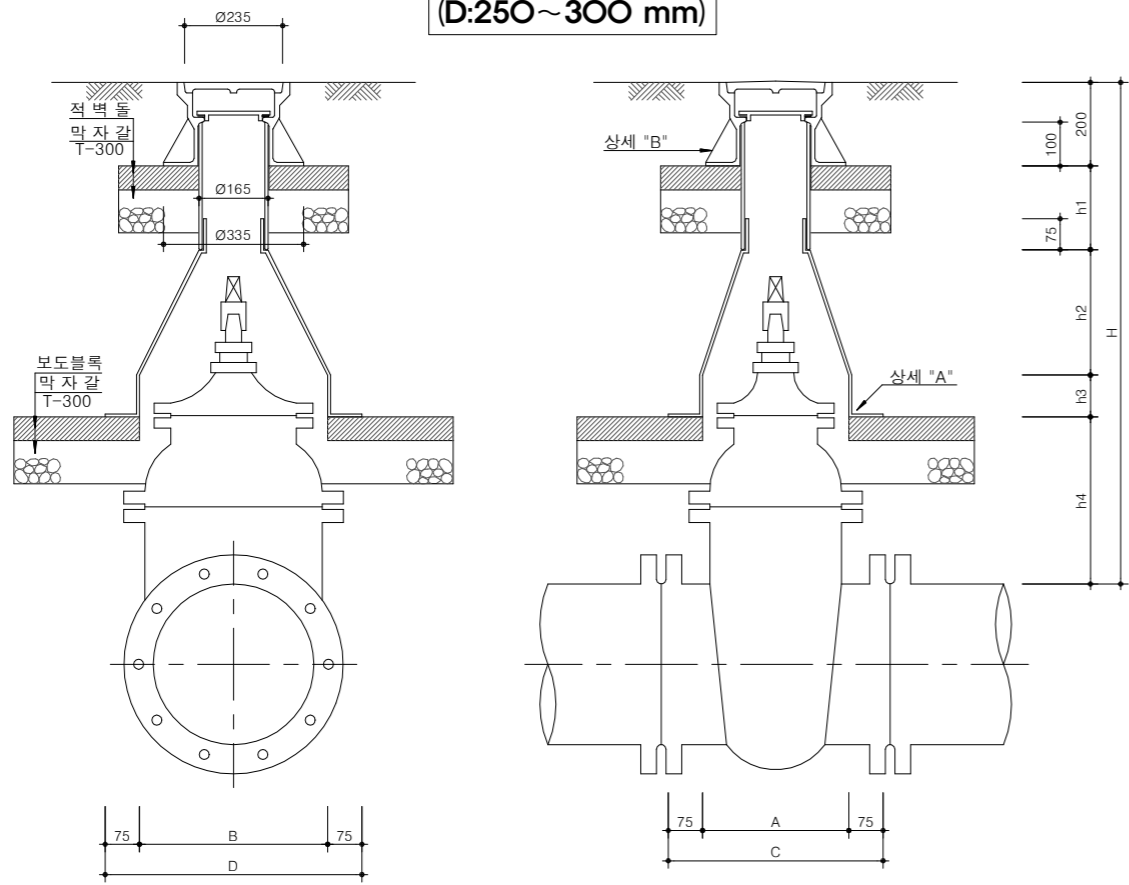
단면도

(D:80~200mm)

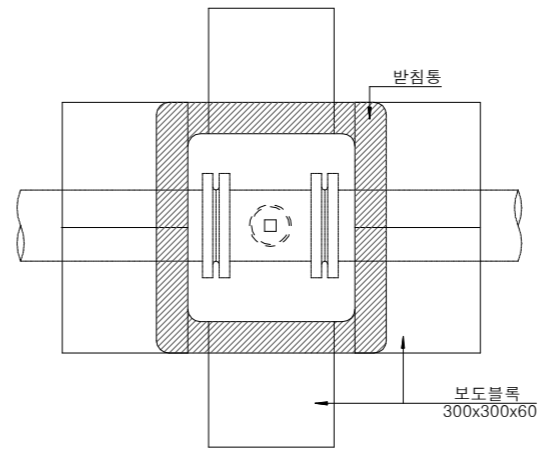


단면도

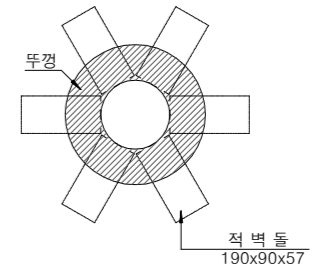
(D:250~300 mm)



"A" 상세도



"B" 상세도



치수표

(단위:mm)

구분	H	h1	h2	h3	h4	A	B	C	D
D 80	1,200	550	200	100	150	250	300	400	450
D 100	1,200	540	200	100	160	250	300	400	450
D 150	1,200	400	300	100	200	350	450	500	600
D 200	1,200	360	300	100	240	350	450	500	600
D 250	1,200	200	300	100	400	350	450	500	600
D 300	1,200	100	300	100	500	350	450	500	600

주) 지역별 매설심도에 따라 h1 의 길이를 조정 적용 할것.

수량표

(단위:mm)

구분	규격	단위	D80	D100	D150	D200	D250	D300
철개	Ø265, H-200	조	1	1	1	1	1	1
보호관 (수직용직관)	D-150, T-9	m	0.80	0.80	0.80	0.80	0.80	0.80
받침통	250x300	개	1	1				
	350x450	"			1	1	1	1
보도블록	300x300x60	매	6	6	6	6	6	6
벽돌쌓기	190x90x57 적벽돌	"	6	6	6	6	6	6
막자갈	갠잡석 T-300	m³	0.291	0.289	0.302	0.290	0.319	0.319

주) 터파기 및 되메우기공은 관로공사에 포함.



국방부

공사명

토목표준상세도



회사명

(주)건영종합건축사사무소
ARCHITECTS & ENGINEERS KUN YOUNG
TEL. (054)283-9922 FAX. (054)283-9921
주소 : 경상북도 포항시 북구 대해로 41(죽도동)

도면명

제수변 보호통(1)

축척

A3 : 1 / NONE

일자 2023. 03.

제도 김형두

설계 광명창

책임기술사

책임건축사

감독

승인

표준상세도번호

C - 04 - 010

특이사항

도면번호

C - 04 - 010

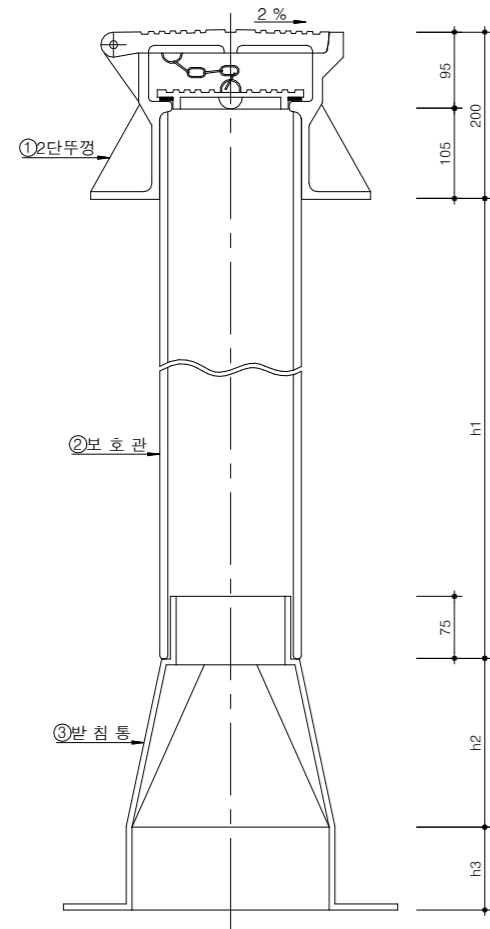
일련번호

101

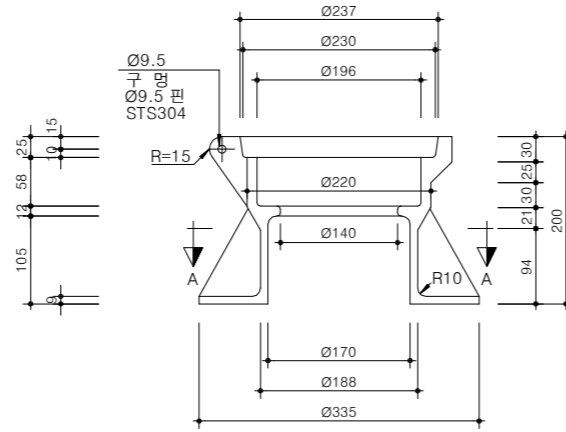
제수변 보호통(2)

축척 : NONE

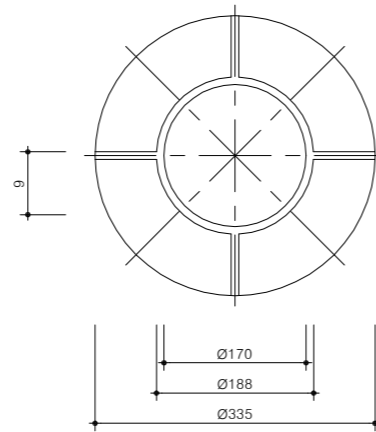
단면도



뚜껑단면



A-A 단면도



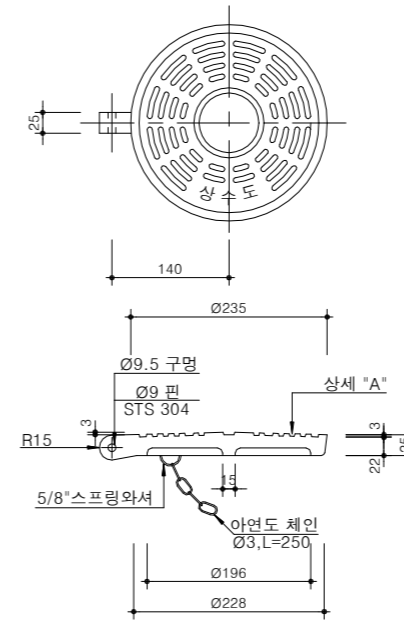
수량표

번호	구분	재질	규격	단위	수량	비고
①	2단뚜껑	GCD	265xH200	EA	1	KSD 4302
②	보호관	PVC	150x9.65	m		KSM 3404 VG1
③	받침통	FRP	규격표 참조	EA	1	

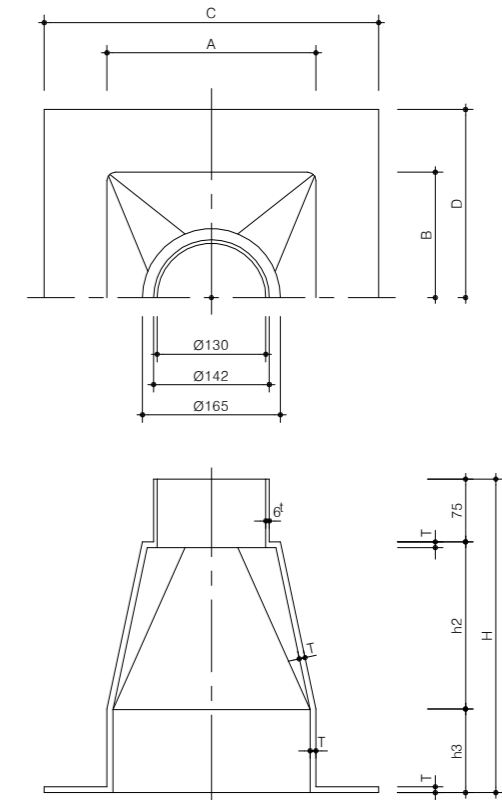
규격표

관경	구분	A X B	C X D	h2	h3	H	T	비고
D80-D100		250x300	400x450	200	100	375	7	
D150		350x450	500x600	300	100	475	8	
D200		350x450	500x600	300	100	475	8	
D250-D300		350x450	500x600	300	100	475	8	

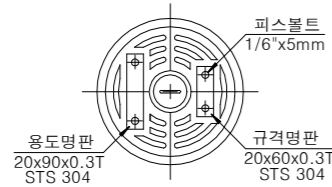
겉뚜껑



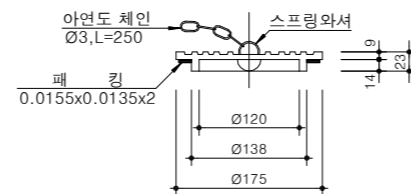
받침통



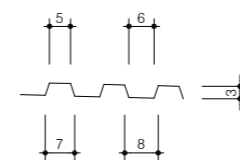
중간뚜껑



예) 중간제수변, 분기제수변
퇴수변, 소화전, 제수변



"A" 상세도



국방부

공사명

토목표준상세도



회사명

(주)건영종합건축사사무소
ARCHITECTS & ENGINEERS KUN YOUNG
TEL. (054)283-9922 FAX. (054)283-9921
주소 : 경상북도 포항시 북구 대해로 41(죽도동)

도면명

제수변 보호통(2)

축척

A3 : 1 / NONE

일자

2023. 03.

제도

김형두

설계

곽명창

책임기술사



책임건축사



감독



승인



표준상세도번호

C - 04 - 011

특이사항

도면번호

C - 04 - 011

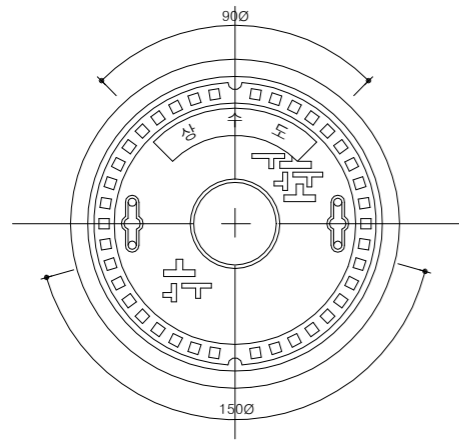
일련번호

102

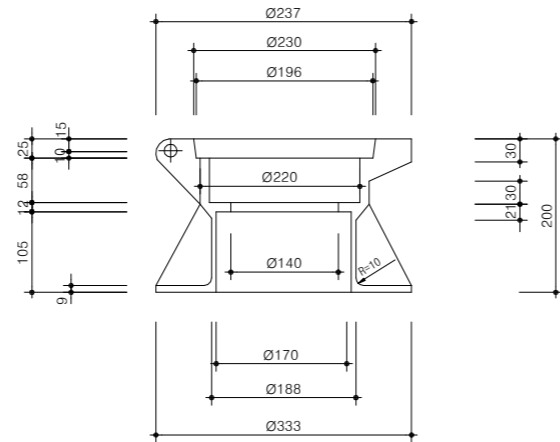
제수변

축척 : NONE

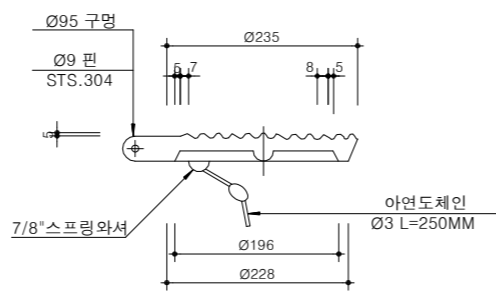
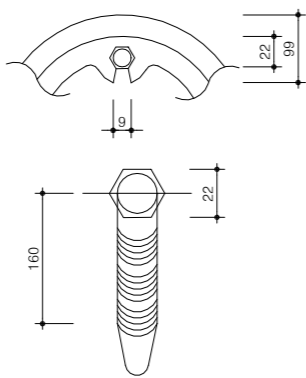
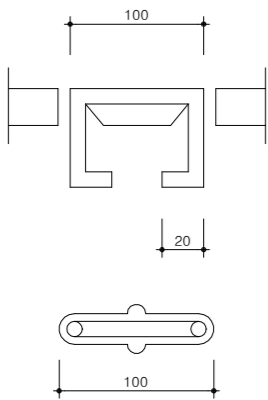
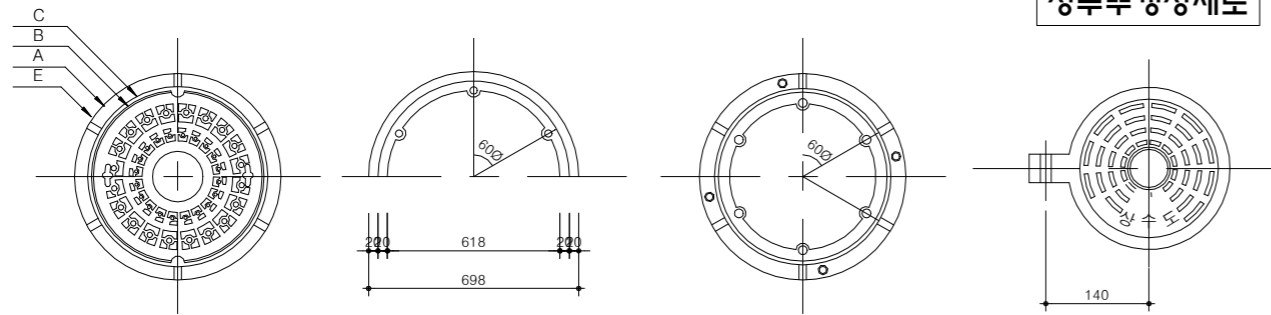
제수변 뚜껑 상세도



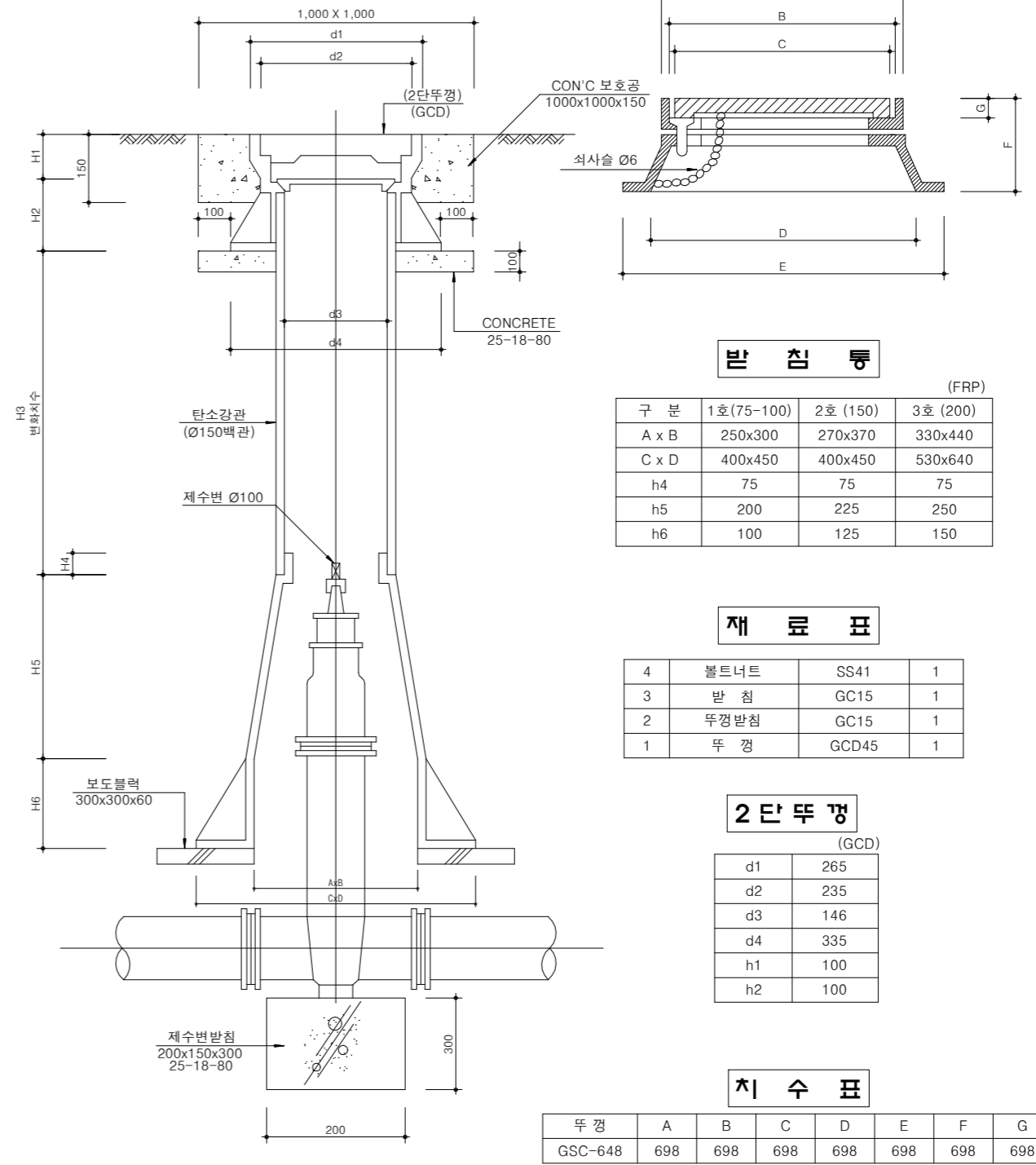
소형철개상세도



상부뚜껑상세도



원형제수변설치상세도



받침통 (FRP)

구분	1호(75-100)	2호(150)	3호(200)
A x B	250x300	270x370	330x440
C x D	400x450	400x450	530x640
h4	75	75	75
h5	200	225	250
h6	100	125	150

재료표

4	볼트너트	SS41	1
3	받침	GC15	1
2	뚜껑받침	GC15	1
1	뚜껑	GCD45	1

2단뚜껑 (GCD)

d1	265
d2	235
d3	146
d4	335
h1	100
h2	100

치수표

뚜껑	A	B	C	D	E	F	G
GSC-648	698	698	698	698	698	698	698



국방부

공사명

토목표준상세도



회사명

(주)건영종합건축사사무소
ARCHITECTS & ENGINEERS KUN YOUNG
TEL. (054)283-9922 FAX. (054)283-9921
주소 : 경상북도 포항시 북구 대해로 41(죽도동)

도면명

제수변

축척 A3 : 1 / NONE

일자 2023. 03.

제도 김형두

실계 광명창

책임기술사

책임건축사

감독

승인

표준상세도번호

C - 04 - 012

특이사항

도면번호

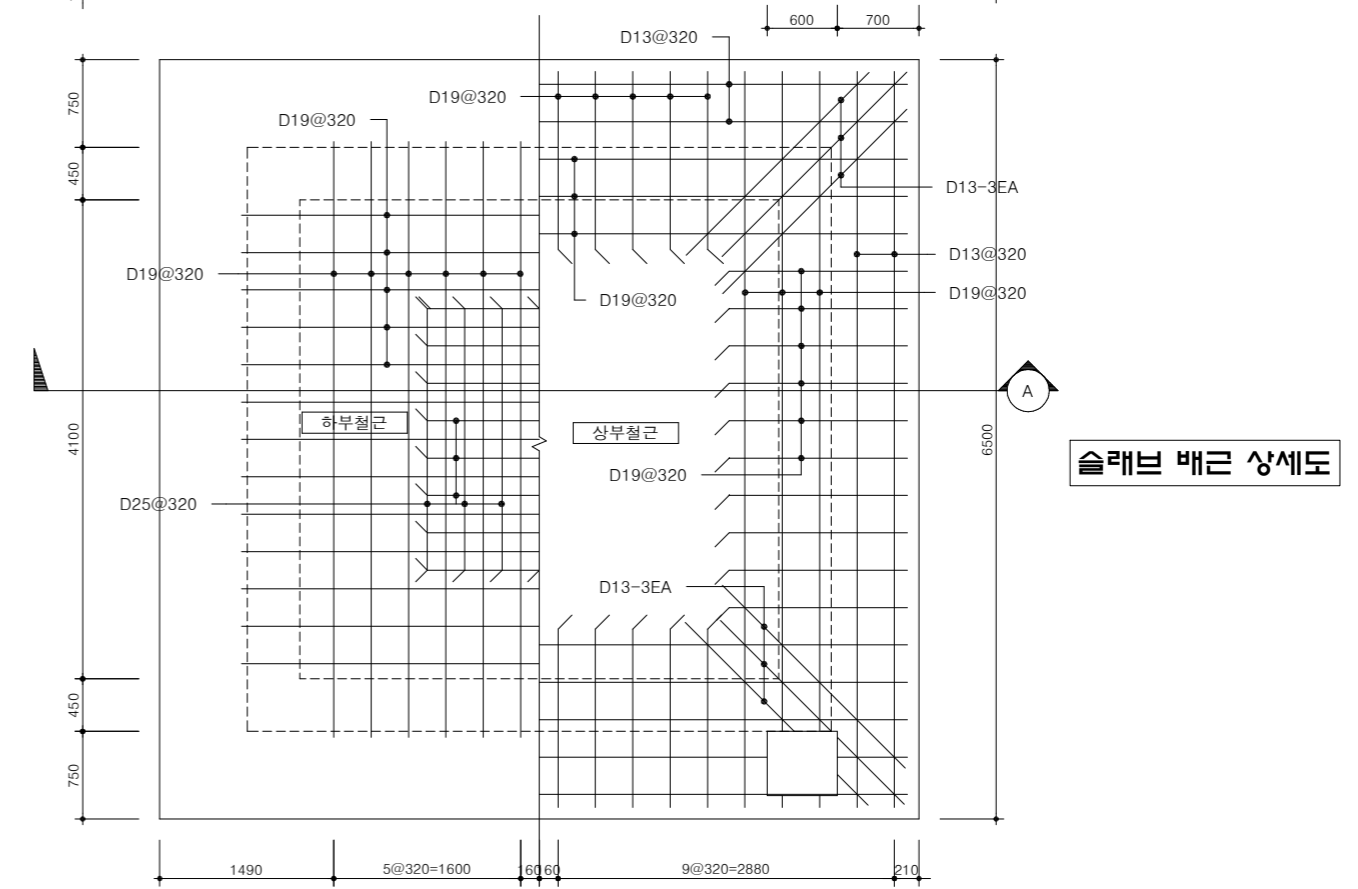
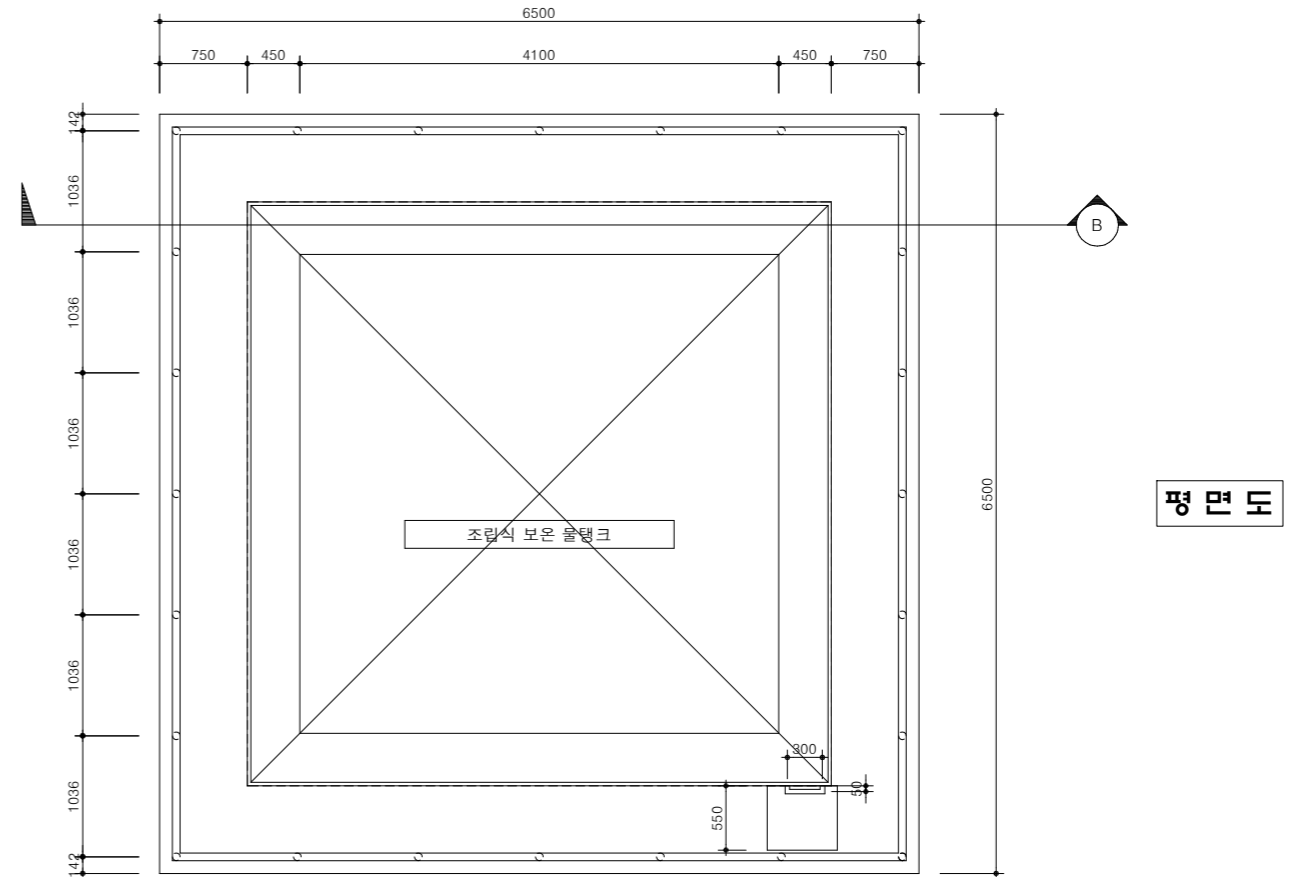
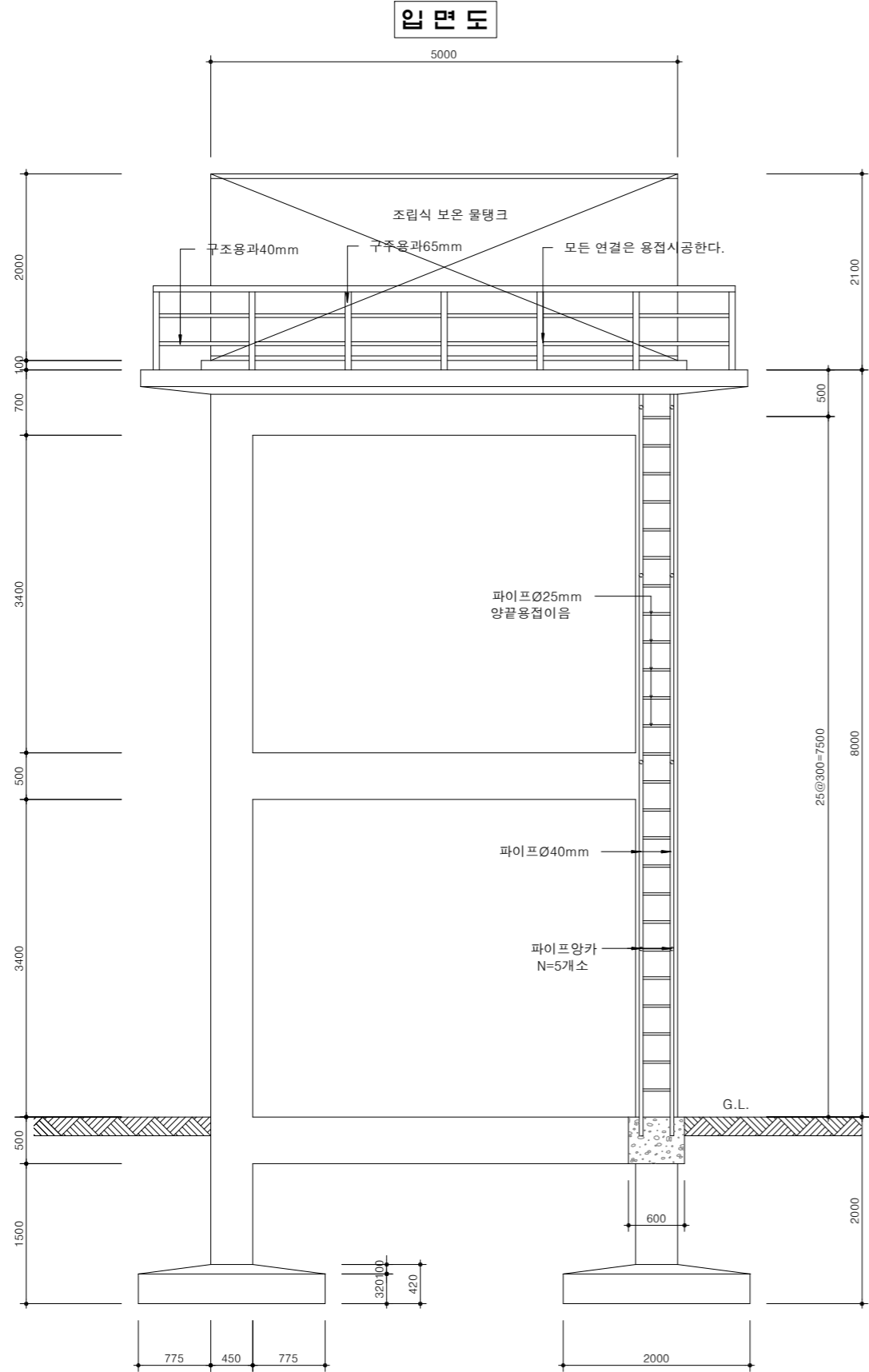
C - 04 - 012

일련번호

103

고기물탱크(30~60톤) H=8.0M(1)

축척 : NONE



귀 방 부

공사명
투목표준상세도

회사명
(주)건영종합건축사사무소
ARCHITECTS & ENGINEERS KUN YOUNG
TEL. (054)283-9922 FAX. (054)283-9921
주소 : 경상북도 포항시 북구 대해로 41(죽도동)

도면명
고기물탱크(30~60톤) H=8.0M(1)

축척
A3 : 1 / NONE
일자
2023. 03.

제도
김형두
설계
곽명창

책임기술사
책임건축사
감
승
인

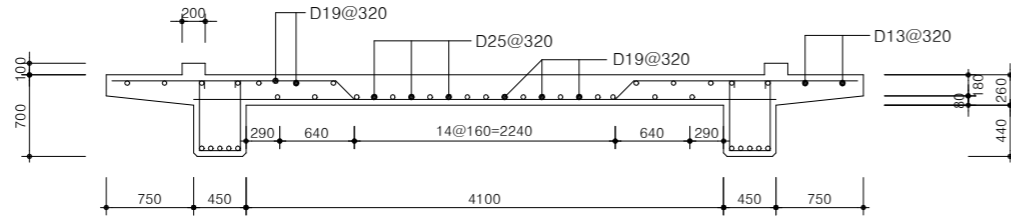
표준상세도번호
C - 04 - 013
특이사항

도면번호
C - 04 - 013
일련번호
104

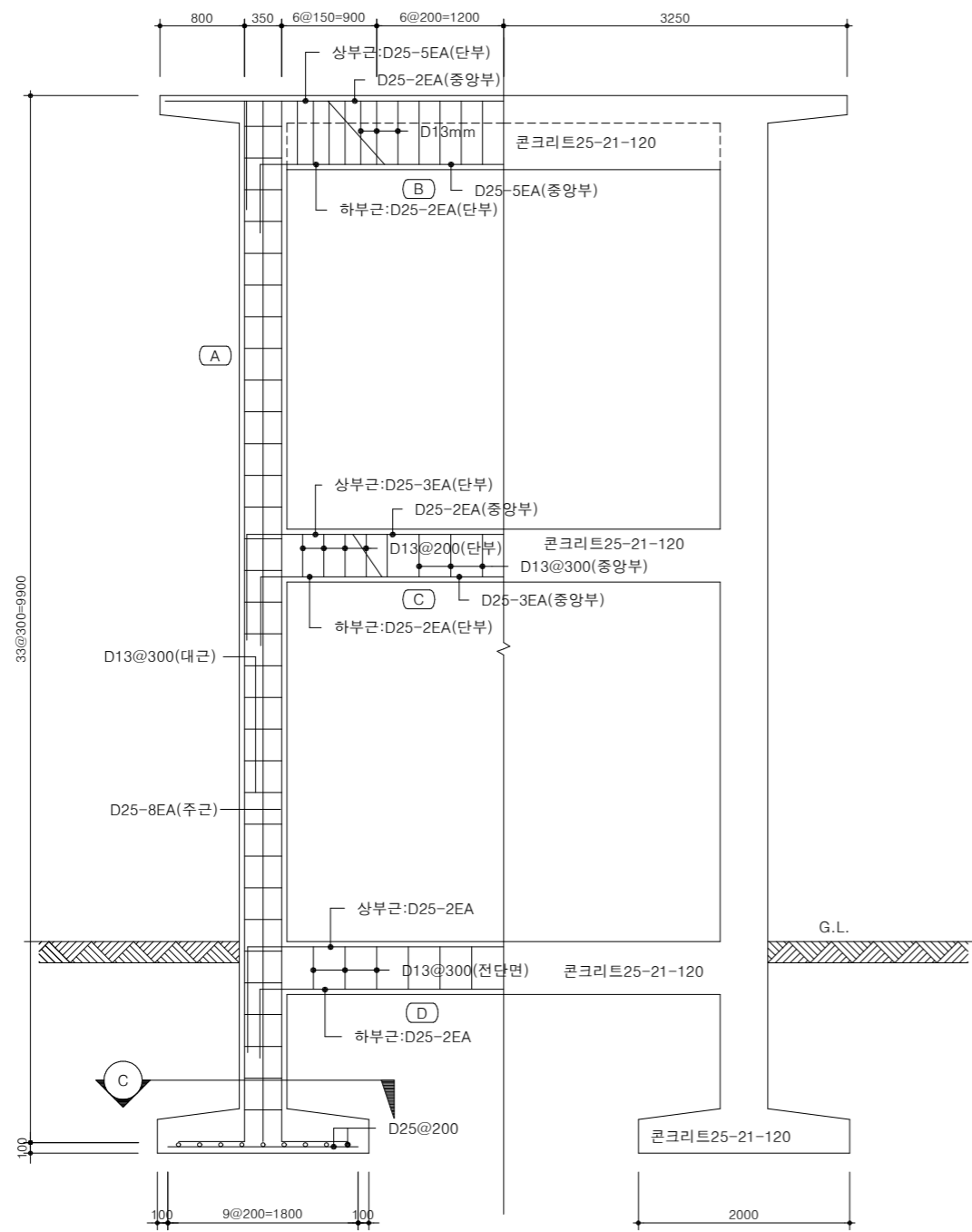
고가물탱크(30~60톤) H=8.0M(2)

축척 : NONE

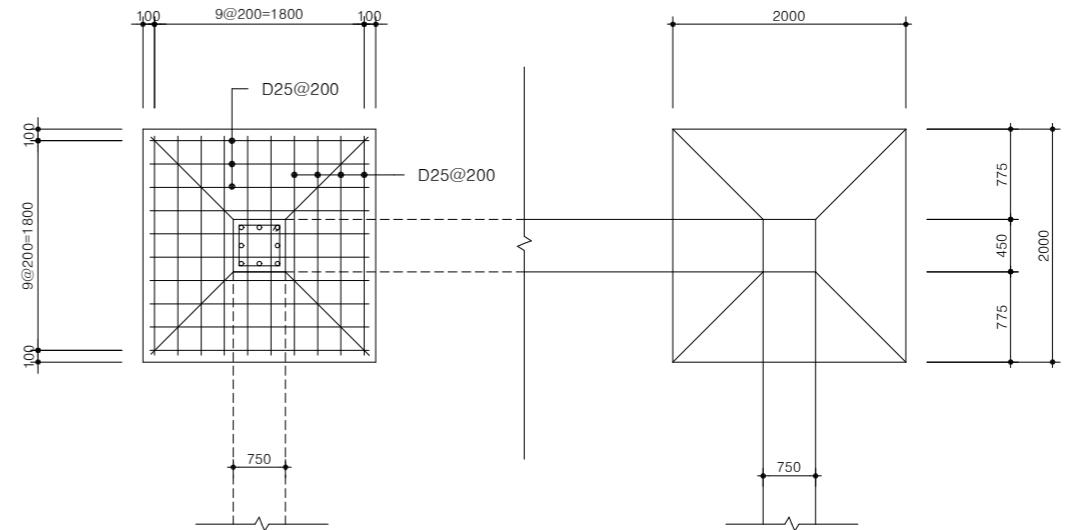
A-A단 면도



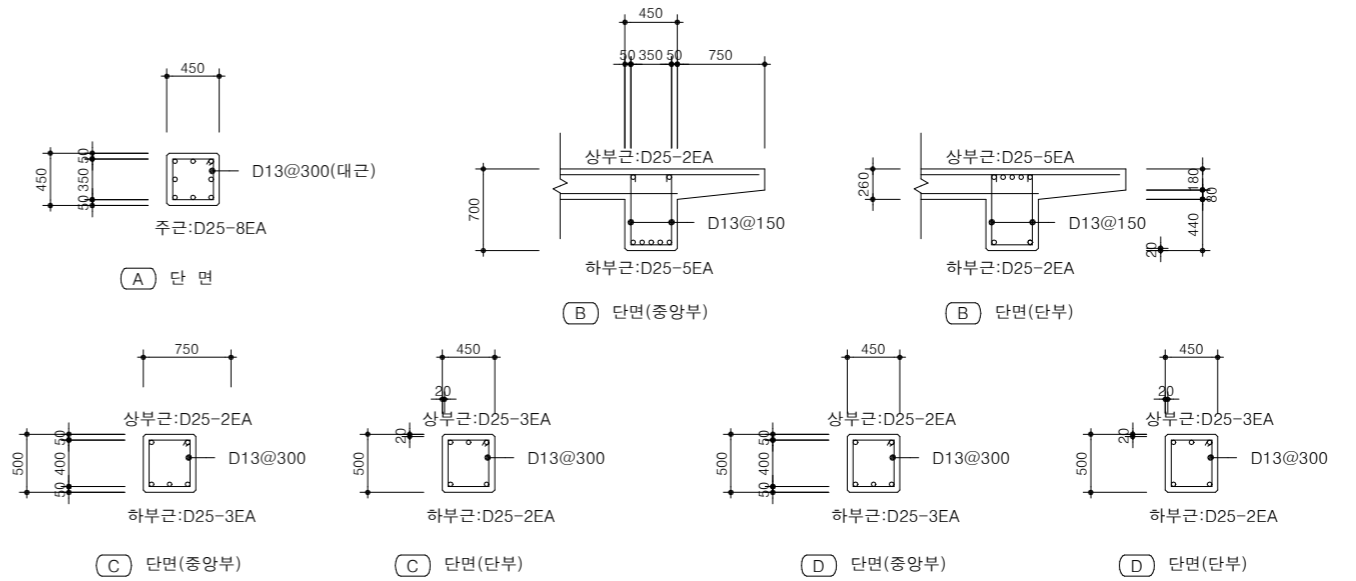
B-B단 면도



C-C단 면도



기둥보 단면도



수량표

구분	규격	단위	수량	비고
콘크리트	25-21-120	m ³	33.25	
	25-18-80	m ³	1.82	
합판 4회	벽체부	m ²	175.19	
철근(D30)	D13mm	Ton	0.658	
	D19mm	Ton	0.483	
	D25mm	Ton	4.400	



공사명
토목표준상세도

회사명
(주)건영종합건축사사무소
ARCHITECTS & ENGINEERS KUN YOUNG
TEL. (054)283-9922 FAX. (054)283-9921
주소 : 경상북도 포항시 북구 대해로 41(죽도동)

도면명
고가물탱크(30~60톤) H=8.0M(2)

축척
A3 : 1 / NONE
일자
2023. 03.

제도
김형두
설계
곽명창

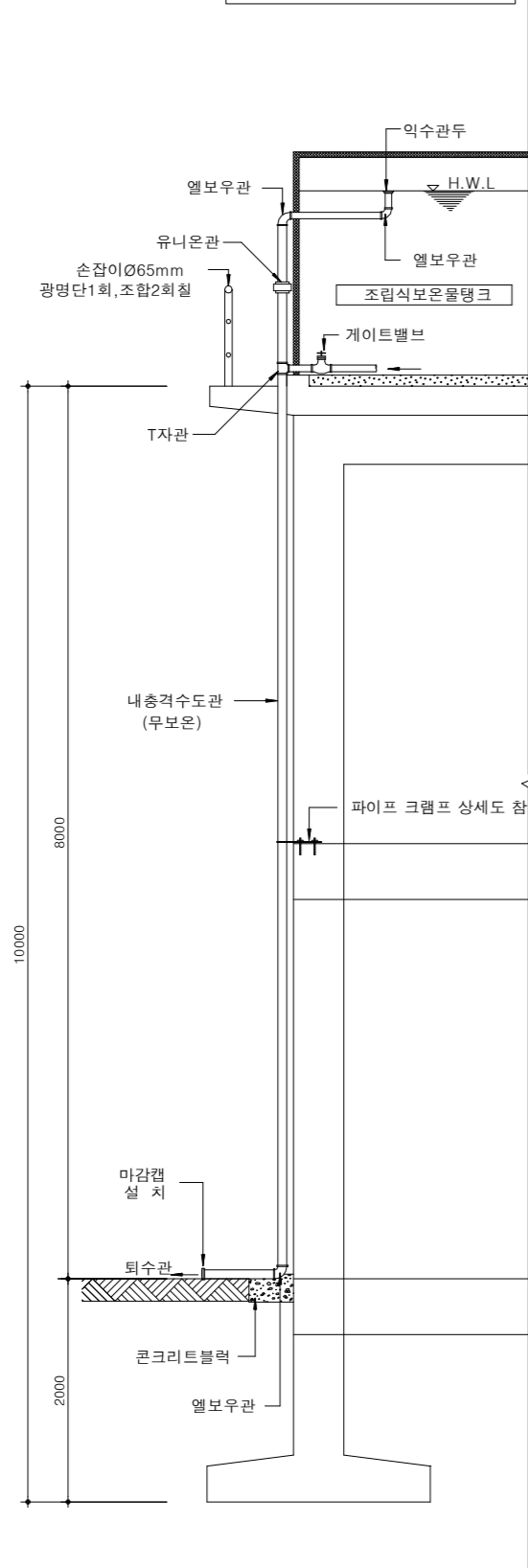


표준상세도번호
C - 04 - 014
특이사항
도면번호
C - 04 - 014
일련번호
105

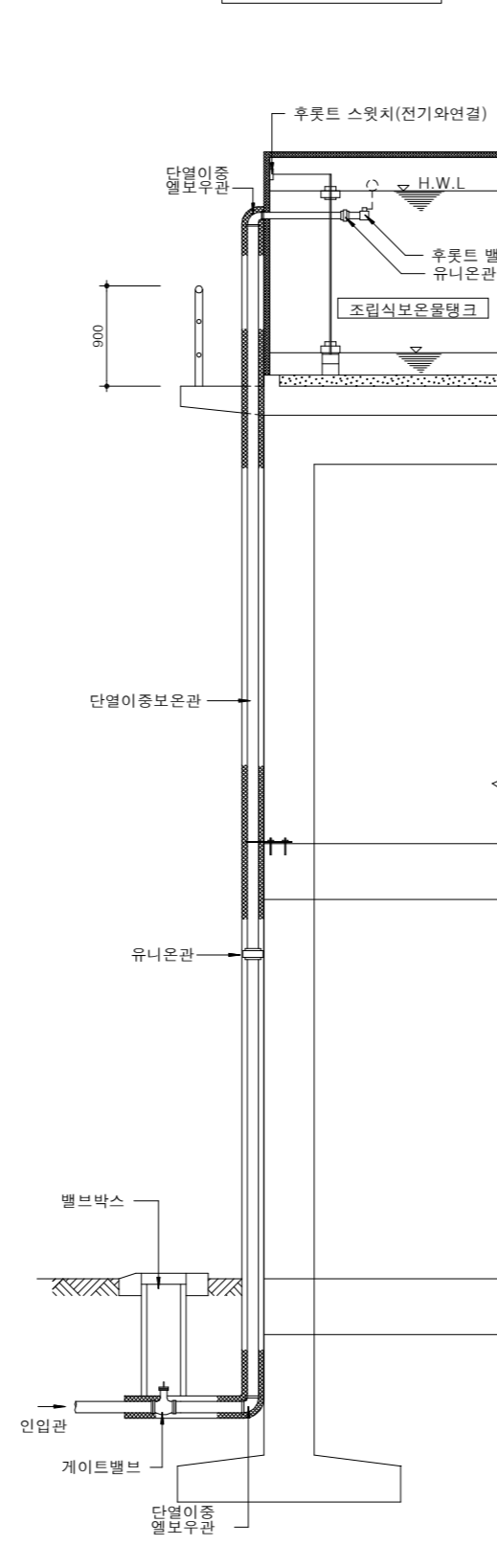
고가물탱크(30~60톤) H=8.0M(3)

축척 : NONE

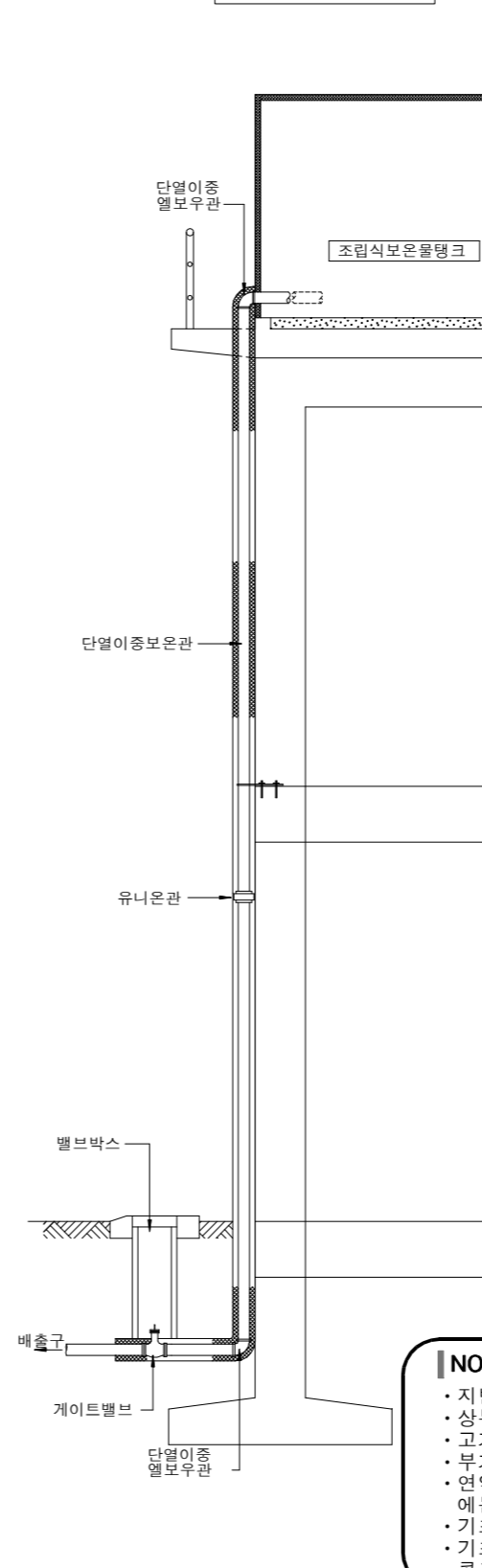
익수 및 배수관상세도



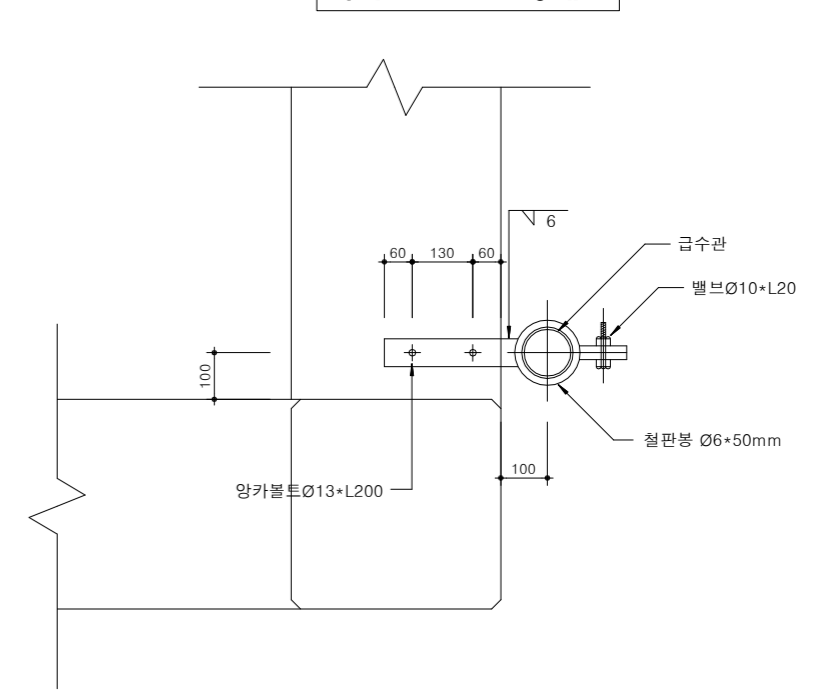
취수 배관상세도



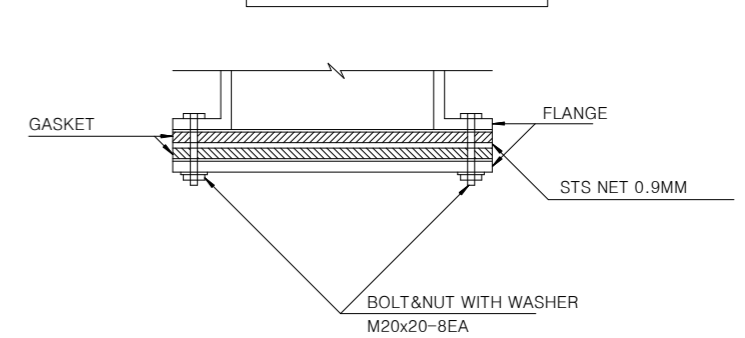
급수 배관상세도



파이프 크래프 상세도



퇴수관 마감캡 상세도

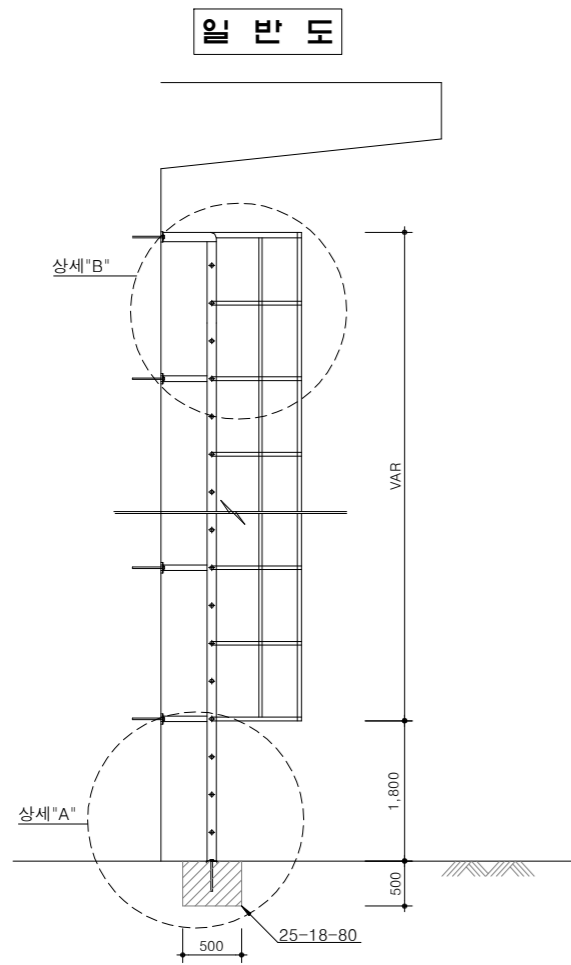


NOTE

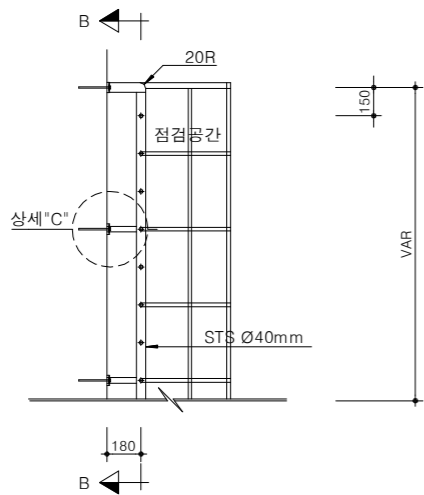
- 지반 조건 및 현장조건이 상이할 경우에는 별도로 설계하여야 한다.
- 상부 슬래브 및 내진 설계(1등급)는 별도로 설계하여야 한다.
- 고가 물탱크 표준도 설계에 적용된 풍하중은 도로교 설계 기준에 의거 3,000N/m 를 적용 한다.
- 부가하중으로 실하중 1.8kN/m² 또는 작업하중을 고려하여야 한다.
- 연약지반이나 지반조건이 상이한 구간에 설치하는 기초형식이 직접기초가 아닌 경우에는 별도로 검토 하여야 한다.
- 기초지반은 허용지지력(지반반력) 이상이어야 한다.
- 기초 시공시 기초지반 다짐을 시행하고 구조물 시공이 원활하도록 10cm 두께의 버림 콘크리트를 타설 하여야 한다.

사다리 설치

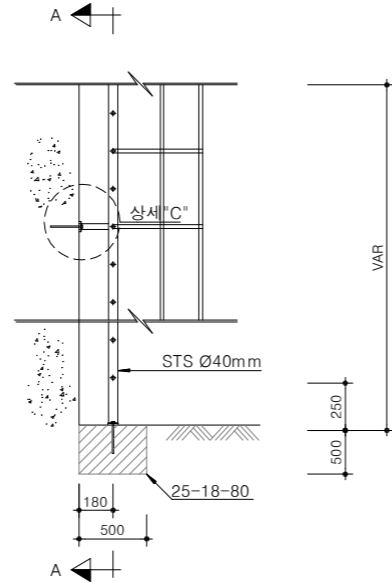
축척 : NONE



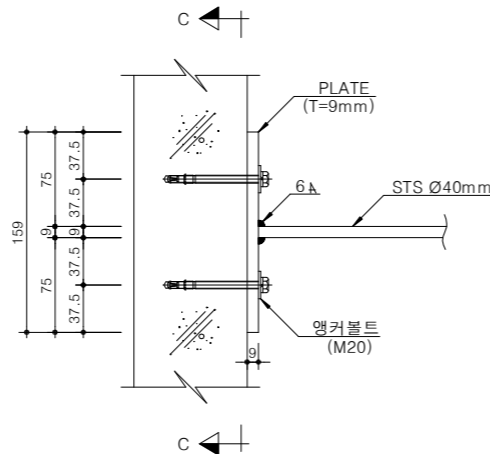
상세 "B"



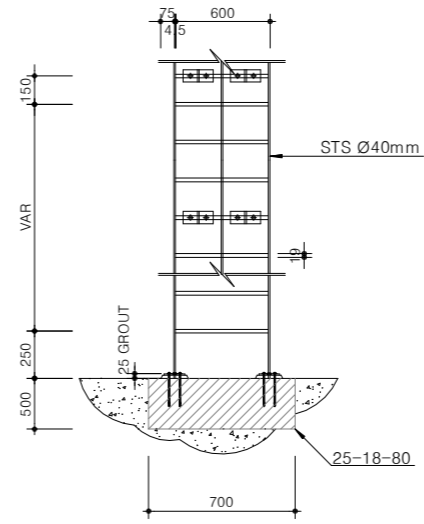
상세 "A"



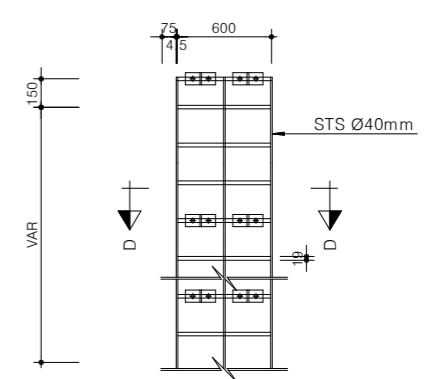
상세 "C"



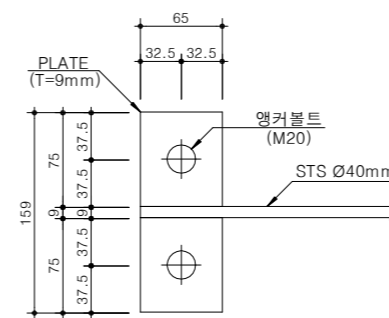
단면 A-A



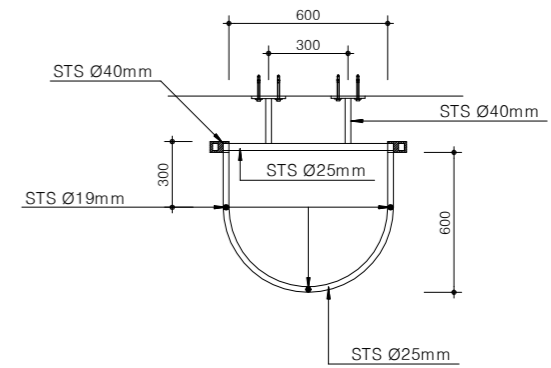
단면 B-B



단면 C-C



단면 D-D



사다리 고정판 물량 집계표

공종	규격 (mm)	단위	수량	단위중량(kg/EA)	비고
STS 304	159x65x9	EA	1	0.738	7,930kg/m ²
앵커볼트	M20	EA	2		

(개소당)

NOTE

- ALL MAT'L : STS 304
- 사다리를 고정하기 위하여 썬기식이나 접착식 앵커를 사용할 수 있다. (STS등 녹이 슬지 않는 재료의 금속 사용)
- 앵커 사용시 충분한 근입깊이를 확보하여 작용하는 하중에 저항할 수 있어야 한다.
- 천공홀과 앵커사이의 공극은 에폭시나 접착물탈 등으로 채워야 한다. (단, 수질오염의 우려가 없는 재료를 사용해야 한다.)
- 사다리에는 점검자 하중(집중하중)으로 100kgf/인이 2.1m 간격으로 작용하는것으로 가정한다.
- 하단부 출입통제가 필요시 설치가능하다.
- ※ 현장여건과 상이한 경우 동등 이상의 제품을 사용할 수 있다.



국방부

공사명

투목표준상세도



회사명

(주)건영종합건축사사무소
ARCHITECTS & ENGINEERS KUN YOUNG
TEL. (054)283-9922 FAX. (054)283-9921
주소 : 경상북도 포항시 북구 대해로 41(죽도동)

도면명

사다리 설치

축척

A3 : 1 / NONE

일자

2023. 03.

제도

김형두

설계

곽명창

책임기술사



책임건축사



감독



승인



표준상세도번호

C - 04 - 016

특이사항

도면번호

C - 04 - 016

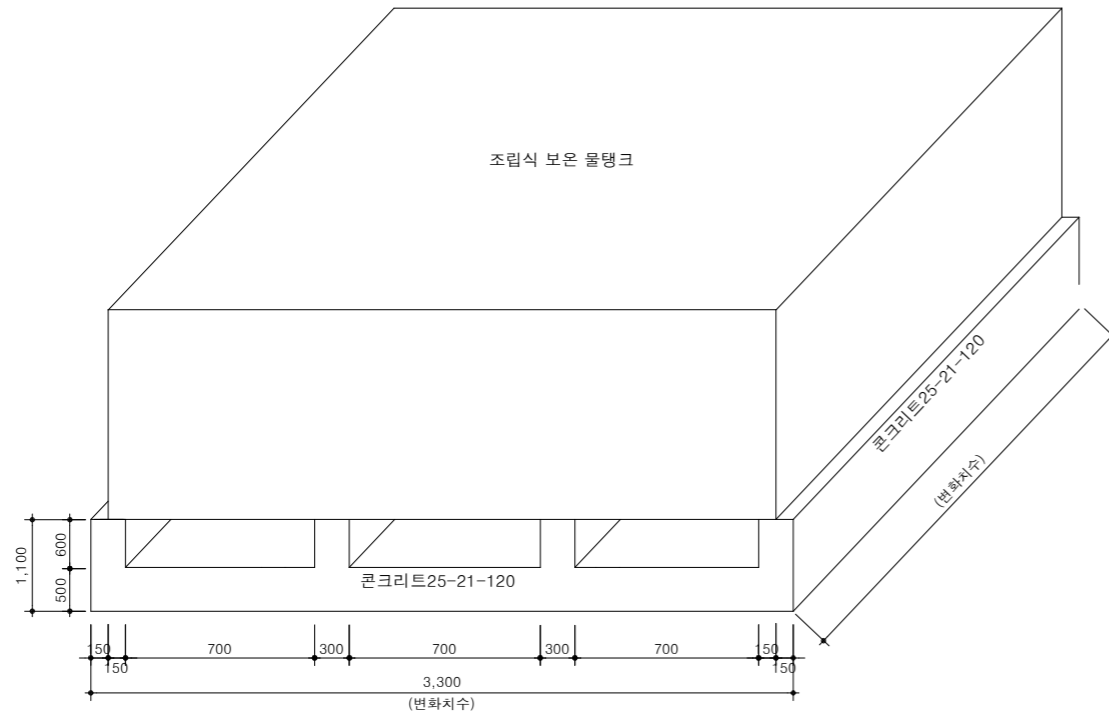
일련번호

107

조립식 물탱크 기초

축척 : NONE

조립식 물탱크 입면도



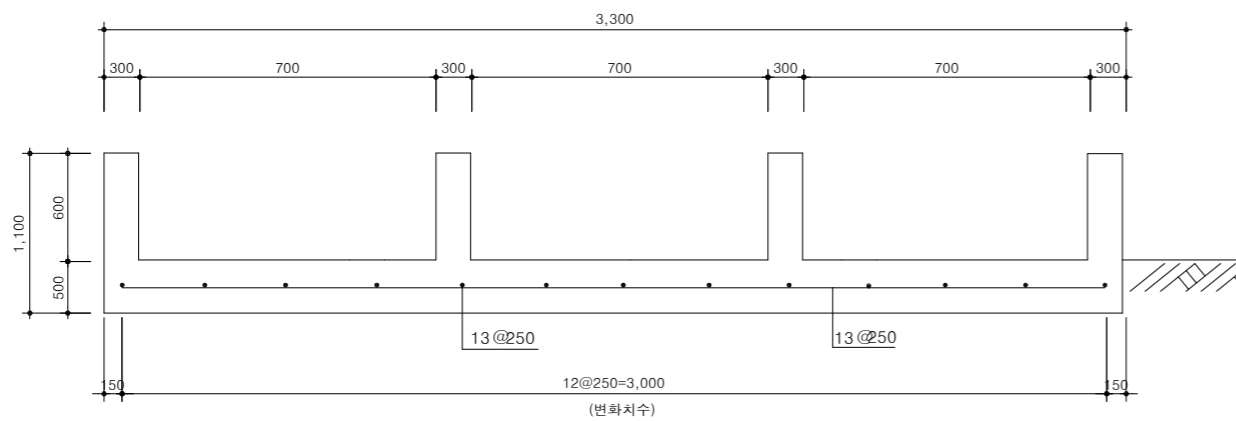
조립식 물탱크 용량별 치수표

형 별	용 량(TON)	규 격 (M)	비 고
10 TON	8.8 TON	W2.0 x W2.5 x H2.0	
16 TON	14.1 TON	W2.0 x W4.0 x H2.0	
20 TON	17.6 TON	W2.5 x W4.0 x H2.0	
24 TON	21.1 TON	W2.0 x W4.0 x H3.0	
30 TON	26.4 TON	W2.5 x W4.0 x H3.0	
40 TON	35.2 TON	W4.0 x W4.0 x H2.5	
50 TON	44.0 TON	W4.0 x W5.0 x H2.5	
60 TON	52.8 TON	W3.0 x W8.0 x H2.5	
80 TON	70.4 TON	W4.0 x W8.0 x H2.5	
100 TON	88.0 TON	W5.0 x W8.0 x H2.5	
120 TON	105.6 TON	W6.0 x W8.0 x H2.5	

물탱크 기초물량 산출표

형 별	유로폼 벽체부 (㎡)	철 근 (KG)	콘크리트 25-21-120 (㎡)	비 고
10 TON	7.86	13 39.601	2.325	
16 TON	11.46	13 64.973	3.720	
20 TON	14.28	13 80.296	4.560	
24 TON	11.46	13 64.973	3.720	
30 TON	14.28	13 80.296	4.560	
40 TON	17.70	13 126.265	6.600	
50 TON	21.30	13 159.100	8.250	
60 TON	26.58	13 195.119	10.320	
80 TON	32.10	13 257.605	13.200	
100 TON	37.62	13 320.091	16.080	
120 TON	43.14	13 382.577	18.960	

단 면 도



국 방 부

공사명

토목표준상세도



회사명

(주)건영종합건축사사무소
ARCHITECTS & ENGINEERS KUN YOUNG
TEL. (054)283-9922 FAX. (054)283-9921
주소 : 경상북도 포항시 북구 대해로 41(죽도동)

도면명

조립식 물탱크 기초

축척

A3 : 1 / NONE

일자

2023. 03.

제도

김형두

실계

곽명창

책임기술사



책임건축사



감독



승인



표준상세도번호

C - 04 - 017

특이사항

도면번호

C - 04 - 017

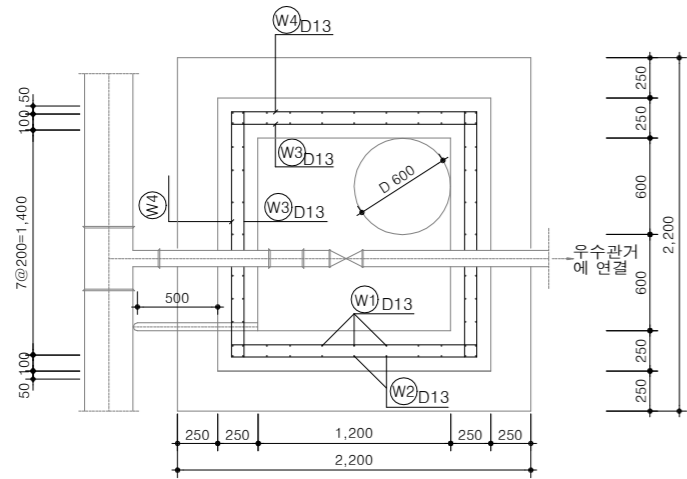
일련번호

108

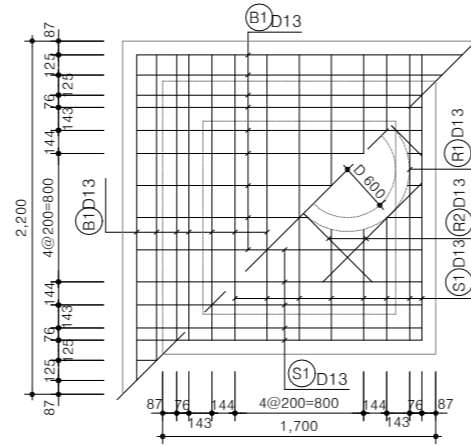
퇴수변실

축척 : NONE

평면도



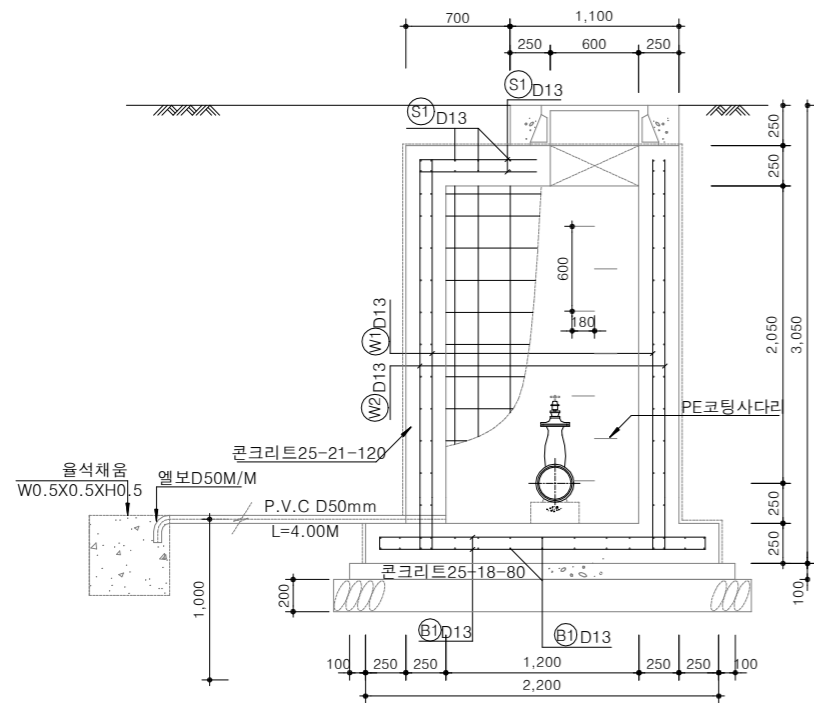
슬래브배근도



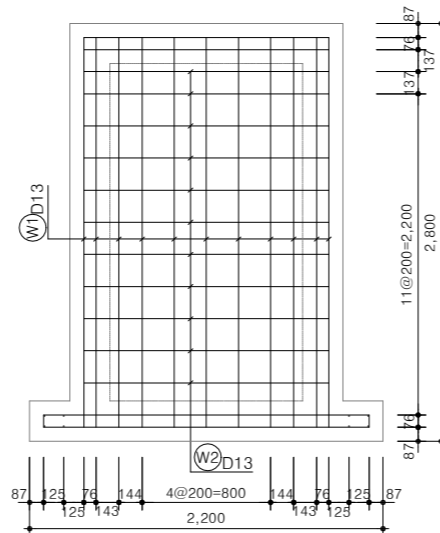
철근재료표

D	기호	연장	수량	총 길이	단위중량	총 중량	비고
D 13	S1	1.526	44	67.144			
	B1	2.026	60	121.560			
	W1	2.626	32	84.032			
	W2	2.926	40	117.040			
	W3	1.526	48	73.248			
	W4	1.826	48	87.648			
소 계				550.682	0.995	548KG	
D 16	R1	2.752	2	5.504			
	R2	1.048	8	8.384			
소 계				13.888	1.560	22KG	
총 계						0.570TON	

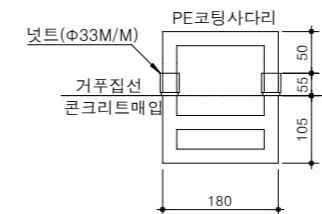
단면도



벽체배근도



사다리 상세도



NOTE

※ 현장여건과 상이한 경우 법규 및 구조적 안정성을 검토할 것.



국방부

공사명

투목표준상세도



회사명 (주)건영종합건축사사무소
ARCHITECTS & ENGINEERS KUN YOUNG
TEL. (054)283-9922 FAX. (054)283-9921
주소 : 경상북도 포항시 북구 대해로 41(죽도동)

도면명

퇴수변실

축척 A3 : 1 / NONE

일자 2023. 03.

제도 김형두

실계 광명창

책임기술사



책임건축사



감독



승인



표준상세도번호 C - 04 - 018

특이사항

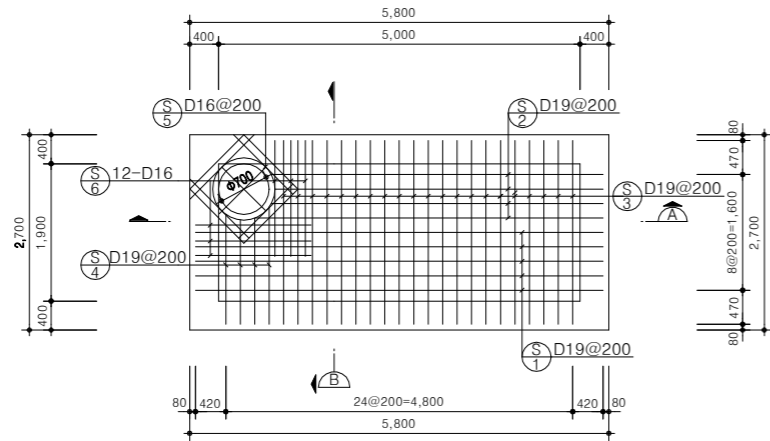
도면번호 C - 04 - 018

일련번호 109

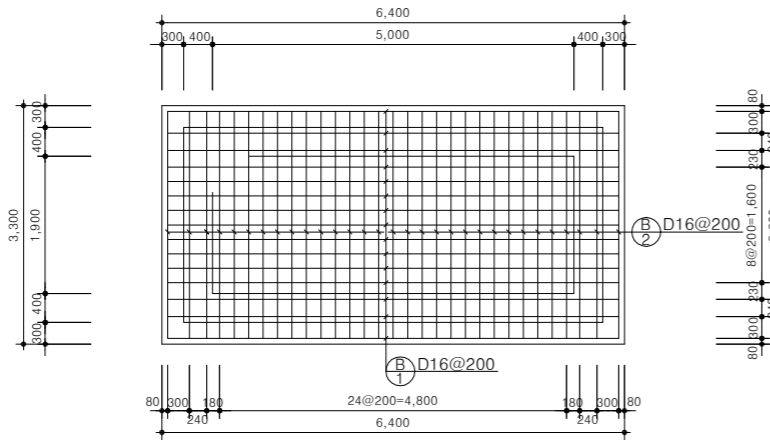
감압변실(2)

축척 : NONE

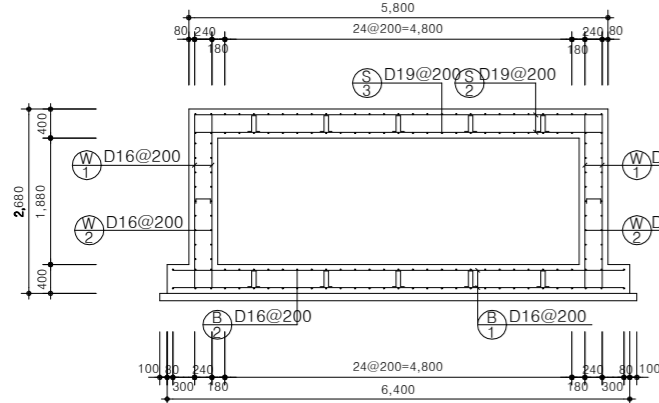
상부슬래브 배근도



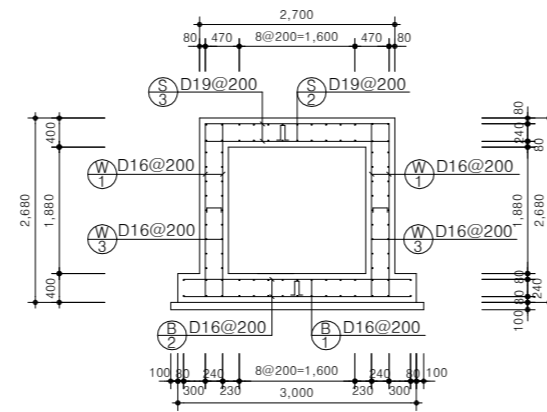
바닥슬래브 배근도



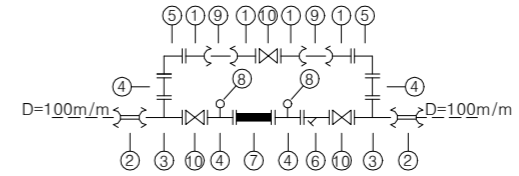
단면배근도



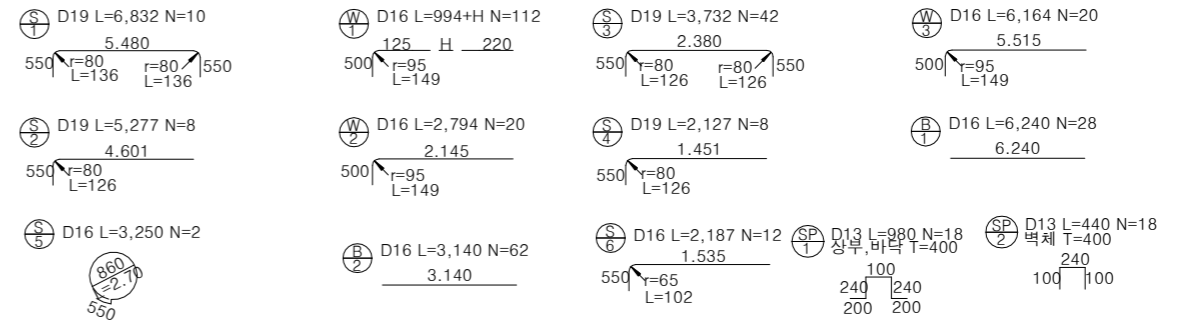
단면배근도



감압밸브연결도



철근상세도



철근재료표

부호	직경	길이 (MM)	수량 (EA)	JOINT	총 길이 (M)				비고 (ADD3%)
					D13	D16	D19	D22	
S-1	D19	6.832	10				68.32		* 1개소당(NET) D19: 284.30X2.250 = 0.640 TON = 0.640X1.03 = 0.659 TON D16: 402.14X1.560 = 0.627 TON = 0.627X1.03 = 0.646 TON D13: 17.64X0.995 = 0.018 TON = 0.018X1.03 = 0.019 TON 계 = 1.285X1.03 = 1.324 TON
S-2	D19	5.277	8				42.22		
S-3	D19	3.732	42				156.74		
S-4	D19	2.127	8				17.02		
S-5	D16	3.250	2			6.50			
S-6	D16	2.187	12			26.24			
소 계							32.74	284.30	
B-1	D16	6.240	28			174.72			* 1.0m당(NET) D16: 291.16X1.560 = 0.454 TON = 0.454X1.03 = 0.468 TON D13: 7.92X0.995 = 0.008 TON = 0.008X1.03 = 0.008 TON 계 = 0.462X1.03 = 0.476 TON
B-2	D16	3.140	62			194.68			
소 계							369.40		
SP-1	D13	0.980	18		17.64				
소 계					17.64				
계					17.64	402.14	284.30		
W-1	D16	1.000	112			112.00			
W-2	D16	2.794	20			55.88			
W-3	D16	6.164	20			123.28			
소 계							291.16		
SP-2	D13	0.440	18		7.92				
소 계					7.92				
계					7.92	291.16			
D19 : 0.640ton 할증(3%) 적용시 0.659ton D16 : 0.627ton + 0.454ton × 1.88m(벽체높이) = 1.481ton 할증(3%) 적용시 1.525ton D13 : 0.018ton + 0.008ton × 1.88m(벽체높이) = 0.033ton 할증(3%) 적용시 0.034ton 계 : 1.285ton + 0.462ton × 1.88m(벽체높이) = 2.154ton 할증(3%) 적용시 2.219ton									

NOTE

* 현장여건과 상이한 경우 법규 및 구조적 안정성을 검토할 것.



국방부

공사명

토목표준상세도



회사명 (주)건영종합건축사사무소
ARCHITECTS & ENGINEERS KUN YOUNG
TEL. (054)283-9922 FAX. (054)283-9921
주소 : 경상북도 포항시 북구 대해로 41(죽도동)

도면명

감압변실(2)

축척 A3 : 1 / NONE
일자 2023. 03.

제도 김형두
설계 광명창

책임기술사

책임건축사

감독

승인

표준상세도번호

C - 04 - 020

특이사항

도면번호

C - 04 - 020

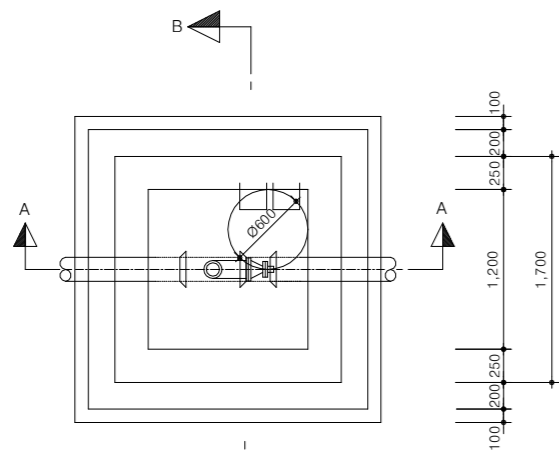
일련번호

111

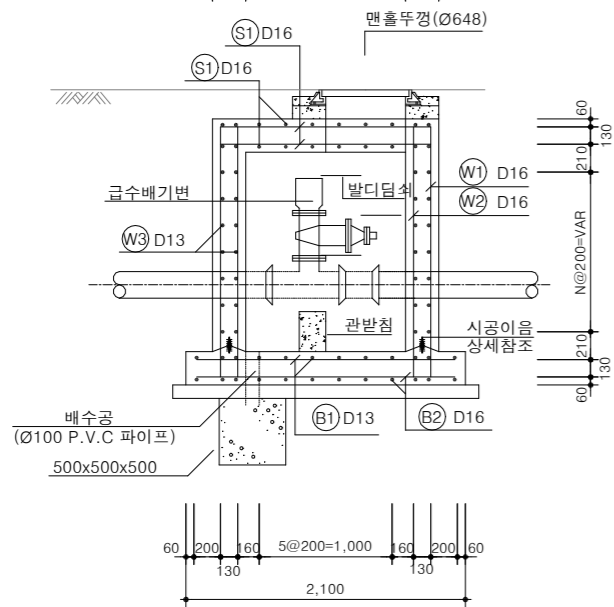
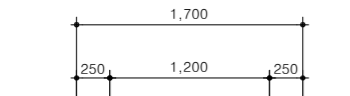
공기변실(1.2x1.2)

축척 : NONE

평면도



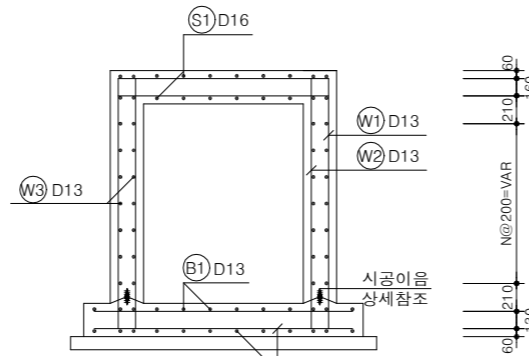
단면 A-A



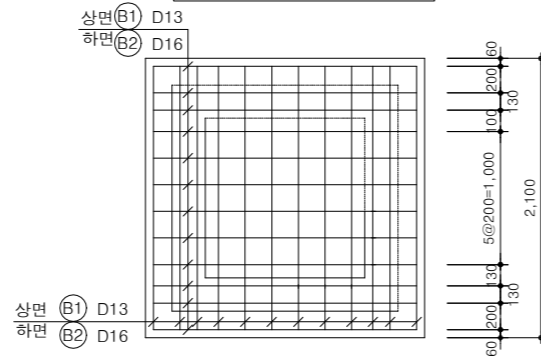
상부슬리브 배근도



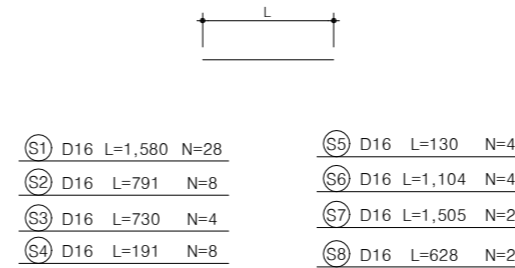
단면 B-B



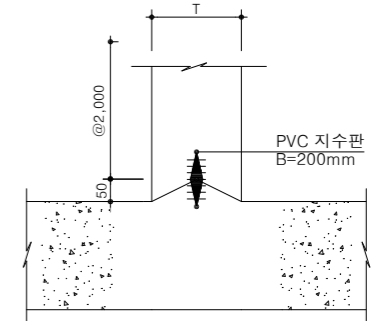
하부슬리브 배근도



철근 상세도



시공이음상세도



철근 재료표

번호	직경	단위길이	수량	총길이	단위중량	총중량	비고
R1	D16	2,562	1	2,562			
S1	D16	1,580	28	44,240			
S2	D16	791	8	6,328			
S3	D16	730	4	2,920			
S4	D16	191	8	1,528			
S5	D16	130	4	520			
S6	D16	1,104	4	4,416			
S7	D16	1,505	2	3,010			
S8	D16	828	2	1,656			
B1	D16	1,980	24	47,520			
소 계				114,700	1.560	0.179	
W1	D13		36				
W2	D13		28				
W3	D13	1,580					
B2	D13	1,980					
소 계					0.995	T	
총 계						T	

NOTE

1. 지하수위가 높은 경우에는 바닥과 벽체부분에 침투식 방수공법을 적용하여 방수를 하여야 한다.
 2. 변실규격은 상수관경의 크기 및 이음관 설치등을 감안하여 적정하게 변경해야 한다.
 3. 콘크리트 타설시 PVC 지수판이 정위치 되도록 주의해서 시공할것.
- * 현장여건과 상이한 경우 동등 이상의 제품을 사용할 수 있다.



국 방 부

공사명

토목표준상세도



회사명

(주)건영종합건축사사무소
ARCHITECTS & ENGINEERS KUN YOUNG
TEL. (054)283-9922 FAX. (054)283-9921
주소 : 경상북도 포항시 북구 대해로 41(죽도동)

도면명

공기변실(1.2x1.2)

축척 A3 : 1 / NONE

일 자 2023. 03.

제 도 김 형 두

설 계 광 명 창

책임기술사

책임건축사

감 독

승 인



표준상세도번호

C - 04 - 021

특이사항

도면번호

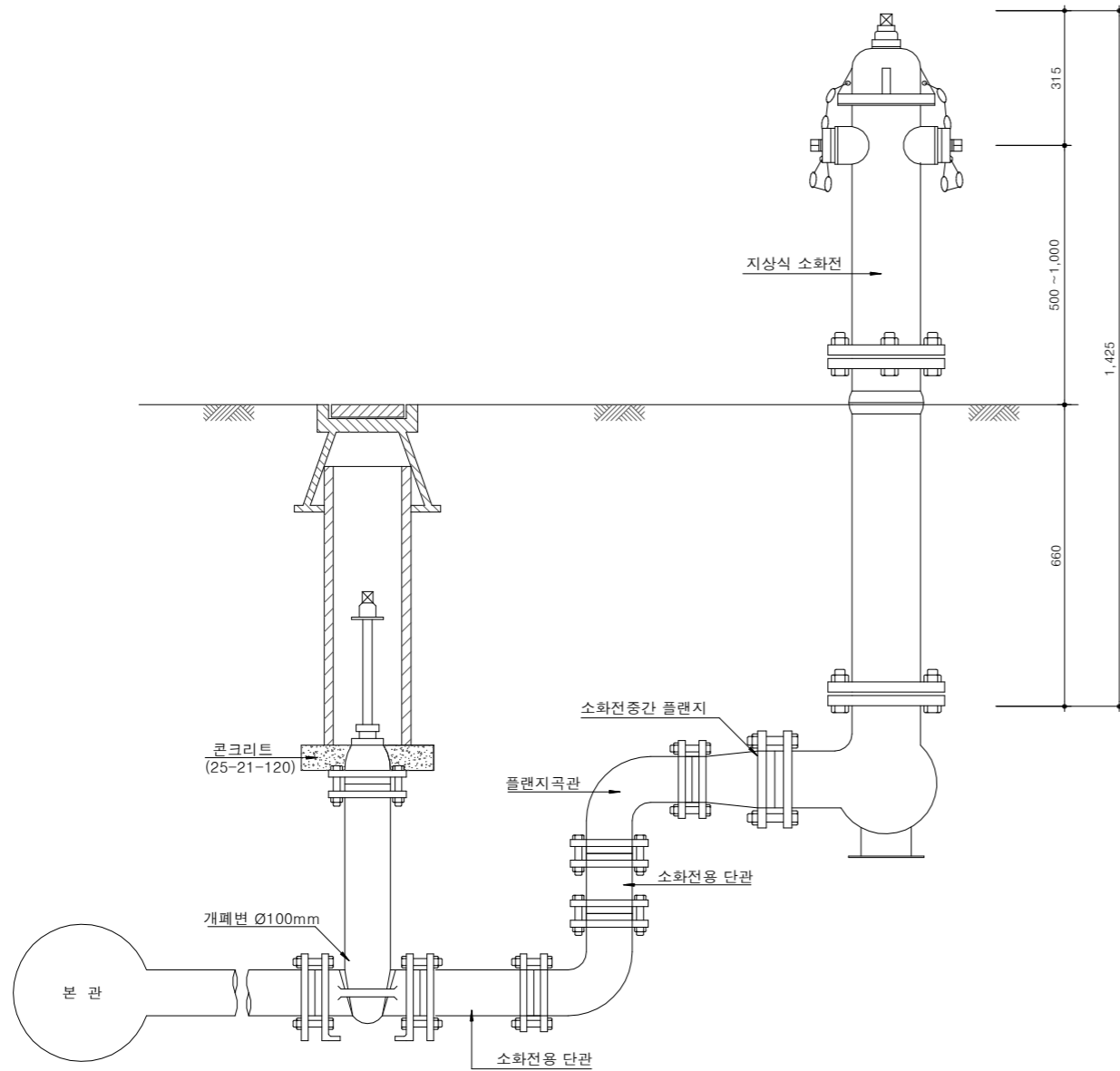
C - 04 - 021

일련번호

112

소화전(지상식)

축척 : NONE



수량표

(개소당)

구분	규격	단위	수량	비고
소화전	지상 A형	개	1	
강관	백관 Ø150	"	1.5	KS D3507
소화전중간플랜지	Ø125x100	개	1	
개폐변철개		"	1	
제수변	Ø100	"	1	KS B2332
플랜지곡관	90° D100	"	2	
플랜지접합		"	7	
소화전용 단관	D100 L400	"	2	
강관절단	Ø150	"	1	
콘크리트	25-21-120	m³	0.01	



국방부

공사명

토목표준상세도



회사명

(주)건영종합건축사사무소
ARCHITECTS & ENGINEERS KUN YOUNG
TEL. (054)283-9922 FAX. (054)283-9921
주소 : 경상북도 포항시 북구 대해로 41(죽도동)

도면명

소화전(지상식)

축척

A3 : 1 / NONE

제도

김형두

책임기술사



책임건축사



감독



승인



표준상세도번호

C - 04 - 022

특이사항

도면번호

C - 04 - 022

일련번호

113