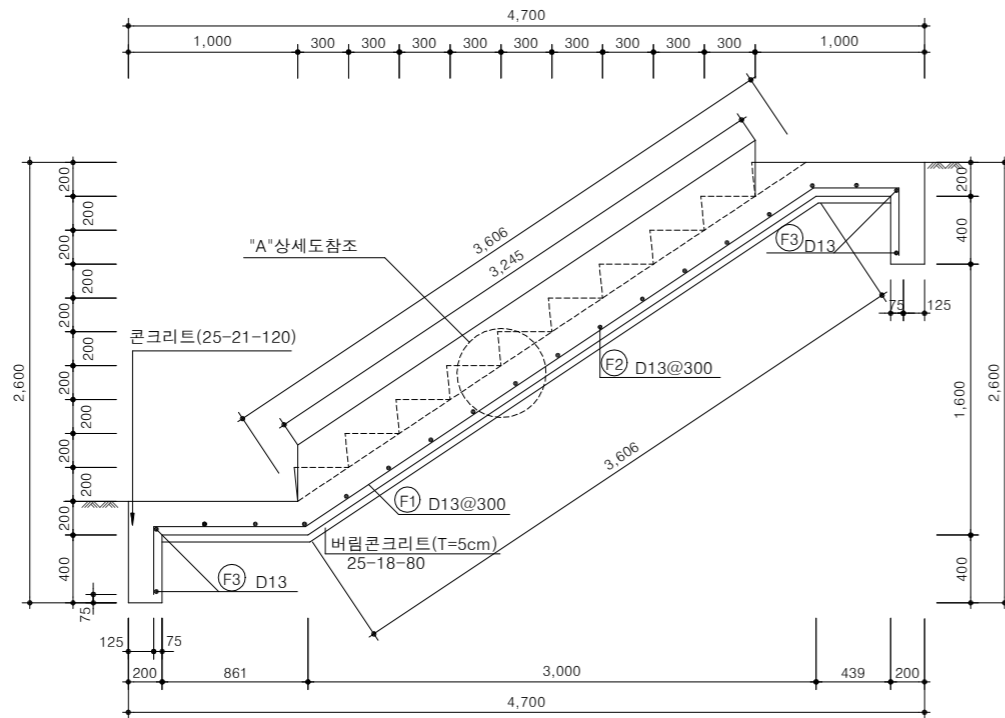


07. 부 대 공

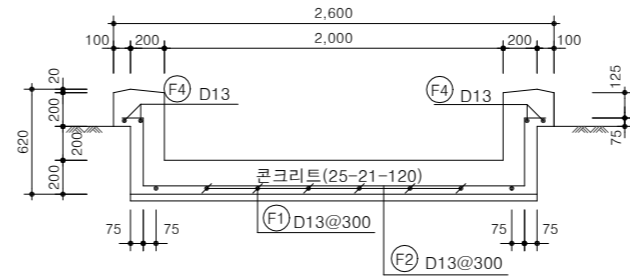
콘크리트계단(1)(W=2.0,H=2.0)

축척 : NONE

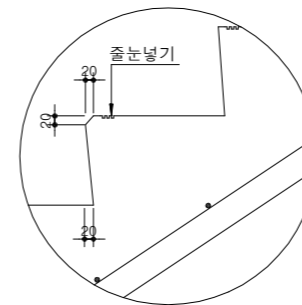
A-A' 단면도



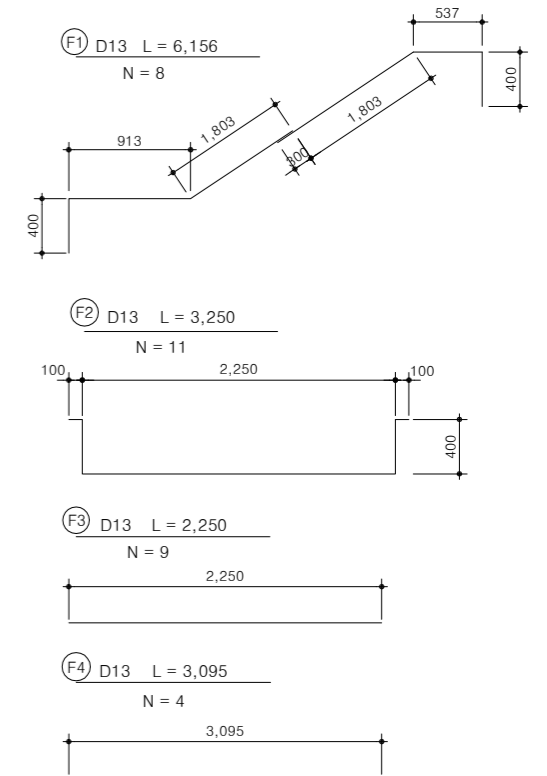
B-B' 단면도



"A" 상세도



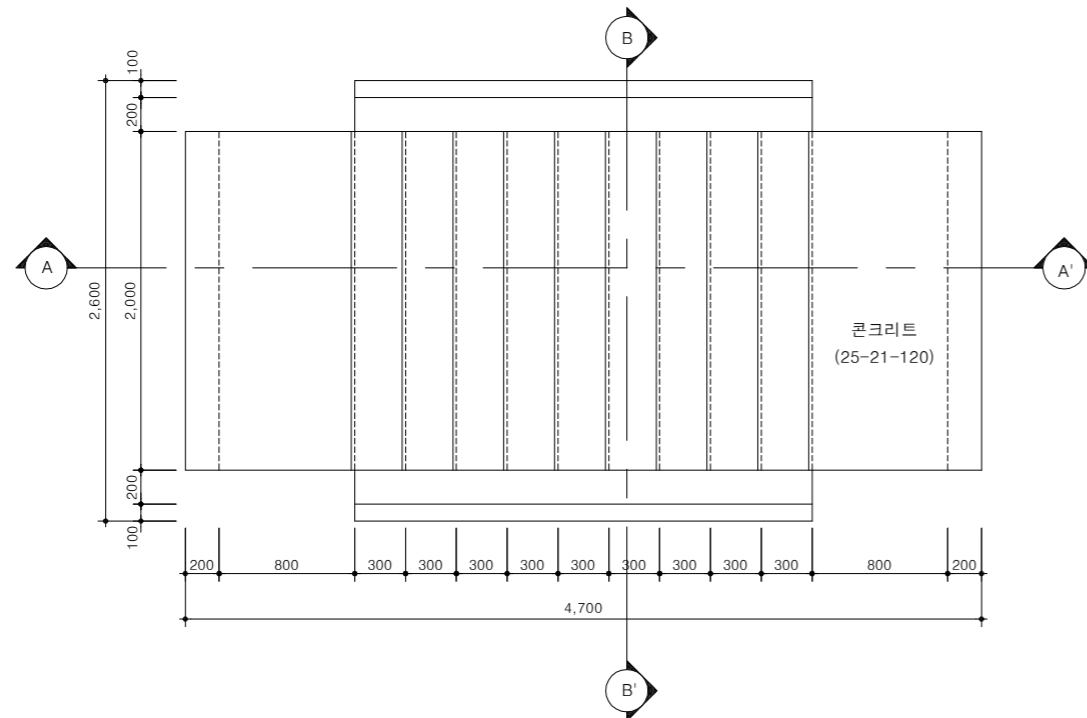
철근상세도



수량집계표

구분	규격	단위 (m)	수량	비고
콘크리트	구체콘크리트 25-21-120	m³	4.211	(3%할증)
	버림콘크리트 25-18-80	m³	0.588	
거푸집	합판3회	m²	16.90	
철근총무게		t	0.066	0.068

평면도



철근집계표

부호	호칭	길이 (m)	갯수	총길이 (m)	단위중량 (kg/m)	총무게 (t)	비고
F1	D13	6.156	8	49.248			(3%할증)
F2	D13	3.250	11	35.750			
F3	D13	2.250	9	20.250			
F4	D13	3.095	4	12.380			
소계				117.628	0.560	0.066	
총계						0.066	0.068

(1개소당) SD30

NOTE

- 계단높이 및 계단참은 현지 지형 조건에 맞추어서 조정 시공한다.
 - 계단 설치 노리면 지반은 10TON/M 이상 지지하도록 다지고 시공한다.
 - 계단 콘크리트 바닥면에 미끄럼 방지로 줄눈을 넣어서 시공하여야 한다.
- ※ 현장여건과 상이한 경우 법규 및 구조적 안정성을 검토할 것.



국방부

공사명

토목표준상세도



회사명

(주)건영종합건축사사무소
ARCHITECTS & ENGINEERS KUN YOUNG
TEL. (054)283-9922 FAX. (054)283-9921
주소 : 경상북도 포항시 북구 대해로 41(죽도동)

도면명

콘크리트계단(1)
(W=2.0,H=2.0)

축척
A3 : 1 / NONE

일자
2023. 03.

제도
김형두

설계
곽명창

책임기술사

책임건축사

감독

승인

표준상세도번호

도면번호

특이사항

일련번호

C - 07 - 001

C - 07 - 001

특이사항

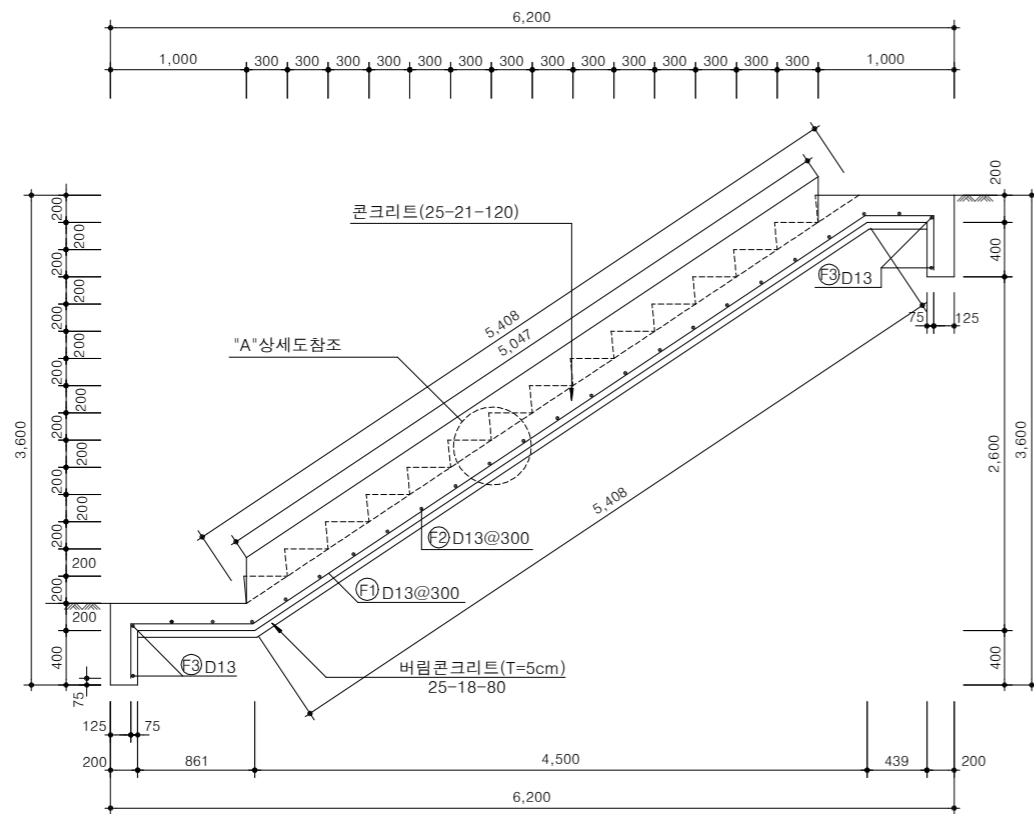
일련번호

183

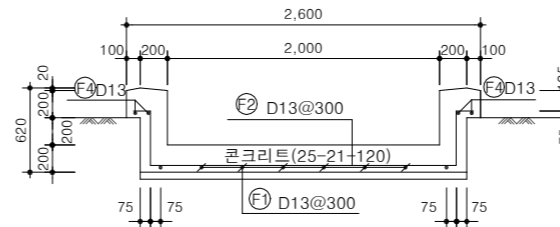
콘크리트계단(2)(W=2.0,H=3.0)

축척 : NONE

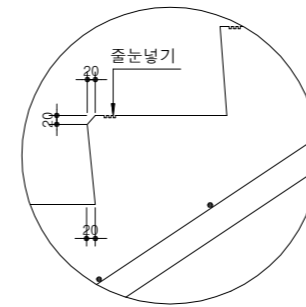
A-A' 단면도



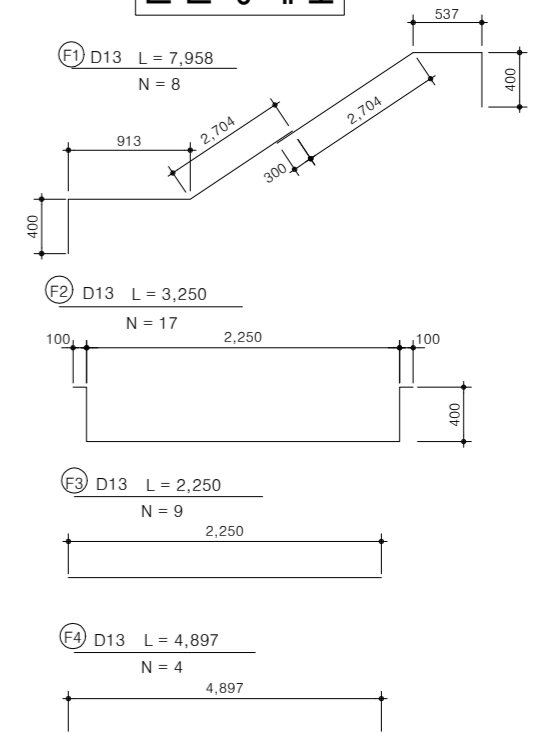
B-B' 단면도



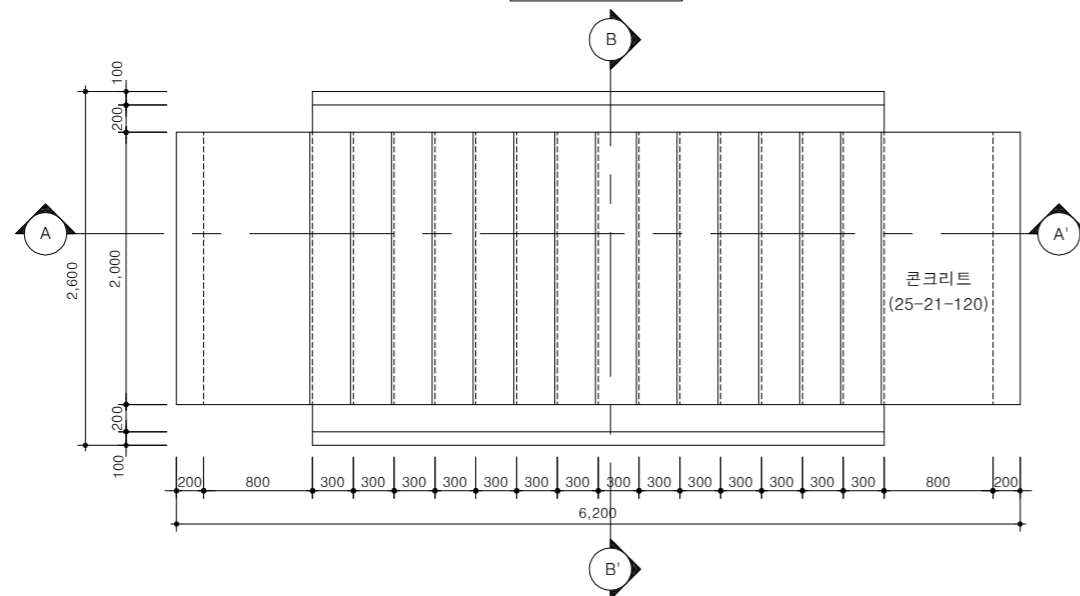
"A" 상세도



철근상세도



평면도



수량집계표

구분	규격	단위 (m)	수량	비고
콘크리트	구체콘크리트 25-21-120	m³	5.748	(3%할증)
	버림콘크리트 25-18-80	m³	0.804	
거푸집	합판3회	m²	22.51	
철근총무게		t	0.089	0.092

철근집계표

부호	호칭	길이 (m)	갯수	총길이 (m)	단위중량 (kg/m)	총무게 (t)	비고
F1	D13	7.958	8	63.664			(3%할증)
F2	D13	3.250	17	55.250			
F3	D13	2.250	9	20.250			
F4	D13	4.897	4	19.588			
소계				158.752	0.560	0.089	
총계						0.089	0.092

(1개소당) SD30

NOTE

- 계단높이 및 계단참은 현지 지형 조건에 맞추어서 조정 시공한다.
 - 계단 설치 노리면 지반은 10TON/M 이상 지지하도록 다지고 시공한다.
 - 계단 콘크리트 바닥면에 미끄럼 방지로 줄눈을 넣어서 시공하여야 한다.
- ※ 현장여건과 상이한 경우 법규 및 구조적 안정성을 검토할 것.



공방부

공사명

투목표준상세도



회사명

(주)건영종합건축사사무소
ARCHITECTS & ENGINEERS KUN YOUNG
TEL. (054)283-9922 FAX. (054)283-9921
주소 : 경상북도 포항시 북구 대해로 41(죽도동)

도면명

콘크리트계단(2)
(W=2.0,H=3.0)

축척
A3 : 1 / NONE
일자
2023. 03.

제도
김형두
설계
곽명창

책임기술사

책임건축사

감독

승인

표준상세도번호

C - 07 - 002

도면번호

C - 07 - 002

특이사항

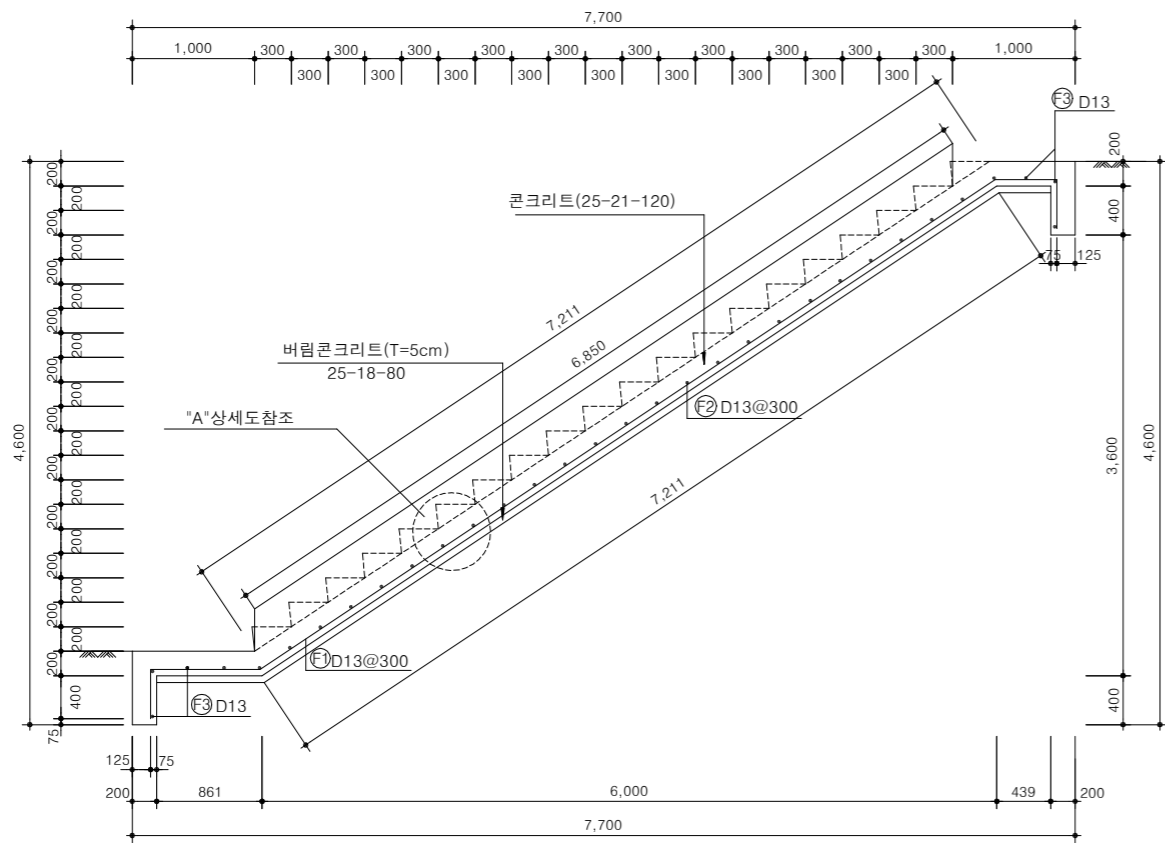
일련번호

184

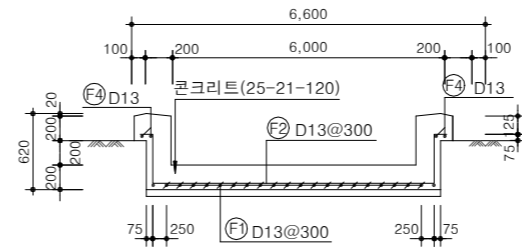
콘크리트 계단(3)(W=6.0,H=4.0)

축척 : NONE

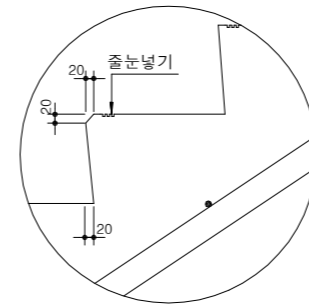
A-A' 단면도



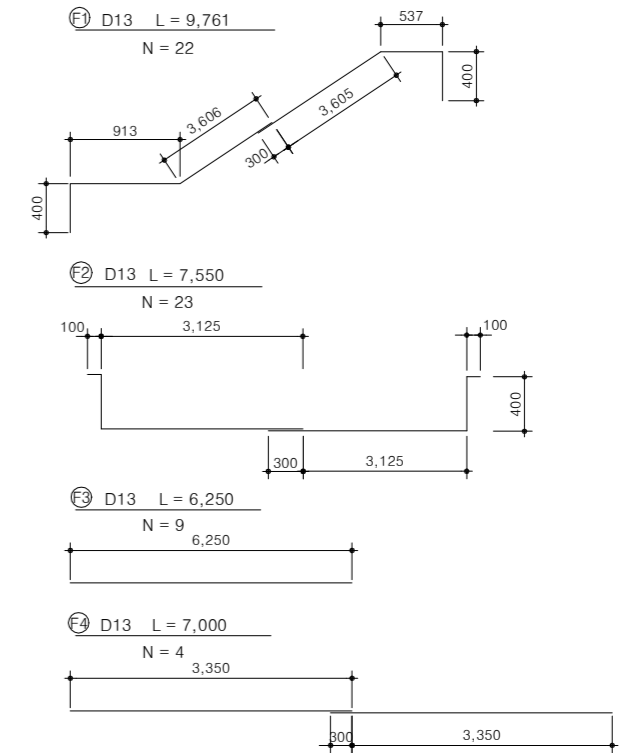
B-B' 단면도



"A" 상세도



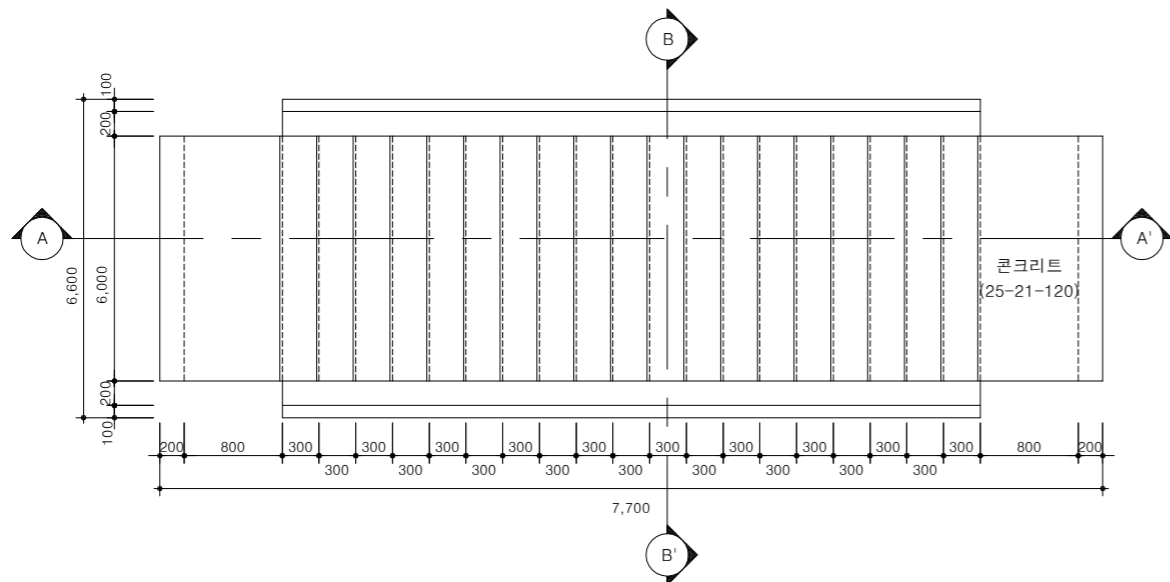
철근상세도



수량집계표

구분	규격	단위 (m)	수량	비고
콘크리트	구체콘크리트 25-21-120	m³	17.453	(3%할증)
	버림콘크리트 25-18-80	m³	2.726	
거푸집	합판3회	m²	52.11	
철근총무게		t	0.265	0.273

평면도



철근집계표

(1개소당) SD30

부호	호칭	길이 (m)	갯수	총길이 (m)	단위중량 (kg/m)	총무게 (t)	비고
F1	D13	9.761	22	214.742			(3%할증)
F2	D13	7.550	23	173.650			
F3	D13	6.250	9	56.250			
F4	D13	7.000	4	28.000			
소 계				472.642	0.560	0.265	
총 계						0.265	0.273

NOTE

- 계단높이는 현지 지형 조건에 맞추어서 조정 시공한다.
 - 계단 설치 노리면 지반은 10TON/M 이상 지지하도록 다지고 시공한다.
 - 계단 콘크리트 바닥면에 미끄럼 방지로 줄눈을 넣어서 시공하여야 한다.
- ※ 현장여건과 상이한 경우 법규 및 구조적 안정성을 검토할 것.



국방부

공사명

토목표준상세도



회사명

(주)건영종합건축사사무소
ARCHITECTS & ENGINEERS KUN YOUNG
TEL. (054)283-9922 FAX. (054)283-9921
주소 : 경상북도 포항시 북구 대해로 41(죽도동)

도면명

콘크리트계단(3)
(W=6.0,H=4.0)

축척 A3 : 1 / NONE
일자 2023. 03.

제도 김형두
설계 광명창

책임기술사

책임건축사

감독

승인

표준상세도번호

C - 07 - 003

특이사항

도면번호

C - 07 - 003

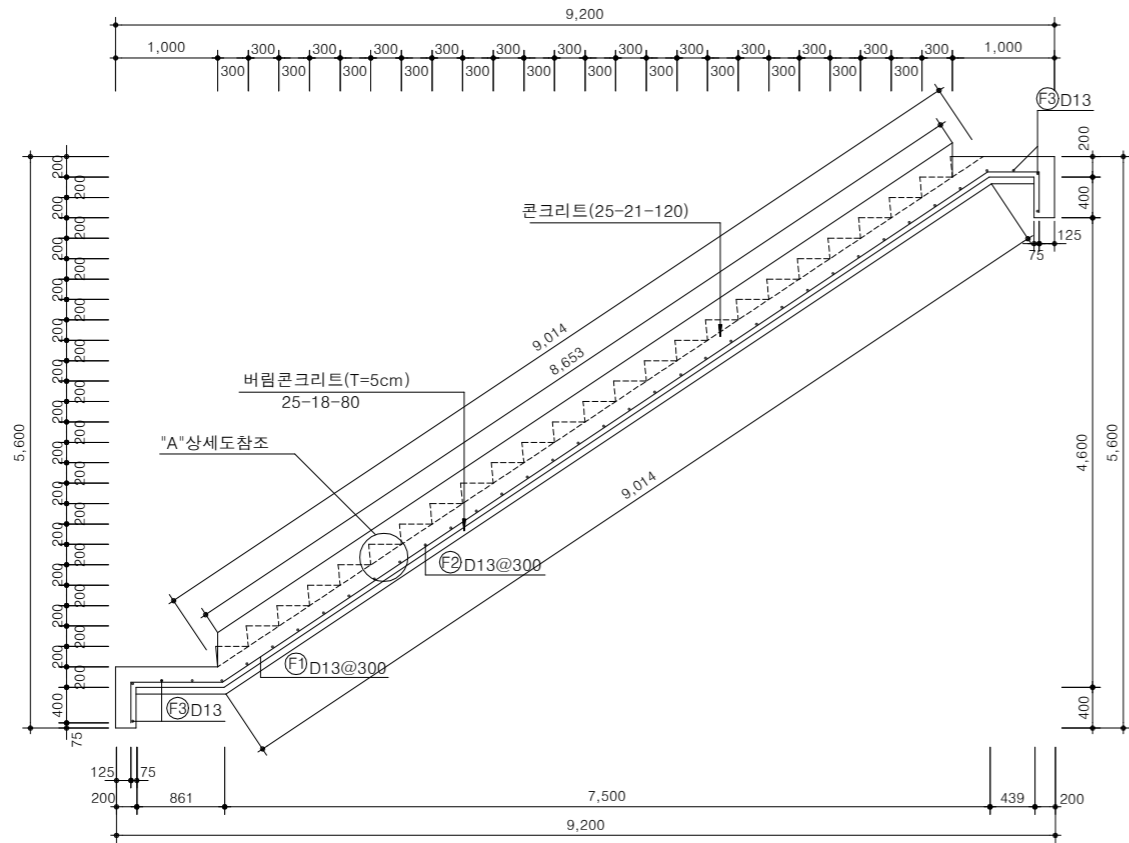
일련번호

185

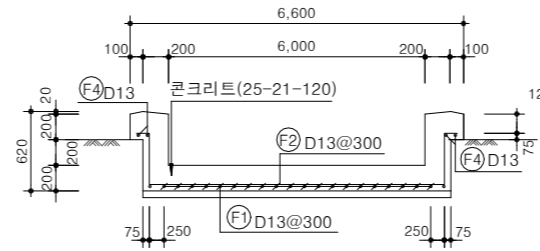
콘크리트계단(4)(W=6.0,H=5.0)

축척 : NONE

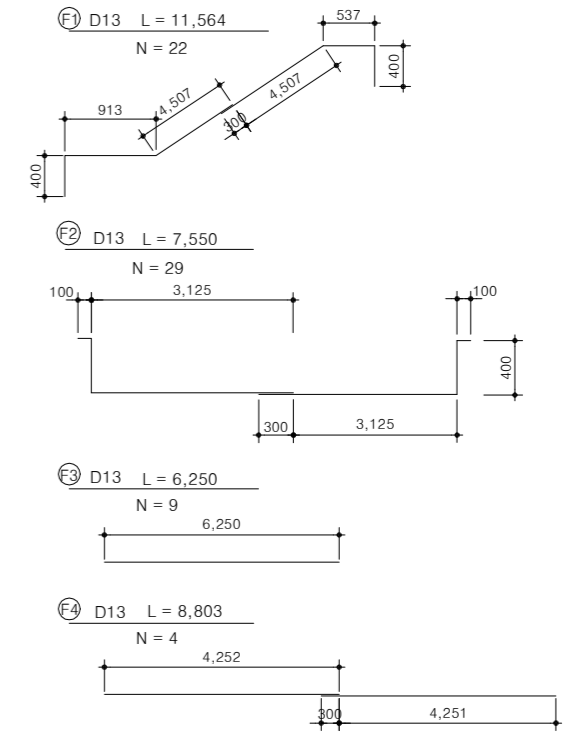
A-A' 단면도



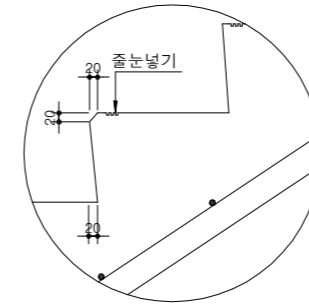
B-B' 단면도



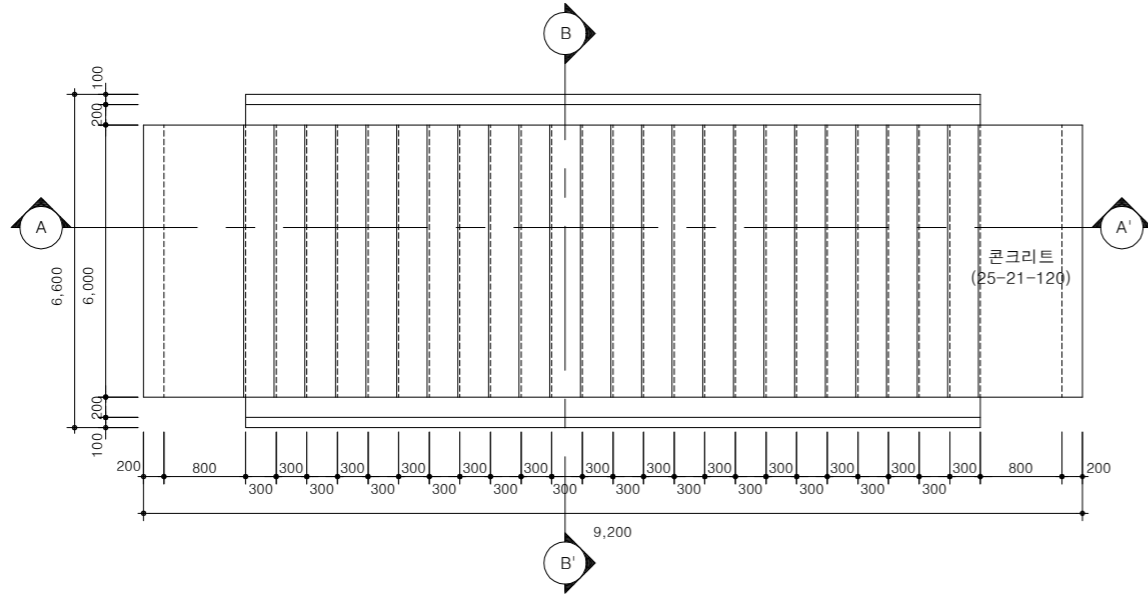
철근상세도



"A" 상세도



평면도



수량집계표

구분	규격	단위	수량	비고	
콘크리트	구체콘크리트	25-21-120	m ³	21.032	(3%할증)
	버림콘크리트	25-18-80	m ³	3.302	
거푸집	합판3회	m ²	61.72		
철근총무게		t	0.316	0.325	

철근집계표

부호	호칭	길이 (m)	갯수	총길이 (m)	단위중량 (kg/m)	총무게 (t)	비고
F1	D13	11,564	22	254.408			(3%할증)
F2	D13	7,550	29	218.950			
F3	D13	6,250	9	56.250			
F4	D13	8,803	4	35.212			
소계				564.820	0.560	0.316	
총계						0.316	0.325

(1개소당) SD30

NOTE

- 계단높이는 현지 지형 조건에 맞추어서 조정 시공한다.
 - 계단 설치 노리면 지반은 10TON/M 이상 지지하도록 다지고 시공한다.
 - 계단 콘크리트 바닥면에 미끄럼 방지로 줄눈을 넣어서 시공하여야 한다.
- ※ 현장여건과 상이한 경우 법규 및 구조적 안정성을 검토할 것.



국방부

공사명

토목표준상세도



회사명

(주)건영종합건축사사무소
ARCHITECTS & ENGINEERS KUN YOUNG
TEL. (054)283-9922 FAX. (054)283-9921
주소 : 경상북도 포항시 북구 대해로 41(죽도동)

도면명

콘크리트계단(4)
(W=6.0,H=5.0)

축척
A3 : 1 / NONE

일자
2023. 03.

제도
김형두

설계
곽명창

책임기술사

책임건축사

감독

승인

표준상세도번호

C - 07 - 004

특이사항

도면번호

C - 07 - 004

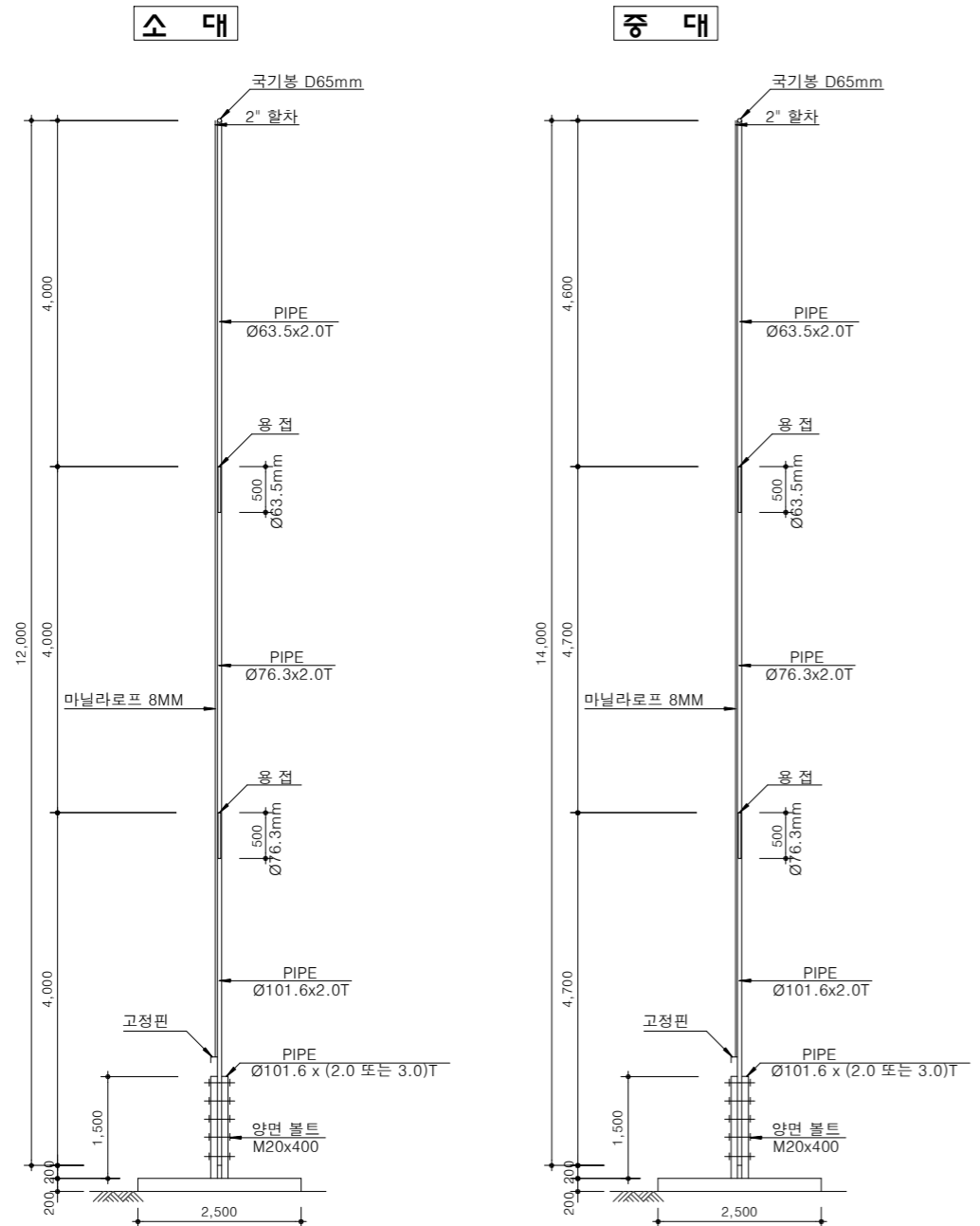
일련번호

186

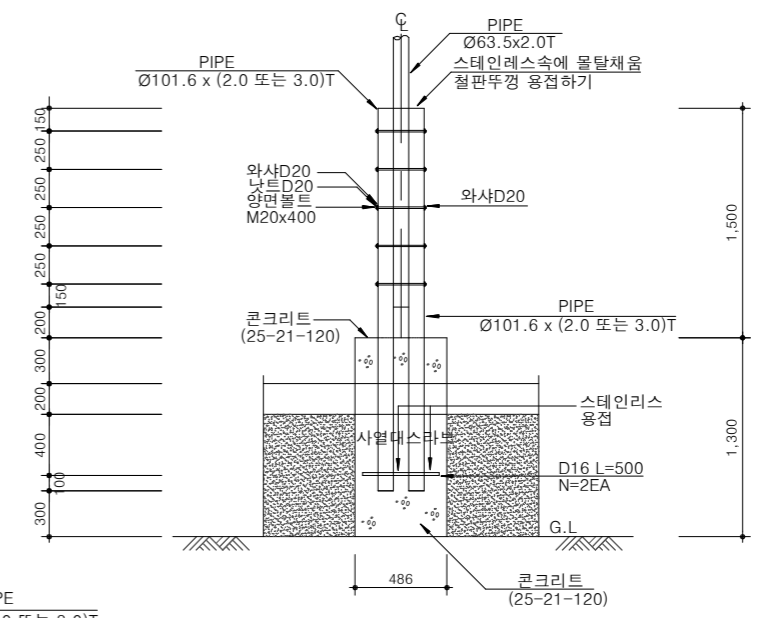
국기계양대(1) (독립중대,소대)

축척 : NONE

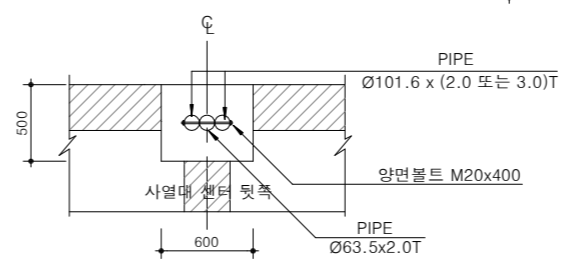
평면도



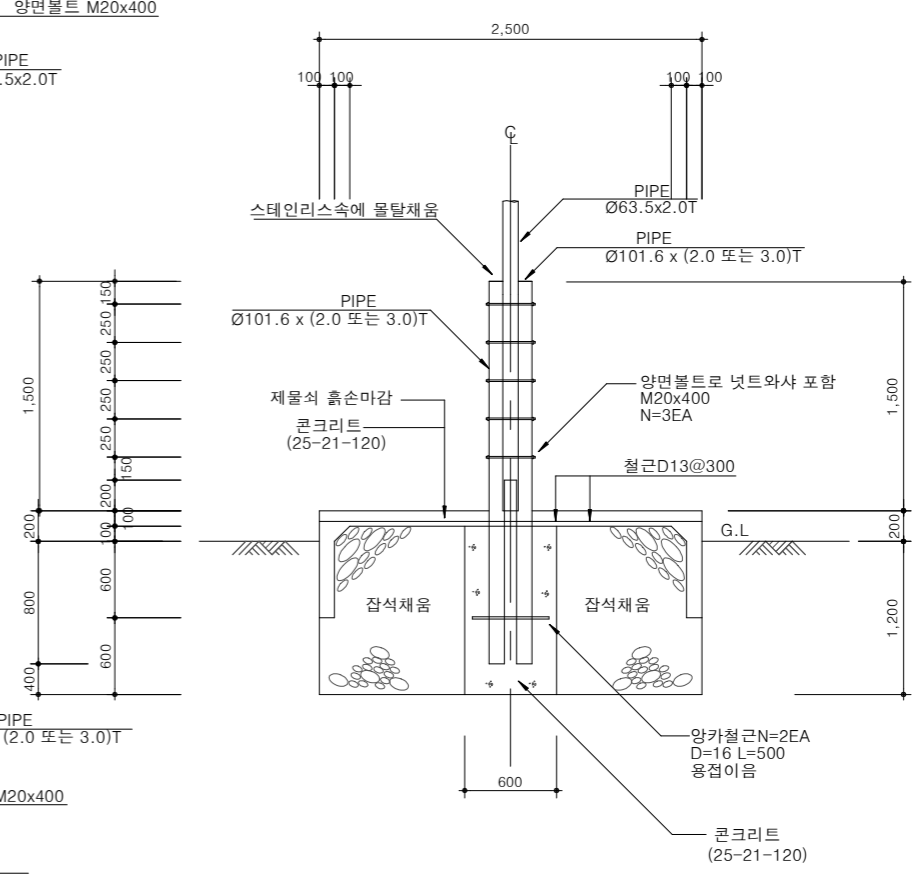
시열대위계양대단면도



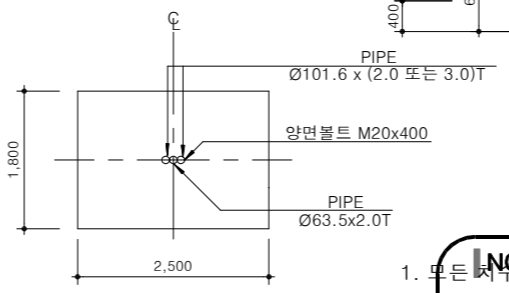
평면도



독립계양대단면도



평면도



재료표

구분	규격	단위	수량	비고
레미콘	25-21-120	m³	1.529	
거푸집	합판 3회	m²	15.232	
잡석	D150M/M이하	m³	4.446	
철근	D13M/M	TON	0.017	
몰탈	1:3	m³	0.031	

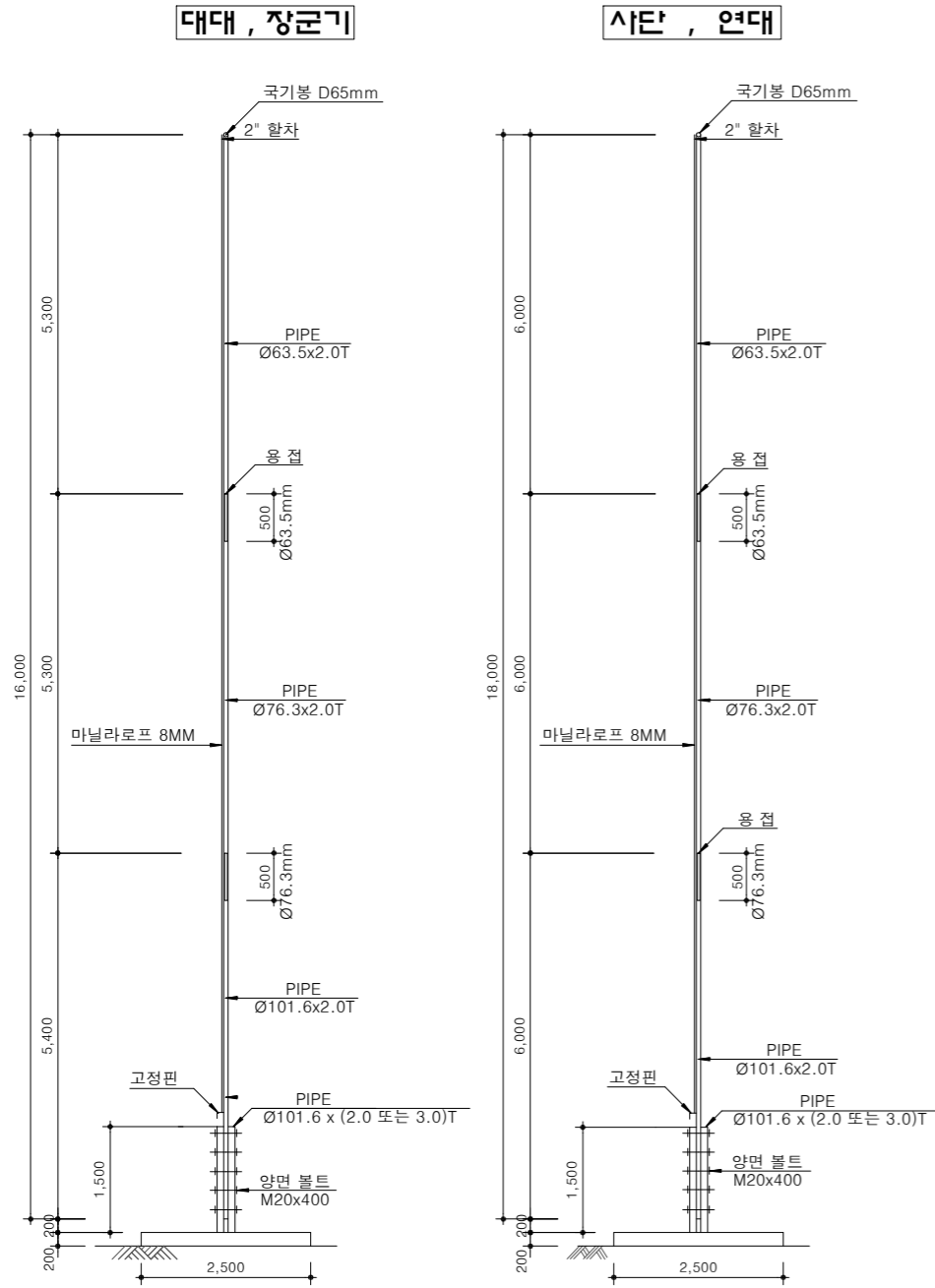
(1개소당)

- NOTE**
- 모든 치수는 MM 임.
 - 계양대에 사용하는 철재로는 광명단 1회 조합페인트 2회 칠로 마감한다.
 - 지역에 따라 풍하중으로 인한 휨을 고려하여 계양대 직경 및 강성에 대해 검토해야 한다. 또한 기초 인발에 대한 구조적 안정성을 검토해야 한다.

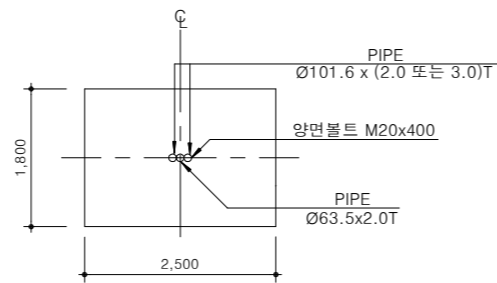
국기게양대(2), (장군기, 사단, 연대, 대대)

축척 : NONE

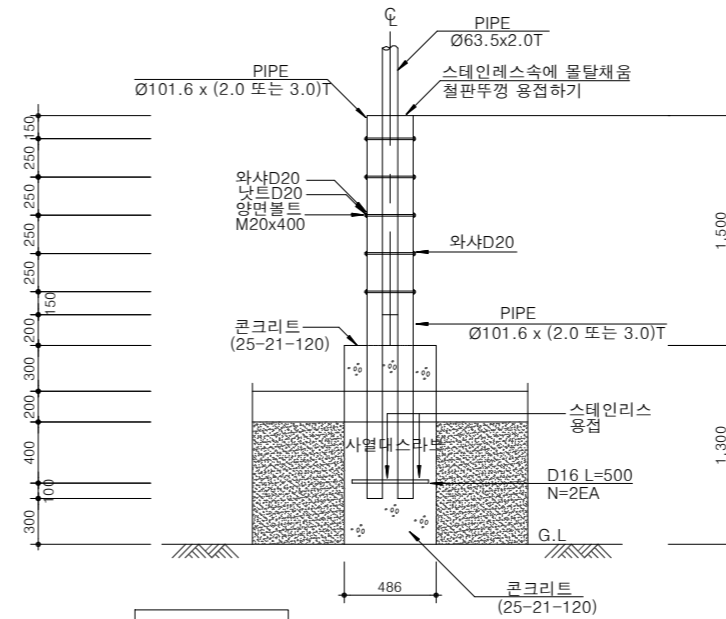
입면도



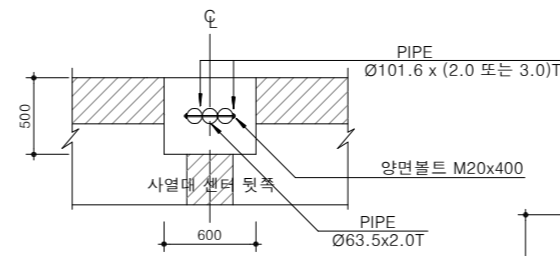
평면도



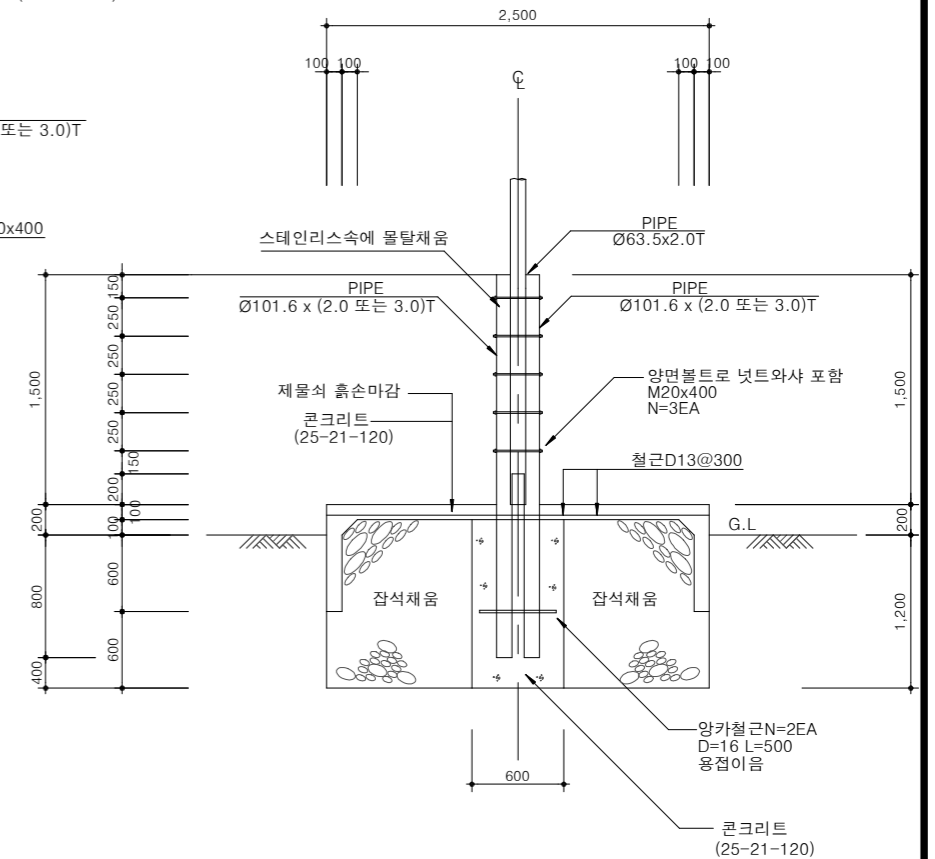
사열대위게양대단면도



평면도



독립게양대단면도



재료표

구분	규격	단위	수량	비고
레미콘	25-21-120	m³	1.529	
거푸집	합판 3회	m²	15.232	
잡석	D150M/M이하	m³	4.446	
철근	D13M/M	TON	0.017	
몰탈	1:3	m³	0.031	

NOTE

- 모든 치수는 MM 임.
- 게양대에 사용하는 철재로는 광명단 1회 조합페인트 2회 칠로 마감한다.
- 지역에 따라 풍하중으로 인한 휨을 고려하여 게양대 직경 및 강성에 대해 검토해야 한다. 또한 기초 인발에 대한 구조적 안정성을 검토해야 한다.



공사명
투표표준상세도

회사명
(주)건영종합건축사사무소
ARCHITECTS & ENGINEERS KUN YOUNG
TEL. (054)283-9922 FAX. (054)283-9921
주소 : 경상북도 포항시 북구 대해로 41(죽도동)

도면명
국기게양대(2)
(사단, 연대, 대대, 장군기)

축척
A3 : 1 / NONE
일자
2023. 03.

제도
김형두
설계
곽명창

책임기술사
책임건축사

감
인

승
인

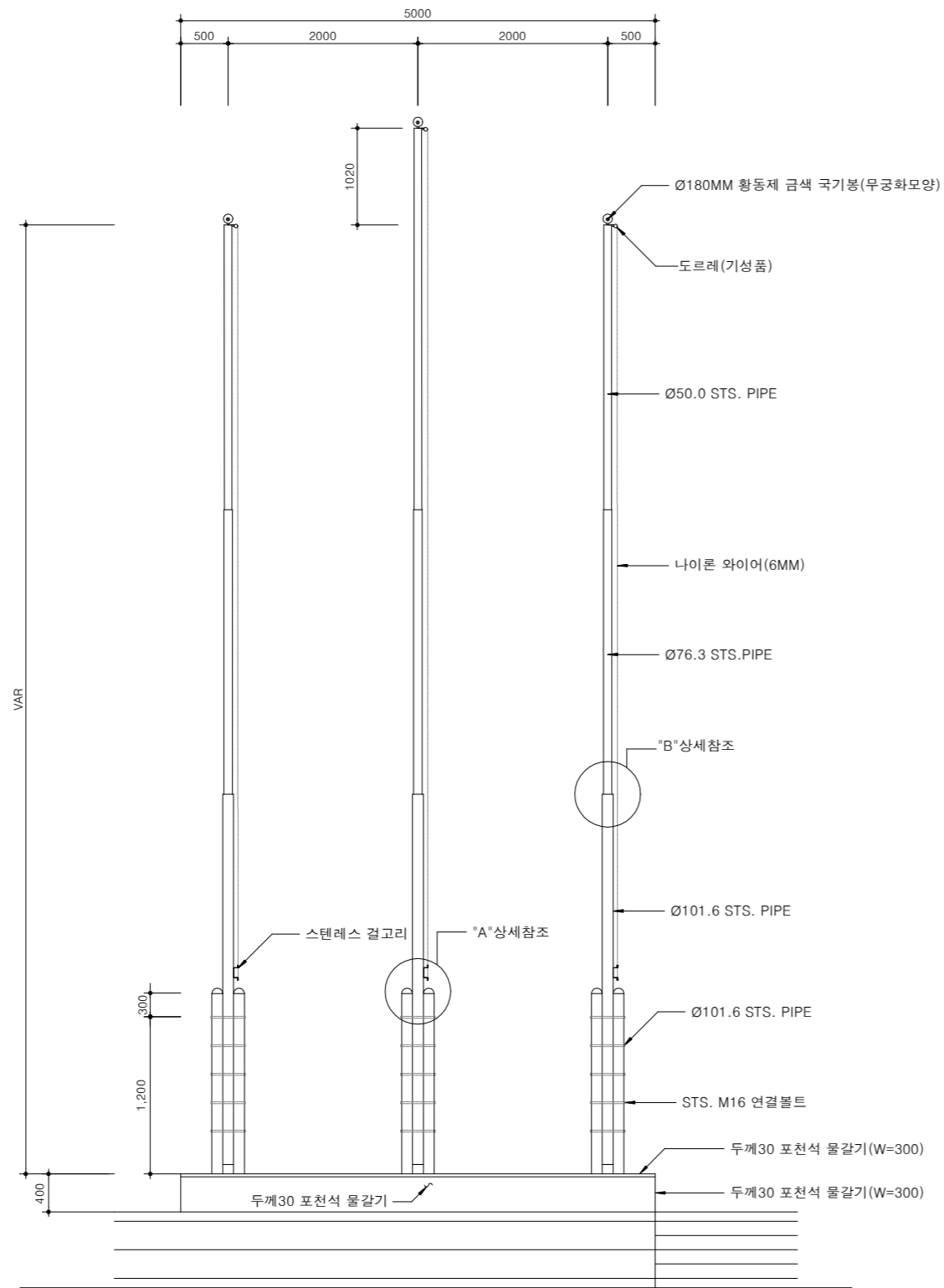
표준상세도번호
C - 07 - 006
특이사항

도면번호
C - 07 - 006
일련번호
188

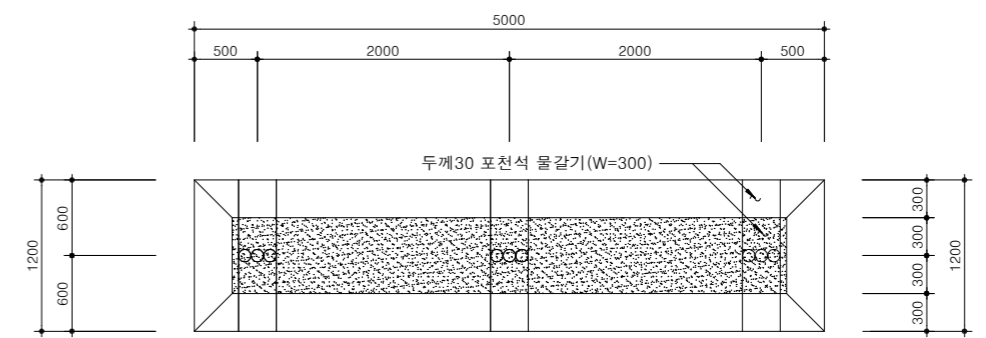
국기게양대(3)

축척 : NONE

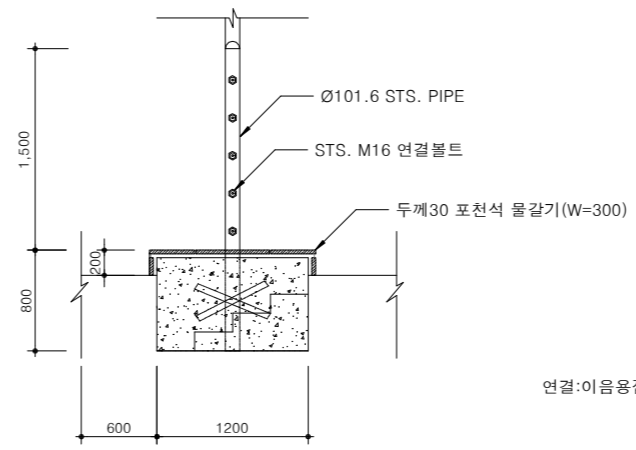
입면도



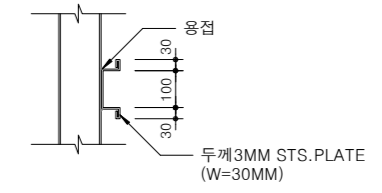
평면도



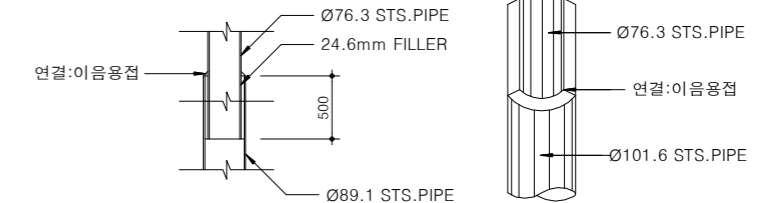
단면도



"A"상세도



"B"상세도



재료표

(1개소당)

구분	규격	단위	수량	비고
레미콘	25-21-120	m³	3.058	
거푸집	합판 3회	m²	30.464	
잡석	D150M/M이하	m³	6.938	
철근	D13M/M	TON	0.034	
물탈	1:3	m³	0.062	

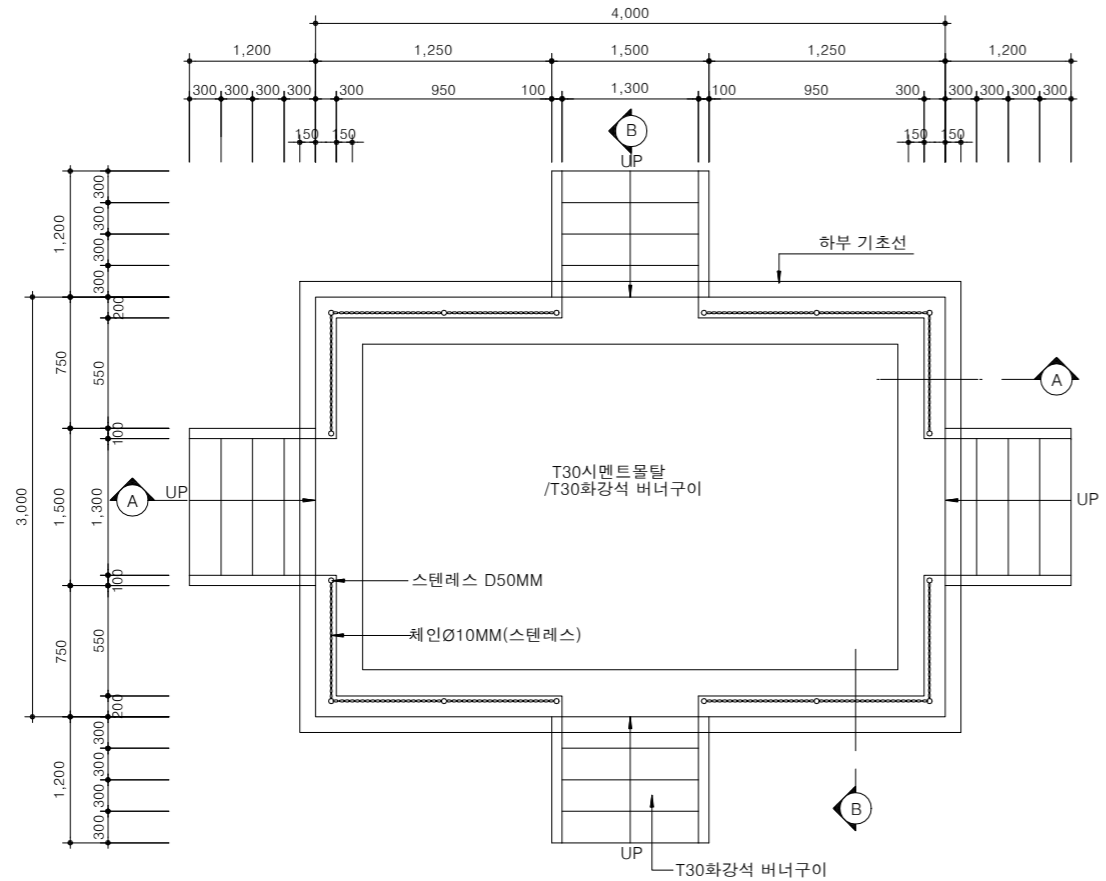
NOTE

- 모든 치수는 MM 임.
- 게양대에 사용하는 철재료는 광명단 1회 조합페인트 2회 칠로 마감한다.
- 국기봉의 높이는 각제대별 기준에 맞게 적용할것.
- 두께 30 포천석 물갈기의 재료는 현장시공시 감독관 협의 및 확인 후 현장여건에 맞게 시공할 것.

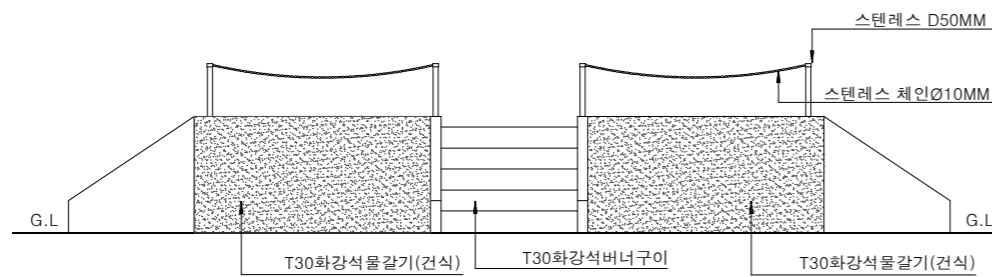
※ 설계시 현장여건을 고려하여 반영할 것.

사열대 평면 및 단면(1), (독립소대)

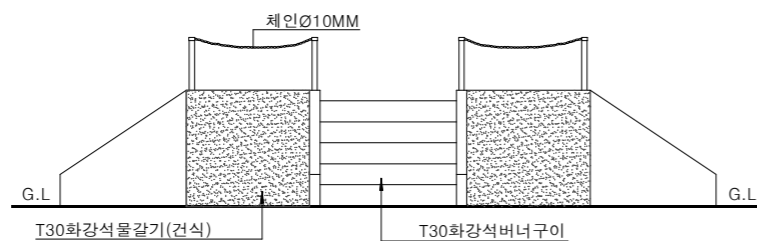
축척 : NONE



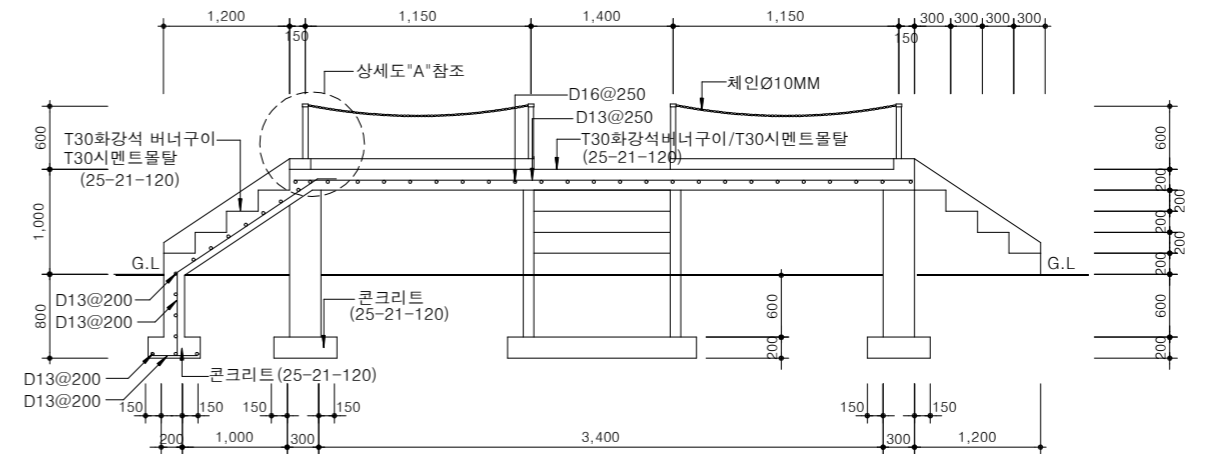
독립소대 W3.0 x L4.0 평면도



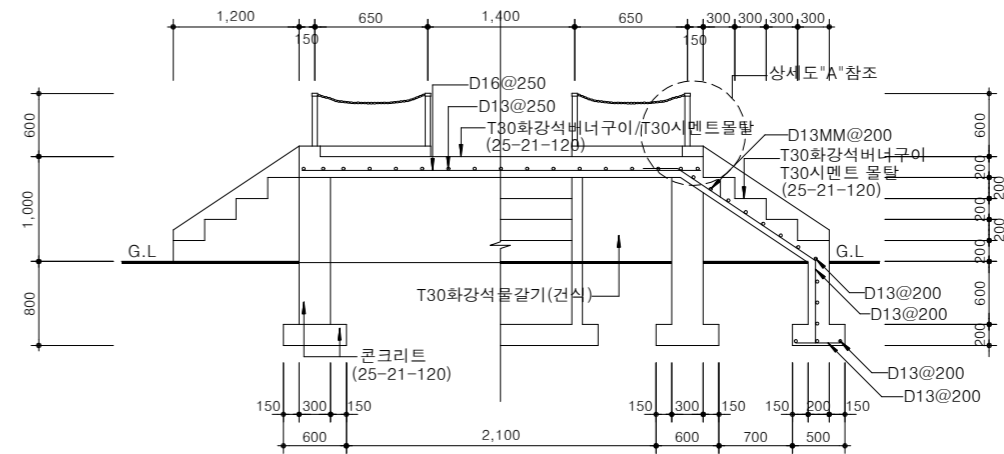
정면도 및 배면도



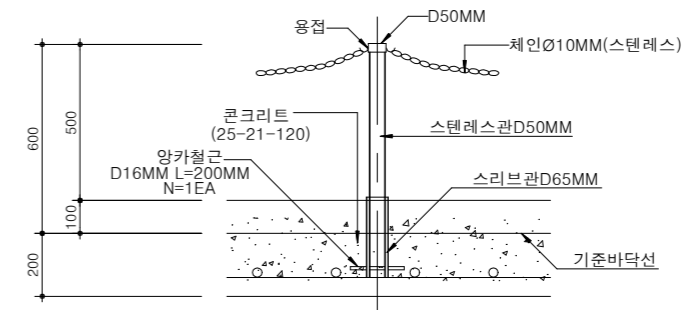
좌측면도 및 우측면도



단면도 A-A



단면도 B-B



상세도 "A"

NOTE
 ※ 현장여건과 상이한 경우 법규 및 구조적 안정성을 검토할 것.
 ※ 사단, 연대, 대대급은 건축도면 참조.



국방부

공사명

토목표준상세도



회사명

(주)건영종합건축사사무소
 ARCHITECTS & ENGINEERS KUN YOUNG
 TEL. (054)283-9922 FAX. (054)283-9921
 주소 : 경상북도 포항시 북구 대해로 41(죽도동)

도면명

사열대 평면 및 단면(1)
 (독립소대)

축척
 A3 : 1 / NONE

일자
 2023. 03.

제도
 김형두

실계
 광명창

책임기술사

책임건축사

감독

승인

표준상세도번호

특이사항

도면번호

일련번호

190

C - 07 - 008

C - 07 - 008

C - 07 - 008

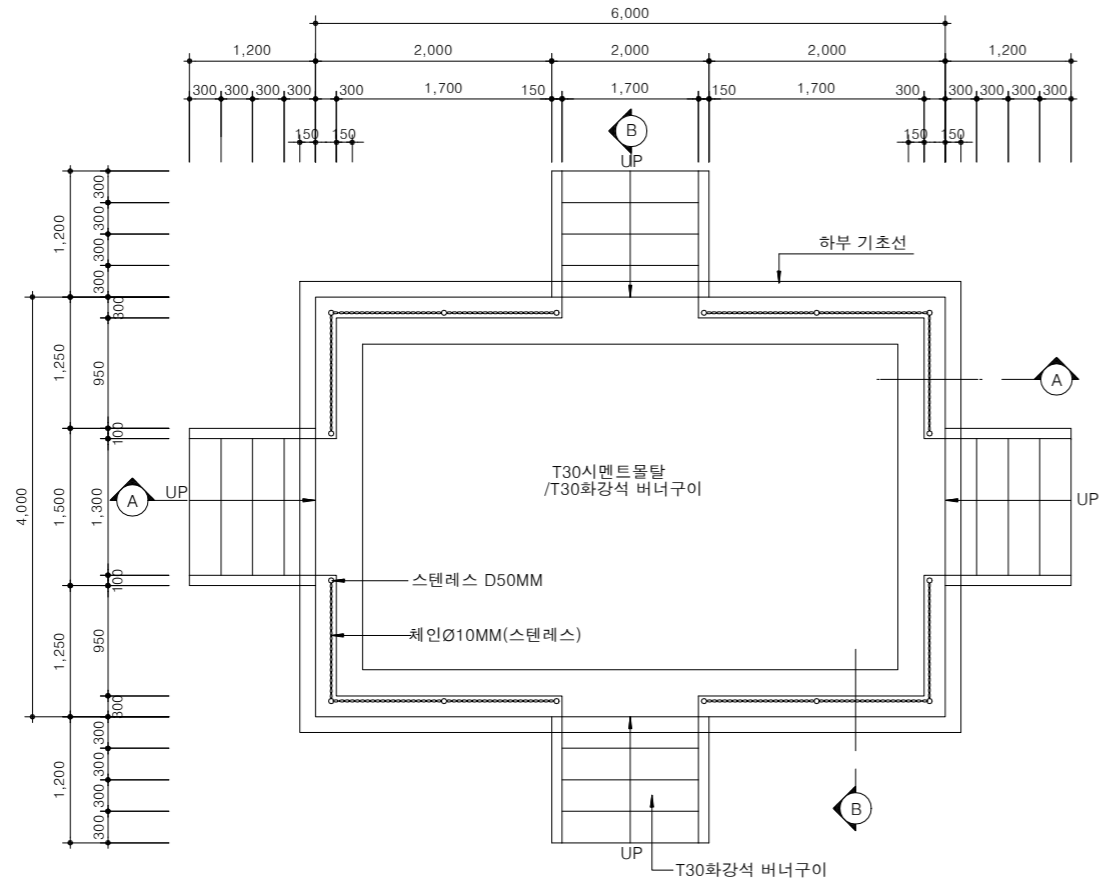
특이사항

일련번호

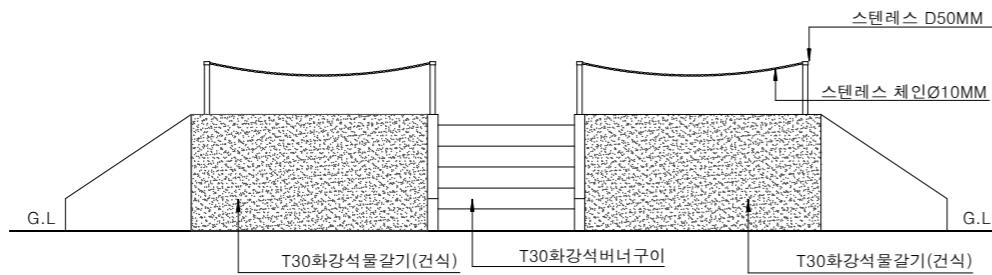
190

사열대 평면 및 단면(2), (독립중대)

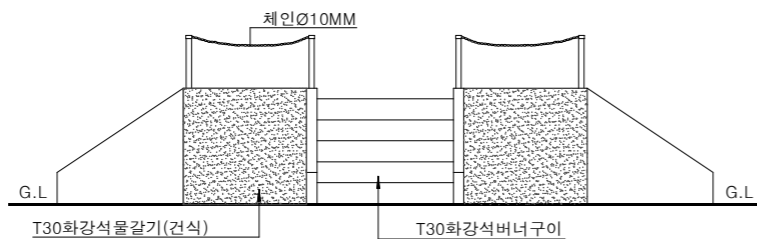
축척 : NONE



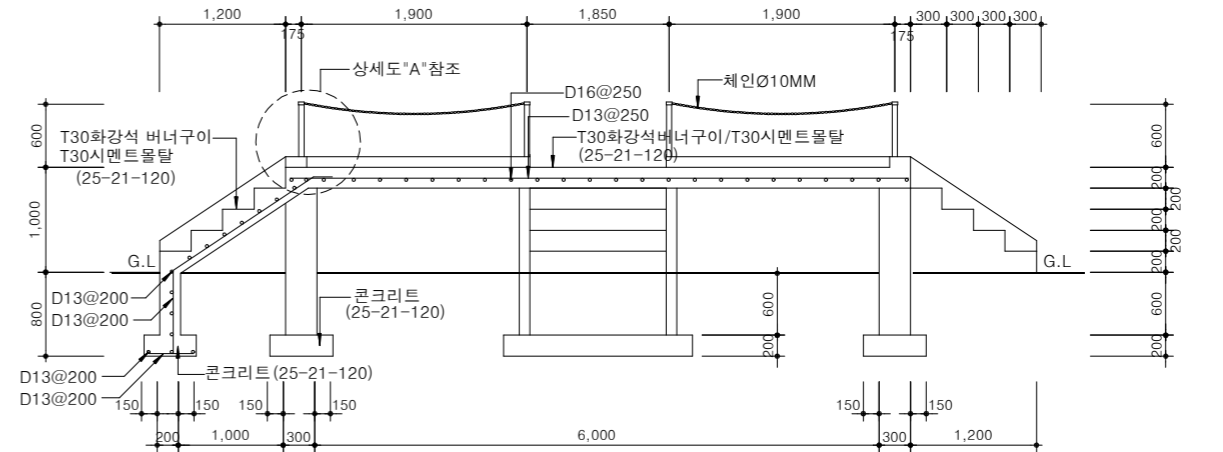
독립중대 W4.0 x L6.0 평면도



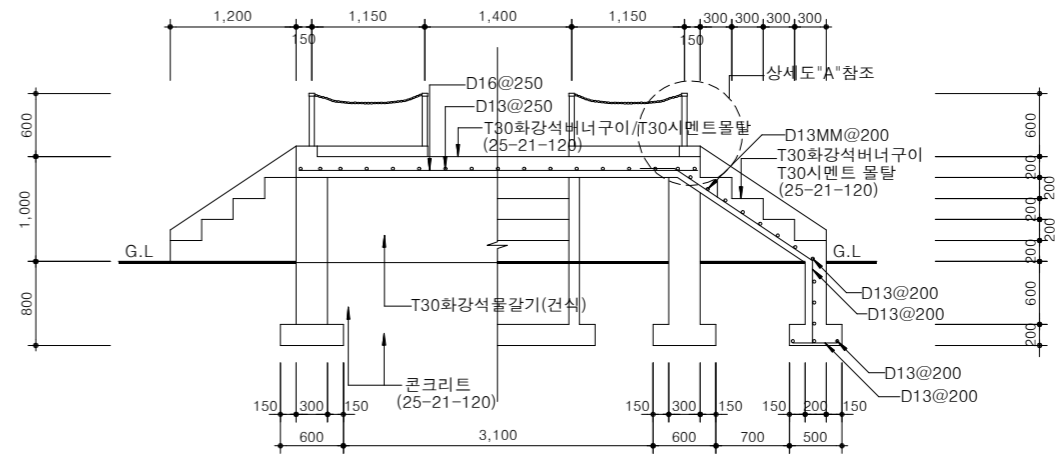
정면도 및 배면도



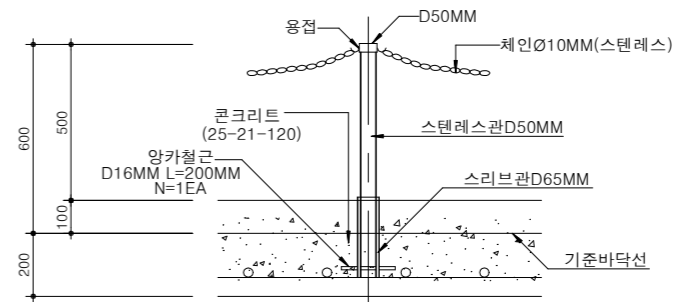
좌측면도 및 우측면도



단면도 A-A



단면도 B-B



상세도 "A"

NOTE
 ※ 현장여건과 상이한 경우 법규 및 구조적 안정성을 검토할 것.
 ※ 사단, 연대, 대대급은 건축도면 참조.



국방부

공사명

토목표준상세도



회사명

(주)건영종합건축사사무소
 ARCHITECTS & ENGINEERS KUN YOUNG
 TEL. (054)283-9922 FAX. (054)283-9921
 주소 : 경상북도 포항시 북구 대해로 41(죽도동)

도면명

사열대 평면 및 단면(2)
 (독립중대)

축척
 A3 : 1 / NONE

일자
 2023. 03.

제도
 김형두

실계
 광명창

책임기술사

책임건축사

감독

승인

표준상세도번호

특이사항

도면번호

일련번호

C - 07 - 009

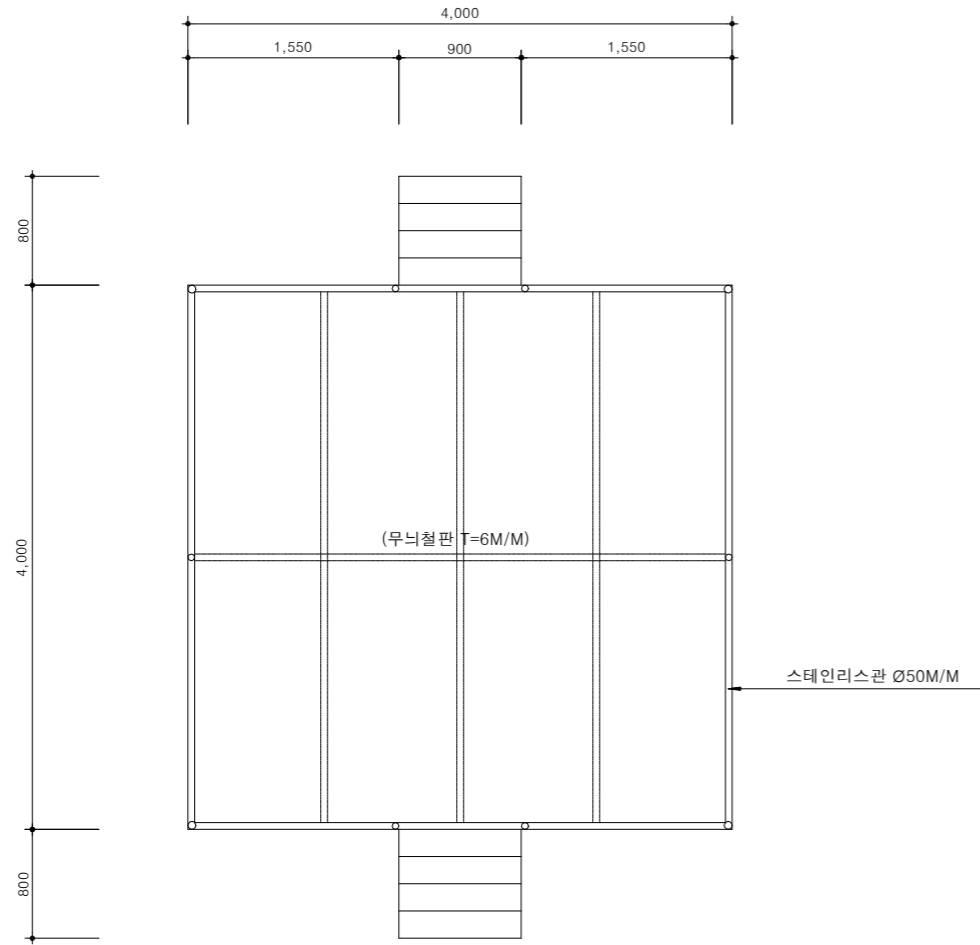
C - 07 - 009

191

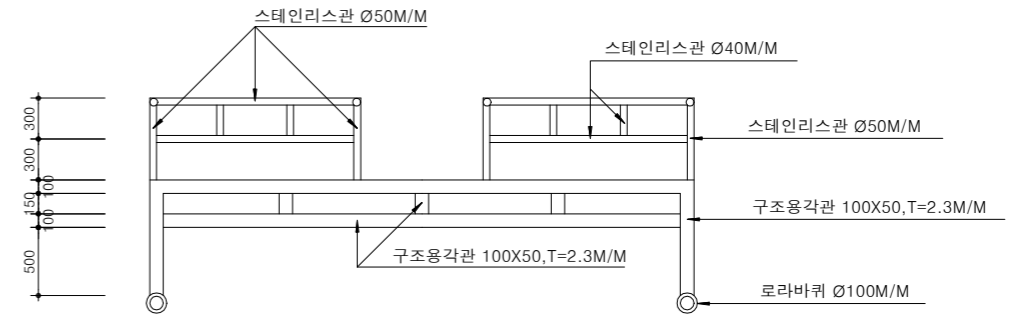
사열대 평면 및 단면(3), (이동식)

축척 : NONE

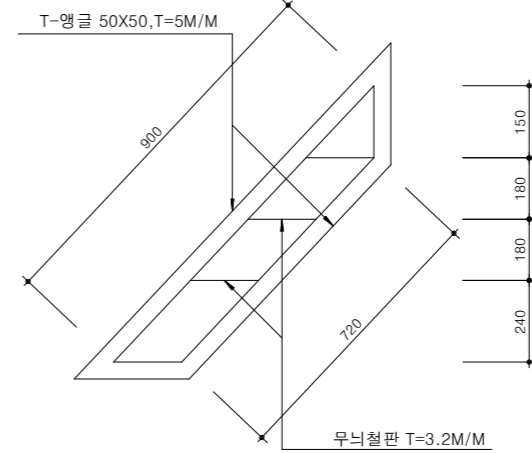
평면도



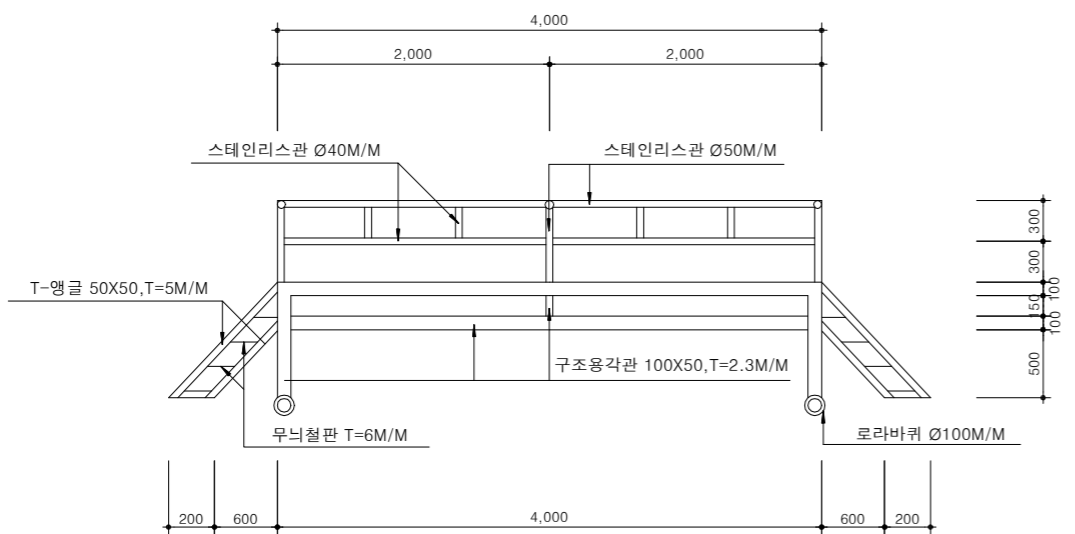
정면도



계단상세도



측면도



재료표

공종	규격	단위	수량	비고
무늬철판	T=3.2M/M	TON	0.834	
"┌" - 앵글	50X50, T=5M/M	M	7.9	0.031TON
구조용각관	100X50, T=2.3M/M	M	52.2	0.286TON
스테인리스관	D 50M/M	M	19.2	0.028TON
	D 40M/M	M	19.0	0.021TON
로라바퀴	Ø100M/M	개	4	
도장	광명단1회+조합 페인트2회	m ²	17.64	

NOTE

- ※ 현장여건과 상이한 경우 법규 및 구조적 안정성을 검토할 것.
- ※ 사단, 연대, 대대급은 건축도면 참조.



국방부

공사명

투목표준상세도



회사명

(주)건영종합건축사사무소
 ARCHITECTS & ENGINEERS KUN YOUNG
 TEL. (054)283-9922 FAX. (054)283-9921
 주소 : 경상북도 포항시 북구 대해로 41(죽도동)

도면명

사열대 평면 및 단면(3)
 (이동식)

축척 A3 : 1 / NONE

일자 2023. 03.

제도 김형두

실계 광명창

책임기술사

책임건축사

감독

승인

표준상세도번호

도면번호

특이사항

일련번호

C - 07 - 010

C - 07 - 010

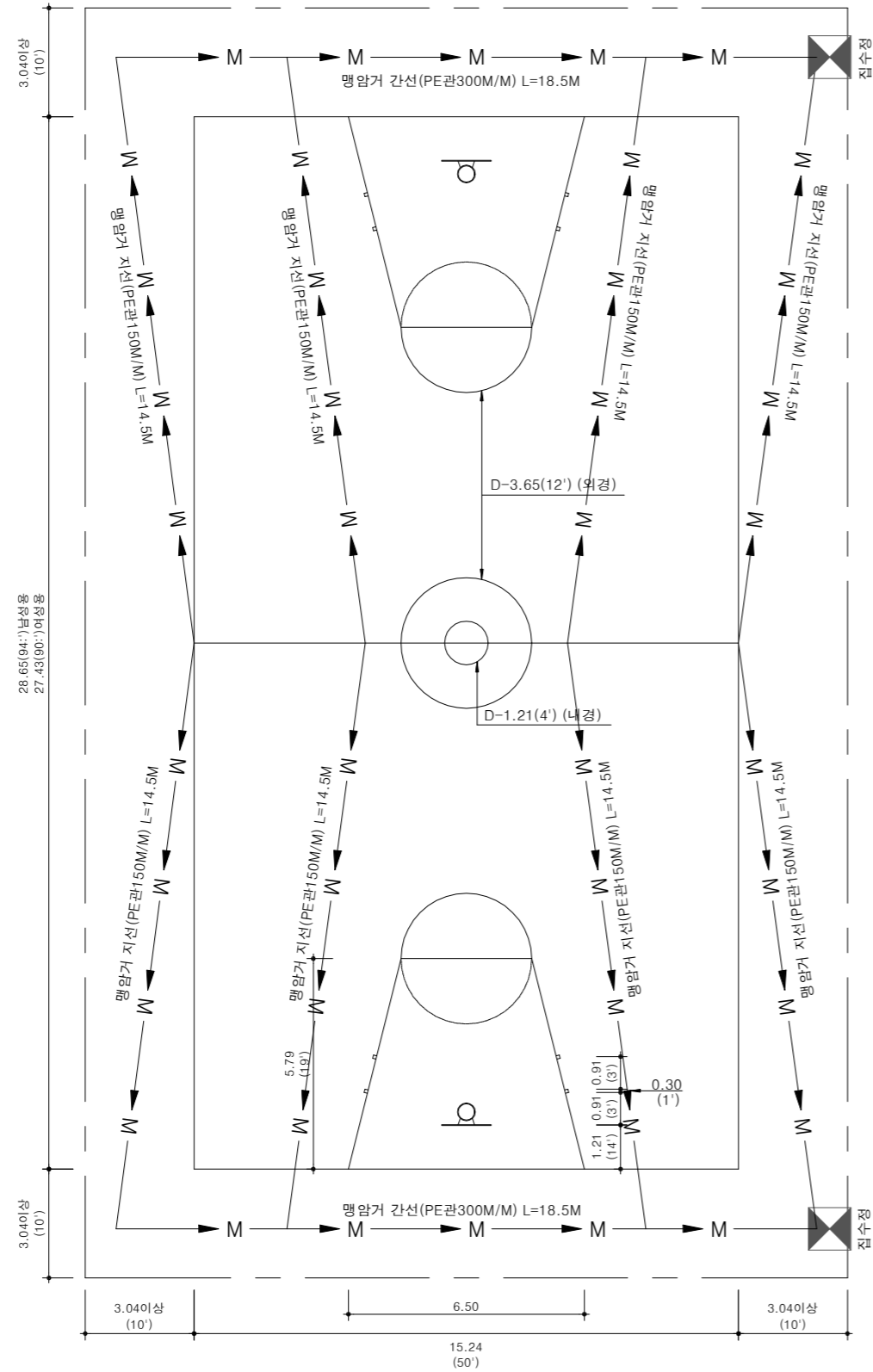
특이사항

일련번호

농구장 평면 및 단면

축척 : NONE

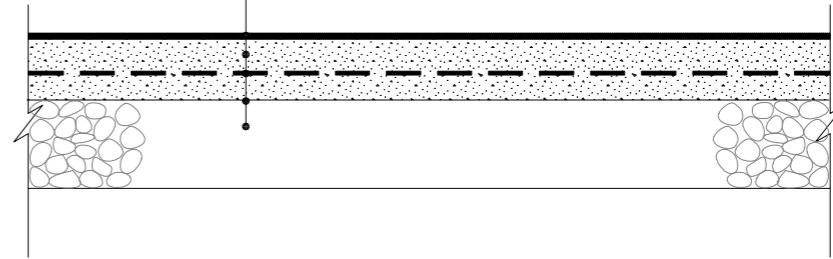
평면도



단면도

우레탄포장

- 우레탄포장(T=13mm)
- 우레탄 Top Coating
- 우레탄 Chip Embo
- 반경질우레탄 탄성층(2차)
- 반경질우레탄 탄성층(1차)
- 우레탄 Sealing
- Epdm Chip 탄성층
- 프라임코팅(RSC - 375L/a)
- 레미콘(25-21-80)
- 콘크리트(#8-150x150WIRE MESH삽입)
- PE필름깔기(t=0.1mm)
- 보조기층(혼합골재Ø40m/m이하)



NOTE

※ 현장여건과 상이한 경우 법규 및 구조적 안정성을 검토할 것.



공방부

공사명

투표표준상세도



회사명

(주)건영종합건축사사무소
ARCHITECTS & ENGINEERS KUN YOUNG
TEL. (054)283-9922 FAX. (054)283-9921
주소 : 경상북도 포항시 북구 대해로 41(죽도동)

도면명

농구장 평면 및 단면

축척
A3 : 1 / NONE
일자
2023. 03.

제도
김형두
설계
곽명창

책임기술사



책임건축사



감독



승인

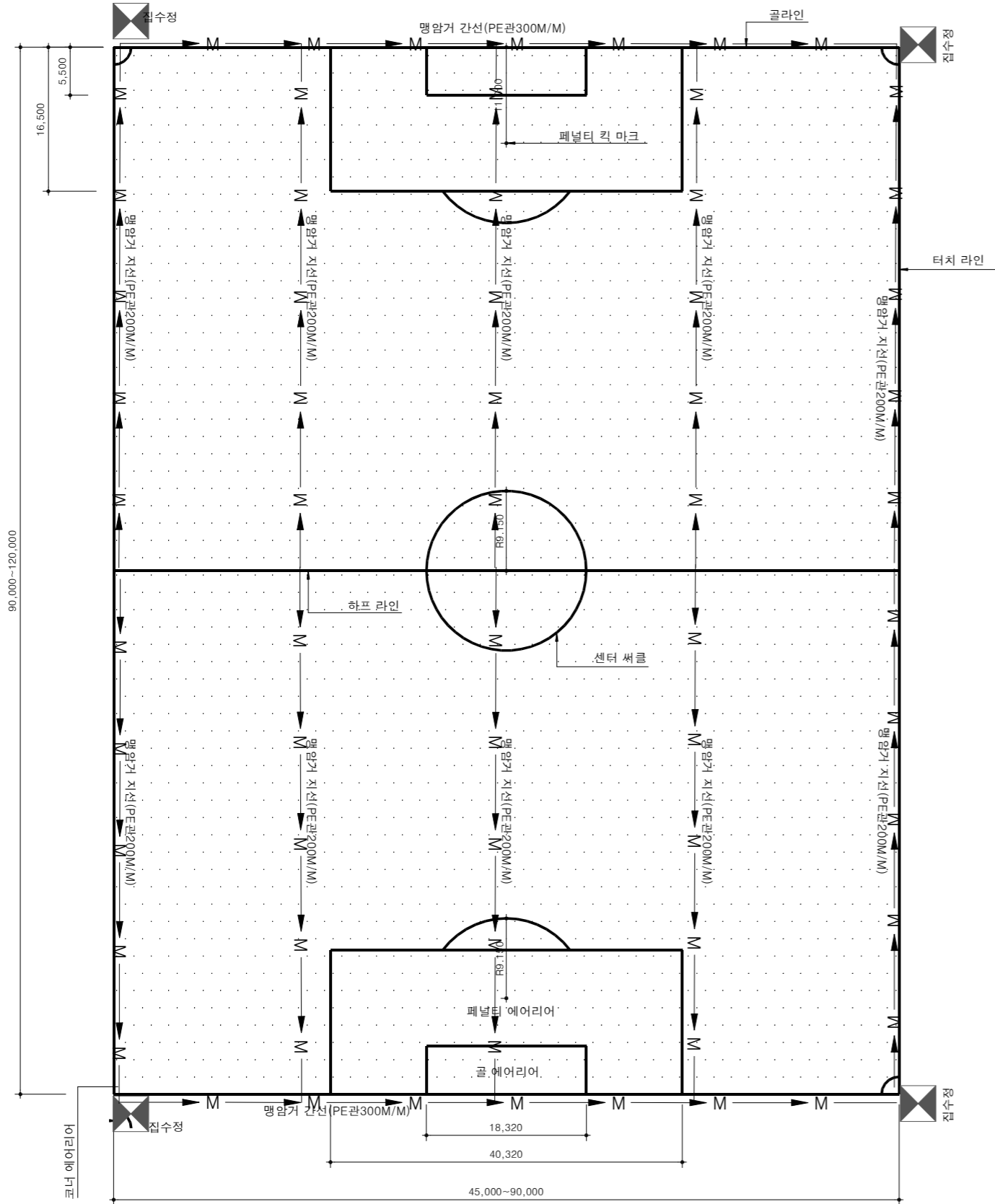


표준상세도번호
C - 07 - 011
특이사항

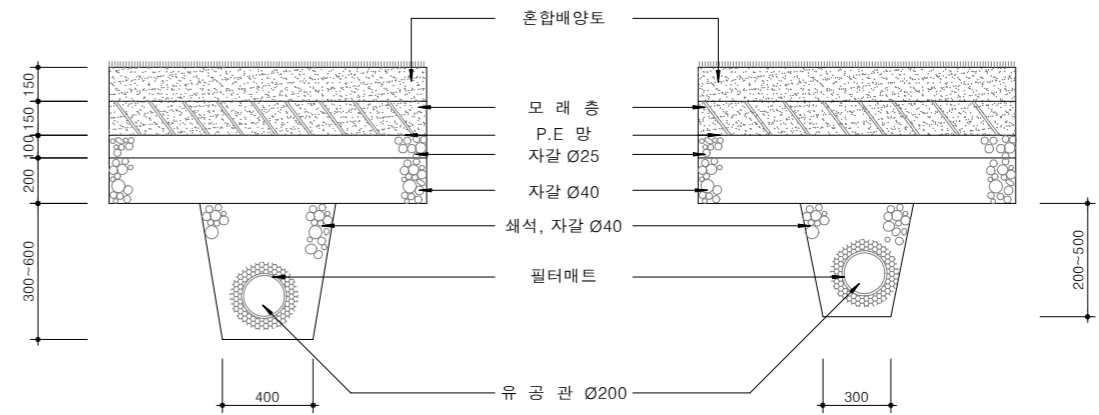
도면번호
C - 07 - 011
일련번호

축구장 평면 및 단면

축척 : NONE



SAND 포장 단면도



NOTE

1. 혼합배양토 : 모래 + 토양개량제 유기질비료 = 150M/M
 2. 모래 : 150M/M
- * 현장여건과 상이한 경우 법규 및 구조적 안정성을 검토할 것.



국방부

공사명

투표표준상세도



(주)건영종합건축사사무소
ARCHITECTS & ENGINEERS KUN YOUNG
TEL. (054)283-9922 FAX. (054)283-9921
주소 : 경상북도 포항시 북구 대해로 41(죽도동)

도면명

축구장 평면 및 단면

축척

A3 : 1 / NONE

일자

2023. 03.

제도

김형두

설계

곽명창

책임기술사



책임건축사



감독



승인



표준상세도번호

C - 07 - 012

특이사항

도면번호

C - 07 - 012

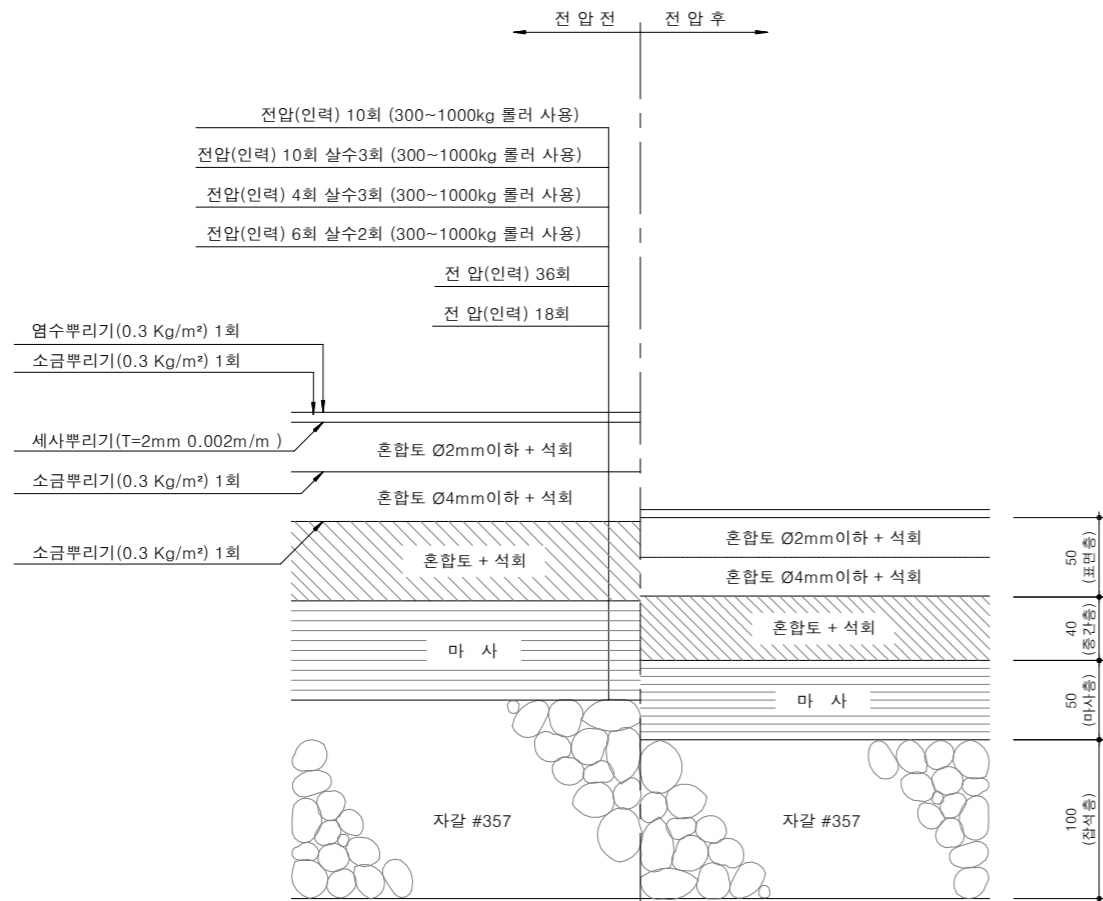
일련번호

194

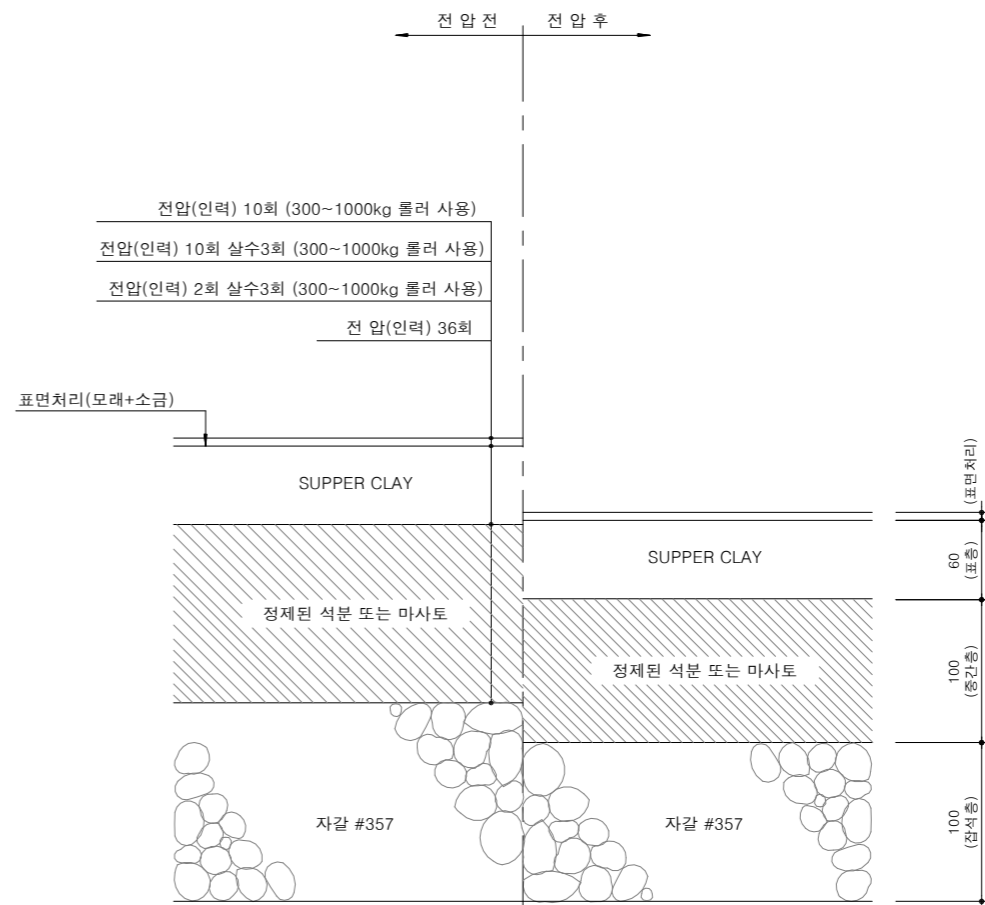
테니스장 단면

축척 : NONE

크레이



슈퍼크레이



NOTE
* 현장여건과 상이한 경우 법규 및 구조적 안정성을 검토할 것.



국방부

공사명

토목표준상세도



회사명

(주)건영종합건축사사무소
ARCHITECTS & ENGINEERS KUN YOUNG
TEL. (054)283-9922 FAX. (054)283-9921
주소 : 경상북도 포항시 북구 대해로 41(죽도동)

도면명

테니스장 단면

축척
A3 : 1 / NONE
일자
2023. 03.

제도
김형두
설계
곽명창

책임기술사



책임건축사



감독



승인

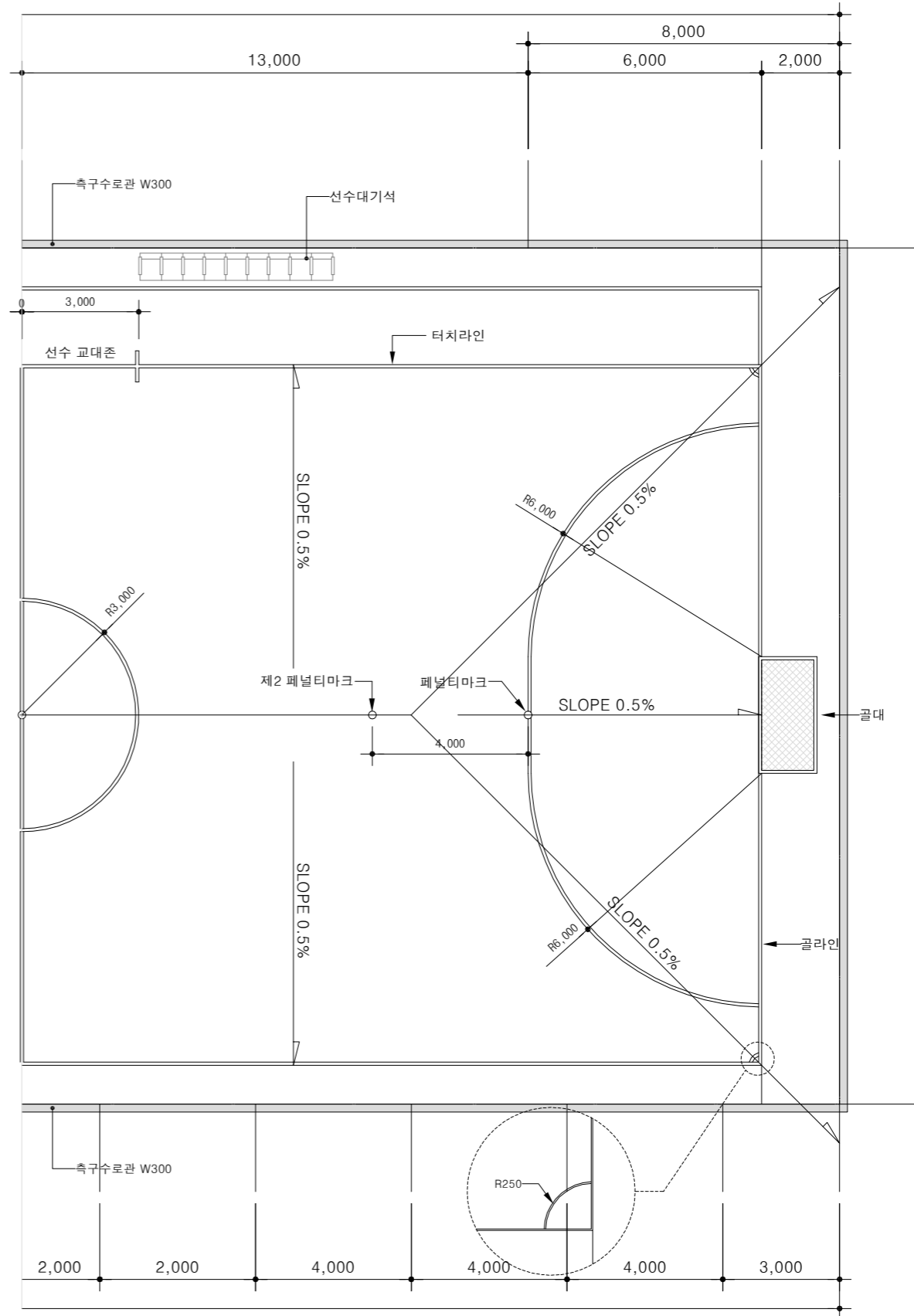
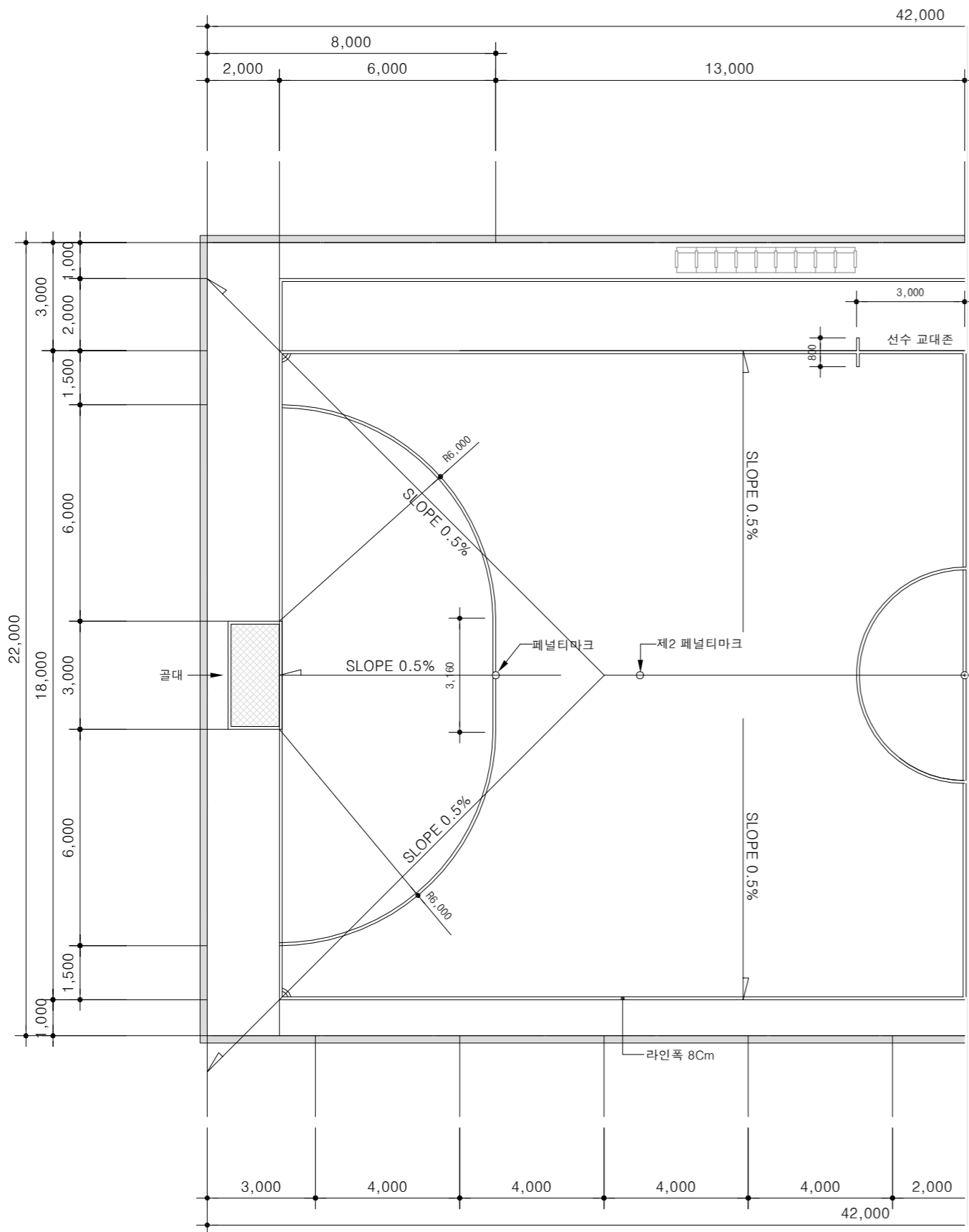


표준상세도번호
C - 07 - 014
특이사항

도면번호
C - 07 - 014
일련번호
196

풋살장 평면도

축척 : 1 / 150



국방부

공사명

투목표준상세도



회사명 (주)건영종합건축사사무소
ARCHITECTS & ENGINEERS KUN YOUNG
TEL. (054)283-9922 FAX. (054)283-9921
주소 : 경상북도 포항시 북구 대해로 41(죽도동)

도면명

풋살장 평면도

축척 A3 : 1 / 150

제도 김형두

책임기술사

일자 2023. 03.

설계 광명창

책임건축사



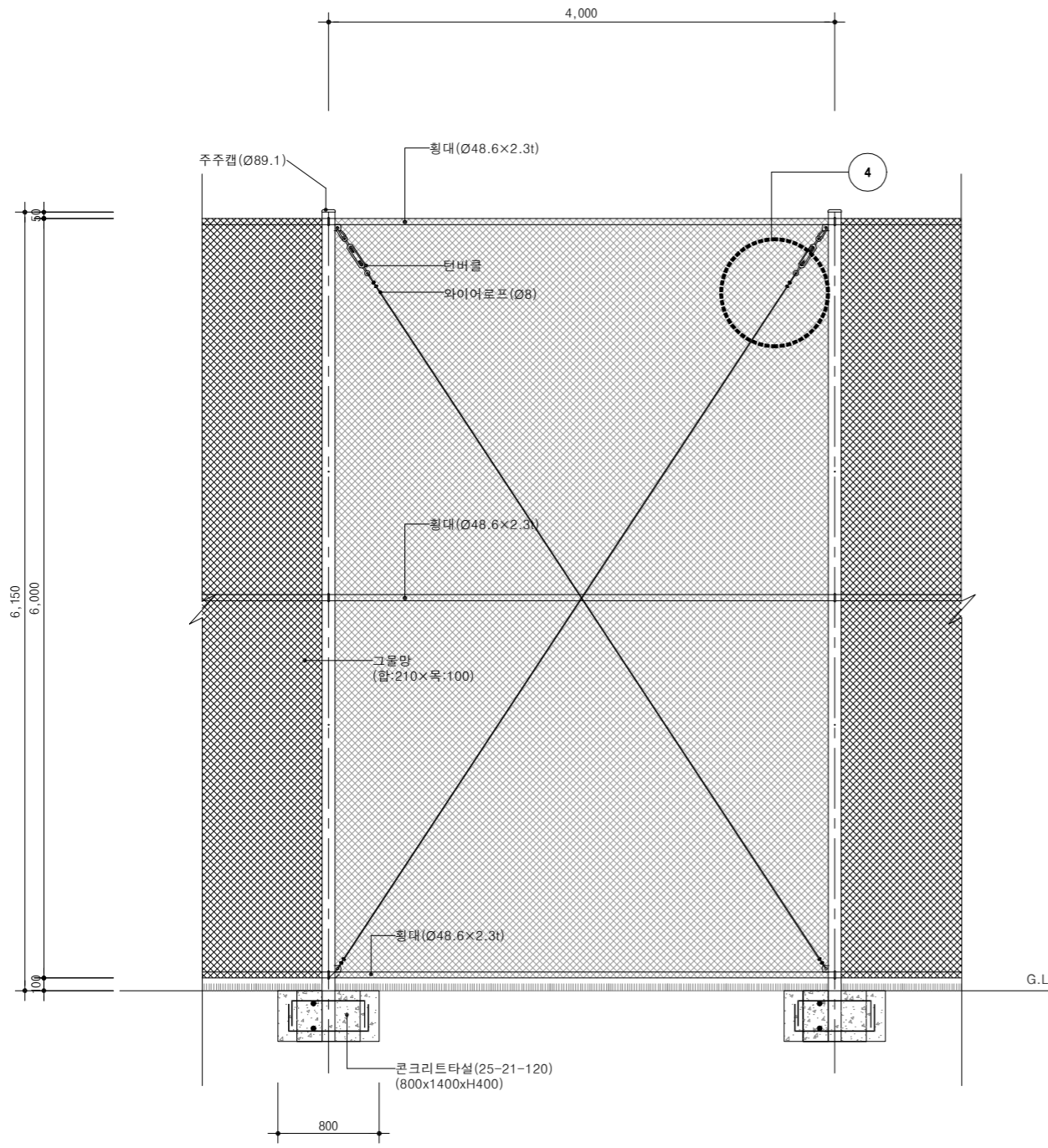
표준상세도번호 C - 07 - 015

특이사항

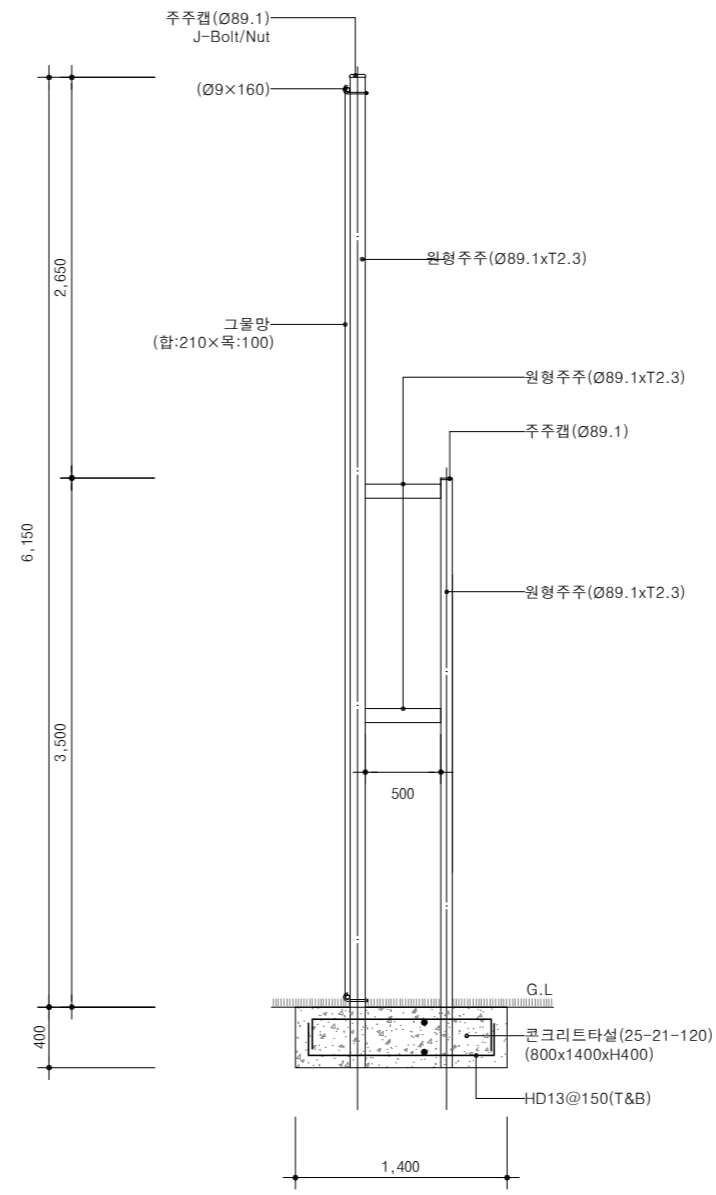
도면번호 C - 07 - 015

일련번호

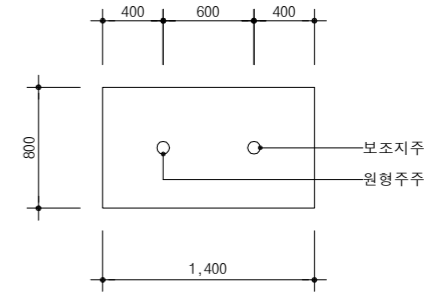
197



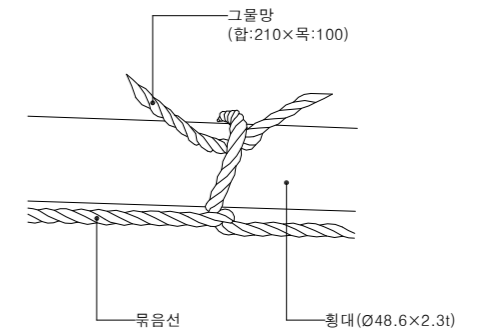
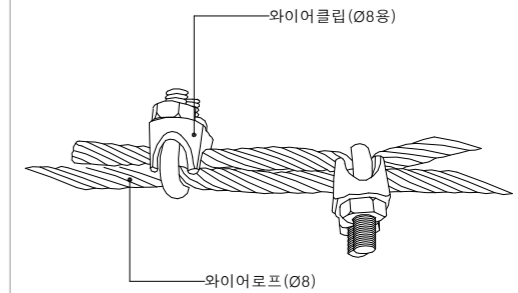
그물웁스"A" 정면 상세도
축척 : 1 / 50



그물웁스"A" 측면 상세도
축척 : 1 / 50

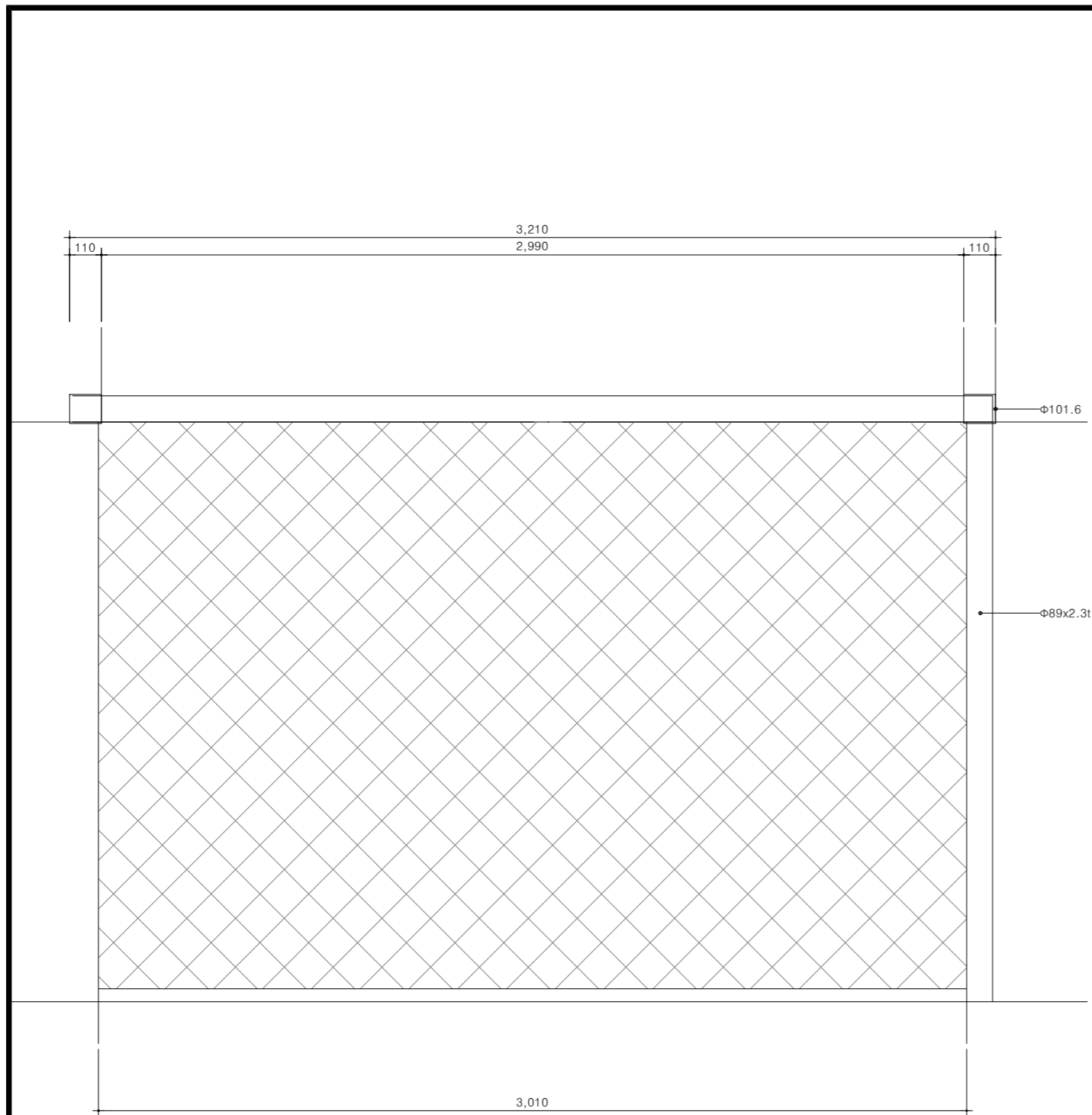


부분상세도
축척 : 1 / NONE

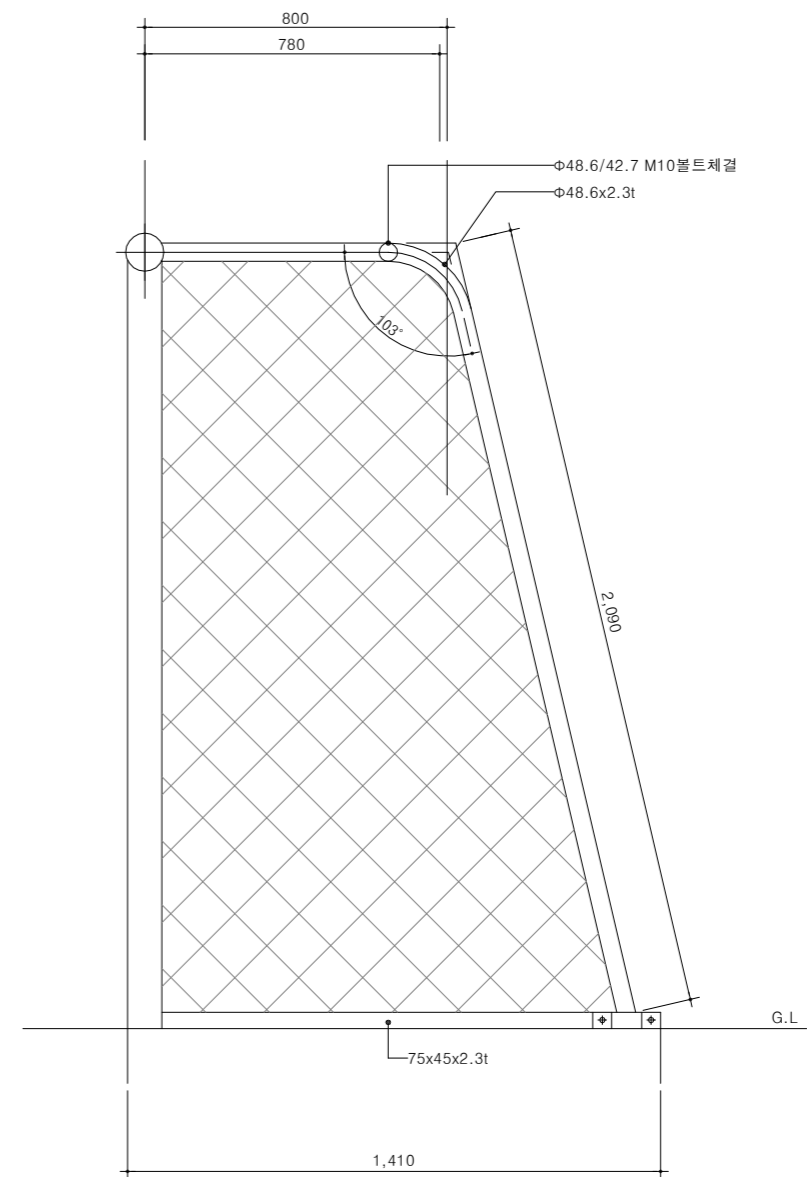


기초평면도
축척 : 1 / NONE

NOTE
1. 각 지주마다 프로텍터 H2.0을 적용



풋살골대 정면도
축척 : 1 / 20



풋살골대 측면도
축척 : 1 / 20

풋살장 인조잔디 설치 상세도

축척 : 1 / 150

배수판 기반	<p>인조잔디(모노원사/폴리에틸렌재질) (55MM/축구장용) 배수판(T=20mm) 원지방(다짐)</p> <p>상세도 "A"</p>	<p>10 333 333 333 10</p>	<p>인조잔디(모노원사/폴리에틸렌재질) (55MM/축구장용)</p> <p>24±5 55±10% 15±5 16±5</p> <p>친환경 사출칩 건조규사</p>		
1	인조잔디 설치 상세도	2	배수판 상세도	3	상세도 "A"
골재 기반	<p>인조잔디(모노원사/폴리에틸렌재질) (55MM/축구장용) 혼합골재(석분 13mm+쇄석) T=100 쇄석골재 25MM T=200 원지방(다짐)</p> <p>상세도 "A"</p> <p>55±10% 100 300 200</p>	<p>인조잔디(모노원사/폴리에틸렌재질) (55MM/축구장용)</p> <p>24±5 55±10% 15±5 16±5</p> <p>친환경 사출칩 건조규사</p>			
1	인조잔디 설치 상세도	2	상세도 "A"		
콘크리트 기반	<p>인조잔디(모노원사/폴리에틸렌재질) (55MM/축구장용) 콘크리트 T=150 와이어메쉬(#8-150*150) PE 필름(0.1 MM) 40MM 혼합골재(보조기층) T=200</p> <p>상세도 "A"</p> <p>55±10% 150 350 200</p>	<p>인조잔디(모노원사/폴리에틸렌재질) (55MM/축구장용)</p> <p>24±5 55±10% 15±5 16±5</p> <p>친환경 사출칩 건조규사</p>			
1	인조잔디 설치 상세도	2	상세도 "A"		



국방부

공사명

투목표준상세도



회사명 (주)건영종합건축사사무소
ARCHITECTS & ENGINEERS KUN YOUNG
TEL. (054)283-9922 FAX. (054)283-9921
주소 : 경상북도 포항시 북구 대해로 41(죽도동)

도면명

풋살장 인조잔디 설치 상세도

축척

A3 : 1 / 150

일자

2023. 03.

제도

김형두

설계

곽명창

책임기술사



책임건축사



감독



승인



표준상세도번호

C - 07 - 018

특이사항

도면번호

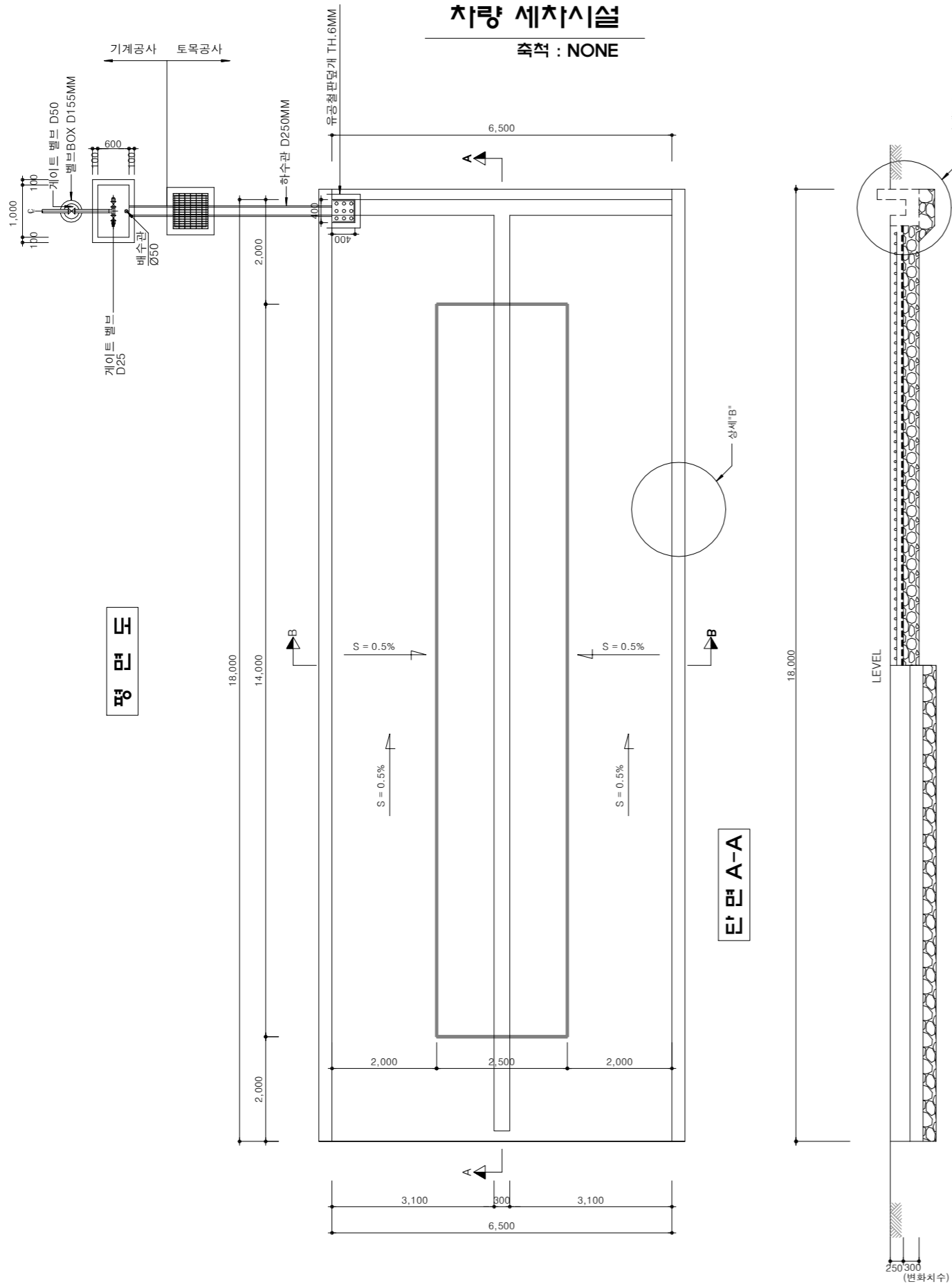
C - 07 - 018

일련번호

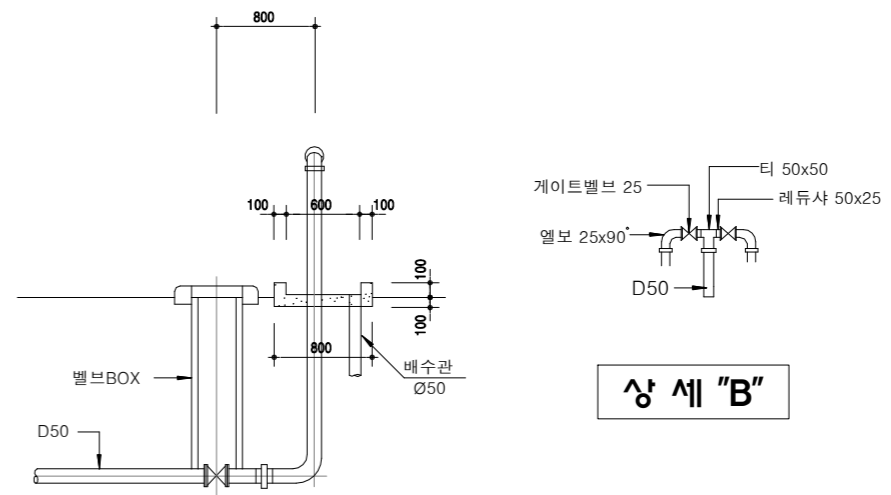
200

차량 세차시설

축척 : NONE

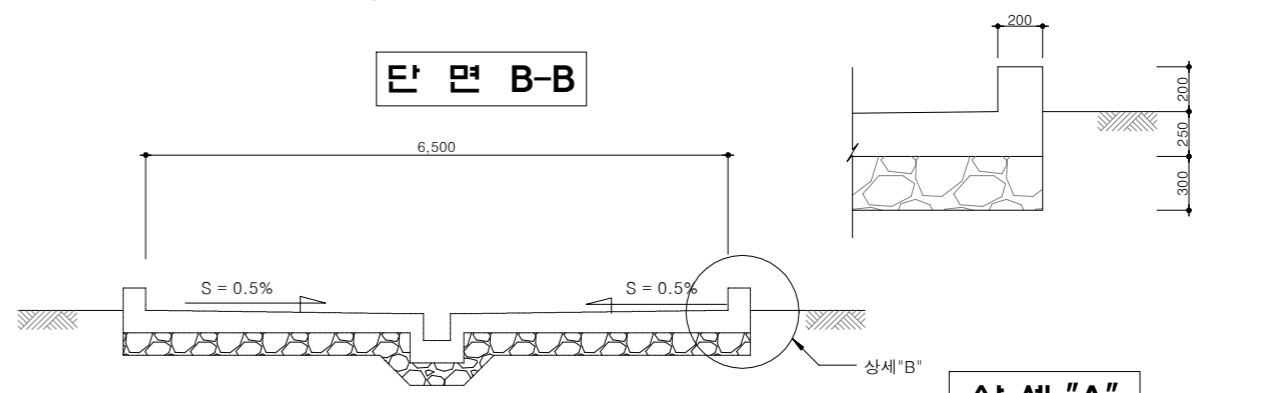


밸브상세도



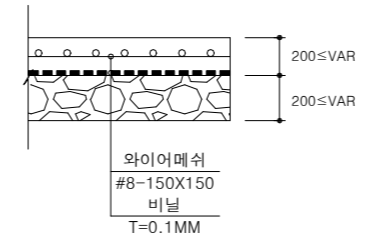
상세 "B"

단면 B-B



상세 "A"

포장단면상세



재료표

구분	규격	단위	수량	비고
레미콘	25-27-50	m³	36.08	
거푸집	유로폼	m²	40.48	

(1개소당)

NOTE

1. 본 차량 세차대는 후면진입식이므로 사용상 편의에 따라 설치방향을 현장에서 결정한다.
2. 급수전 위치는 급수관경 분기에 편리하며 사용상 유리한 곳에 설치한다.
3. 배수는 작업통로 후면에 설치한 집수구에 연결한 하수관에 의하여 배수한다.
4. 작업통로 바닥은 후면 측구를 향하여 0.5%이상의 구배를 조성하며, 급수전 배수구도 집수정에 연결한다.
5. 집수구에서 외부로 향하는 배수관은 지형에 따라 방향을 결정한다.
6. 지상에 노출되어 있는 급수관은 단열이중관으로 사용하여 동절기 사용이 가능하게 시공한다.
7. 집수정 두께 강도는 중차량이 통행하는데 안전한 제품을 반영하여야 한다.
8. 세차설치 장소에 따라 발주자, 감독관 협의하여 진입로 방향에 반사경 거울을 설치 할수 있다.



공사명
투목표준상세도

회사명
(주)건영종합건축사사무소
ARCHITECTS & ENGINEERS KUN YOUNG
TEL. (054)283-9922 FAX. (054)283-9921
주소 : 경상북도 포항시 북구 대해로 41(죽도동)

도면명
차량 세차시설

축척
A3 : 1 / NONE

제도
김형두

책임기술사
김명창

감독
김명창

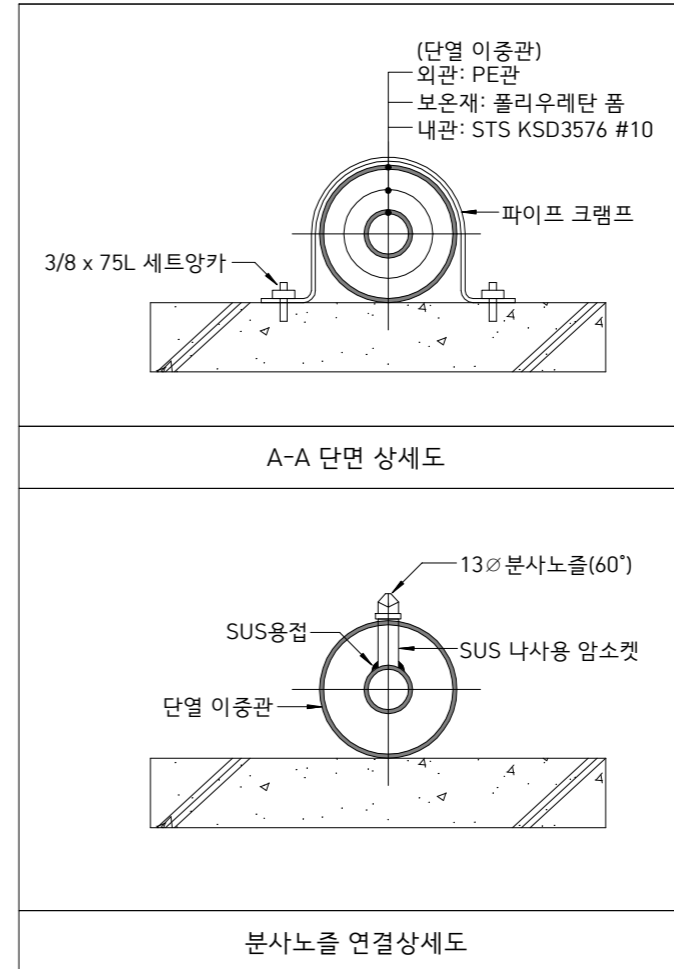
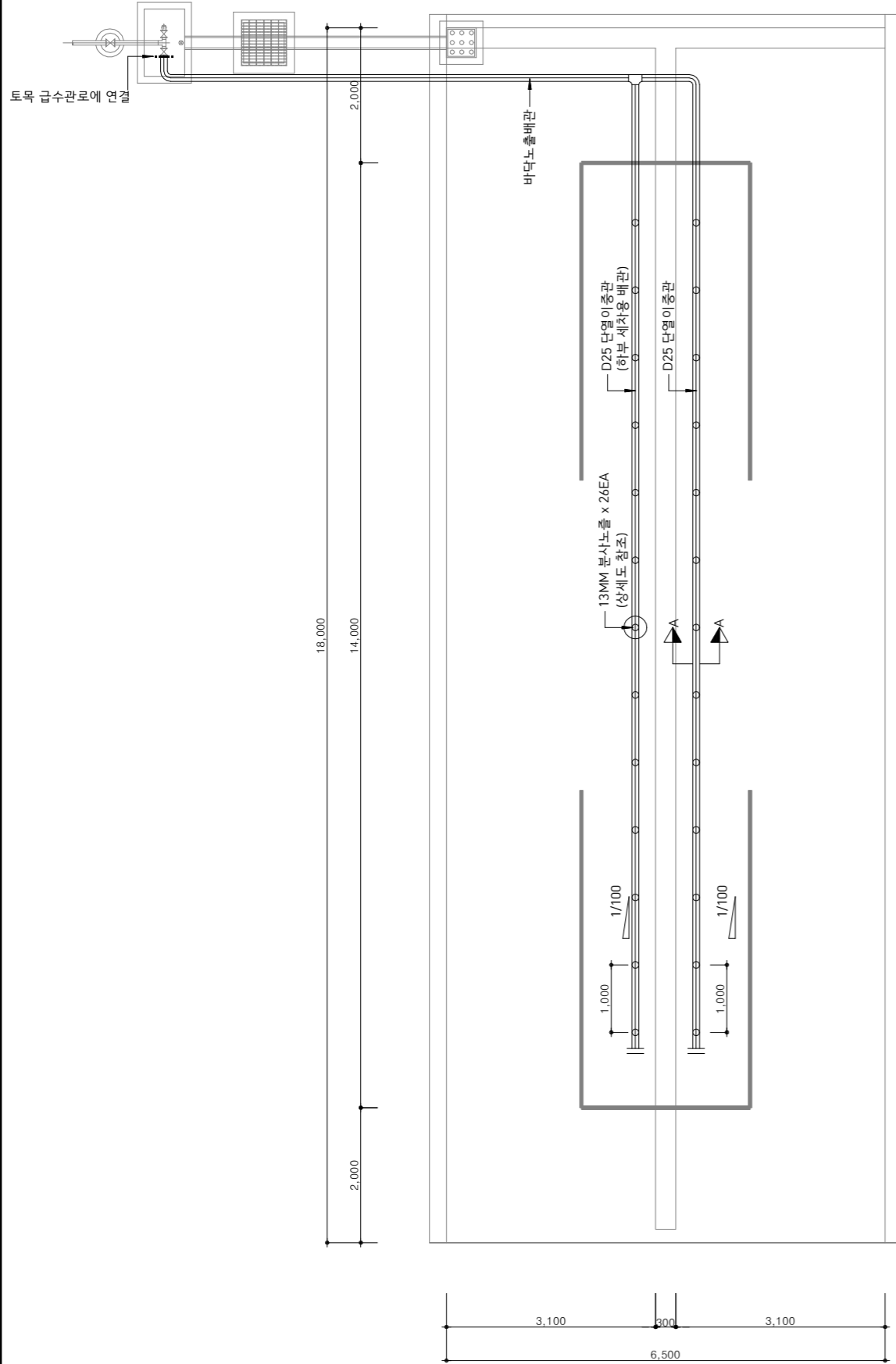
승인
김명창

표준상세도번호
C - 07 - 019

도면번호
C - 07 - 019

하부세차 배관평면도

축척 : NONE



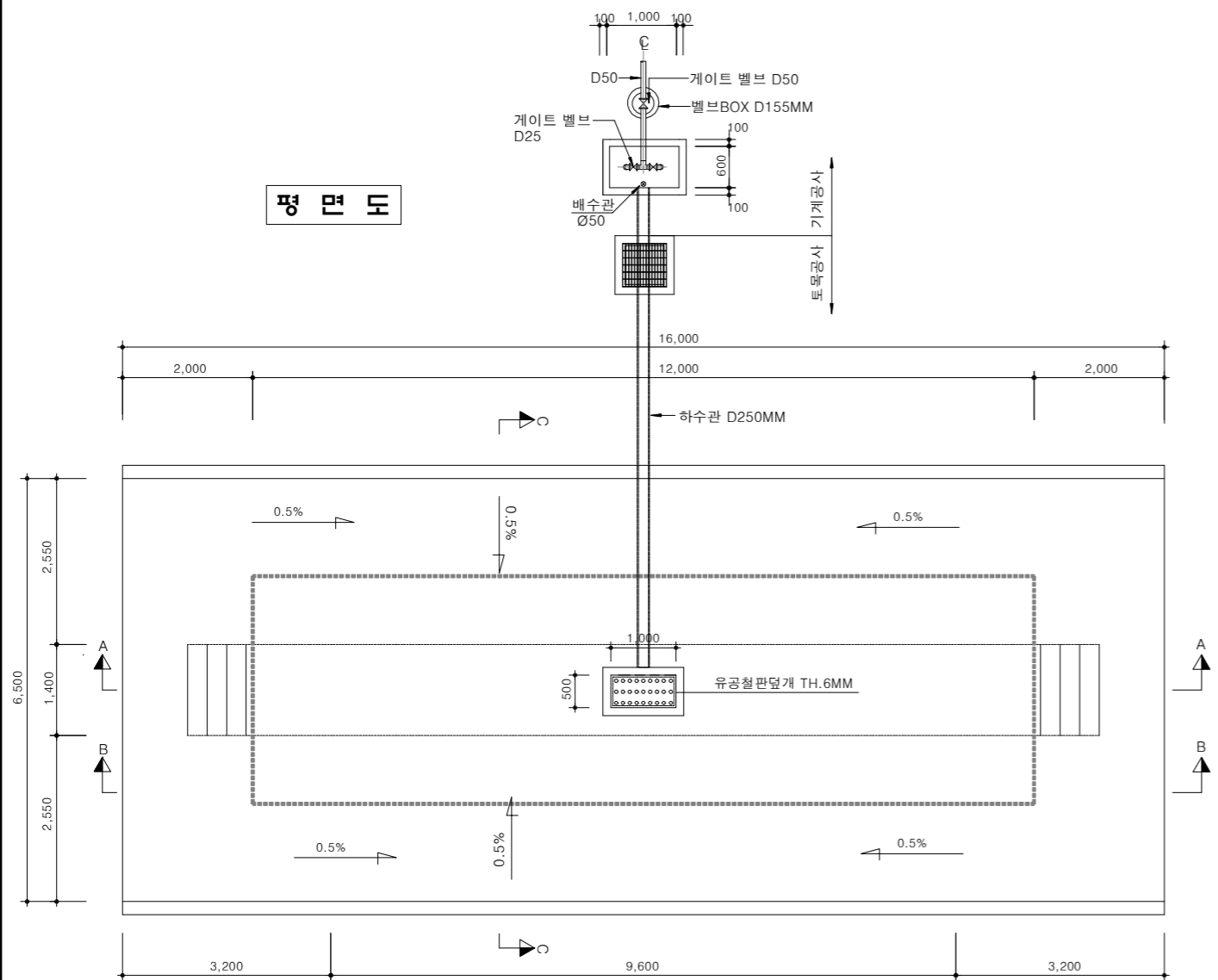
NOTE

1. 설계도서에 표기된 제품 및 시스템은 성능에 대한 예시안이며, 동등품 이상의 성능 제품 및 시스템 공법 적용가능함
2. 설계 도서가 상이한 경우에는 현장여건에 맞게 (위험물 안전관리법 준수)시공하되 감독관(원청)의 승인을 득할 것.
3. 설계도상 적용된 일부 특정사양은 설계를 위하여 부득이 하게 적용한 것이므로 동등품 이상의 성능제품 적용 가능함
4. 본 차량 세차대는 사용상 편의에 따라 설치방향을 현장에서 결정한다.
5. 급수전 위치는 급수관경 분기에 편리하며 사용상 유리한 곳에 설치한다.
6. 배수는 작업통로 중앙에 설치한 집수구에 연결한 나선형 관에 의하여 배수한다.
7. 작업통로 바닥은 중앙 집수구를 향하여 0.5%이상의 구배를 조성하며 급수전 배수구도 집수구에 연결한다.
8. 집수구에서 외부로 향하는 배수관은 지형에따라 방향을 결정한다.
9. 지상에 노출되어 있는 급수관은 단열이중관으로 사용하여 동절기 사용이 가능하게 시공한다.
10. 외부유입수는 토공 및 구배로 차단.
11. 현장 확인 후 수압이 적을 시 탱크 및 가압장치가 필요함.
12. 동절기 미운영시 동파방지를 위해 배관내 물은 퇴수하며 퇴수를 위해 배관 기울기는 1/100으로 시공한다.

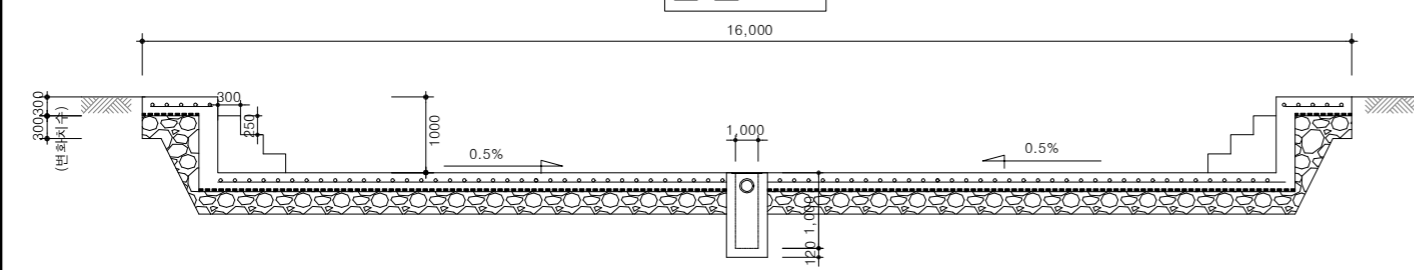
전차 및 자주포세차시설

축척 : NONE

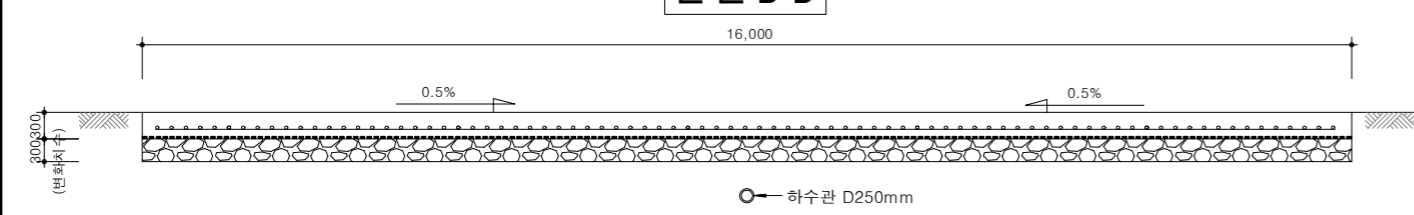
평면도



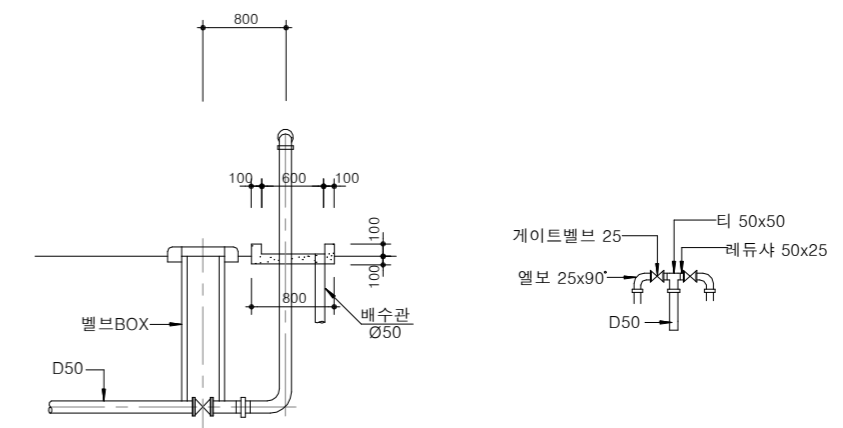
단면 A-A



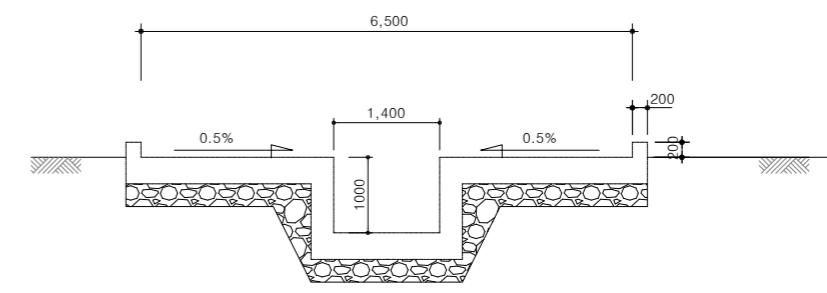
단면 B-B



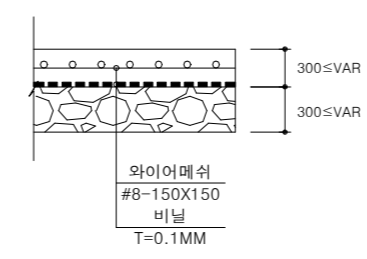
밸브상세도



단면 C-C



포장단면상세



재료표

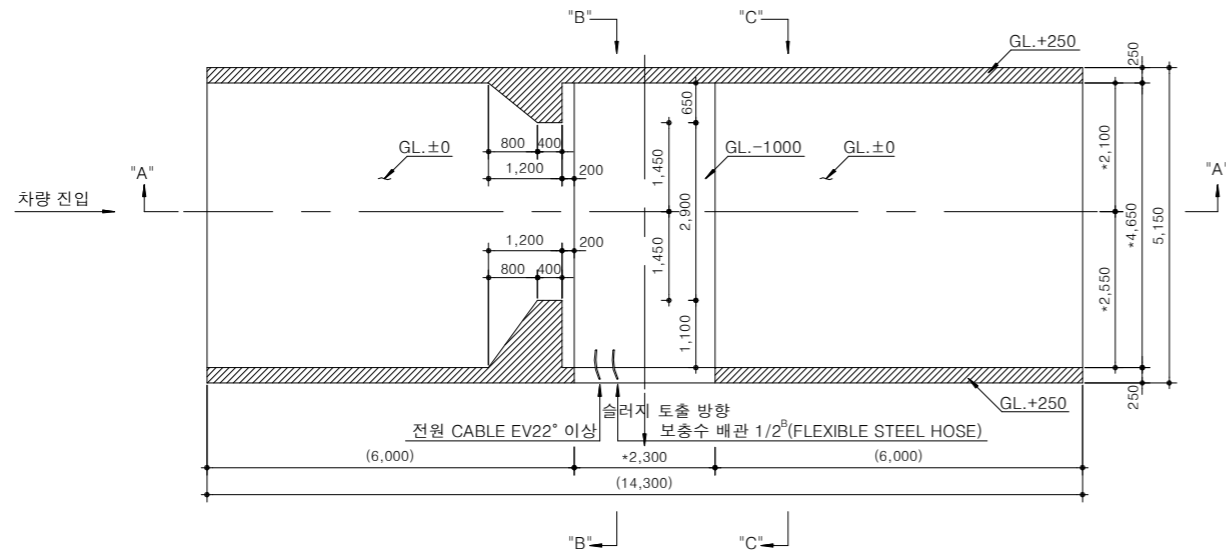
(1개소당)				
구분	규격	단위	수량	비고
레미콘	25-27-50	m ³	44.8	
거푸집	합판 4회	m ²	85.4	

NOTE

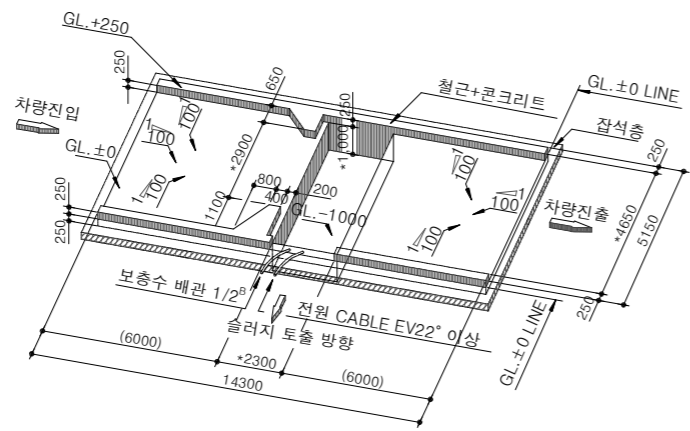
- 본 차량 세차대는 전면진입식이므로 사용상 편의에 따라 설치방향을 현장에서 결정한다.
 - 급수전 위치는 급수관경 분기에 편리하며 사용상 유리한 곳에 설치한다.
 - 배수는 작업통로 중앙에 설치한 집수구에 연결한 하수관에 의하여 배수한다.
 - 작업통로 바닥은 중앙 집수구를 향하여 0.5%이상의 구배를 조성하며 급수전 배수구도 집수구에 연결한다.
 - 집수구에서 외부로 향하는 배수관은 지형에 따라 방향을 결정한다.
 - 지상에 노출되어 있는 급수관은 단열이중관으로 사용하여 동절기 사용이 가능하게 시공한다.
- * 현장여건에 따른 진출입로 연장이 필요시 감독관, 발주처와 협의하여 추가설치 할수 있다.

자동 세론기 설치(1)

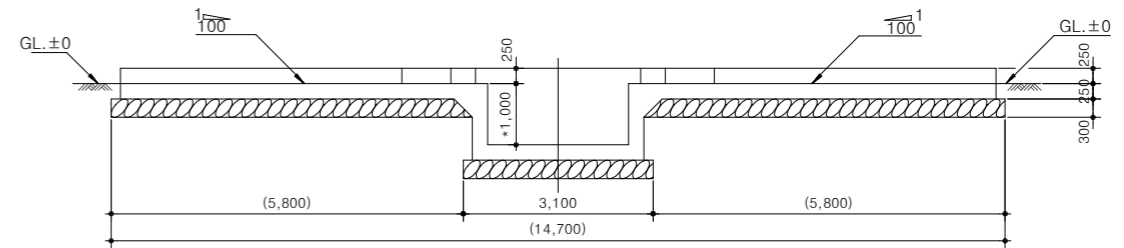
축척 : NONE



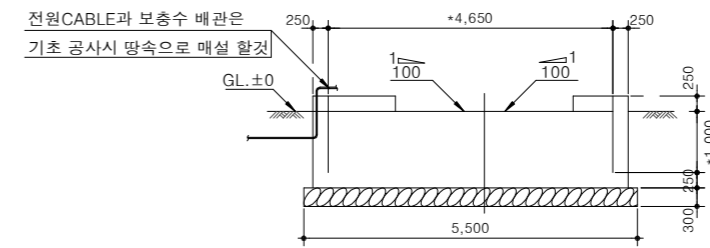
평면도



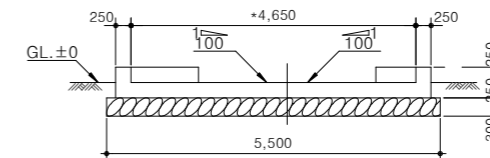
세론기 기초 입체도 (정방향)



SECTION OF "A"-A"



SECTION OF "B"-B"



SECTION OF "C"-C"

NOTE

1. 전원 CABLE 및 보충수 배관은 사정에 의해 현장 조정 가능함.
2. * 표시는 중요 치수 이므로 기초공사시 필히 맞출것.
3. 수조 내부는 방수 처리 할 것.
4. () 안의 치수는 현장 설치시 변경 가능함.
5. 도면에 설계된 제품(시스템 공법 등)은 상기제품 또는 동등 이상의 제품으로 사용가능함.



국방부

공사명

투목표준상세도



회사명

(주)건영종합건축사사무소
ARCHITECTS & ENGINEERS KUN YOUNG
TEL. (054)283-9922 FAX. (054)283-9921
주소 : 경상북도 포항시 북구 대해로 41(죽도동)

도면명

자동 세론기 설치(1)

축척

A3 : 1 / NONE

일자

2023. 03.

제도

김형두

설계

곽명창

책임기술사



책임건축사



감독



승인



표준상세도번호

C - 07 - 022

특이사항

도면번호

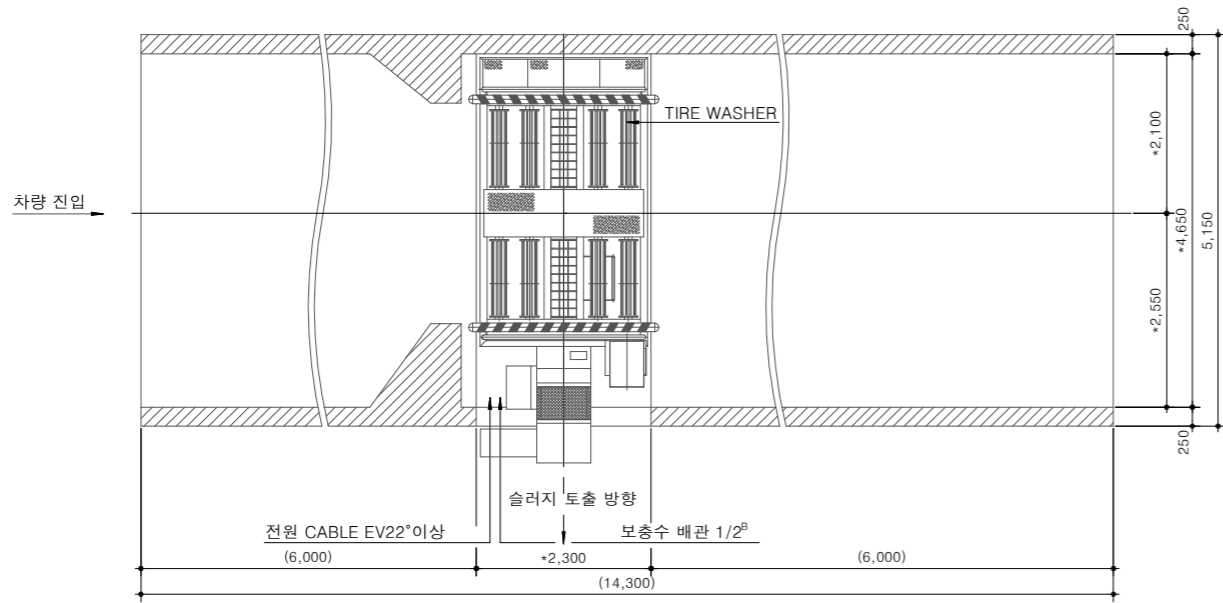
C - 07 - 022

일련번호

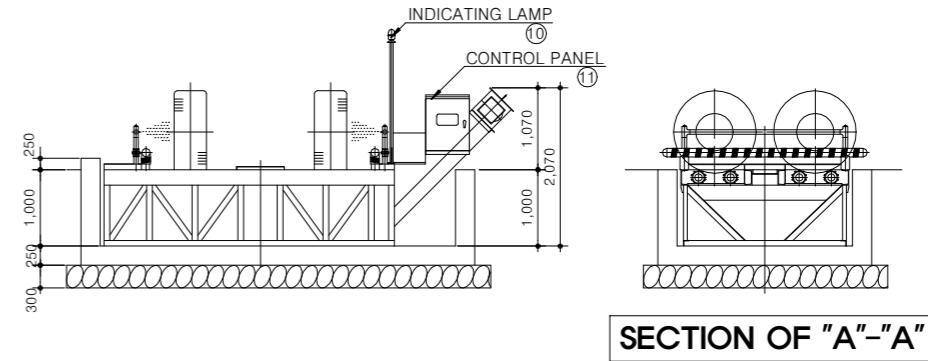
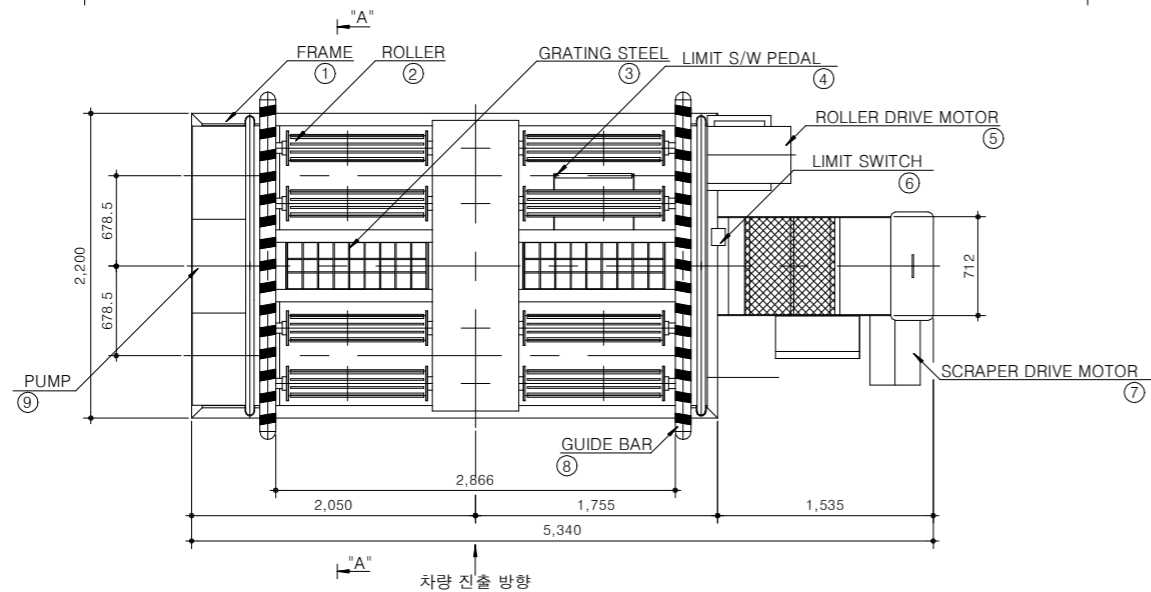
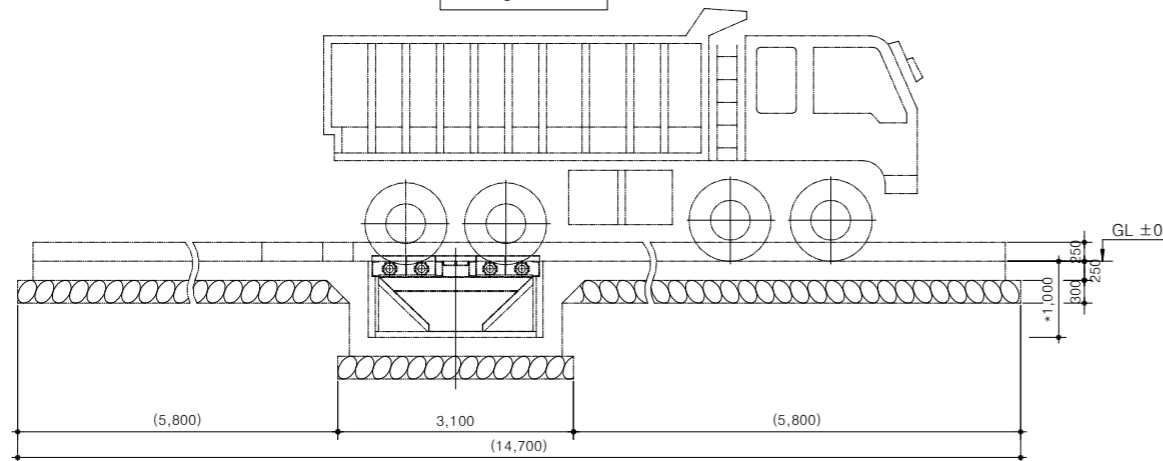
204

자동 세륜기 설치(2)

축척 : NONE



포장도로



재 원			
장비 규격	W 2200 x L 5340 x H 1000		
적용 차량	대형 차량 최대치폭 2800mm		
	MOTOR (Kw)	토출량(Q):m³/min. 망정(H):M	SPEED(M/min)
PUMP DRIVE MOTOR	11Kw x 2P	Q : 1m³/min. H : 35M	-
ROLLER DRIVE MOTOR	3.7Kw x 4P	-	19M/min
SCRAPER DRIVE MOTOR	0.4Kw x 4P	-	4M/min
운전 방식	차륜 감지에 의한 전 자동 운전		
살수 압력	3 ~ 4 Kg/cm²		
세륜 시간	최장 약 45초		
보충 용수	1대당 약 1 ~ 3ℓ 의 보충수		
사용 전원	220 / 380V x 3Ø x 60Hz		

번호	구 분	규 격	수 량	비 고
1	FRAME	SS41	1	
2	ROLLER	STKM	8	
3	GRATING STEEL	SS41	1	
4	LIMIT SWITCH PEDAL	SS41	1	
5	ROLLER DRIVE MOTOR	PUR-	1	
6	LIMIT SWITCH	PUR-	1	
7	SCRAPER DRIVE MOTOR	PUR-	1	
8	GUIDE BAR	STPG	2	
9	PUMP	PUR-	1	
10	CONTROL PANEL	SUS304	1	
11	INDICATING LAMP	PUR-	1	

NOTE

- 본 도면은 세륜기를 기초위에 안착한 설치에 도면이다.
- 기초 공사시 반드시 기초도면을 참고하여 작업할 것.
- *가 표시된 치수는 중요 치수 이므로 기초공사시 필히 맞출 것.
- 전원 CABLE 및 보충수 배관은 사정에 의해 현장조정 가능함.
- 도면에 설계된 제품(시스템 공법 등)은 상기제품 또는 동등 이상의 제품으로 사용가능함.



국 방 부

공사명

토목표준상세도



회사명

(주)건영종합건축사사무소
ARCHITECTS & ENGINEERS KUN YOUNG
TEL. (054)283-9922 FAX. (054)283-9921
주소 : 경상북도 포항시 북구 대해로 41(죽도동)

도면명

자동 세륜기 설치(2)

축척

A3 : 1 / NONE

일자

2023. 03.

제도

김형두

설계

곽명창

책임기술사



책임건축사



감독



승인



표준상세도번호

C - 07 - 023

특이사항

도면번호

C - 07 - 023

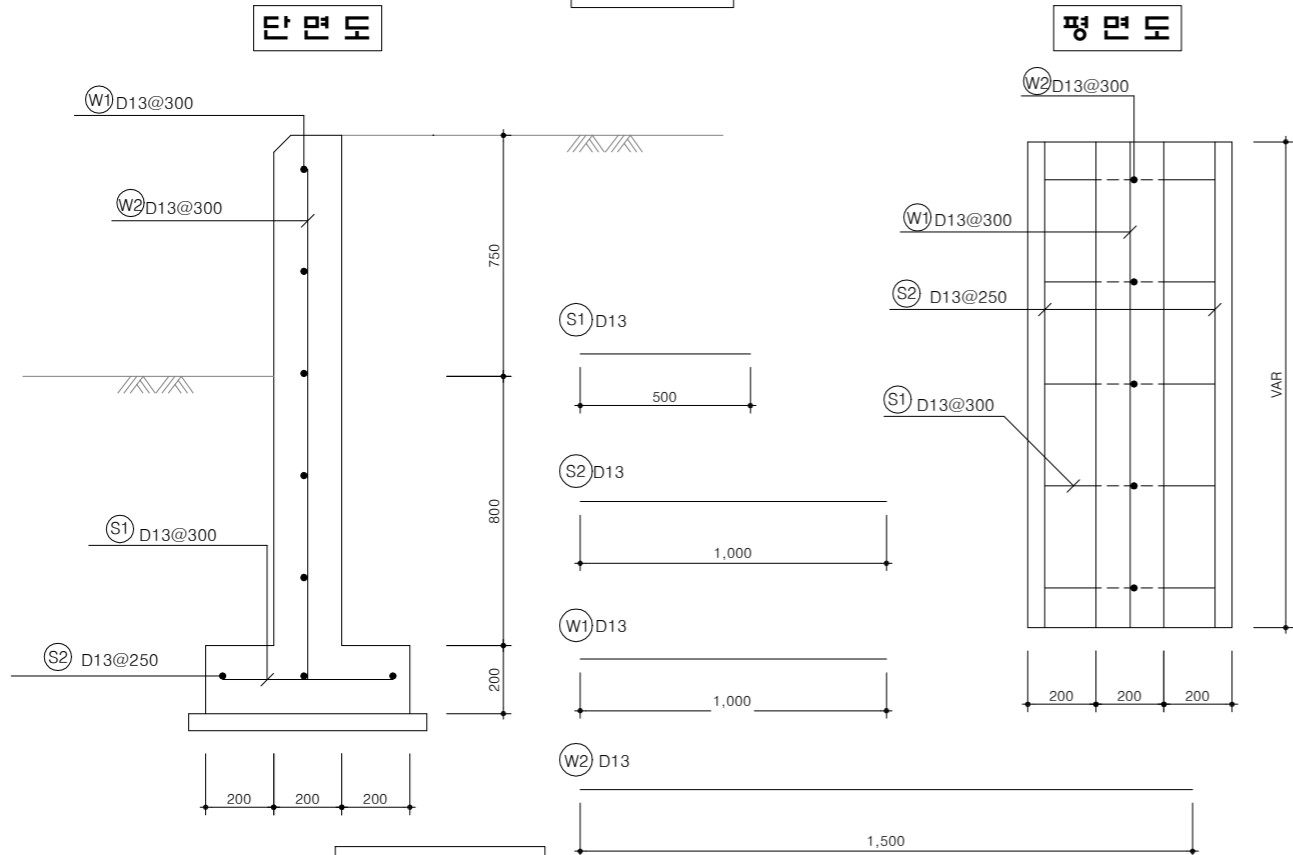
일련번호

205

콘크리트 적하대

축척 : NONE

A - TYPE



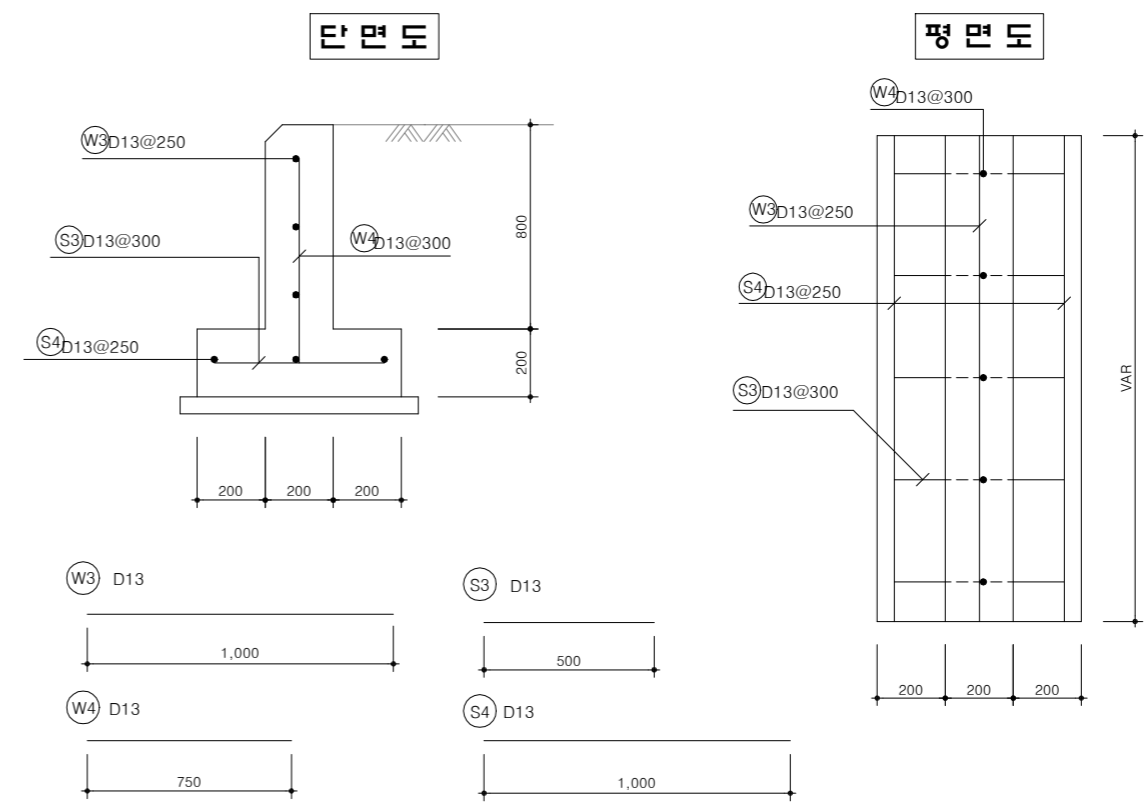
수량집계표

구분	규격	단위 (m)	수량	비고
콘크리트	철근콘크리트	25-21-120	m ³	0.43
	무근콘크리트	25-18-80	m ³	0.08
거푸집	합판 3회	m ²	3.70	
철근총무게		t	0.015	

철근집계표

기호	직경	길이 (m)	갯수	총 길이 (m)	단위중량 (kg/m)	총중량 (t)	비고
S1	D13	0.50	3.33	1.665			
S2	D13	1.00	2	2.000			
W1	D13	1.00	6	6.000			
W2	D13	1.50	3.33	4.995			
총 계				14.660	0.995	0.015	

B - TYPE



수량집계표

구분	규격	단위 (m)	수량	비고
콘크리트	구체콘크리트	25-21-120	m ³	0.28
	버림콘크리트	25-18-80	m ³	0.08
거푸집	합판 3회	m ²	2.20	
철근총무게		t	0.010	

철근집계표

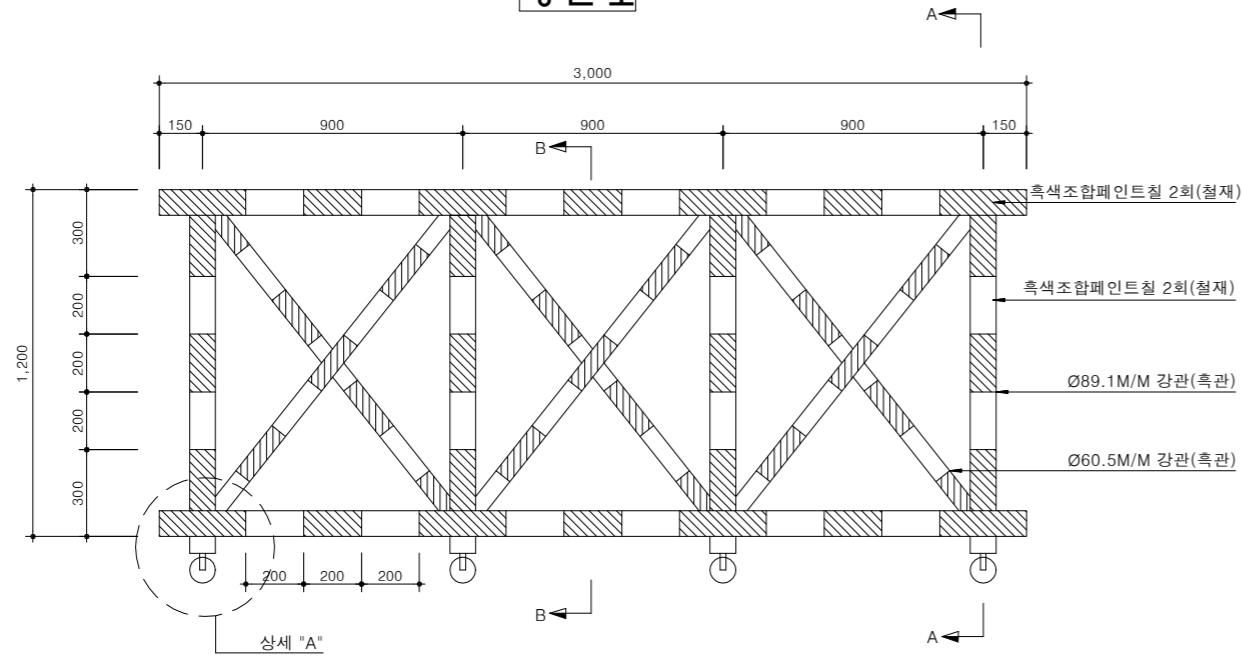
기호	직경	길이 (m)	갯수	총 길이 (m)	단위중량 (kg/m)	총무게 (t)	비고
S3	D13	0.50	3.33	1.665			
S4	D13	1.00	2	2.000			
W3	D13	1.00	4	4.000			
W4	D13	0.75	3.33	2.498			
소 계				10.163	0.995	0.010	

NOTE
 ※ 현장여건과 상이한 경우 법규 및 구조적 안정성을 검토할 것.
 ※ 적하대 높이는 조정할수 있다.
 ※ 적하대면에 충격방지대(차막이용 경계블럭(고무형))를 설치할 수 있다.

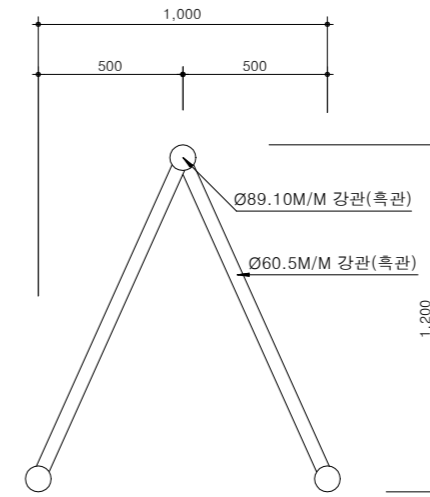
바리케이트

축척 : NONE

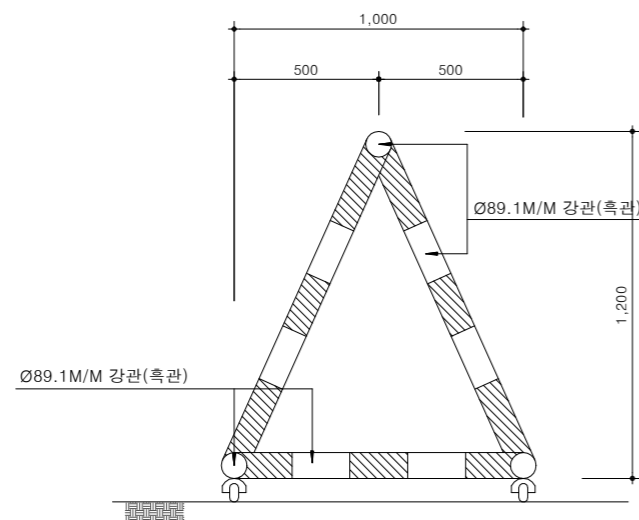
정면도



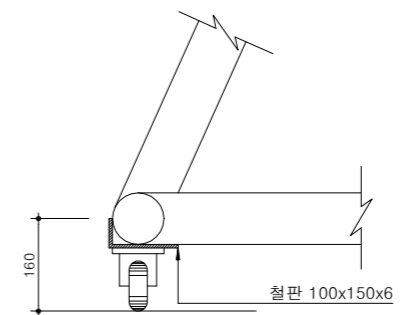
단면 B-B



단면 A-A



상세 "A"



NOTE

1. 캐스터는 최소 중하중 이상 중량물을 견딜 수 있는 제품을 사용한다.
 ※ 현장여건과 상이한 경우 동등 이상의 제품을 사용할 수 있음.



국방부

공사명

투목표준상세도



회사명

(주)건영종합건축사사무소
 ARCHITECTS & ENGINEERS KUN YOUNG
 TEL. (054)283-9922 FAX. (054)283-9921
 주소 : 경상북도 포항시 북구 대해로 41(죽도동)

도면명

바리케이트

축척

A3 : 1 / NONE

제도

김형두

책임기술사

2023. 03.

설계

곽명창

책임건축사

감독

승인

표준상세도번호

C - 07 - 025

도면번호

C - 07 - 025

특이사항

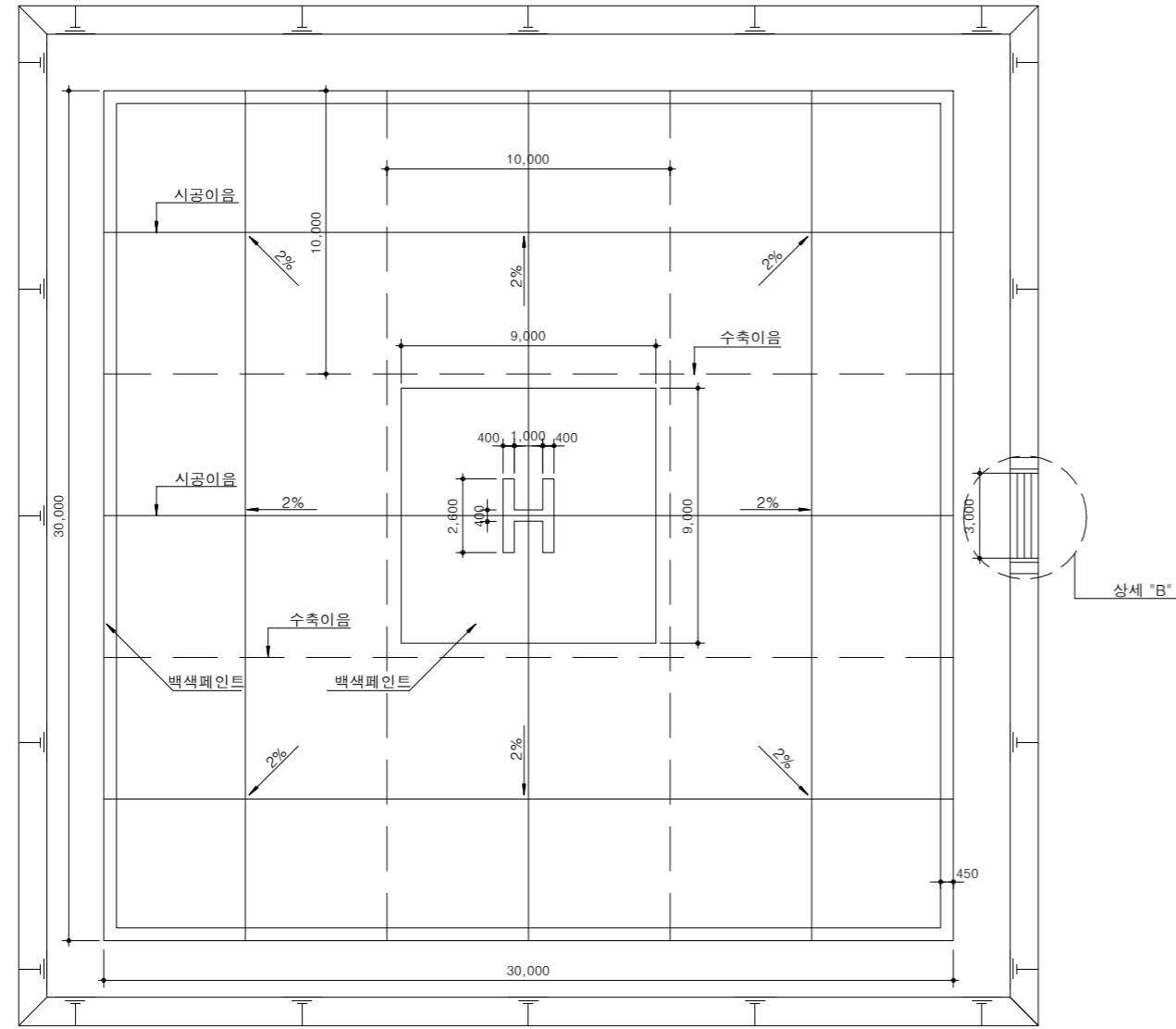
일련번호

207

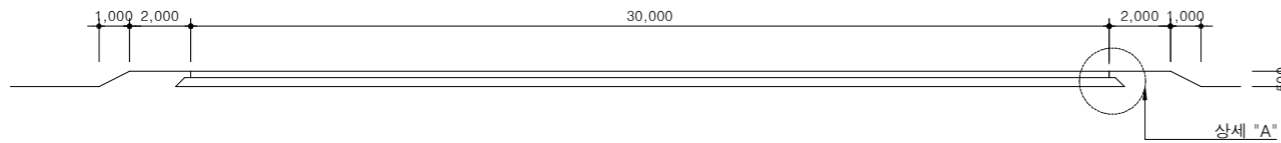
헬기장 구조

축척 : NONE

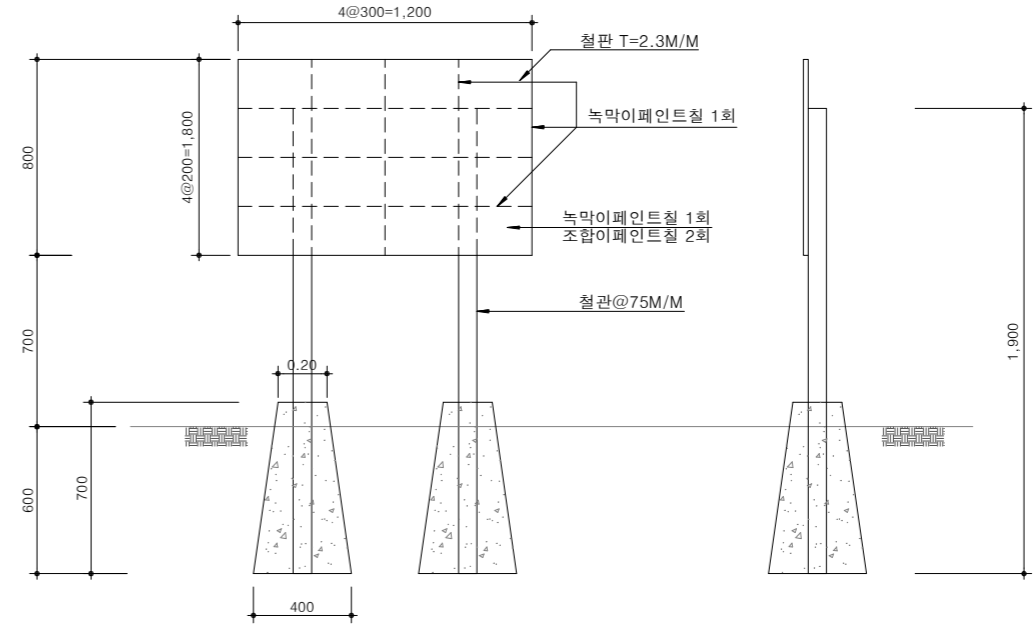
정면도



측면도



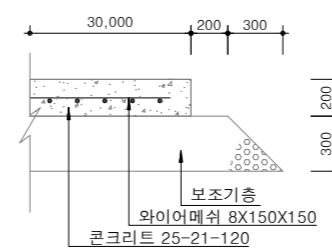
표지판 상세도



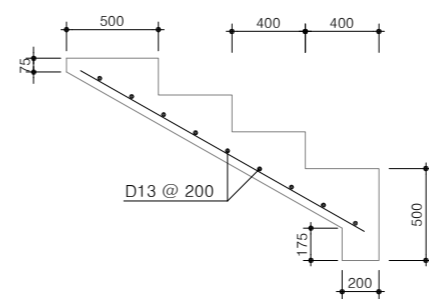
표지판 재료표

공종	규격	단위	수량	비고
콘크리트	25-21-120	m³	0.14	할증제외
거푸집	합판 6회	m²	1.70	
철판	T=2.3M/M	KG	17.33	10%할증
L형강	40x40x5	KG	25.96	10%할증
구조용강관	Ø75M/M	M	3.80	
잡철물제작설치	간단	TON	0.057	
녹막이페인트	1회	m²	8.51	
조합페인트칠(철재)	2회	m²	8.51	

상세 "A"



상세 "B"



재료표

공종	규격	단위	수량	비고
콘크리트	25-21-120	m³	181.34	할증제외
보조기층	Ø50M/M	m³	363.00	4%할증
와이어메쉬	8X150X150	m²	900.00	
철근	D13	KG	59.00	3%할증
거푸집	합판4회	m²	29.89	
시공이음	T=12M/M	m²	36.00	합판
수성페인트칠	콘크리트 적색	m²	2.80	
수성페인트칠	콘크리트 백색	m²	131.39	
표지판	1.2 X 0.8M	식	1.00	
수축이음		식	120	

NOTE

- 헬기장 규격은 주변환경 및 헬기종에 따라 적용되며, 표준운영시 길이 및 폭은 24.4 ~ 45.7m 까지 가능하고 가능하고 제한 운영시 길이 및 폭은 13.7 ~ 16.8m 까지 가능하다.
 - 헬리 패드의 포장두께는 헬기의 하중, 이착륙 횟수, 지반조건 등 구조계산 후 적용한다.
- ※ 현장여건과 상이한 경우 법규 및 구조적 안정성을 검토할 것.



국방부

공사명

투목표준상세도



회사명

(주)건영종합건축사사무소
ARCHITECTS & ENGINEERS KUN YOUNG
TEL. (054)283-9922 FAX. (054)283-9921
주소 : 경상북도 포항시 북구 대해로 41(죽도동)

도면명

헬기장 구조

축척

A3 : 1 / NONE

일자
2023. 03.

제도

김형두

설계
곽명창

책임기술사

김명창

책임건축사

김명창

감독

김명창

승인

김명창

표준상세도번호

C - 07 - 026

특이사항

도면번호

C - 07 - 026

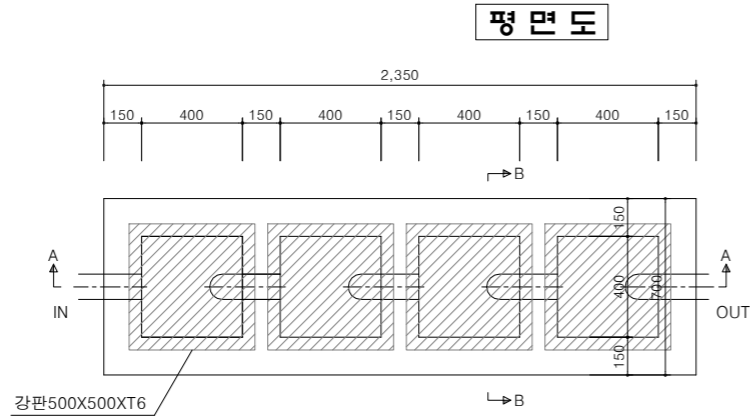
일련번호

208

옥외탱크유수분리기 상세도

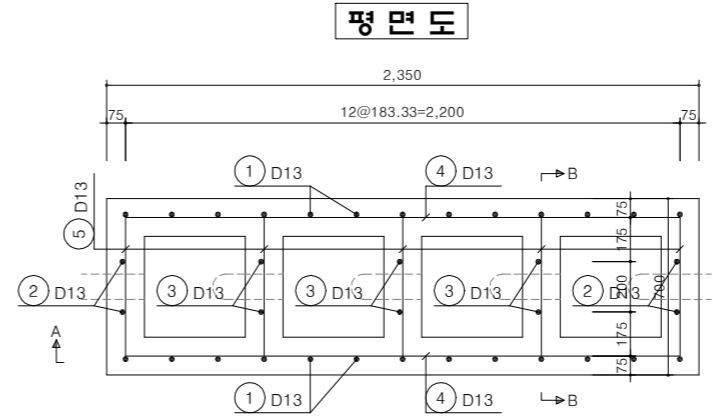
축척 : 1/30

일반도



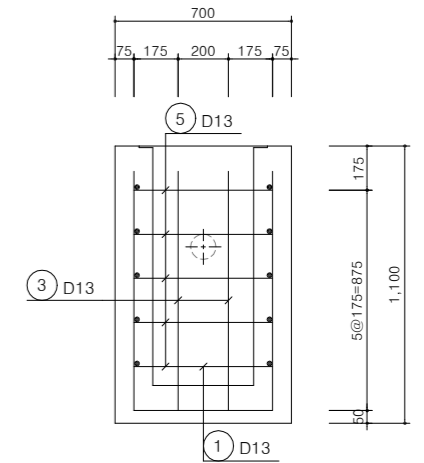
평면도

배근도

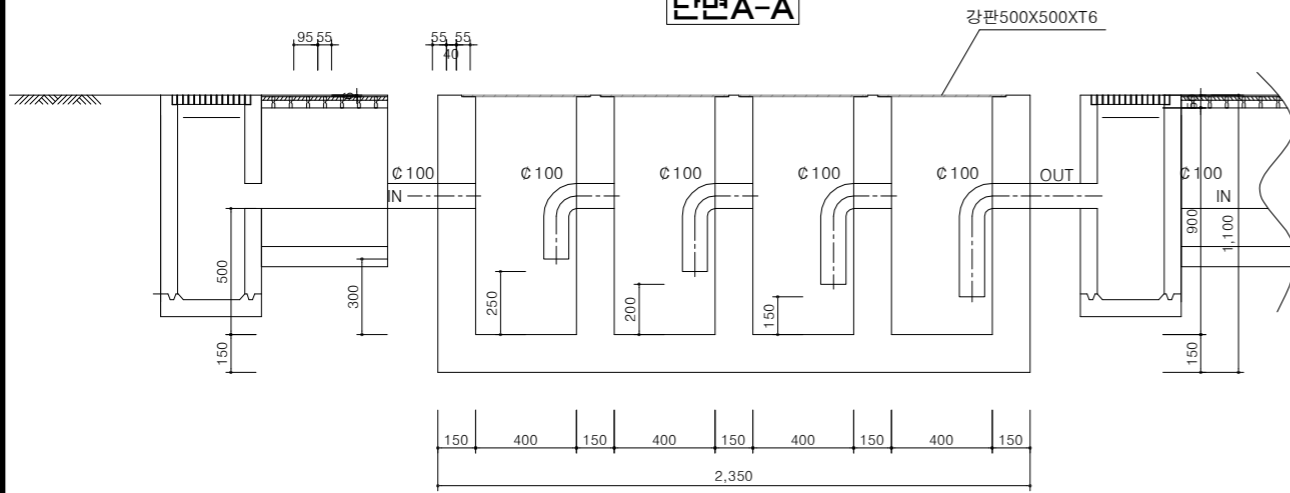


평면도

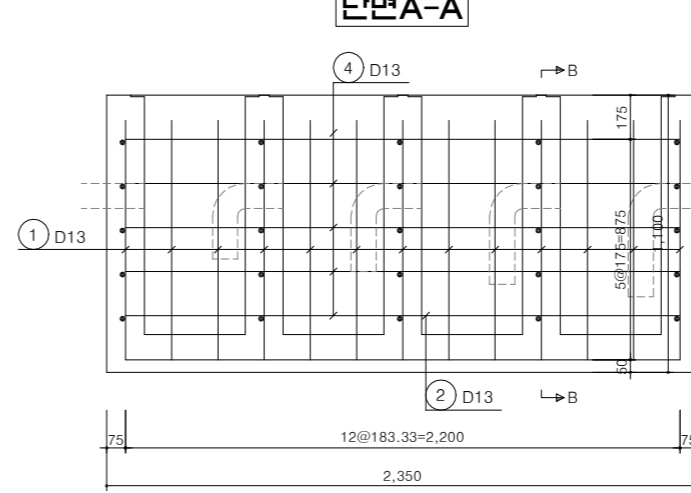
단면B-B



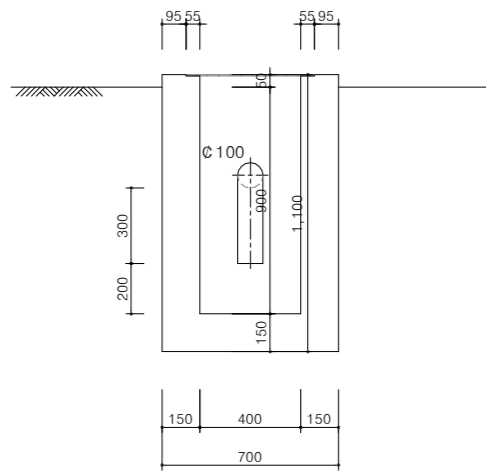
단면A-A



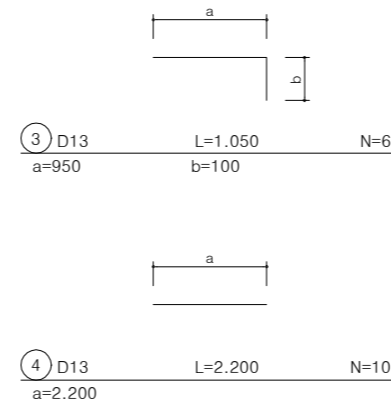
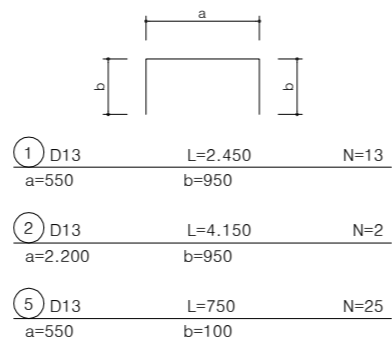
단면A-A



단면B-B



철근상세



철근재료표

(전체분)							(SD300)	
번호	직경	길이(m)	개수	총 길이(m)	단위중량(kgf/m)	총중량(ton)	비고(ton)	
1	D13	2.450	13	31.850			3% 할증	
2	"	4.100	2	8.200				
3	"	1.050	6	6.300				
4	"	2.200	10	22.000				
5	"	0.750	25	18.750				
소계				87.100	0.995	0.072	0.074	
총계						0.072	0.074	



국방부

공사명

토목표준상세도



회사명

(주)건영종합건축사사무소
ARCHITECTS & ENGINEERS KUN YOUNG
TEL. (054)283-9922 FAX. (054)283-9921
주소 : 경상북도 포항시 북구 대해로 41(죽도동)

도면명

옥외탱크유수분리기 상세도

축척

A3 : 1 / 30

일자

2023. 03.

제도

김형두

설계

곽명창

책임기술사

김명창

책임건축사

김명창

감독

김명창

승인

김명창

표준상세도번호

C - 07 - 027

특이사항

도면번호

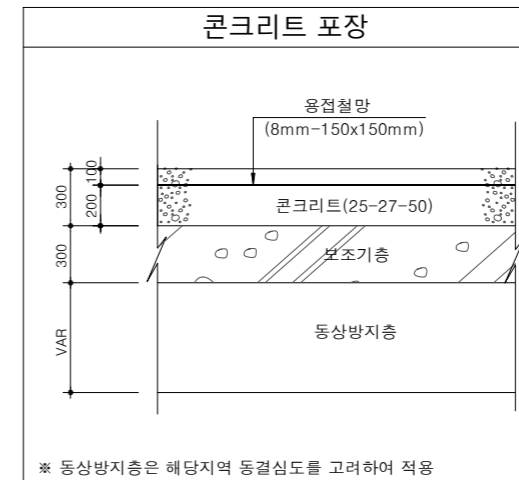
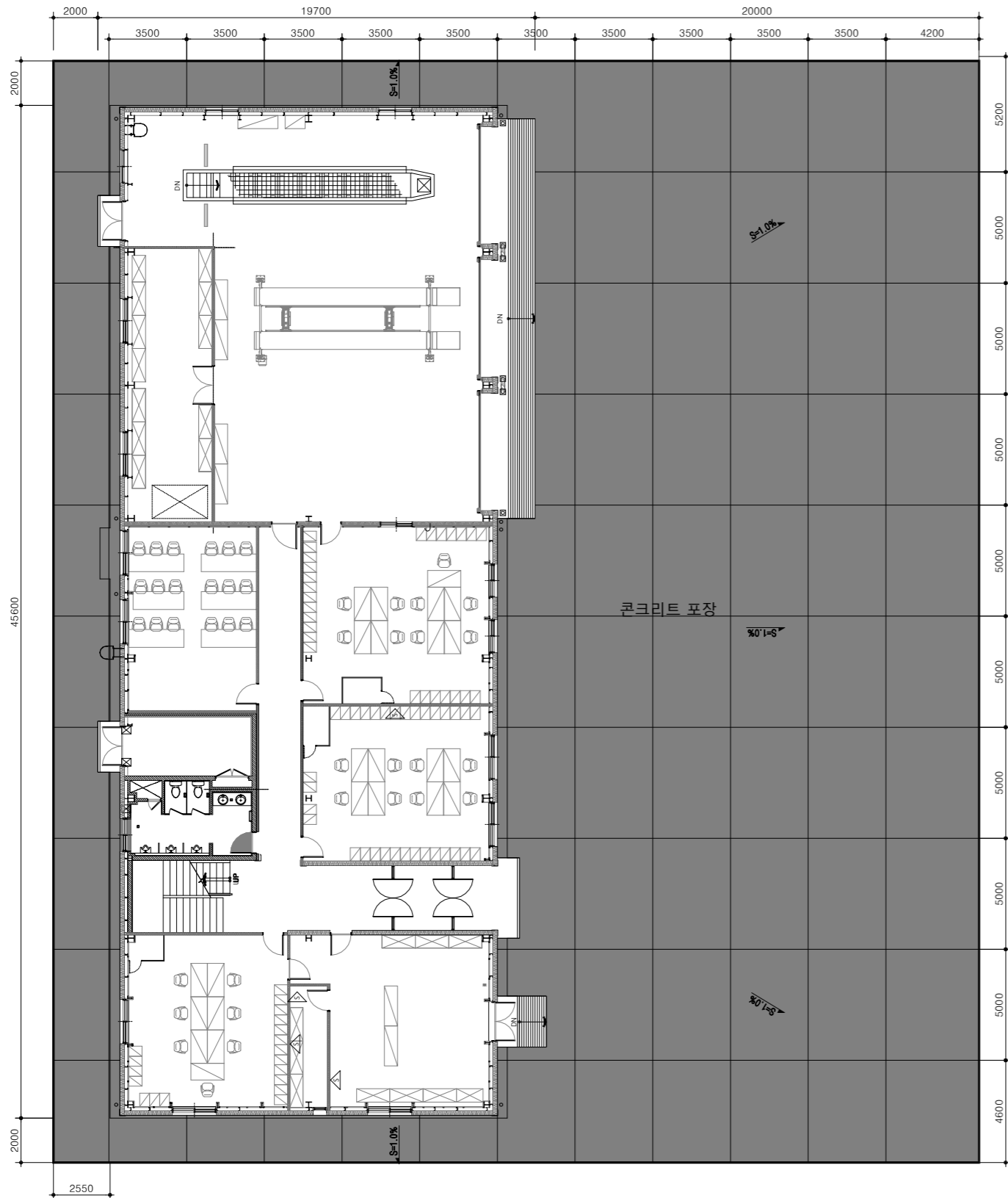
C - 07 - 027

일련번호

209

통합 정비고 콘크리트포장

축척 : 1/200



법례

기호	구분	규격	단위	수량	비고
□	콘크리트	25-27-50	m ²	1,253	
—	줄눈설치		m	530	
—	줄눈절단		m	530	

NOTE

1. 건물전면 포장길이는 현장여건에 따라 변경될수 있다.
2. 건물단부 및 램프구간 포장줄눈은 균열이 발생하지 않도록 현장여건 반영하여 시공.
3. 줄눈설치와 간격은 현장여건을 고려하여 변경 될수 있음
4. 상수, 우수 및 우수계획은 현장여건을 고려 예산 추가반영



국방부

공사명

투목표준상세도



회사명

(주)건영종합건축사사무소
ARCHITECTS & ENGINEERS KUN YOUNG
TEL. (054)283-9922 FAX. (054)283-9921
주소 : 경상북도 포항시 북구 대해로 41(죽도동)

도면명

통합 정비고 콘크리트포장

축척

A3 : 1 / 200

일자

2023. 03.

제도

김형두

실계

곽명창

책임기술사



책임건축사



감독



승인



표준상세도번호

C - 07 - 028

특이사항

도면번호

C - 07 - 028

일련번호

210