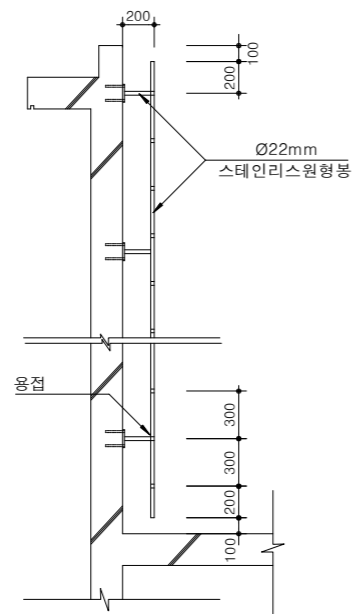
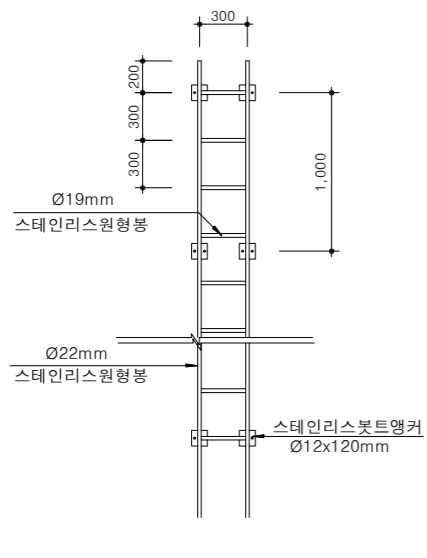


09. 심정공

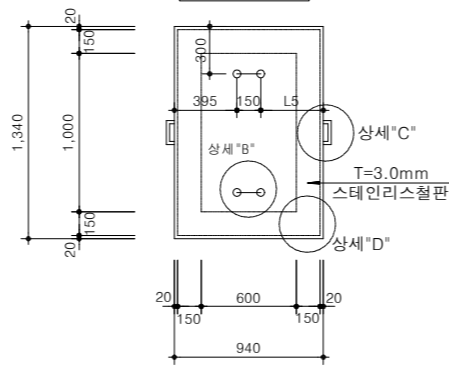
심정 및 펌프박스(2)

축척 : NONE

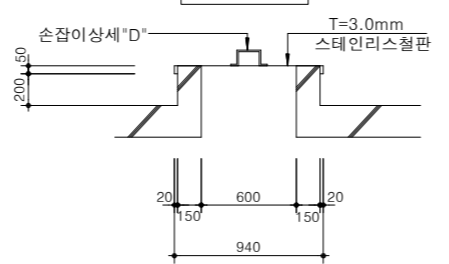
사다리상세도



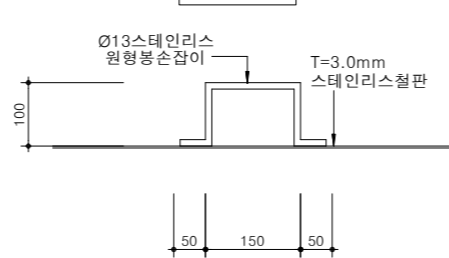
평면도



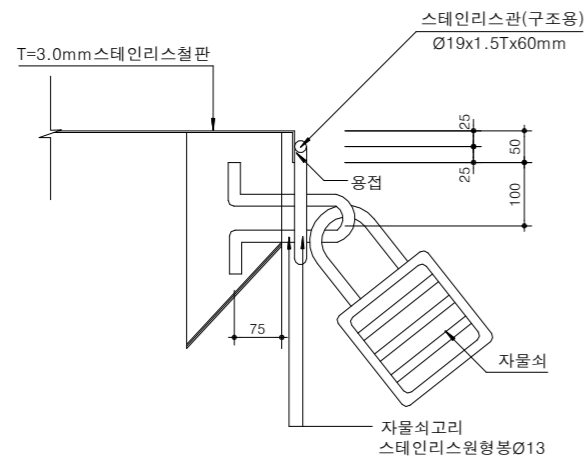
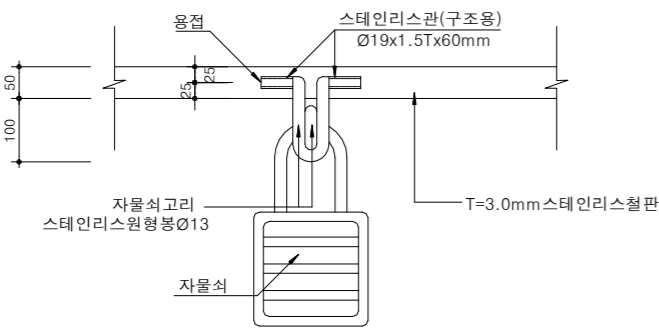
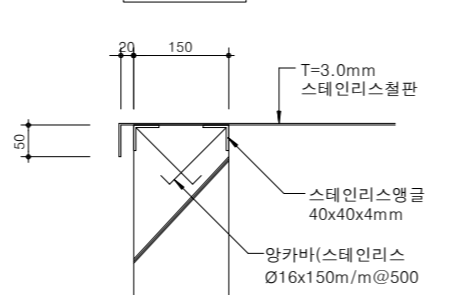
단면도



상세"B"



상세"D"



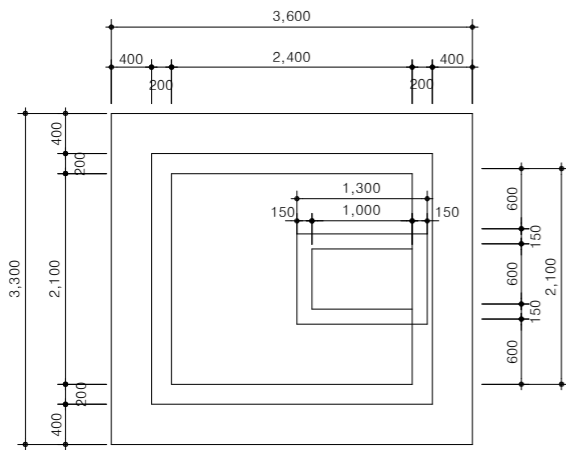
기계 및 배관 재료표

공종	형식 및 재질	50TON			80TON			비고
		규격	단위	수량	규격	단위	수량	
P.V.C 관	일반용	D50m/m	m	0.20	D50m/m	m	0.20	
역치번(체크밸브)	스테인리스	D32m/m	개	1	D40m/m	개	1	
블랙시블조인트	러버형	D32m/m	개	1	D40m/m	개	1	
압력계		2~35kgf/cm ²	조	1	2~35kgf/cm ²	조	1	단관(L=0.15m)
게이트밸브	스테인리스	D32m/m	개	1	D40m/m	개	1	
흡수장치	스테인리스	D32xD25m/m	조	1	D32xD25m/m	조	1	이경티어, 게이트밸브 90 엘보, 플랜치포함
유량계		D40m/m	개	1	D40m/m	개	1	
90° 엘보	스테인리스	D32m/m	개	3	D40m/m	개	3	
플랜치	스테인리스	D32m/m	개	39	D40m/m	개	43	
스테인리스관	스테인리스	D32m/m	m	84.00	D40m/m	m	102.00	
우물차제	P.V.C 관	D125m/m	m	87.50	D125m/m	m	81.50	
P.V.C스테레이너	P.V.C 관	D125m/m	m	33.00	D125m/m	m	39.00	
크래프	주철		조	1		조	1	
헤드커버	주철		개	1		개	1	
와이어로프	스테인리스	Ø8m/m	m	83.00	Ø8m/m	m	103.00	
그라우팅	모르타	1 : 1	m ³	0.89	1 : 2	m ³	0.89	
쉬위측정관	P.E수도관	D25m/m	m	80.00	D25m/m	m	100.00	
공기변	D25 m/m	소형(자동)	개	1	소형(자동)	개	1	
강관케이싱	벽관	D150m/m	m	27.50	D150m/m	m	27.50	
레듀샤	스테인리스	D40xD32m/m	개	2		개	2	
수중모터펌프		Q=0.035m ³ /min 3HP, D32m/m	대	1	Q=0.056m ³ /min 5HP, D40m/m	대	1	수위조절봉, 수위조절선, 전력케이블 포함

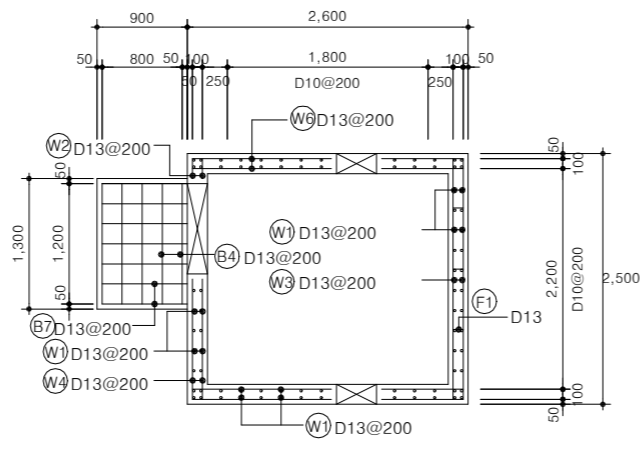
NOTE
 1. Q= TON/DAY 경우 유량계 D32m/m기 생산이 불가능하므로 D=40m/m를 사용하고 레듀샤(D40xD32m/m) 2개를 유량계 양쪽에 접속하여 연결한다.
 ※ 상기 기계 및 배관 재료표는 예시자료로서 시공전 정확한 수량을 확인할 것.

심정 및 펌프박스(3)

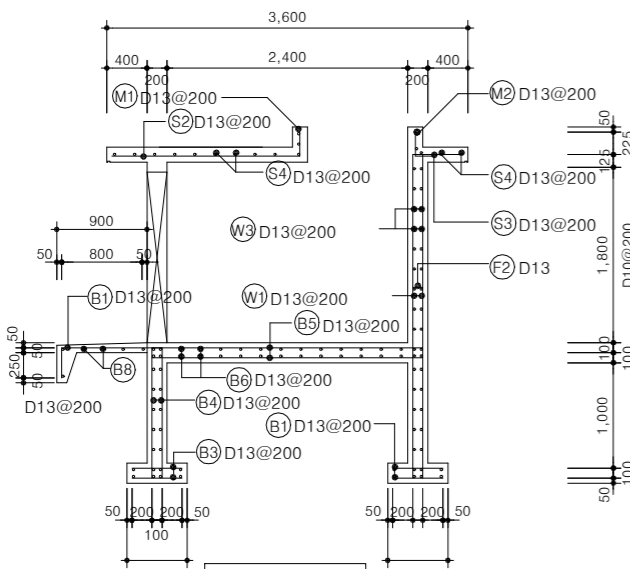
축척 : NONE



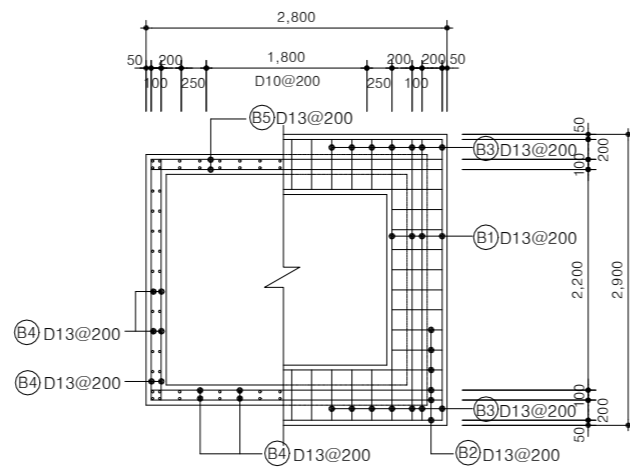
지붕바닥배근도



벽체배근도



단면배근도



기초배근도

재료표

품명	규격	단위	수량	품명	규격	단위	수량
기초 콘크리트	25-18-80	m³	0.31	거푸집	합판 4회	m²	1.47
구체 콘크리트	25-21-120	m³	8.81		합판 6회	m²	65.83
모르타르 바르기	바닥 및 지붕(T=24)	m²	14.70	수밀성 페인트	내벽	m²	14.83
	내벽(T=18)	m²	14.83		외벽	m²	20.26
	외벽(T=24)	m²	20.26		내천정	m²	4.44
	천정(T=15)	m²	9.00		외천정	m²	4.56
철근(SD 30)	D13	TON	1.077	강관 비계	3개월 미만	m²	60.52
				시멘트 모르타르 방수	T=18	m²	10.15

철근재료표

번호	직경	형태	치수				단위길이	수량	총길이	단위중량	중량	총중량 (3%가산)	비고
			a	b	c	d							
B1	D 13	A	2,400				2,400	16	38,400				
B2	D 13	A	3,100				3,100	16	49,600				
B3	D 13	A	500				500	80	30,000				
B4	D 13	D	1,875	118	125	74	1,918	92	176,456				
B5	D 13	B	2,700	250	250		1,200	44	140,800				
B6	D 13	B	2,000	250	250		2,500	50	125,000				
B7	D 13	F	1,000	250			1,250	7	8,750				
B8	D 13	B	1,200	250	250		1,700	6	10,200				
W1	D 13	A	1,880				1,880	84	157,920				
W2	D 13	F	250				250	16	8,000				
W3	D 13	B	2,000	250			2,500	20	50,000				
W4	D 13	F	1,650	250			1,900	16	30,400				
W5	D 13	B	2,700	250			3,200	36	115,200				
S1	D 13	A	3,500				3,500	13	45,500				
S2	D 13	A	1,900				1,900	3	5,700				
S3	D 13	A	500				500	3	1,500				
S4	D 13	A	2,800				2,800	14	39,200				
S5	D 13	A	900				900	5	4,500				
S6	D 13	A	1,200				1,200	5	8,000				
S7	D 13	A	1,800				1,800	4	7,200				
M1	D 13	F	225	150			375	28	10,500				
M2	D 13	E	1,800	750	100		4,700	2	9,400				
F1	D 13	B	74	100	100		274	24	6,576				
F2	D 13	C	250	74	100		598	10	5,980				
계										1,082,782	0.995	1.077	1,110

NOTE

* 현장여건과 상이한 경우 법규 및 구조적 안정성을 검토할 것.



국방부

공사명

토목표준상세도



회사명

(주)건영종합건축사사무소
ARCHITECTS & ENGINEERS KUN YOUNG
TEL. (054)283-9922 FAX. (054)283-9921
주소 : 경상북도 포항시 북구 대해로 41(죽도동)

도면명

심정 및 펌프박스(3)

축척

A3 : 1 / NONE

일자

2023. 03.

제도

김형두

설계

곽명창

책임기술사



책임건축사



감독



승인



표준상세도번호

C - 09 - 003

특이사항

도면번호

C - 09 - 003

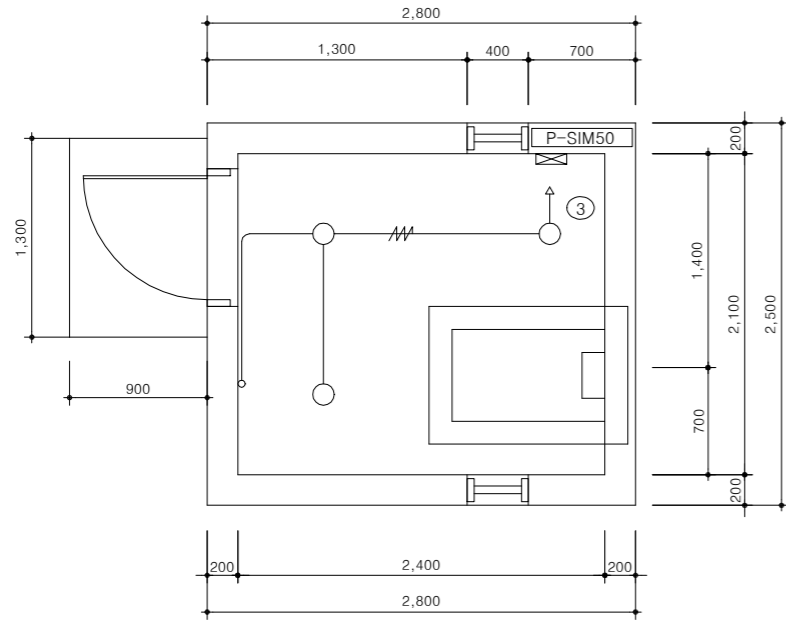
일련번호

235

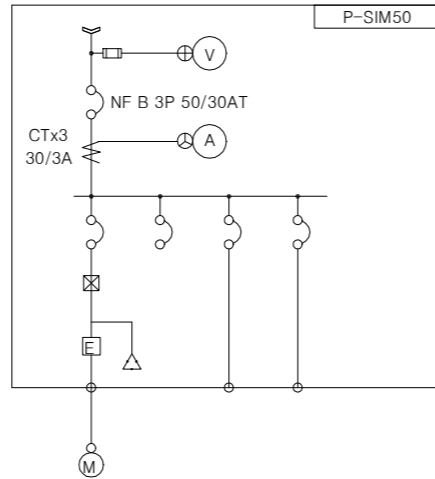
심정전기 평면도 및 결선도

축척 : NONE

전등설비평면도

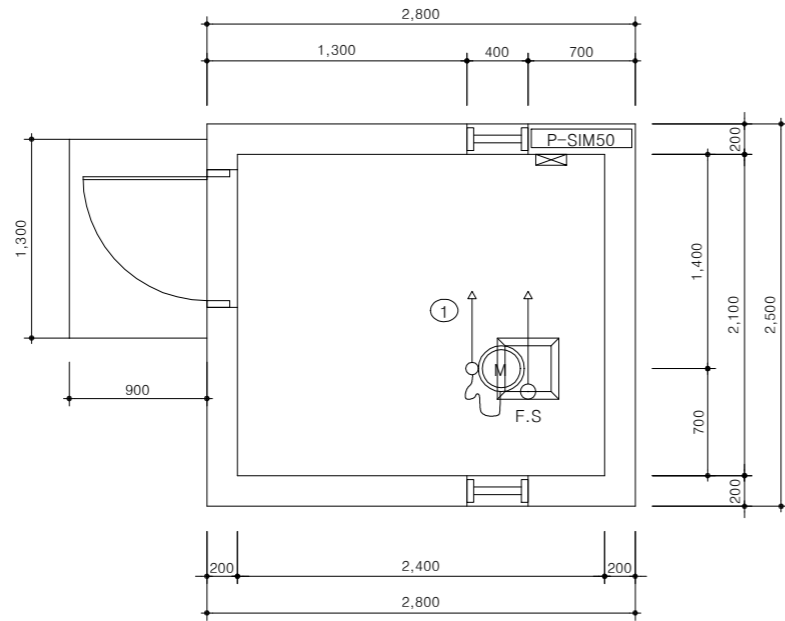


전등설비평면도



1	2	3	회로 번호
심정 펌프 3 HP	전 등 300VA	SPARE	장비 명
15UF			용 량
3P 50/20AT	2P 30/20AT	3P 50/20AT	콘덴서 차 단 기

동력설비평면도



회로번호	장비명	용량	전선및전선관	비고
01	심정펌프	10HP	CV 3/C-5.5 sq E-2.0mm(22)	
02	전 등	300VA	IV 2-2.0mm(16)	
F.S	수위조절기		CVV 3/C-1.25sq (22)	

범례 및 주기 사항

기 호	명 칭	비 고
	MCCB	
	PUSH BUTTON (ON,OFF)	
	SELECTOR SWIICH	
	EOCR (전자식 과부하 계전기)	
	콘덴서 3HP	
	수위조절 스위치	
	압력제어 스위치	
	M / C	
	터블러 스위치 방수형 1P 250V 15A	
	천정직주형 백열등 방습,방수형	
	동력 분전반	
	3상 전동기	
	수위 조절기 전극봉	
	분전반으로 귀로표시	
	바닥 콘크리트 매입 배관 배선	
	바닥 콘크리트 노출 배관 배선	
	천정 콘크리트 매입 배관 배선	
	IV 3-2.0mm(16)	

* 전선관은 아연도 전선관을 사용한다.

NOTE

1. 심정 펌프는 심정과 저수조의 수위조절기와 연동시킨다.



국방부

공사명

투표표준상세도



회사명

(주)건영종합건축사사무소
ARCHITECTS & ENGINEERS KUN YOUNG
TEL. (054)283-9922 FAX. (054)283-9921
주소 : 경상북도 포항시 북구 대해로 41(죽도동)

도면명

심정전기 평면도 및 결선도

축척

A3 : 1 / NONE

일자

2023. 03.

제도

김형두

설계

곽명창

책임기술사



책임건축사



감독



승인



표준상세도번호

C - 09 - 004

특이사항

도면번호

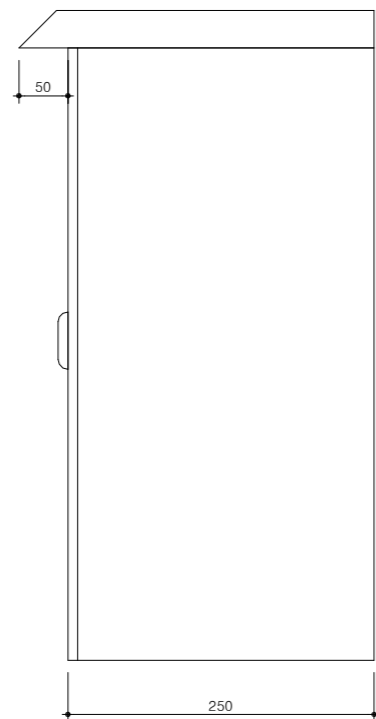
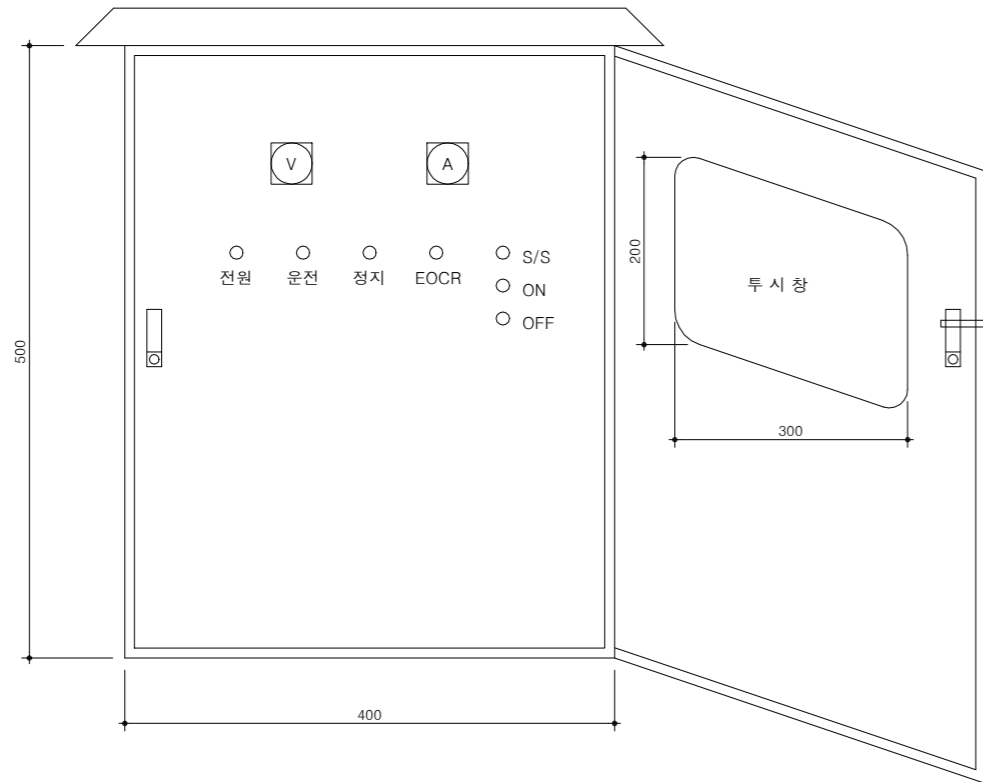
C - 09 - 004

일련번호

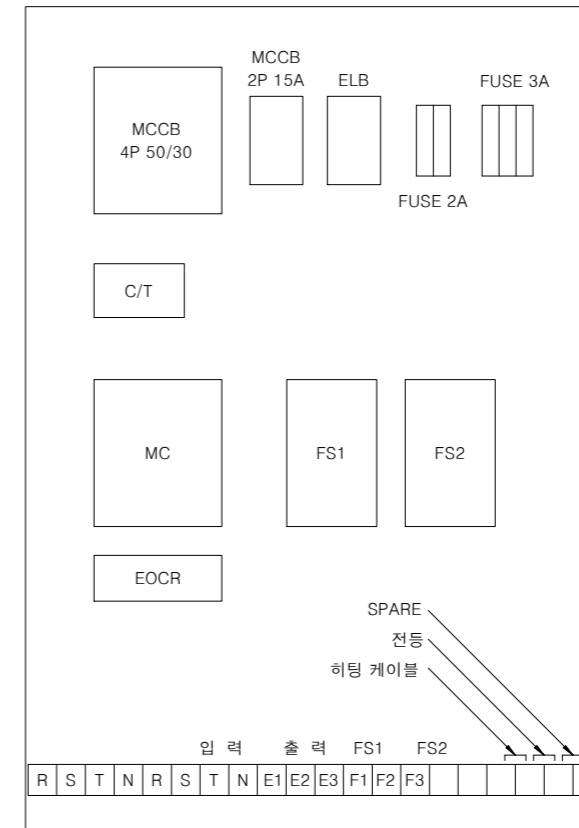
236

심정펌프 자동제어장치 외형 및 배치도

축척 : NONE



펌프 자동 제어 장치 외형도



펌프 자동 제어 장치 내부 배치도

NOTE

1. PANEL의 제작은 STEEL T1.2로 제작한다.
2. 투시창은 아크릴 T3.0으로 제작한다.
3. PANEL의 도장은 지정색 소부 도장으로 한다.
4. 판넬 크기는 현장 여건에 따라 상향조정한다.



국방부

공사명

투표표준상세도



회사명

(주)건영종합건축사사무소
ARCHITECTS & ENGINEERS KUN YOUNG
TEL. (054)283-9922 FAX. (054)283-9921
주소 : 경상북도 포항시 북구 대해로 41(죽도동)

도면명

심정펌프 자동제어장치 외형 및 배치도

축척

A3 : 1 / NONE

일자

2023. 03.

제도

김형두

실계

곽명창

책임기술사



책임건축사



감독



승인



표준상세도번호

C - 09 - 005

특이사항

도면번호

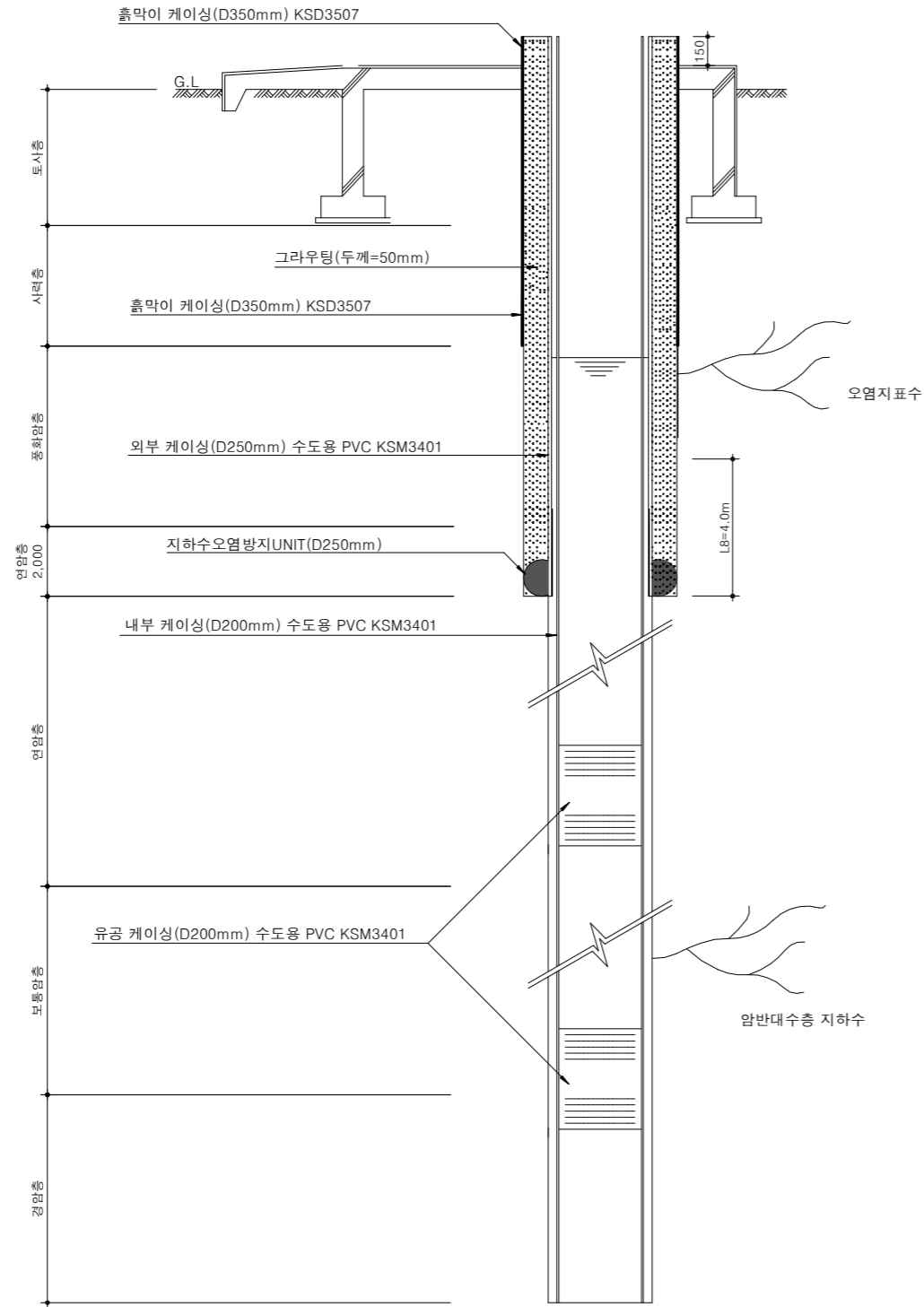
C - 09 - 005

일련번호

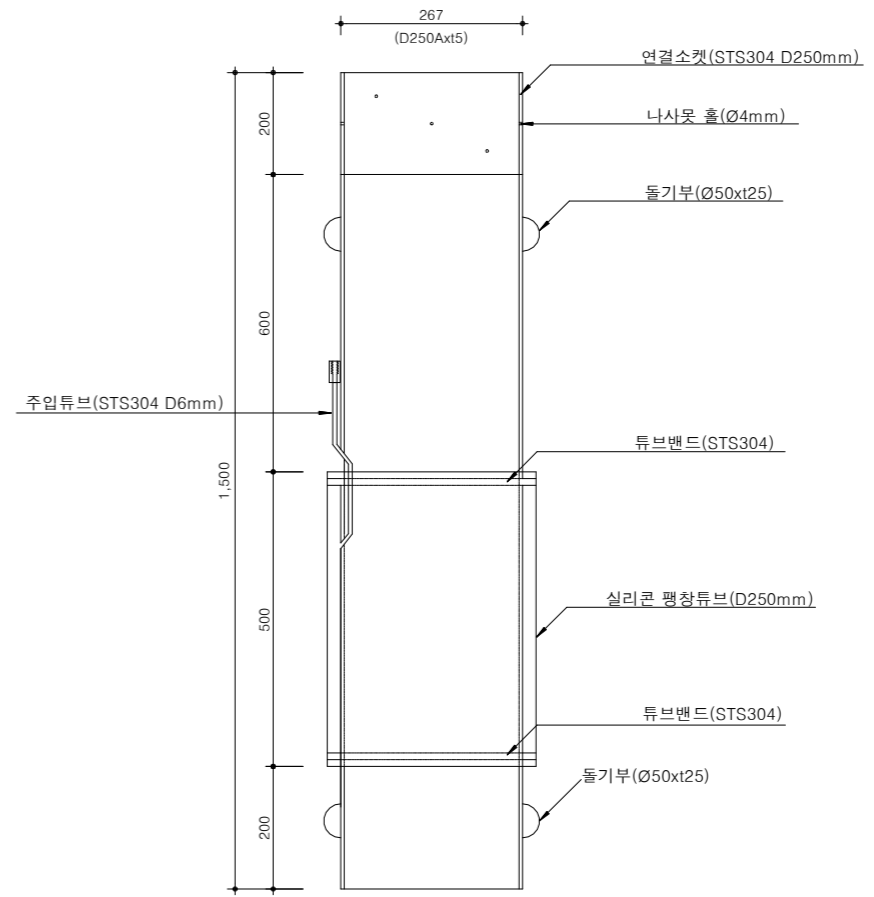
237

오염방지시설

축척 : NONE



오염방지시설 상세 단면도



지하수오염방지 Unit 단면도

NOTE

* 현장여건과 상이한 경우 법규 및 구조적 안정성을 검토할 것.



국 방 부

공사명

토목표준상세도



회사명

(주)건영종합건축사사무소
ARCHITECTS & ENGINEERS KUN YOUNG
TEL. (054)283-9922 FAX. (054)283-9921
주소 : 경상북도 포항시 북구 대해로 41(죽도동)

도면명

오염방지시설

축척

A3 : 1 / NONE

제도

김형두

일자

2023. 03.

실계

곽명창

책임기술사



책임건축사



감독



승인



표준상세도번호

C - 09 - 006

특이사항

도면번호

C - 09 - 006

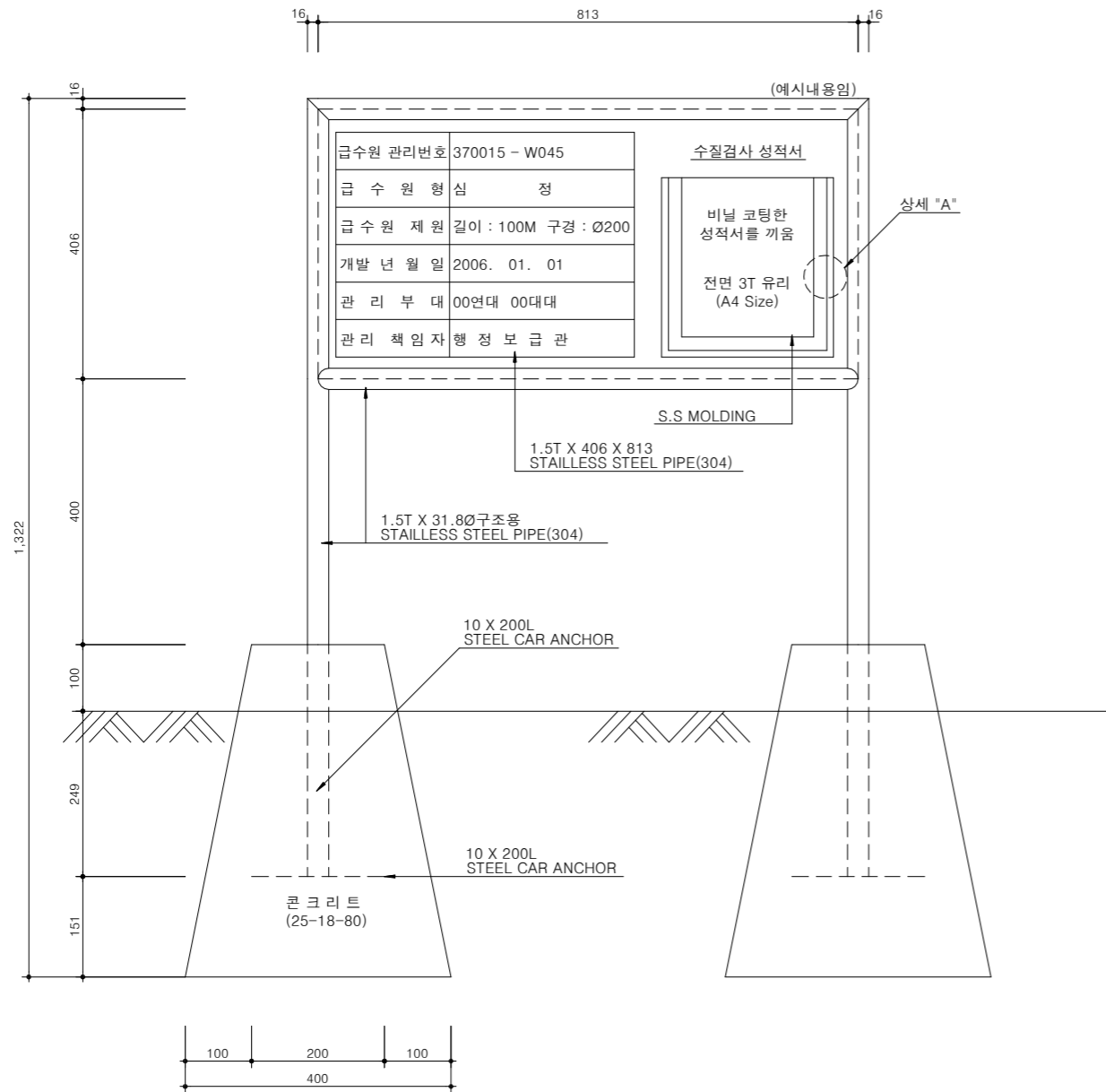
일련번호

238

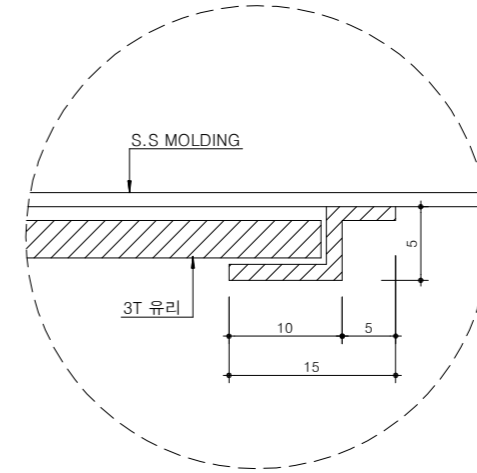
급수원 관리 표지판

축척 : NONE

급수원 관리 표지판



상세 "A" : S.S 모델링



수질시험검사 46종류

검사항목	시험결과	비고	검사항목	시험결과	비고	검사항목	시험결과	비고
1.일반세균	100CFU/ml		16.다이아지논	0.02mg/l 이하		31.경도	300mg/l 이하	
2.총대장균군	음성 100ml 이하		17.파리니온	0.06mg/l 이하		32.과망간산칼륨소비량	10mg/l 이하	
3.대장균군	음성 100ml 이하		18.페니트로티온	0.04mg/l 이하		33.냄새	무취	
4.납	0.05mg/l 이하		19.카바릴	0.07mg/l 이하		34.맛	무미	
5.불소	1.5mg/l 이하		20.1,1,1-트리클로로메탄	0.1mg/l 이하		35.구리	1.0mg/l 이하	
6.비소	0.05mg/l 이하		21.테트라클로로에틸렌	0.01mg/l 이하		36.색도	5도 이하	
7.세레늄	0.01mg/l 이하		22.트리클로로에틸렌	0.03mg/l 이하		37.세제	0.5mg/l 이하	
8.수은	0.001mg/l 이하		23.디클로로메탄	0.02mg/l 이하		38.수소이온농도	5.8~8.5	
9.시아나	0.01mg/l 이하		24.벤젠	0.01mg/l 이하		39.아연	3.0mg/l 이하	
10.6가 크롬	0.05mg/l 이하		25.톨루엔	0.7mg/l 이하		40.염소이온	250.0mg/l 이하	
11.암모니아성 질소	0.5mg/l 이하		26.에틸벤젠	0.3mg/l 이하		41.중발잔류물	500.0mg/l 이하	
12.질산성 질소	10mg/l 이하		27.크실렌	0.5mg/l 이하		42.철	0.3mg/l 이하	
13.카드뮴	0.005mg/l 이하		28.1,1-디클로로에틸렌	0.03mg/l 이하		43.망간	0.3mg/l 이하	
14.보론	1.0mg/l 이하		29.사염화탄소	0.002mg/l 이하		44.탁도	1NTU 이하	
15.페놀	0.005mg/l 이하		30.1,2-디브로모-클로로프로판	0.003mg/l 이하		45.황산이온	200.0mg/l 이하	
						46.알루미늄	0.2mg/l 이하	

NOTE

1. 급수원 관리표지판은 급수원 관리지침 ('06 국방부)에 의거 표시함.



국방부

공사명

토목표준상세도



회사명

(주)건영종합건축사사무소
ARCHITECTS & ENGINEERS KUN YOUNG
TEL. (054)283-9922 FAX. (054)283-9921
주소 : 경상북도 포항시 북구 대해로 41(죽도동)

도면명

급수원 관리 표지판

축척

A3 : 1 / NONE

일자

2023. 03.

제도

김형두

설계

곽명창

책임기술사



책임건축사



감독



승인



표준상세도번호

C - 09 - 007

특이사항

도면번호

C - 09 - 007

일련번호

239