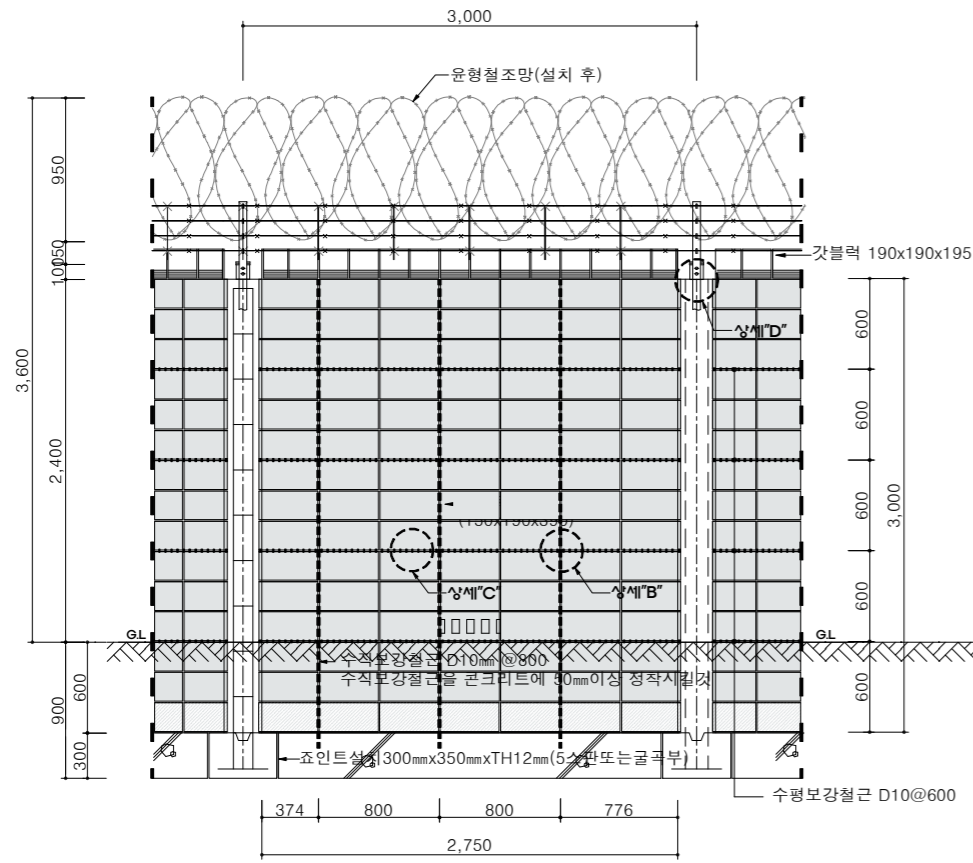


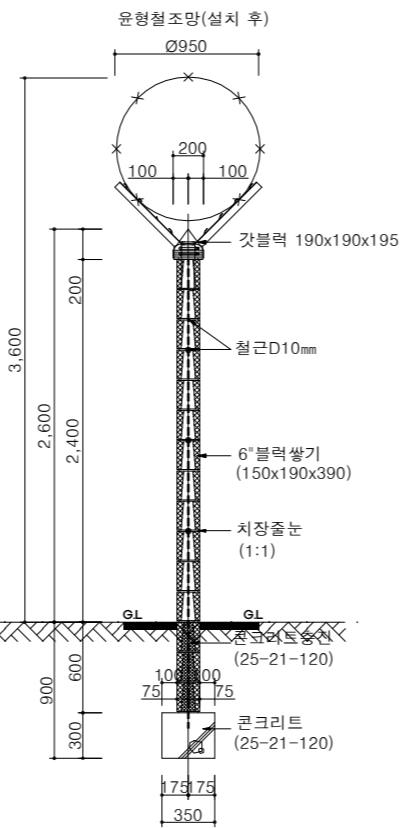
08. 율 타 리 궁

블록담(W3.0xH3.6)

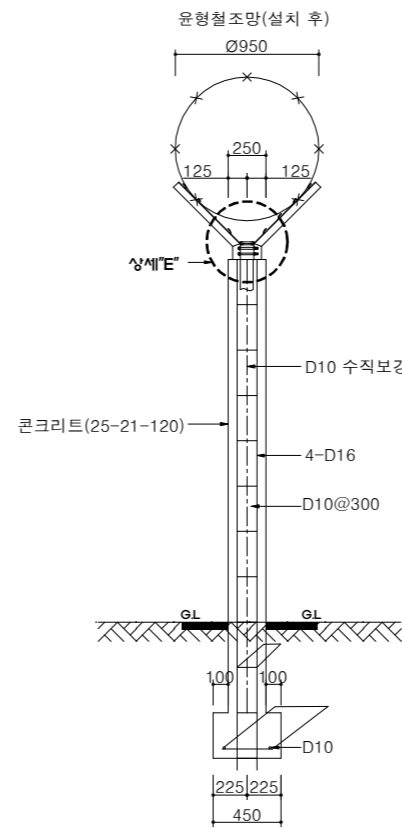
축척 : NONE



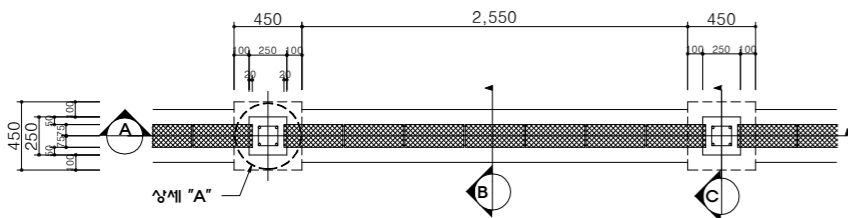
정면도



단면도 B-B



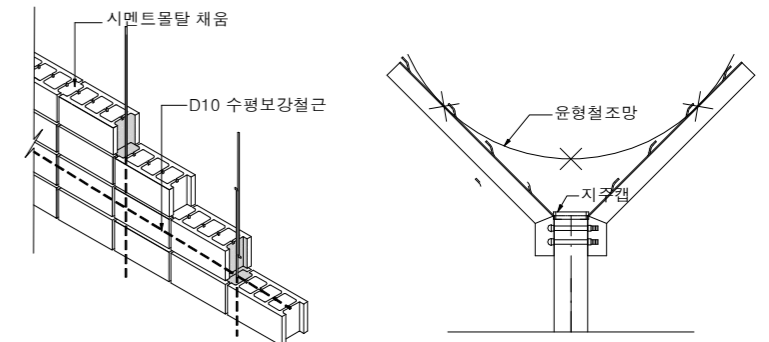
단면도 C-C



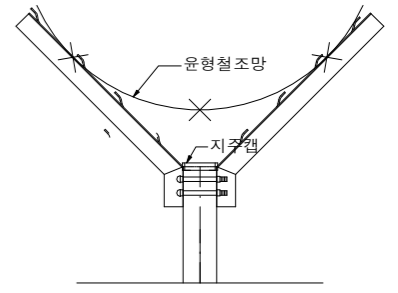
평면도

수량표

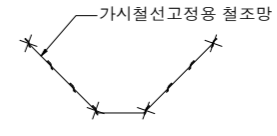
구분	규격	단위	수량	비고
레미콘	25-21-120	m ³	0.516	
거푸집	합판 3회	m ²	3.00	개소 당
	합판 6회	m ²	2.070	
철근 (SD400)	D10	Ton	0.006	주기동(수직수평보강용)
	D16	Ton	0.022	주기동
가시철선	본선 12가시	m	29.28	아연도금(KS D7001/BWGS-2)
결속선	SUS / Ø1mm	kg	0.07	SUS304
윤형철조망	Ø1,000mm	m	3.75	콜탈페인트(12m/1ROLL)SPS-KMF1006-1237
갓블럭	190x190x195	EA	14.0	경간당
블록쌓기	150x190x390	m ²	6.740	양면치장
블록보강쌓기	150x190x390	m ²	1.690	사춤1중



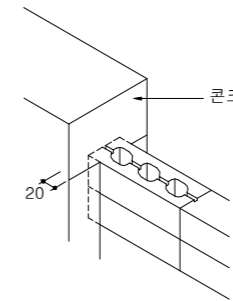
상세 "C"



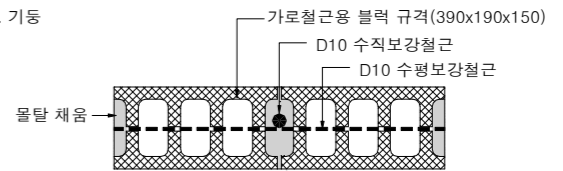
상세 "D"



상세 "E"



상세 "A"



상세 "B"

NOTE

1. 지하부분에 들어가는 블록에는 반드시 충전콘크리트를 채워야 한다.
 2. 지반은 잘 다져서 10t/m² 이상을 지지할 수 있게 한다.
 3. 줄눈은 양면 치장으로 한다.
 4. 산지(경사지)는 상부를 계단식으로 한다.
 5. 가로철근용 블록에 수평 600mm, 수직 800mm 간격으로 보강철근(D9mm 이상)을 기둥과 기초철근에 각각 연결하여 시공하고 수직보강철근이 매립된 구멍은 몰탈로 채움을 한다.
 6. 수평 및 수직 보강철근은 풍압을 고려하여 규격을 변경할 수 있으며 상호 교차부는 결속선으로 결속하여야 한다.
 7. 상부 윤형철조망 설치 시 경사지의 경우 블록담과 철조망 사이 공간이 200mm 이상 발생되지 않도록 대책을 강구하여야 한다.
 8. 상단 마감은 갓블럭 또는 헤드블럭 등으로 할 수 있다.
 9. 상부 윤형철조망 설치 시 가시철선은 아연도 5중(KS D 7001), 윤형철조망은 중심선 아연도선, 울타리 금속제 표면처리 도금량은 KS D 8308의 2중 50으로 부착량 500g/m² (69µm) 이상, 볼트/너트는 350g/m² (49µm) 이상으로 한다.
 10. 시공순서는 블록쌓기 → 양생 → 기둥 → 상부윤형철조망 순으로 한다.
 11. 기초는 최대풍속 13m/sec를 적용한 것으로 지역조건에 부합이 되도록 기초유형을 적용해야 한다.
- * 울타리 기초형식 및 침투저지량 표준상세도 참조하고 법규 및 구조적 안정성을 검토해야 한다.



공사명
토목표준상세도

회사명
(주)건영종합건축사사무소
ARCHITECTS & ENGINEERS KUN YOUNG
TEL. (054)283-9922 FAX. (054)283-9921
주소 : 경상북도 포항시 북구 대해로 41(죽도동)

도면명
블록담(W3.0xH3.6)

축척
A3 : 1 / NONE
일자
2023. 03.

제도
김형두
설계
곽명창

책임기술사

책임건축사

감독

승인

표준상세도번호

C - 08 - 001

특이사항

도면번호

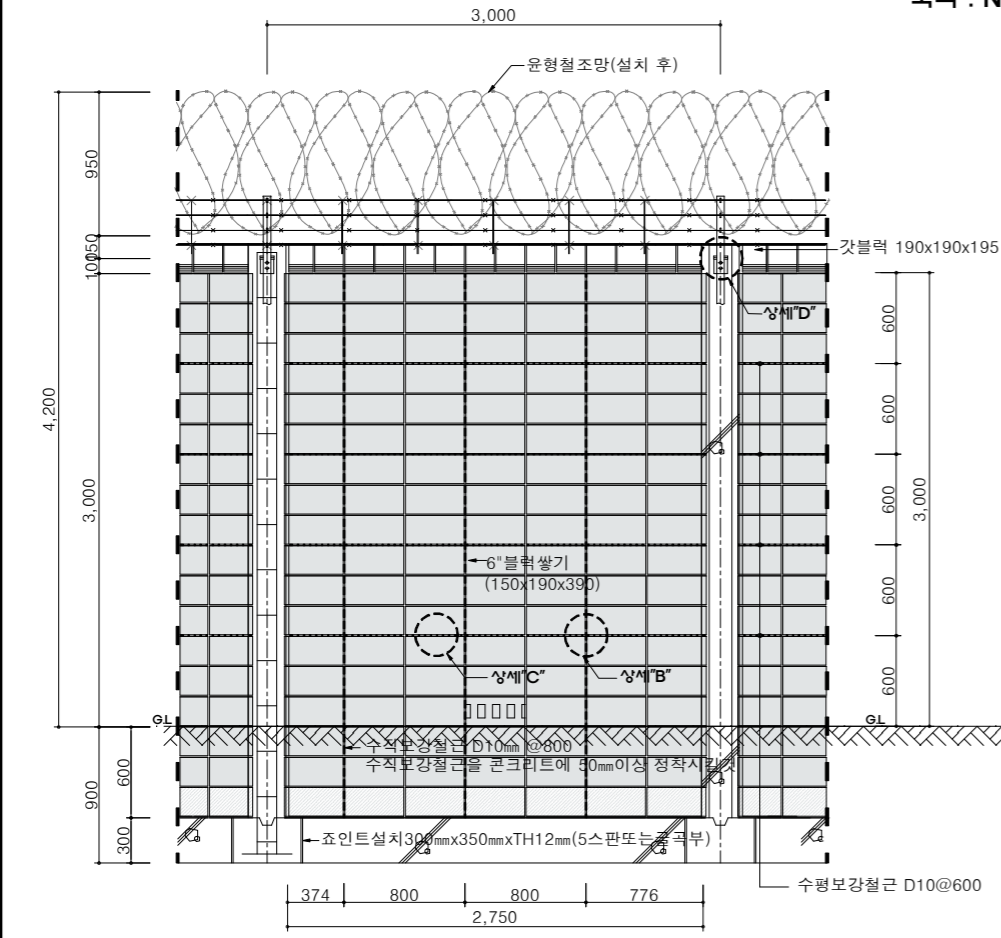
C - 08 - 001

일련번호

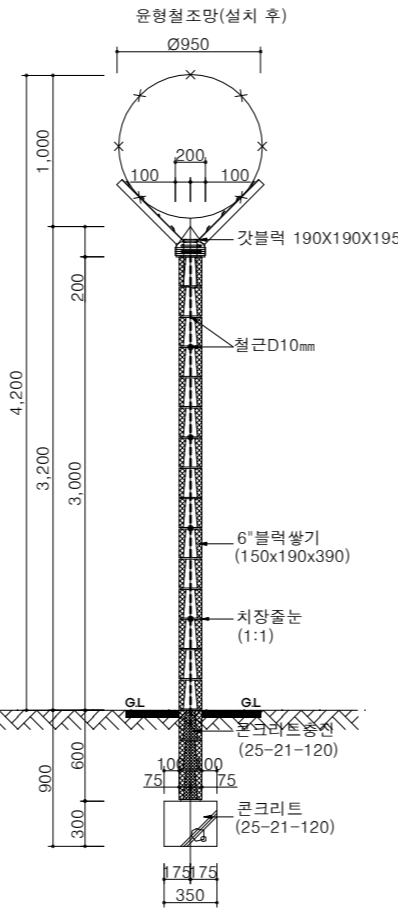
211

블록담(W3.0xH4.2)

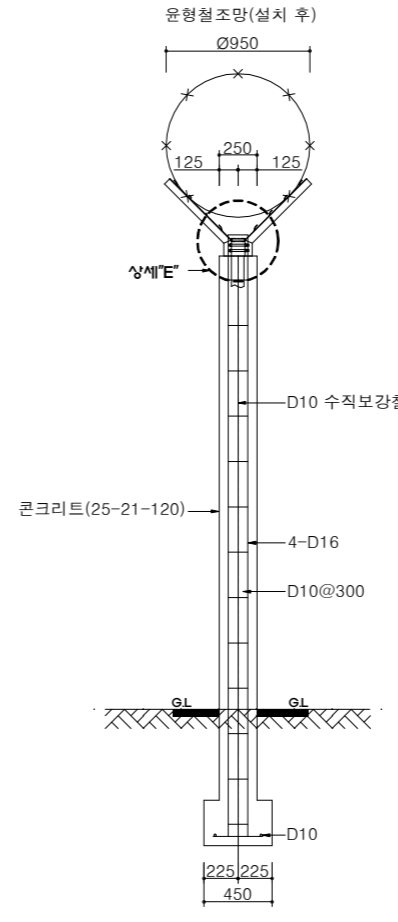
축척 : NONE



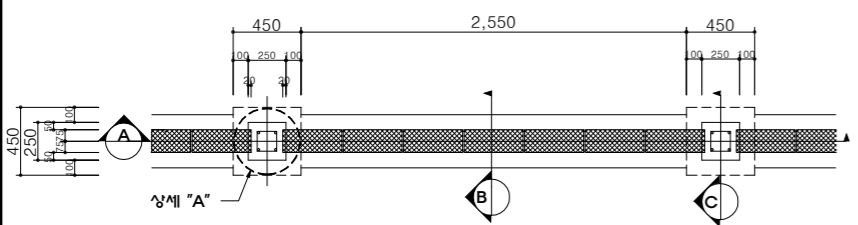
정면도



단면도 B-B



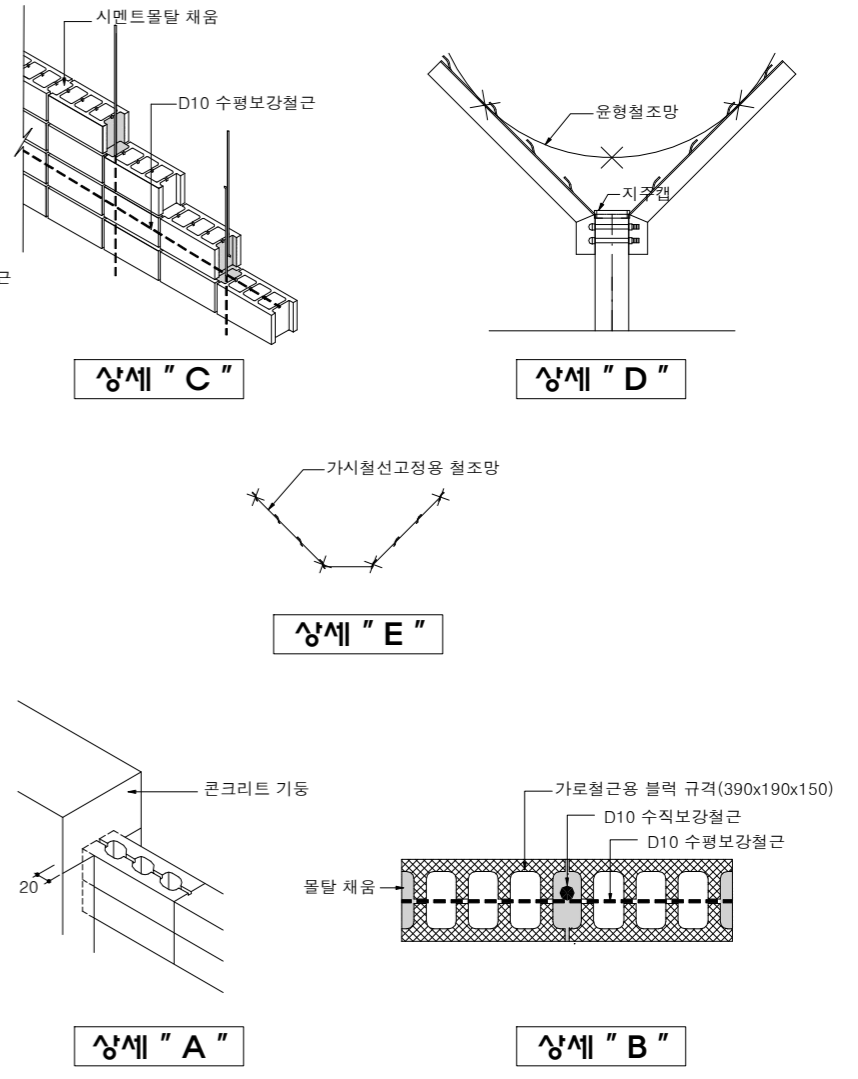
단면도 C-C



평면도

수량표

구분	규격	단위	수량	비고
레미콘	25-21-120	m³	0.529	
거푸집	합판 3회	m²	3.600	개소 당
	합판 6회	m²	2.070	
철근 (SD400)	D10	Ton	0.008	주기동(수직수평보강용)
	D16	Ton	0.026	주기동
가시철선	본선 12가시	m	29.28	아연도금(KS D7001/BWGS-2)
결속선	SUS / Ø1mm	kg	0.07	SUS304
윤형철조망	Ø1,000mm	m	3.75	콜탈페인트(12m/1ROLL)SPS-KMF1006-1237
갓블럭	190×190×195	EA	14	경간당
블록쌓기	150×190×390	m³	8.430	양면치장
블록보강쌓기	150×190×390	m³	1.690	사춤1종

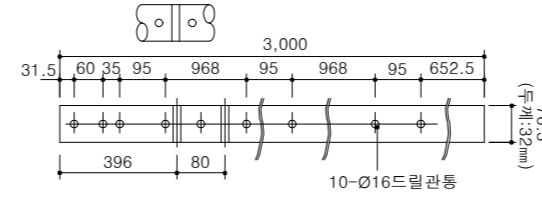
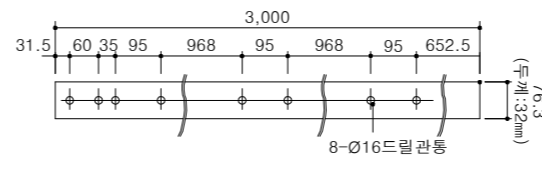
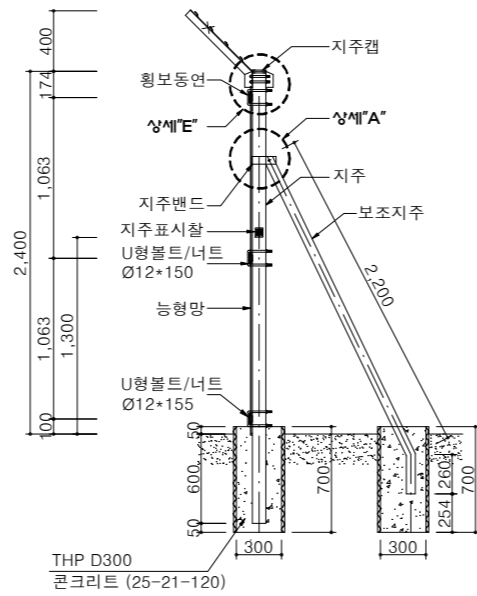
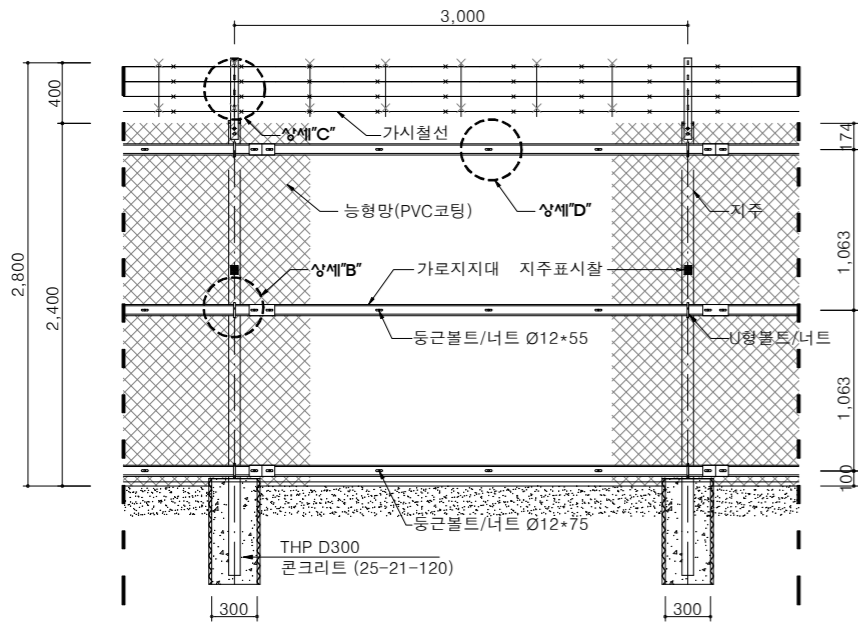


- NOTE**
1. 지하부분에 들어가는 블록에는 반드시 충전콘크리트를 채워야 한다.
 2. 지반은 잘 다져서 10t/m² 이상을 지지할 수 있게 한다.
 3. 줄눈은 양면 치장으로 한다.
 4. 산지(경사지)는 상부를 계단식으로 한다.
 5. 가로철근용 블록에 수평 600mm, 수직 800mm 간격으로 보강철근(D9mm 이상)을 기둥과 기초철근에 각각 연결하여 시공하고 수직보강철근이 매립된 구멍은 몰탈로 채움을 한다.
 6. 수평 및 수직 보강철근은 풍압을 고려하여 규격을 변경할 수 있으며 상호 교차부는 결속선으로 결속하여야 한다.
 7. 상부 윤형철조망 설치 시 경사지의 경우 블록담과 철조망 사이 공간이 200mm 이상 발생되지 않도록 대책을 강구하여야 한다.
 8. 상단 마감은 갓블럭 또는 헤드블럭 등으로 할 수 있다.
 9. 상부 윤형철조망 설치 시 가시철선은 아연도 5종(KS D 7001), 윤형철조망은 중심선 아연도선, 울타리 금속제 표면처리 도금량은 KS D 8308의 2종 50으로 부착량 500g/m² (69µm) 이상, 볼트/너트는 350g/m² (49µm) 이상으로 한다.
 10. 시공순서는 블록쌓기 → 양생 → 기둥 → 상부윤형철조망 순으로 한다.
 11. 기초는 최대풍속 13m/sec를 적용한 것으로 지역조건에 부합이 되도록 기초유형을 적용해야 한다.
- * 울타리 기초형식 및 침투저지장 표준상세도 참조하고 법규 및 구조적 안정성을 검토해야 한다.

경계형울타리(능형망 PVC코팅 W3.0xH2.8)

축척 : NONE

재료표

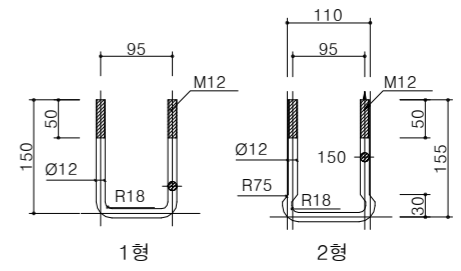
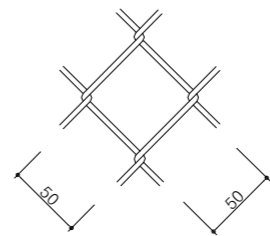
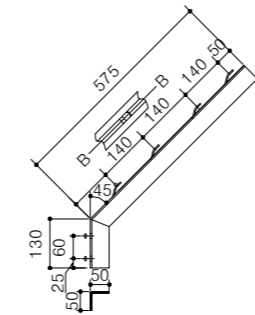
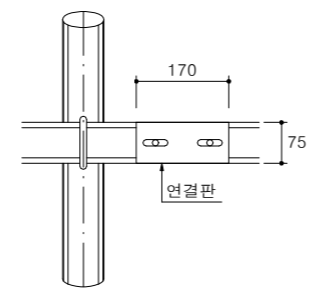
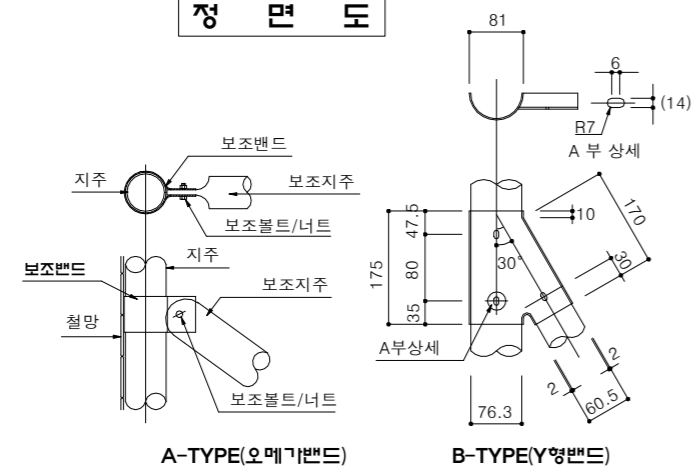


명	칭	규격	단위	수량	비고	
지주	주	Ø76.3x3.2x3,000mm	본	1.0	용용아연도금(KS D3566/SGT275)	
보조지주	주	Ø60.5x3.2x2,460mm	본	0.2		
지주캡	캡	Ø76.3mm	EA	1.0		
앵글	글	4x50x50xL705mm	EA	2.0	용용아연도금(KS D3503/SS275)	
오메가밴드(보조지주)	밴드	Ø76.3mm용	EA	0.2		
가로지지대	대	75x3.2x3,000mm	EA	6.0	용용아연도금(KS D3503/SS275)	
지지대 연결판	판	75x3.2x170mm	EA	6.0		
능형철망(PVC코팅)	망	#8-50x50mm	m²	7.44	용용아연도금(KS D8308)	
"U"형볼트너트	너트	Ø12x150mm	EA	2.06		
"U"형볼트너트	너트	Ø12x155mm	EA	1.03		
동근볼트너트	너트	Ø12x110mm	EA	2.06		
동근볼트너트	너트	Ø12x75mm	EA	5.15		
동근볼트너트	너트	Ø12x55mm	EA	10.3		
육각볼트너트(보조지주)	너트	Ø12x55mm	EA	0.206		오메가밴드/용용아연도금(KS D8308)
동근볼트너트(보조지주)	너트	Ø12x75mm	EA	0.412		
동근볼트너트(보조지주)	너트	Ø12x120mm	EA	0.206		V"밴드/용용아연도금(KS D7001/BWGS-2)
가시철선	선	본선 12가시	m	14.64		아연도금(KS D7001/BWGS-2)
결속선	선	SUS / Ø1mm	kg	0.02	SUS304	
콘크리트	리트	25-21-120	m³	0.07		
THP주름관	관	D300	m	1.0		
지주표시찰	찰	Al, 1.0T(50x60mm)	EA	0.2		

* 보조지주는 5경간의 합중포함 자재기준임.

정면도

단면도



A-TYPE(오메가밴드)

B-TYPE(Y형밴드)

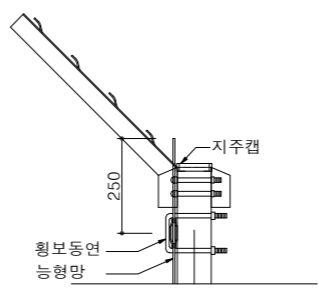
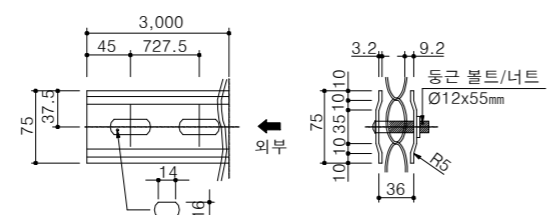
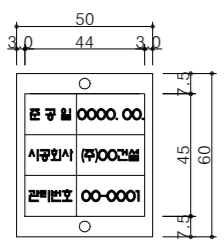
상세도 "B"

상세도 "C"

능형망

U형볼트

상세도 "A"



상세도 "D"

상세도 "E"

- NOTE**
1. 특별히 명시되지 않은 단위는 mm이고 모든 철물에 특별히 명시되지 않은 철물은 KS D 8308 2중 이상 아연용도금재를 사용하고 가시철선과 윗형철조망은 부대 및 지역적 특성을 고려하여 스테인리스 (KS D 3703 STS 304)제품으로 사용할 수 있다.
 2. 지주에 철망 설치 시 지반의 요철을 철망과 수평하게 정리하고 철망과 지반의 사이는 100mm 이하가 되도록 한다.
 3. U형 볼트 1형은 경사각이 20°까지 사용하고 지형경사각이 20°이상인 곳은 2형을 사용한다.
 4. 캡은 지주와 결합후 대각선 단락을 한다.
 5. 지주에 보조지주 결합용 자재는 Y형 또는 오메가밴드 중 감독관과 협의하여 결정한다.
 6. 도색은 사용부대 협의하여 결정한다.
 7. 보조지주는 평지에서는 10경간마다 1개소 설치하고, 산지 및 굴곡이 심한 곳은 5경간당 1개소 설치한다.
 8. 울타리 설치구간의 지반이 연약한 경우 지질에 따라 치환, 다짐, 기초변경 등 현장에 적합한 방법으로 하부 기초형식 선정 시에는 구조검토를 하여야 한다. (* 울타리 기초형식 및 침투저지망 표준상세도 참조)
 9. 가로방향 가시철선에 수직방향으로 'ㄹ'자형 가시철선을 50cm 간격으로 1경간당 5개소 설치한다.
 10. 기초높이는 현장여건에 맞춰 700mm 이상으로 설치 할수 있다.
 11. 울타리 이력관리를 위한 표시찰은 지주(5경간 마다, 지주의 높이 1.3m지점)에 설치하되 수량과 내용은 사용부대와 협의하여 결정한다.
- * 현장여건과 상이한 경우 동등 이상의 제품을 사용하여야 한다.



공사명
토목표준상세도

회사명
(주)건영종합건축사사무소
ARCHITECTS & ENGINEERS KUN YOUNG
TEL. (054)283-9922 FAX. (054)283-9921
주소 : 경상북도 포항시 북구 대호로 41(죽도동)

도면명
경계형울타리
(능형망 PVC코팅 W3.0xH2.8)

축척
A3 : 1 / NONE

일자
2023. 03.

제도
김형두

설계
곽명창

책임기술사
책임건축사
감독
승인

표준상세도번호
C - 08 - 003

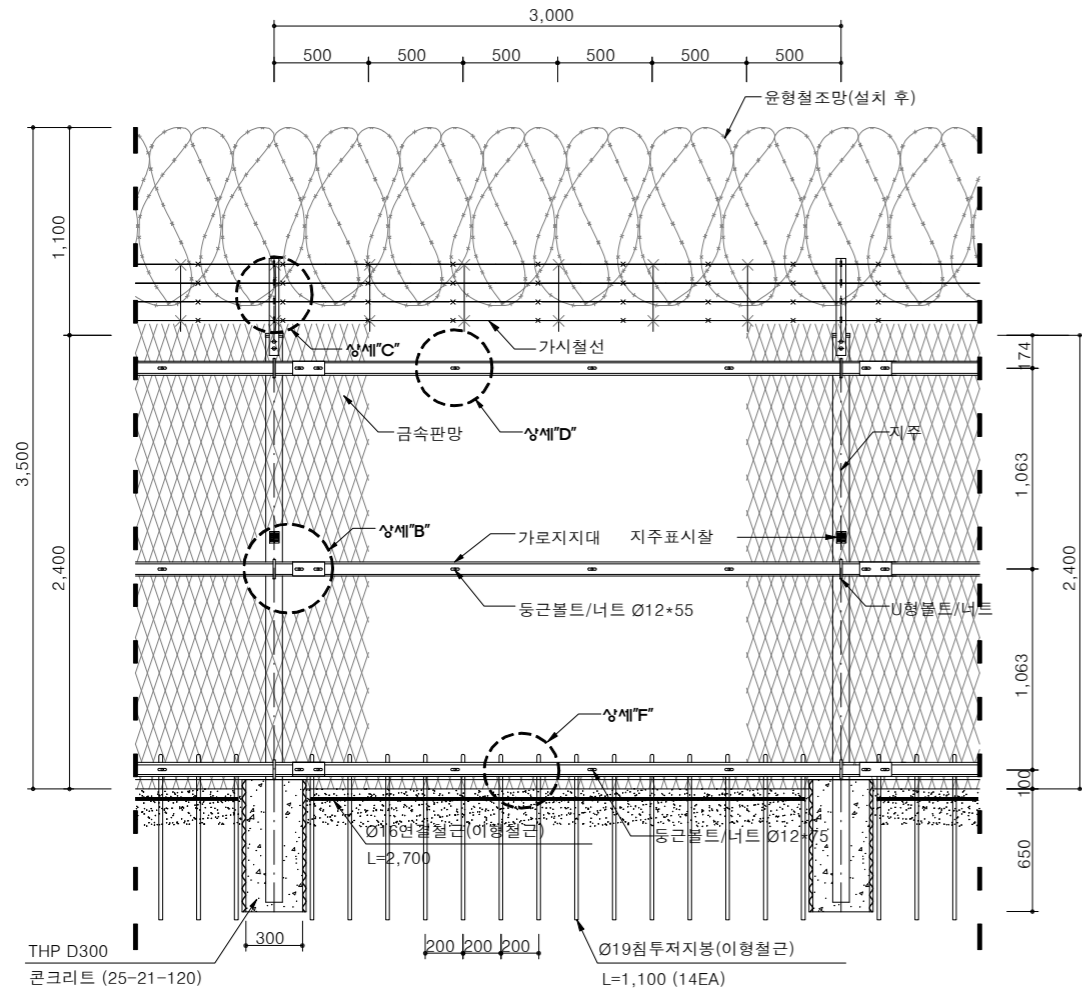
특이사항

도면번호
C - 08 - 003

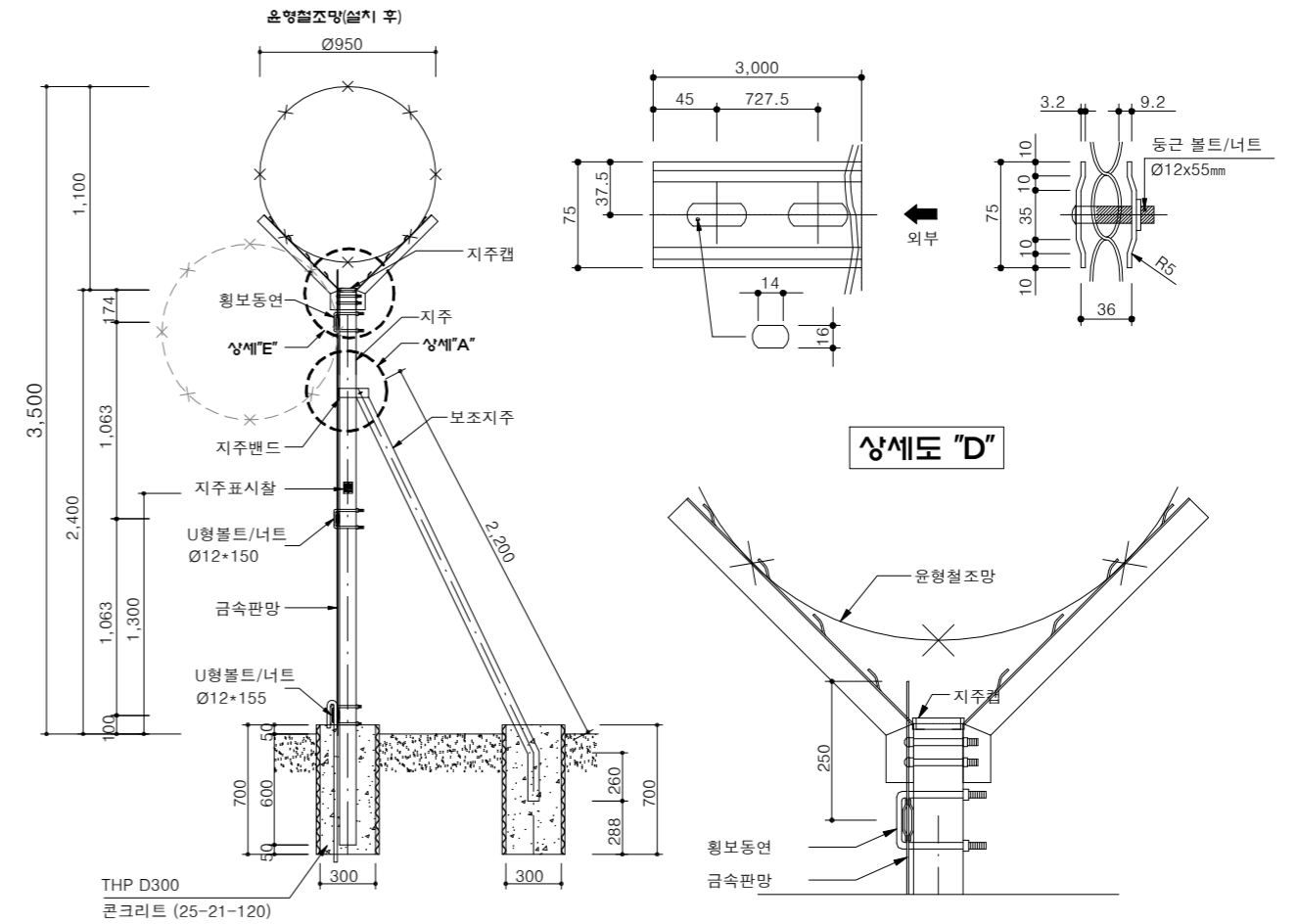
일련번호
213

경계형올타리(금속판망형 상부 Y형, 1열)(W3.0xH3.5) (1)

축척 : NONE



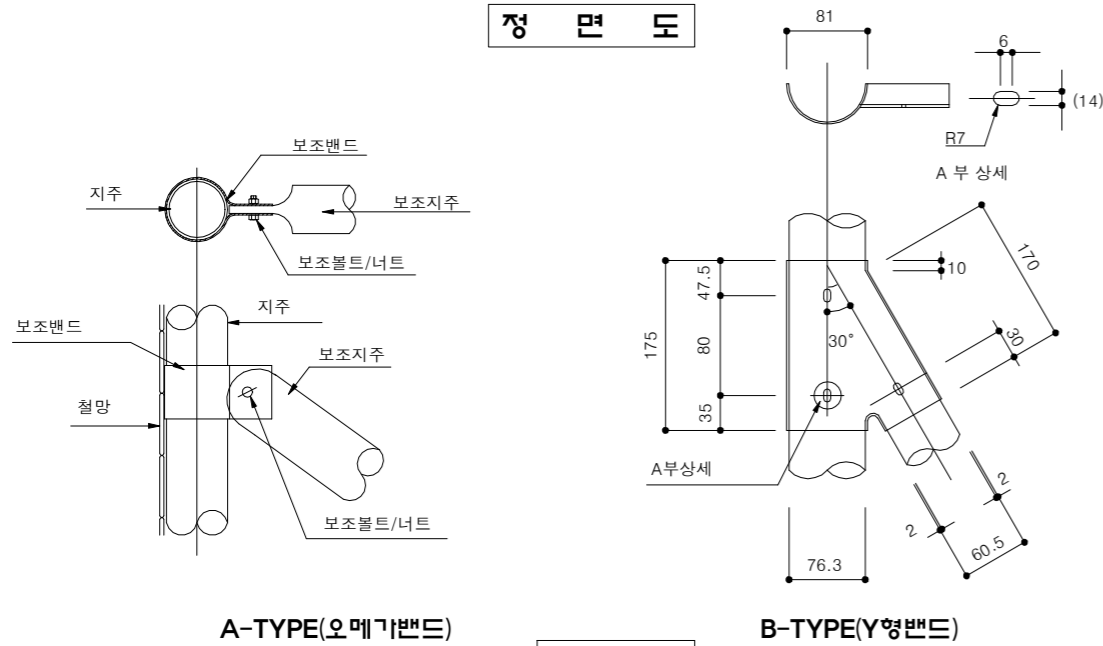
정면도



단면도

상세도 "D"

상세도 "E"



상세도 "A"

상세도 "B"

상세도 "C"

상세도 "F"

A-TYPE(오메가밴드)

B-TYPE(Y형밴드)



국방부

공사명

토목표준상세도



회사명 (주)건영종합건축사사무소
ARCHITECTS & ENGINEERS KUN YOUNG
TEL. (054)283-9922 FAX. (054)283-9921
주소: 경상북도 포항시 북구 대호로 41(죽도동)

도면명

경계형올타리
(금속판망형 상부 Y형, 1열)(W3.0xH3.5) (1)

축척

A3 : 1 / NONE

일자 2023. 03.

제도

김형두

실계

확인

김명창

확인

김명창

감

김명창

승인

김명창

표준상세도번호

C - 08 - 004

특이사항

도면번호

C - 08 - 004

일련번호

214

경계형울타리(금속판망형 상부 Y형, 1열)(W3.0xH3.5) (2)

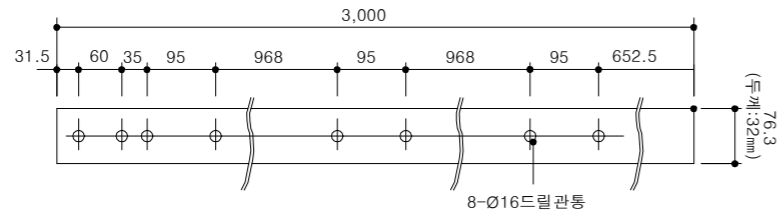
축척 : NONE

재 료 표

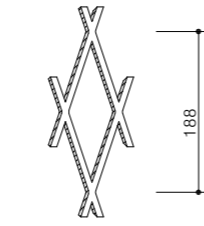
(경간당)

명	칭	규 격	단위	수 량	비 고
지	주	Ø76.3x3.2x3,000mm	본	1.0	용융아연도금(KS D3566/SGT275)
보	조 지 주	Ø60.5x3.2x2,460mm	본	0.2	
지	주 캡	Ø76.3mm	EA	1.0	
앵	글	4x50x50xL705mm	EA	2.0	
	오메가밴드(보조지주)	Ø76.3mm용	EA	0.2	용융아연도금(KS D3503/SS275)
가	로 지 지 대	75x3.2x3,000mm	EA	6.0	
지	지 대 연 결 판	75x3.2x170mm	EA	6.0	용융아연도금(KS D3601/XS)
금	속 판 망	2,400x3,100mm	m²	7.44	
윤	형 철 조 망	Ø1,000mm	m	3.75	콜탈페인트(12m/1ROLL)SPS-KMF1006-1237
" U "	형 볼 트 너 트	Ø12x150mm	EA	2.06	용융아연도금(KS D8308)
" U "	형 볼 트 너 트	Ø12x155mm	EA	1.03	
동	근 볼 트 너 트	Ø12x110mm	EA	2.06	
동	근 볼 트 너 트	Ø12x75mm	EA	5.15	
동	근 볼 트 너 트	Ø12x55mm	EA	10.3	오메가밴드/용융아연도금(KS D8308)
육	각 볼 트 너 트(보조지주)	Ø12x75mm	EA	0.206	
동	근 볼 트 너 트(보조지주)	Ø12x75mm	EA	0.412	"V"밴드/용융아연도금(KS D8308)
동	근 볼 트 너 트(보조지주)	Ø12x120mm	EA	0.206	
가	시 철 선	본선 12가시	m	29.28	아연도금(KS D7001/BWGS-2)
결	속 선	SUS / Ø1mm	kg	0.07	SUS304
침	투 저 지 봉	D19xL1,100(콜탈페인트)	EA	14.00	콜탈페인트(SD400)
침	투 저 지 봉 연 결 철 근	D16x2,700mm	EA	1.0	콜탈페인트(SD400)
콘	크 리 트	25-21-120	m³	0.07	
T H P	주 림 관	D300	m	1.0	
지	주 표 시 찰	Al,1.0T(50x60mm)	EA	0.2	

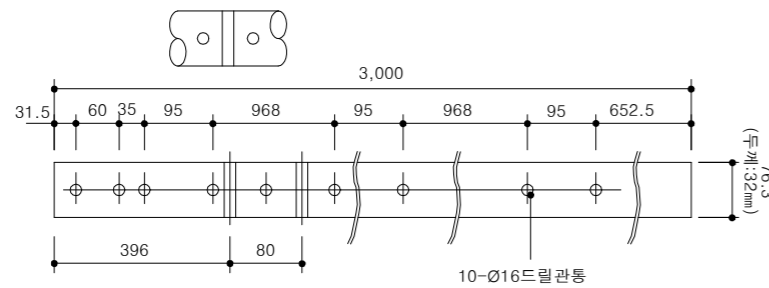
* 보조지주는 5경간의 활중포함 자체기준임.



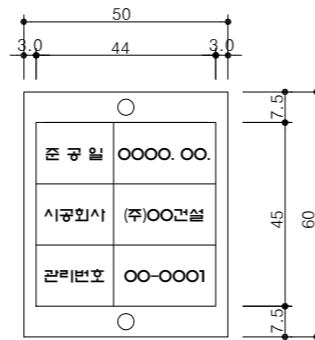
지주볼트 시공



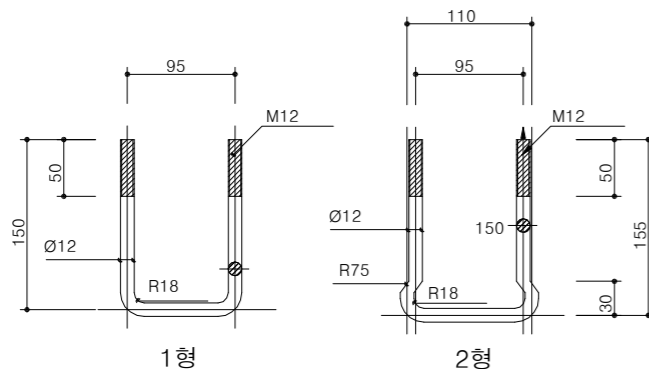
금속판망본



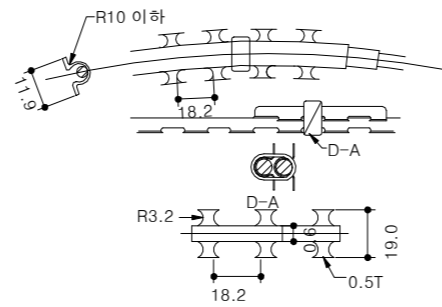
지주 + 보조지주 볼트 시공



지주표시찰



U형볼트



윤형철조망

NOTE

1. 특별히 명시되지 않은 단위는 mm이고 모든 철물에 특별히 명시되지 않은 철물은 KS D 8308 2종 이상 아연용융도금재로 사용하고 가시철선 및 윤형철조망은 부대 및 지역적 특성을 고려하여 스테인리스 (KS D3703 STS 304) 제품으로 사용할 수 있다.
2. 침투저지봉은 이형봉 Ø19mm, L=1,100mm로 설치하고 침투저지봉 연결철근은 D16mm로 침투저지봉에 용접연결하고 표면에 콜탈페인트 2회를 칠하여야 한다.
3. 윤형철조망은 1롤당 12m로 윤형 철조망의 피치 간격은 조정하여 지름은 D950mm 이상 나와야 한다.
4. 지주에 판망 설치시 지반의 요철을 정리하여 판망과 수평하게 정리하고 지반과 판망의 사이가 100mm 이하가 되도록 한다.
5. 윤형 철조망은 연주상에 약 7.2mm간격으로 클립에 의해 연결 되어야 한다.
6. U형 볼트 1형은 경사각이 20°까지 사용하고 지형경사각이 20°이상인 곳은 2형을 사용한다.
7. 캡은 지주와 결합후 대각선 용접을 한다.
8. 지주에 보조지주 결합용 자재는 Y형 또는 오메가밴드 중 감독관과 협의하여 결정한다.
9. 금속판망은 1매로 설치하는 것이 기본이나 경사지 등 지역 및 지형의 특성을 고려하여 1,350mmx3,100mm 2매를 겹쳐서 시공할 수 있다. 단 종류와 도색은 사용부대와 협의하여 결정한다.
10. 보조지주는 평지에서는 10경간마다 1개소 설치하고, 산지 및 굴곡이 심한 곳은 5경간당 1개소 설치한다.
11. 울타리 설치구간의 지반이 연약한 경우 지질에 따라 치환, 다짐, 기초변경 등 현장에 적합한 방법으로 하부 기초형식 선정시 구조검토를 하여야 한다.
* 울타리 기초형식 및 침투저지망 표준상세도 참조
12. 울타리 설치구간의 지반이 암인 경우에 외부침투가 어렵다고 판단될 시 침투저지봉을 설치하지 않을 수도 있으며, 기초는 양카기초를 적용할 수 있다.
13. 윤형철조망과 가시철선이 교차하는 곳은 스테인리스 결속선으로 꼬임 접속하여 고정한다.
14. 가로방향 가시철선에 수직방향으로 'V'자'형 가시철선을 50cm간격으로 1경간당 5개소 설치한다.
15. 상부철조망 하단에 윤형철조망을 설치할 경우 'Y'형'앵글 외부에 가시철선과 판망에 스테인리스 결속선으로 꼬임 접속하여 고정한다.
16. 기초 높이는 현장여건에 맞춰 700mm 이상으로 설치 할 수 있다.
17. 울타리 이력관리를 위한 표시찰은 지주(5경간 마다, 지주의 높이 1.3m지점) 설치하되 수량과 내용은 사용부대와 협의하여 결정한다.

* 현장여건과 상이한 경우 동등 이상의 제품을 사용하여야 한다.



국 방 부

공사명

토목표준상세도



회사명 (주)건영종합건축사사무소
ARCHITECTS & ENGINEERS KUN YOUNG
TEL. (054)283-9922 FAX. (054)283-9921
주소 : 경상북도 포항시 북구 대해로 41(죽도동)

도면명

경계형울타리 (금속판망형 상부 Y형, 1열)(W3.0xH3.5) (2)

축척 A3 : 1 / NONE

제 도 김 형 두

책임기

술사

감 독

승 인

표준상세도번호

C - 08 - 005

도면번호

C - 08 - 005

특이사항

일련번호

215

일 자 2023. 03.

설 계 광 명 창

책임기

술사

감 독

승 인

표준상세도번호

C - 08 - 005

도면번호

C - 08 - 005

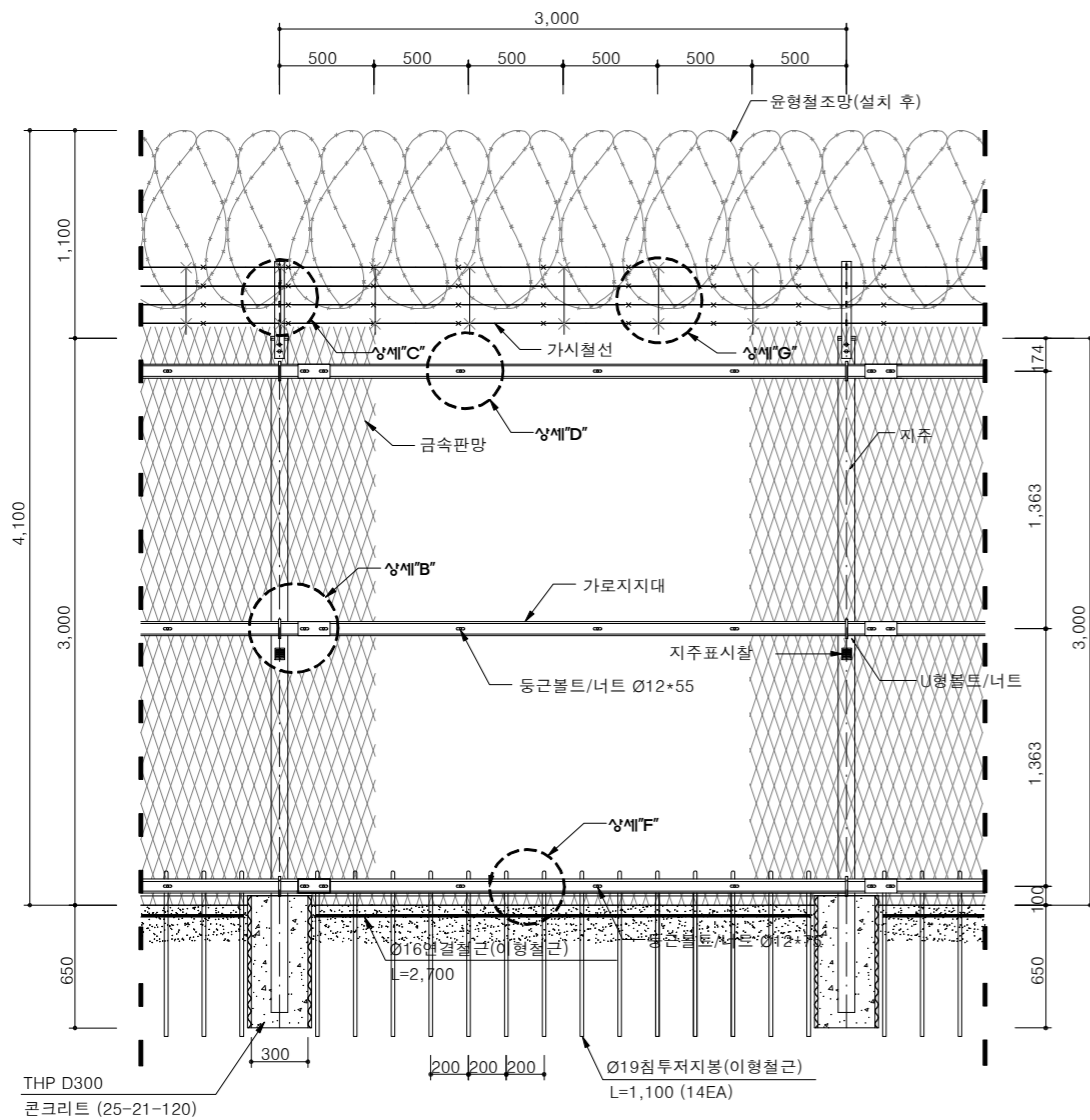
특이사항

일련번호

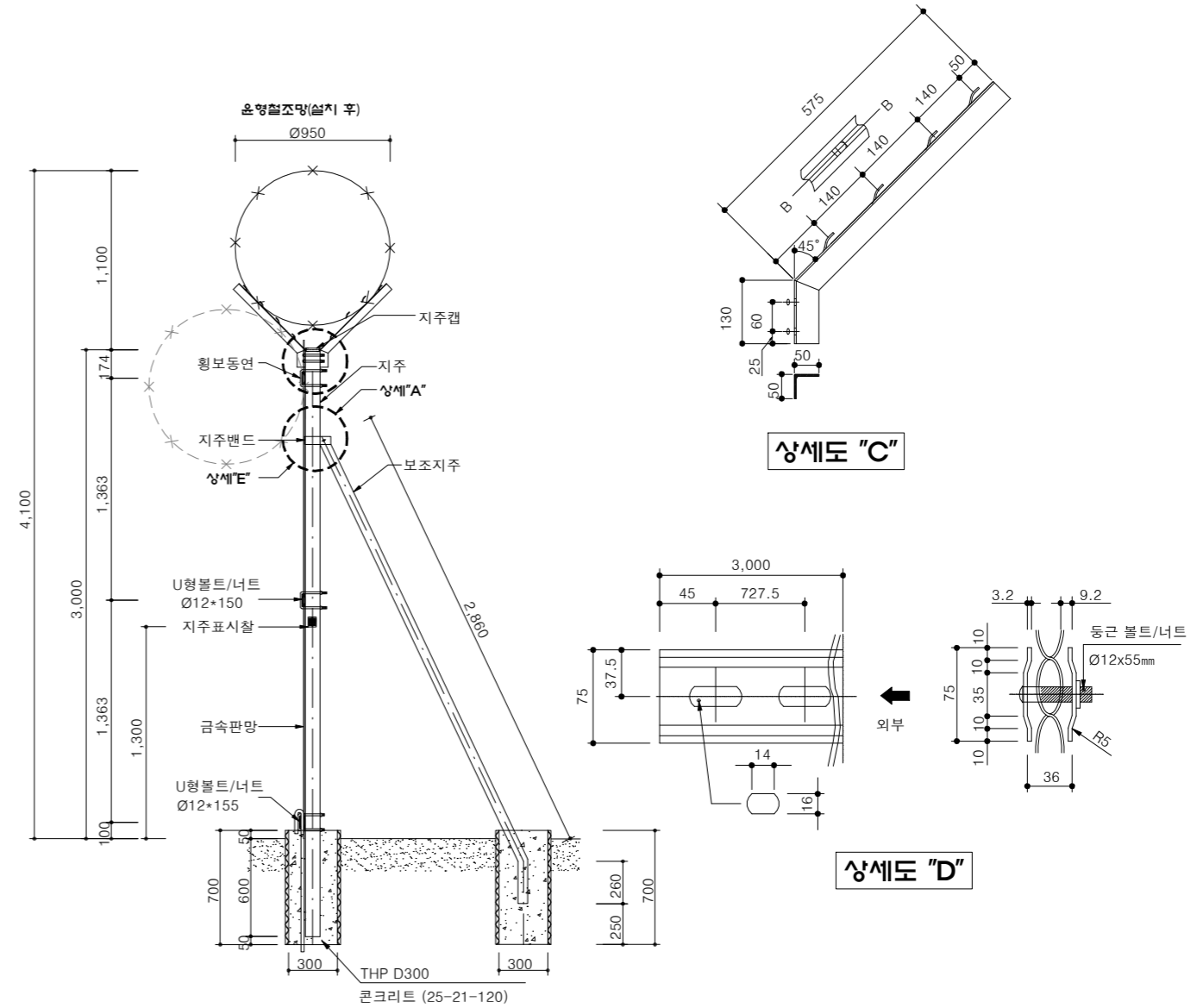
215

경계형올타리(금속판망형 상부 Y형, 1열)(W3.0xH4.1) (1)

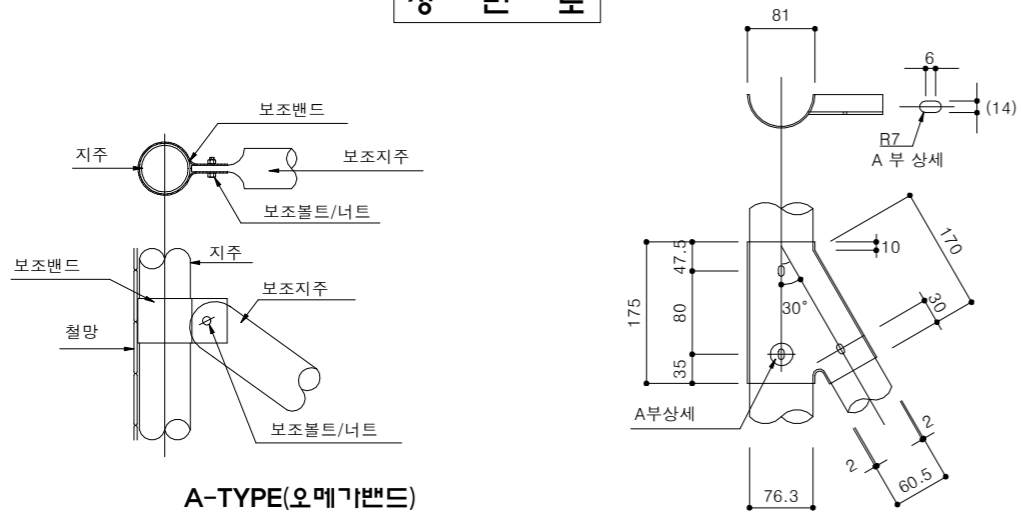
축척 : NONE



정면도

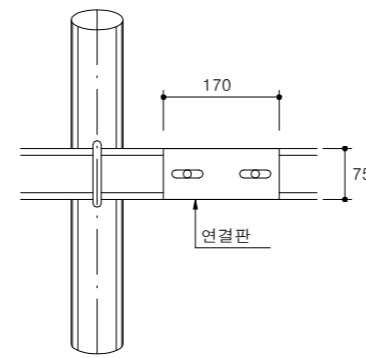


단면도

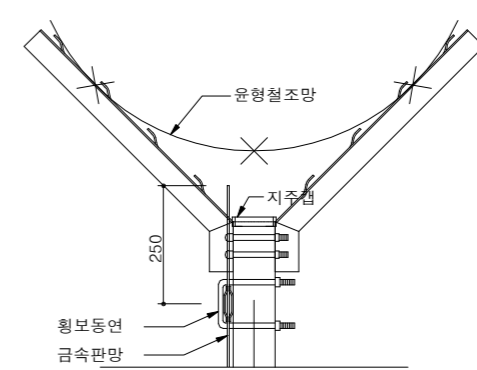


상세도 "A"

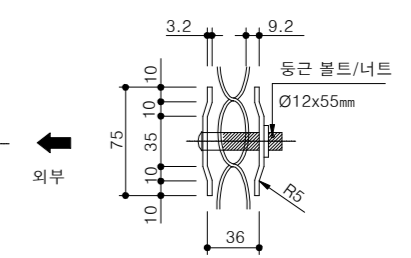
B-TYPE(Y형밴드)



상세도 "B"

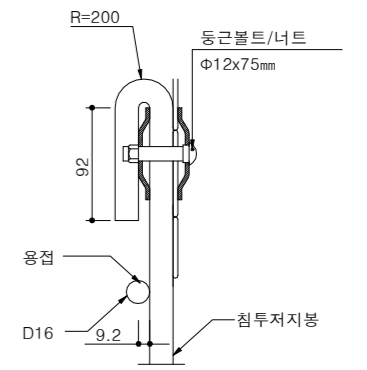


상세도 "E"



상세도 "C"

상세도 "D"



상세도 "F"



공사명
토목표준상세도

회사명
(주)건영종합건축사사무소
ARCHITECTS & ENGINEERS KUN YOUNG
TEL. (054)283-9922 FAX. (054)283-9921
주소: 경상북도 포항시 북구 대해로 41(죽도동)

도면명
경계형올타리
(금속판망형 상부 Y형, 1열)(W3.0xH4.1) (1)

축척
A3 : 1 / NONE
일자
2023. 03.

제도
김형두
설계
곽명창



표준상세도번호
C - 08 - 006
특이사항
도면번호
C - 08 - 006
일련번호
216

경계형올타리(금속판망형 상부 Y형, 1열)(W3.0xH4.1) (2)

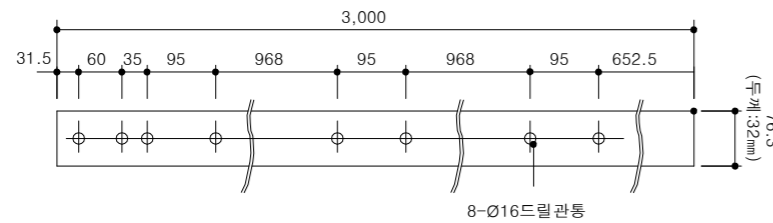
축척 : NONE

재 료 표

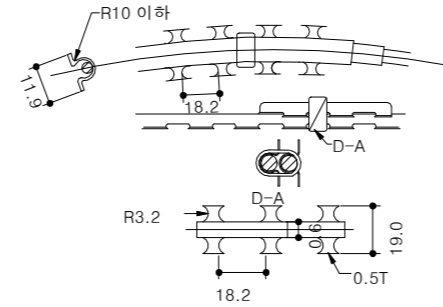
(경간당)

명	칭	규 격	단위	수 량	비 고
지	주	Ø76.3x3.2x3,600mm	본	1.0	용융아연도금(KS D3566/SGT275)
보	조 지 주	Ø60.5x3.2x3,120mm	본	0.2	
지	주 캡	Ø76.3mm	EA	1.0	
앵	글	4x50x50xL705mm	EA	2.0	
오	메 가 밴드 (보조지주)	Ø76.3mm용	EA	0.2	용융아연도금(KS D3503/SS275)
가	로 지 지 대	75x3.2x3,000mm	EA	6.0	
지	지 대 연 결 판	75x3.2x170mm	EA	6.0	용융아연도금(KS D3601/XS)
금	속 판 망	1,600x3,100mm	m²	9.0	
윤	형 철 조 망	Ø1,000mm	m	3.75	콜탈페인트(12m/1ROLL)SPS-KMF1006-1237
" U "	형 볼 트 너 트	Ø12x150mm	EA	2.06	용융아연도금(KS D8308)
" U "	형 볼 트 너 트	Ø12x155mm	EA	1.03	
동	근 볼 트 너 트	Ø12x110mm	EA	2.06	
동	근 볼 트 너 트	Ø12x75mm	EA	5.15	
동	근 볼 트 너 트	Ø12x55mm	EA	10.30	오메가밴드/용융아연도금(KS D8308)
육	각 볼 트 너 트 (보조지주)	Ø12x75mm	EA	0.206	
동	근 볼 트 너 트 (보조지주)	Ø12x75mm	EA	0.412	"V"밴드/용융아연도금(KS D8308)
동	근 볼 트 너 트 (보조지주)	Ø12x120mm	EA	0.206	
가	시 철 선	본선 12가시	m	29.28	아연도금(KS D7001/BWGS-2)
결	속 선	SUS / Ø1mm	kg	0.07	SUS304
침	투 저 지 봉	D19xL1,100(콜탈페인트)	EA	14.00	콜탈페인트(SD400)
침	투 저 지 봉 연 결 철 근	D16x2,700mm	EA	1.0	콜탈페인트(SD400)
콘	크 리 트	25-21-120	m³	0.07	
T H P	주 림 관	D300	m	1.0	
지	주 표 시 찰	Al,1.0T(50x60mm)	EA	0.2	

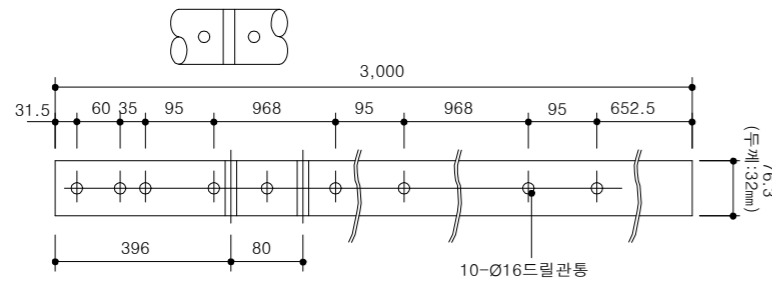
* 보조지주는 5경간의 활중포함 자체기준임.



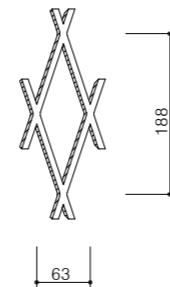
지주볼트 시공



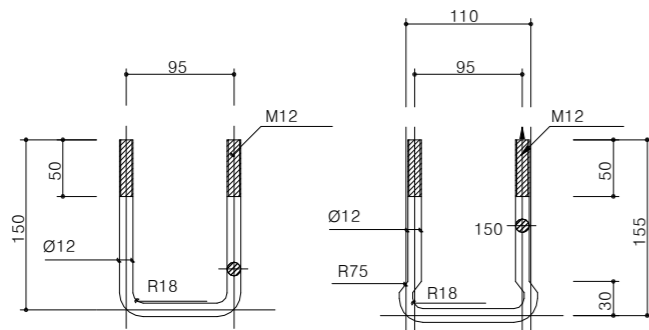
윤형철조망



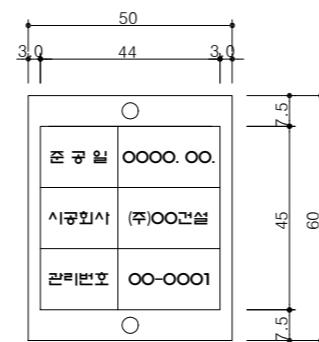
지주 + 보조지주 볼트 시공



금속판망본



U형볼트



지주표시찰

NOTE

1. 특별히 명시되지 않은 단위는 mm이고 모든 철물에 특별히 명시되지 않은 철물은 KS D 8308 2종 이상 아연용도금재로 사용하고 가시철선 및 윤형철조망은 부대 및 지역적 특성을 고려하여 스테인리스 (KS D3703 STS 304) 제품으로 사용할 수 있다.
2. 침투저지봉은 이형봉 Ø19mm, L=1,100mm으로 설치하고 침투저지봉 연결철근은 D16mm로 침투저지봉에 용접연결하고 표면에 콜탈페인트 2회를 칠하여야 한다.
3. 윤형철조망은 1롤당 12m로 윤형 철조망의 피치 간격은 조정하여 지름은 D950mm 이상 나와야 한다.
4. 지주에 판망 설치시 지반의 요철을 정리하여 판망과 수평하게 정렬하고 지반과 판망의 사이가 100mm 이하가 되도록 한다.
5. 윤형 철조망은 연주상에 약 7.2mm간격으로 클립에 의해 연결 되어야 한다.
6. U형 볼트 1형은 경사각이 20°까지 사용하고 지형경사각이 20°이상인 곳은 2형을 사용한다.
7. 캡은 지주와 결합후 대각선 용접을 한다.
8. 지주에 보조지주 결합용 자재는 Y형 또는 오메가밴드 중 감독관과 협의하여 결정한다.
9. 도색은 사용부대와 협의하여 결정한다.
10. 보조지주는 평지에서는 10경간마다 1개소 설치하고, 산지 및 굴곡이 심한 곳은 5경간당 1개소 설치한다.
11. 올타리 설치구간의 지반이 연약한 경우 지질에 따라 치환, 다짐, 기초변경 등 현장에 적합한 방법으로 하되 기초형식 선정시 구조검토를 하여야 한다.
* 올타리 기초형식 및 침투저지방 표준상세도 참조
12. 올타리 설치구간의 지반이 암인 경우에 외부침투가 어렵다고 판단될 시 침투저지봉을 설치하지 않을 수도 있으며, 기초는 양키기초를 적용할 수 있다.
13. 윤형철조망과 가시철선이 교차하는 곳은 스테인리스 결속선으로 꼬임 접속하여 고정한다.
14. 가로방향 가시철선에 수직방향으로 'V'자'형 가시철선을 50cm간격으로 1경간당 5개소 설치한다.
15. 상부철조망 하단에 윤형철조망을 설치할 경우 'Y'형 앵글 외부에 가시철선과 판망에 스테인리스 결속선으로 꼬임 접속하여 고정한다.
16. 기초 높이는 현장여건에 맞춰 700mm 이상으로 설치 할 수 있다.
17. 올타리 이력관리를 위한 표시찰은 지주(5경간 마다, 지주의 높이 1.3m지점) 설치하되 수량과 내용은 사용부대와 협의하여 결정한다.
* 현장여건과 상이한 경우 동등 이상의 제품을 사용하여야 한다.



국 방 부

공사명

토목표준상세도



회사명

(주)건영종합건축사사무소
ARCHITECTS & ENGINEERS KUN YOUNG
TEL. (054)283-9922 FAX. (054)283-9921
주소 : 경상북도 포항시 북구 대해로 41(죽도동)

도면명

경계형올타리
(금속판망형 상부 Y형, 1열)(W3.0xH4.1) (2)

축척
A3 : 1 / NONE

제 도
김 형 두

일 자
2023. 03.

설 계
곽 명 창

책임
기술사

책임
건축사

감
독

승
인

표준상세도번호
C - 08 - 007

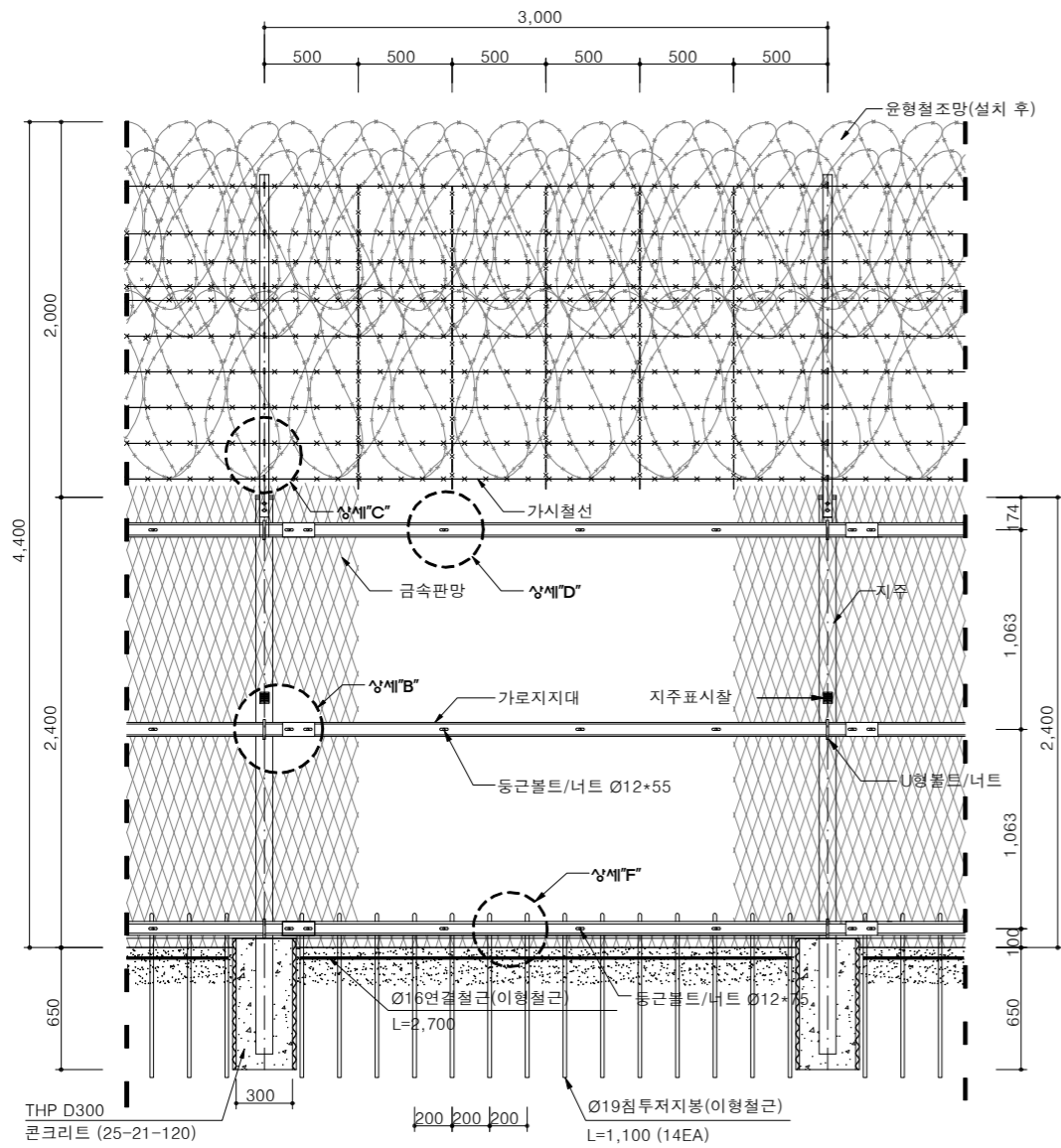
도면번호
C - 08 - 007

특이사항

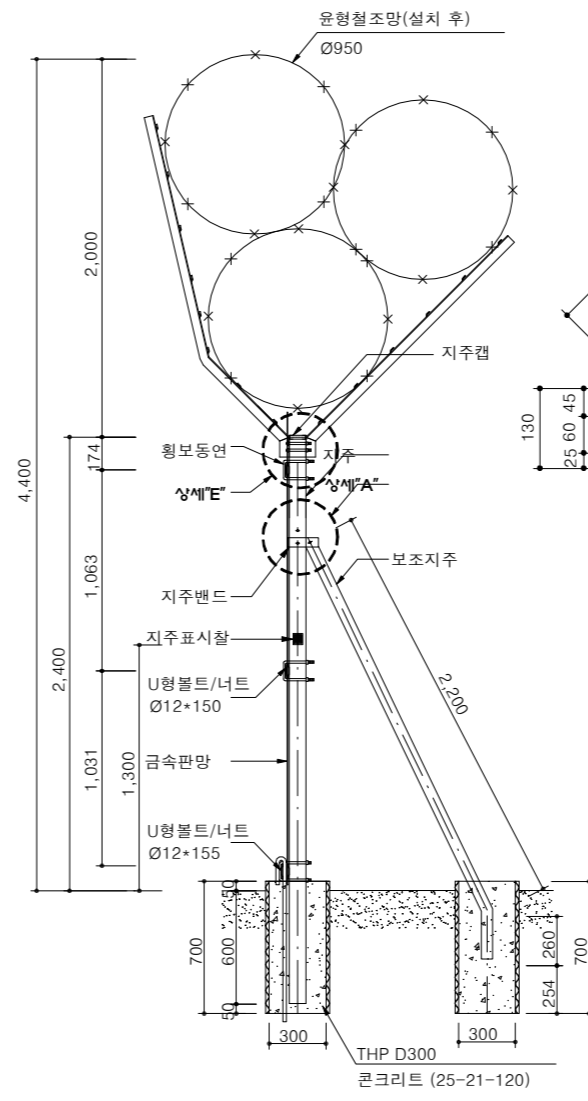
일련번호
217

경계형올타리(금속판망형 상부 Y형, 3열)(W3.0xH4.4) (1)

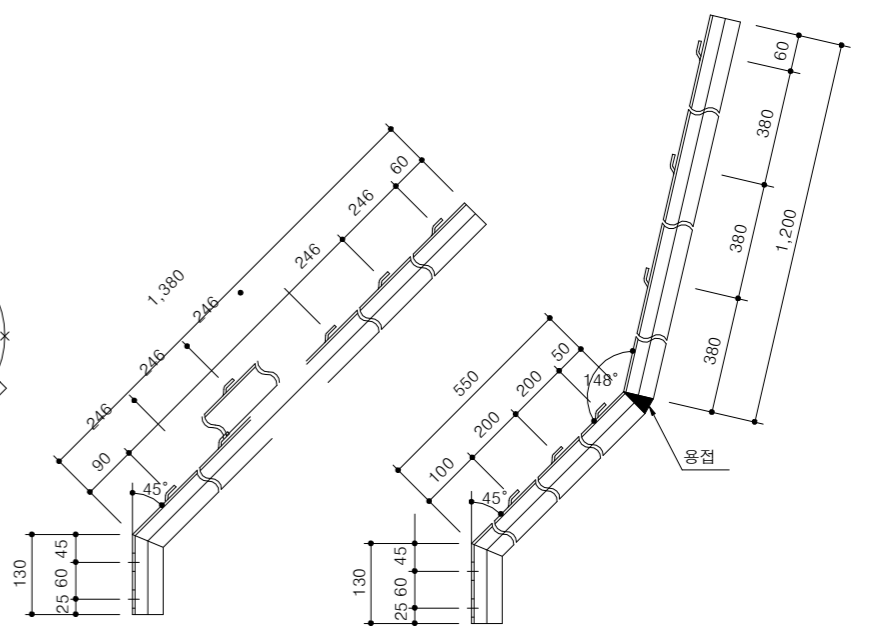
축척 : NONE



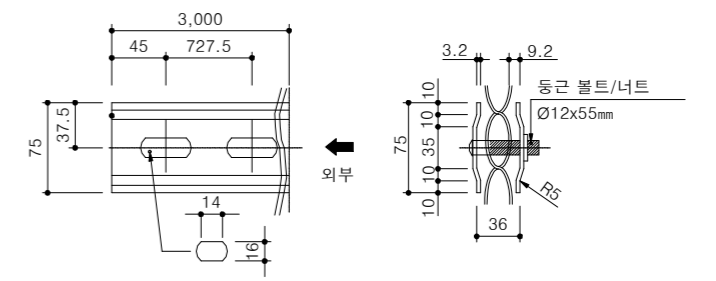
정면도



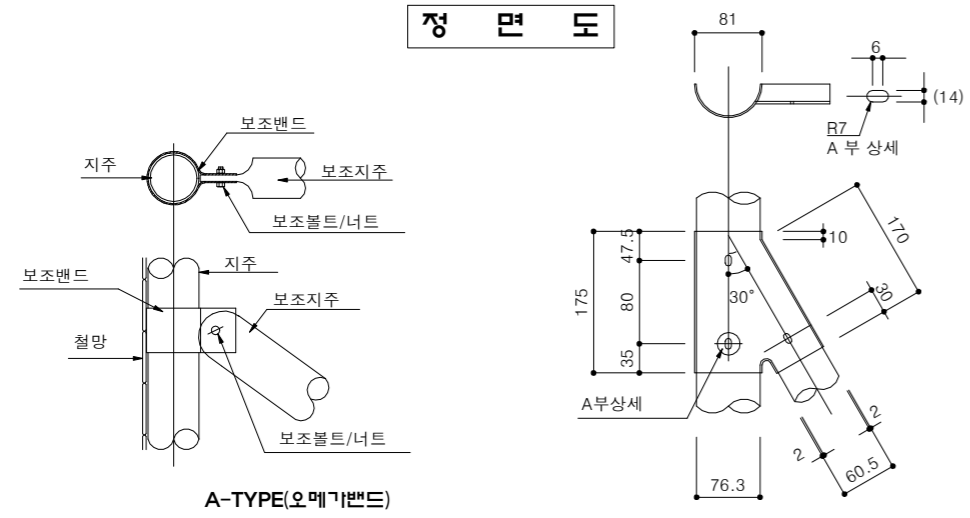
단면도



상세도 "C"

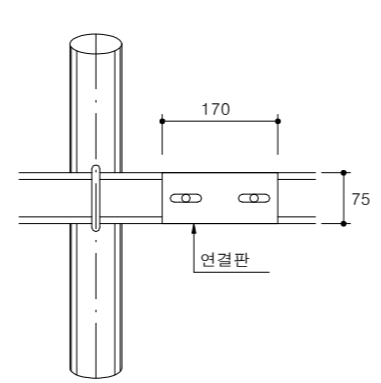


상세도 "D"

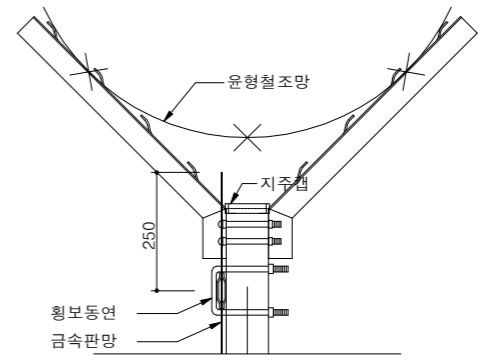


상세도 "A"

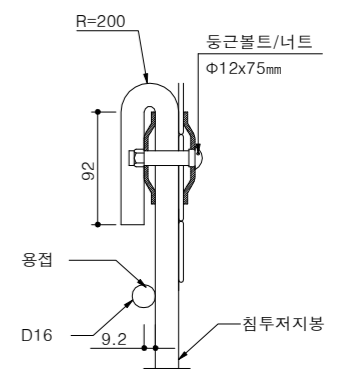
상세도 "B"



상세도 "B"



상세도 "E"



상세도 "F"

경계형울타리(금속판망형 상부 Y형, 3열)(W3.0xH4.4) (2)

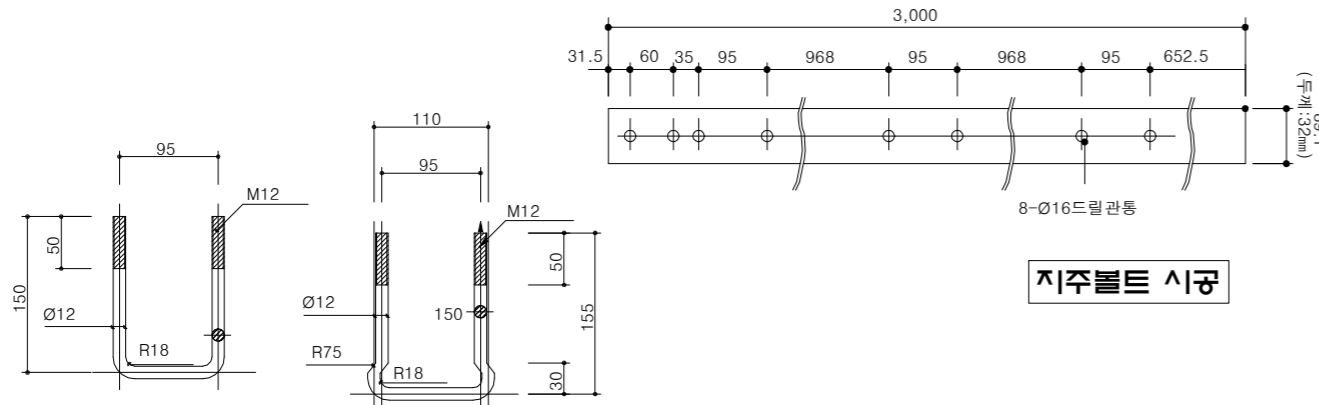
축척 : NONE

재 료 표

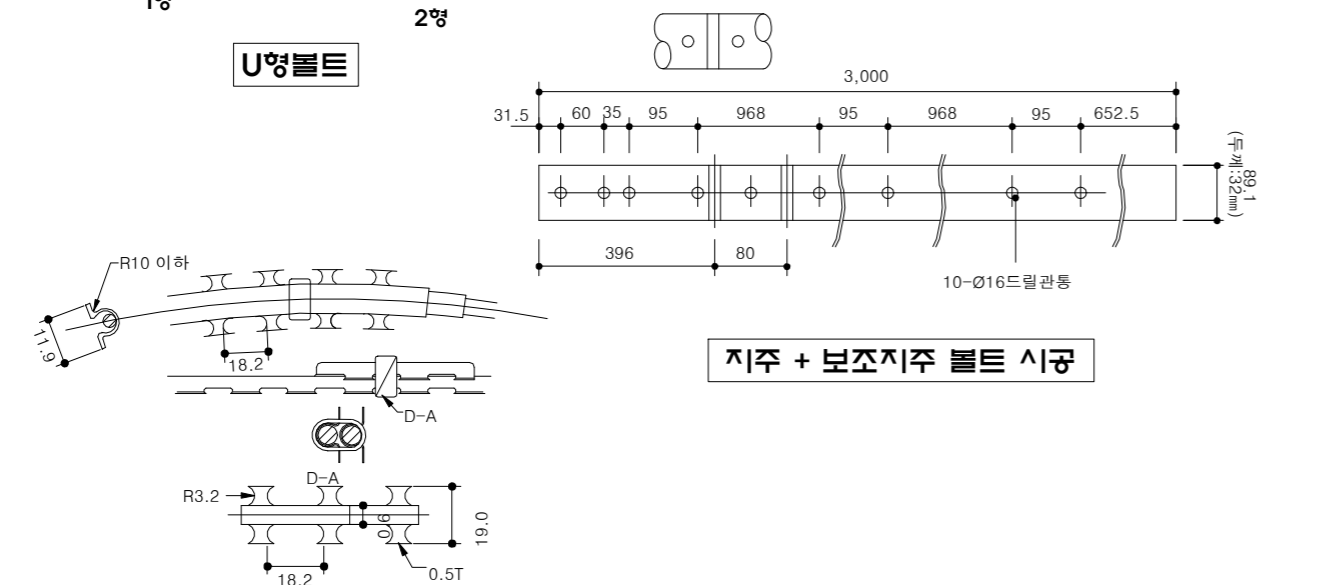
(경간당)

명	칭	규 격	단위	수 량	비 고
지 주		Ø89.1x3.2x3,000mm	본	1.0	용융아연도금(KS D3566/SGT275)
보 조 지 주		Ø60.5x3.2x2,460mm	본	0.2	
지 주 캡		Ø89.1mm	EA	1.0	
앵 글		4x50x50xL1,510mm	EA	2.0	용융아연도금(KS D3503/SS275)
오메가밴드(보조지주)		Ø89.1mm용	EA	0.2	
가 로 지 지 대		75x3.2x3,000mm	EA	6.0	용융아연도금(KS D3601/XS)
지 지 대 연결 판		75x3.2x170mm	EA	6.0	
금 속 판 망		2,400x3,100mm	m ²	7.44	용융아연도금(KS D8308)
윤 형 철 조 망		Ø1,000mm	m	11.25	
" U " 형 볼 트 너 트		Ø12x150mm	EA	2.06	용융아연도금(KS D8308)
" U " 형 볼 트 너 트		Ø12x155mm	EA	1.03	
동 근 볼 트 너 트		Ø12x110mm	EA	2.06	
동 근 볼 트 너 트		Ø12x75mm	EA	5.15	오메가밴드/용융아연도금(KS D8308)
동 근 볼 트 너 트		Ø12x55mm	EA	10.30	
육각볼트너트(보조지주)		Ø12x75mm	EA	0.206	"V"밴드/용융아연도금(KS D8308)
동근볼트너트(보조지주)		Ø12x75mm	EA	0.412	
동근볼트너트(보조지주)		Ø12x120mm	EA	0.206	아연도금(KS D7001/BWGS-2)
가 시 철 선		본선 12가시	m	86.8	
결 속 선		SUS / Ø1mm	kg	0.19	SUS304
침 투 저 지 봉		D19xL1,100(콜탈페인트)	EA	14.00	콜탈페인트(SD400)
침투저지봉 연결철근		D16x2,700mm	EA	1.0	콜탈페인트(SD400)
콘 크 리 트		25-21-120	m ³	0.07	
T H P 주 림 관		D300	m	1.0	
지 주 표 시 칠		Al,1.0T(50x60mm)	EA	0.2	

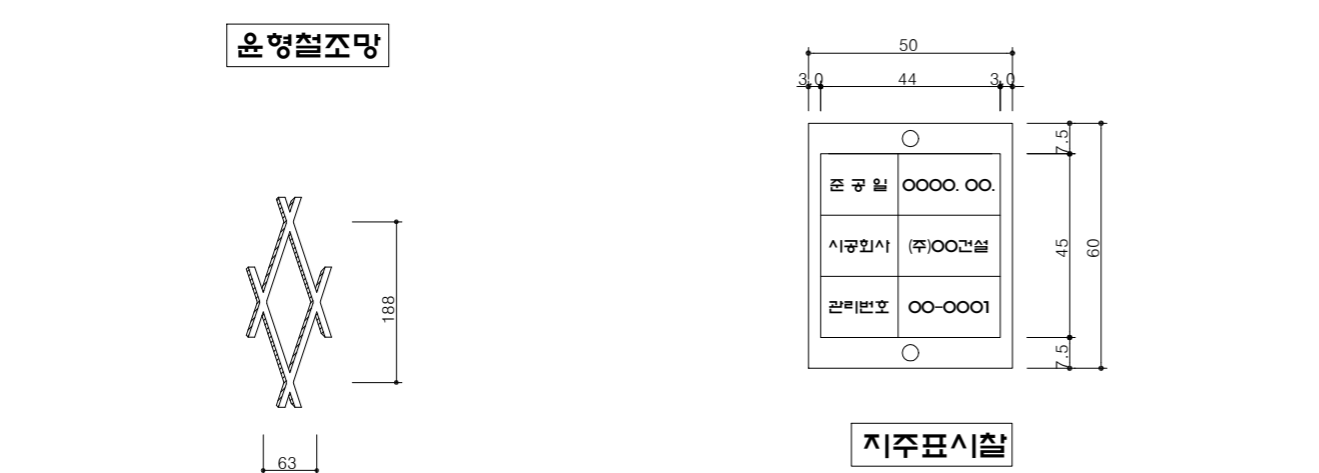
* 보조지주는 5경간의 합중포함 자재기준임.



지주볼트 시공



지주 + 보조지주 볼트 시공



윤형철조망

지주표시칠

금속판망본

NOTE

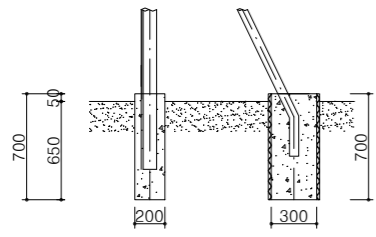
1. 특별히 명시되지 않은 단위는 mm이고 모든 철물에 특별히 명시되지 않은 철물은 KS D 8308 2종 이상 아연용융도금재로 사용하고 가시철선 및 윤형철조망은 부대 및 지역적 특성을 고려하여 스테인리스 (KS D3703 STS 304) 제품으로 사용할 수 있다.
2. 침투저지봉은 이형봉 Ø19mm, L=1,100mm으로 설치하고 침투저지봉 연결철근은 D16mm로 침투저지봉에 용접연결하고 표면에 콜탈페인트 2회를 칠하여야 한다.
3. 윤형철조망은 1롤당 12m로 윤형 철조망의 피치 간격은 조정하여 지름은 D950mm 이상 나와야 한다.
4. 지주에 판망 설치시 지반의 요철을 정리하여 판망과 수평하게 정리하고 지반과 판망의 사이가 100mm 이하가 되도록 한다.
5. 윤형 철조망은 연주상에 약 7.2mm간격으로 클립에 의해 연결 되어야 한다.
6. U형 볼트 1형은 경사각이 20°까지 사용하고 지형경사각이 20°이상인 곳은 2형을 사용한다.
7. 캡은 지주와 결합후 대각선 용접을 한다.
8. 지주에 보조지주 결합용 자재는 Y형 또는 오메가밴드 중 감독관과 협의하여 결정한다.
9. 금속판망은 1매로 설치하는 것이 기본이나 경사지 등 지역 지형의 특성을 고려하여 1,350mmx3,100mm 2매를 겹쳐서 시공할 수 있다. 단 종류와 도색은 사용부대와 협의하여 결정한다.
10. 보조지주는 평지에서는 10경간마다 1개소 설치하고, 산지 및 굴곡이 심한 곳은 5경간당 1개소 설치한다.
11. 울타리 설치구간의 지반이 연약한 경우 지질에 따라 치환, 다짐, 기초변경 등 현장에 적합한 방법으로 하되 기초형식 선정시 구조검토를 하여야 한다.
* 울타리 기초형식 및 침투저지망 표준상세도 참조
12. 울타리 설치구간의 지반이 암인 경우에 외부침투가 어렵다고 판단될 시 침투저지봉을 설치하지 않을 수도 있으며, 기초는 양카기초를 적용할 수 있다.
13. 윤형철조망과 가시철선이 교차하는 곳은 스테인리스 결속선으로 꼬임 접속하여 고정한다.
14. 가로방향 가시철선에 수직방향으로 'V'자형 가시철선을 50cm간격으로 1경간당 5개소 설치한다.
15. 상부철조망 하단에 윤형철조망을 설치할 경우 'Y'형 앵글 외부에 가시철선과 판망에 스테인리스 결속선으로 꼬임 접속하여 고정한다.
16. 기초 높이는 현장여건에 맞춰 700mm 이상으로 설치 할 수 있다.
17. 울타리 이력관리를 위한 표시찰은 지주(5경간 마다, 지주의 높이 1.3m지점) 설치하되 수량과 내용은 사용부대와 협의하여 결정한다.

* 현장여건과 상이한 경우 동등 이상의 제품을 사용하여야 한다.

올타리 기초형식 및 배수로 유형별 침투저지망 상세도

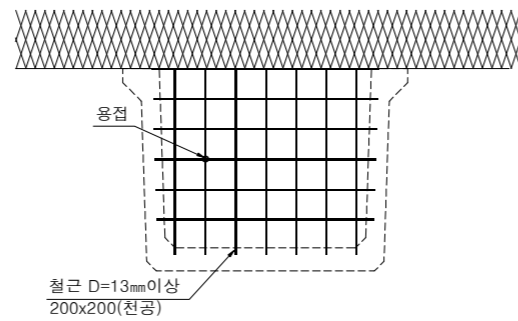
축척 : NONE

(금속판망 기초형식)

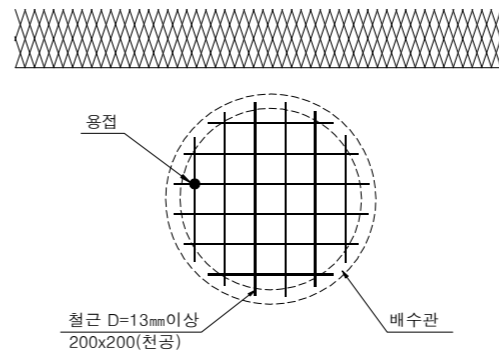


줄 기초형

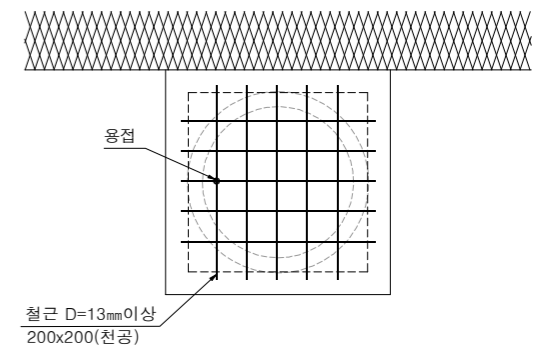
(배수로 유형별 침투저지망 상세도)



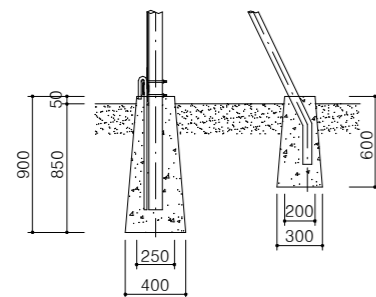
유(무)개 배수로 형식



배수관 형식



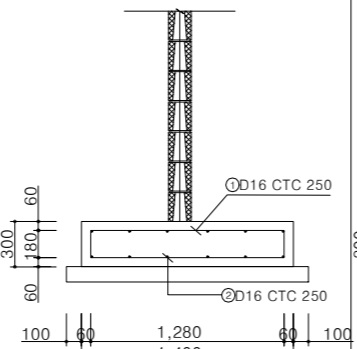
배수구조물 형식



사다리꼴형 기초

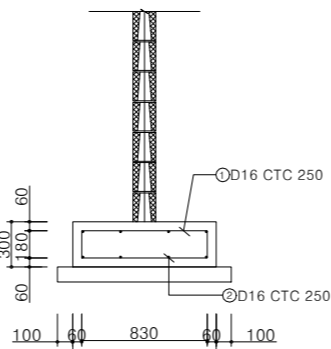
(블록담 기초형식)

(최대풍속 44m/sec적용)



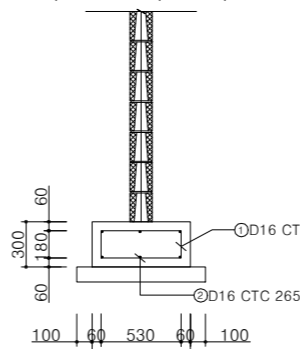
A-TYPE

(최대풍속 36m/sec적용)



B-TYPE

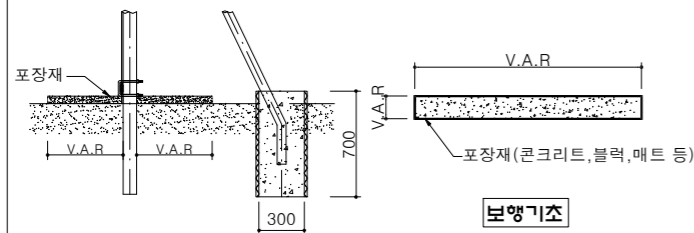
(최대풍속 24m/sec적용)



C-TYPE

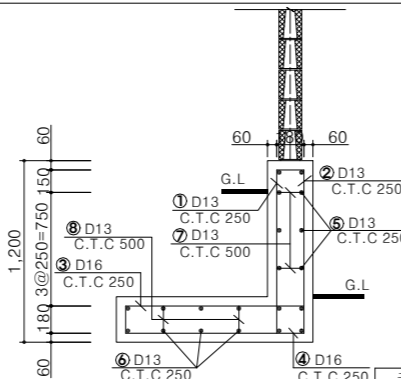
수량표

구분	기초유형	규격	단위	TYPE			비고
				A	B	C	
적용범위	지역			제주도 면바다 섬	내륙해안 내륙인접 섬	내륙	
	풍속		m/sec	44	36	24	
기초	폭		mm	1,200~1,400	950	650	
	두께		mm	300	300	300	
수직철근	두께		mm	HD13	HD13	HD10	기동철근
	간격		mm	150	250	150	
레이콘		25-21-120	m ²	0.42	0.285	0.192	구체
		25-18-80	m ²	0.16	0.115	0.085	버림
거푸집		합판3회	m ²	0.6	0.6	0.6	개소당
		합판6회	m ²	0.2	0.2	0.2	"
철근		D16	Ton	0.037	0.025	0.018	SD400



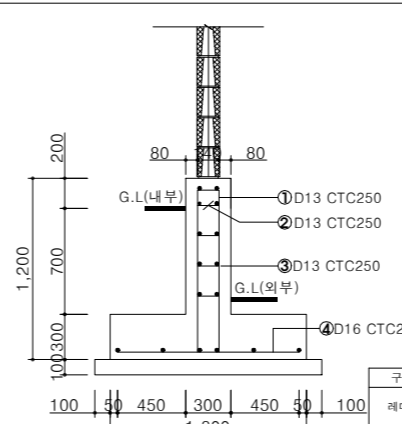
보행기초

풍속별 기초형식



수량표

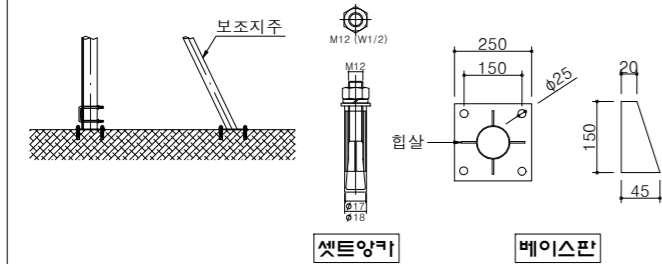
구분	규격	단위	수량	비고
레이콘	25-21-120	m ²	0.66	구체
	25-18-80	m ²	0.15	버림
거푸집	합판 3회	m ²	2.40	개소당
	합판 6회	m ²	0.20	"
철근(SD400)	D13	Ton	0.001	
	D16	Ton	0.031	



수량표

구분	규격	단위	수량	비고
레이콘	25-21-120	m ²	0.66	구체
	25-18-80	m ²	0.15	버림
거푸집	합판 3회	m ²	2.40	개소당
	합판 6회	m ²	0.20	"
철근(SD400)	D13	Ton	0.021	
	D16	Ton	0.022	

보행로 포장형



셋트양키

베이스판

양 카 형

L형용벽기초

확장기초

NOTE

- 올타리 기초형식 및 침투저지망 유형은 설계 시 참고용으로 활용한다.
 - 기초형식은 현장여건을 고려하여 선정하되 필요 시 동등 이상의 규격으로 변경할 수 있으며 구조검토서(풍하중 포함)를 감독관에게 제출 후 승인을 받아야 한다.
 - 블록담의 확대기초 유형별 적용은 A-TYPE(제주도 및 섬지역) 풍속 44m/sec, B-TYPE(내륙해안) 풍속 36m/sec, C-TYPE(내륙) 풍속 24m/sec 으로 유형에 맞춰 반영할 수 있다.
 - 현장조건에 따라 블록담의 기초를 올타리 기초에 적용 할 수 있다.
 - 배수로 침투저지망 설치시 외부로부터 침투가 불가하도록 설치하고 침투저지망 눈의 간격은 200x200이내로 할 수 있다.
 - 침투저지망 수직철근과 수평철근이 맞물리는 곳은 용접하여 고정한다.
 - 침투저지망의 철근은 현장조건(구조물 크기, 지세, 유속 등)에 따라 철근의 굵기, 간격을 변경 할 수 있다.
 - 침투저지망의 철근은 기존 구조물과 연결시 기존 구조물에 5cm 이상 삽입이 되어야 하며 빠지지 않도록 해야한다.
- * 현장여건과 상이한 경우 동등 이상의 제품을 사용해야 한다.



국 방 부

공사명

토목표준상세도



회사명

(주)건영종합건축사사무소
ARCHITECTS & ENGINEERS KUN YOUNG
TEL. (054)283-9922 FAX. (054)283-9921
주소 : 경상북도 포항시 북구 대해로 41(죽도동)

도면명

올타리 기초형식 및
배수로 유형별 침투저지망 상세도

축척

A3 : 1 / NONE

일자

2023. 03.

제도

김형두

설계

곽명창

책임기술사

김명창

책임건축사

김명창

감독

김명창

승인

김명창

표준상세도번호

C - 08 - 010

특이사항

도면번호

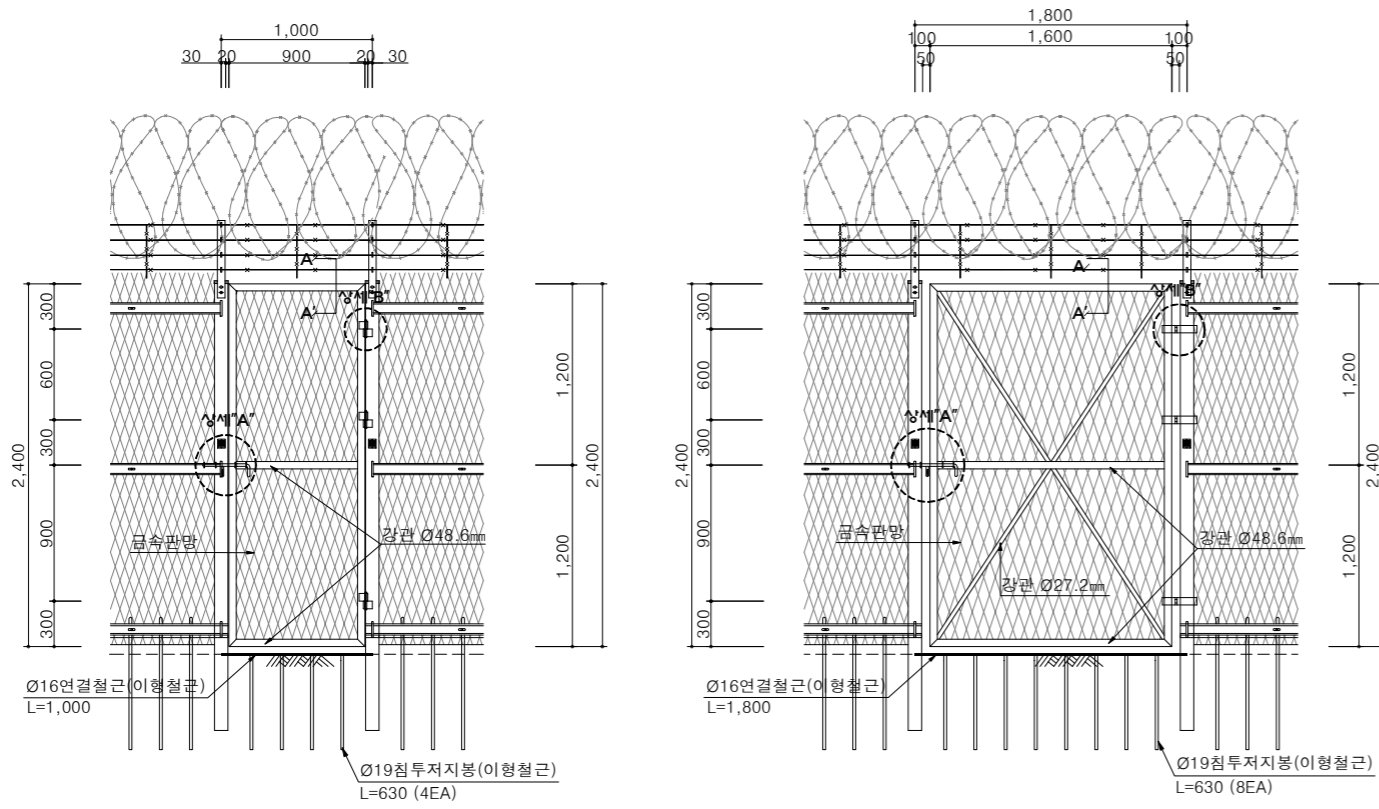
C - 08 - 010

일련번호

220

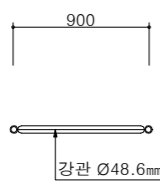
출입문(W1.0/W1.8)

축척 : NONE

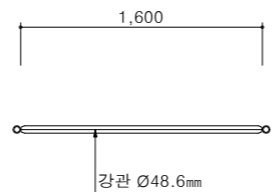


정면도

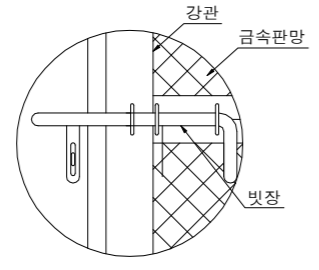
정면도



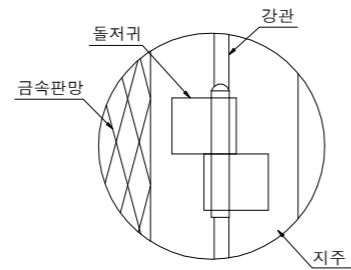
평면도



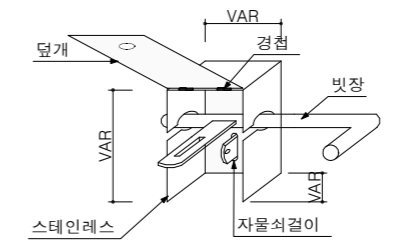
평면도



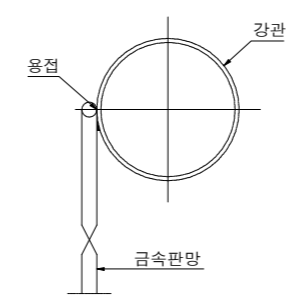
상세도 "A"



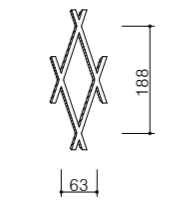
상세도 "B"



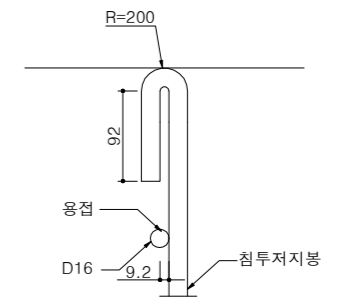
자물쇠 보호통



단면 A-A'



금속판망눈



침투저지봉

재료표

품명	규격	단위	수량		비고
			1.0m	1.8m	
강관	Ø48.6x2.0T	m	7.4	9.5	용융아연도금
	Ø27.2x2.0T	m	-	5.5	
금속판망	63x188x3.2Tx4.0T	m ²	1.8	3.5	
걸쇠	제작용	EA	1	1	
돌저귀	제작용	EA	3	3	
자물쇠 보호통	제작용	EA	1	1	스테인레스
침투저지봉	D19xL=1,100mm	EA	4	8	
침투저지봉연결철근	D16mmxL=1,000mm	EA	1	1.8	

NOTE
 1. 출입문 높이 조정 시 감독관 협의 하여 현장여건에 맞춰 조정할 수 있다.
 2. 출입문 제작은 현장조건에 맞춰 감독관과 협의하여 설치 할 수 있다.
 * 현장여건과 상이한 경우 동등 이상의 제품을 사용할 수 있다.



공사명
투목표준상세도

회사명
(주)건영종합건축사사무소
 ARCHITECTS & ENGINEERS KUN YOUNG
 TEL. (054)283-9922 FAX. (054)283-9921
 주소 : 경상북도 포항시 북구 대해로 41(죽도동)

도면명
출입문(W1.0/W1.8)

축척
A3 : 1 / NONE
 일자
2023. 03.
 제도
김형두
설계
곽명창

책임기술사

 책임건축사

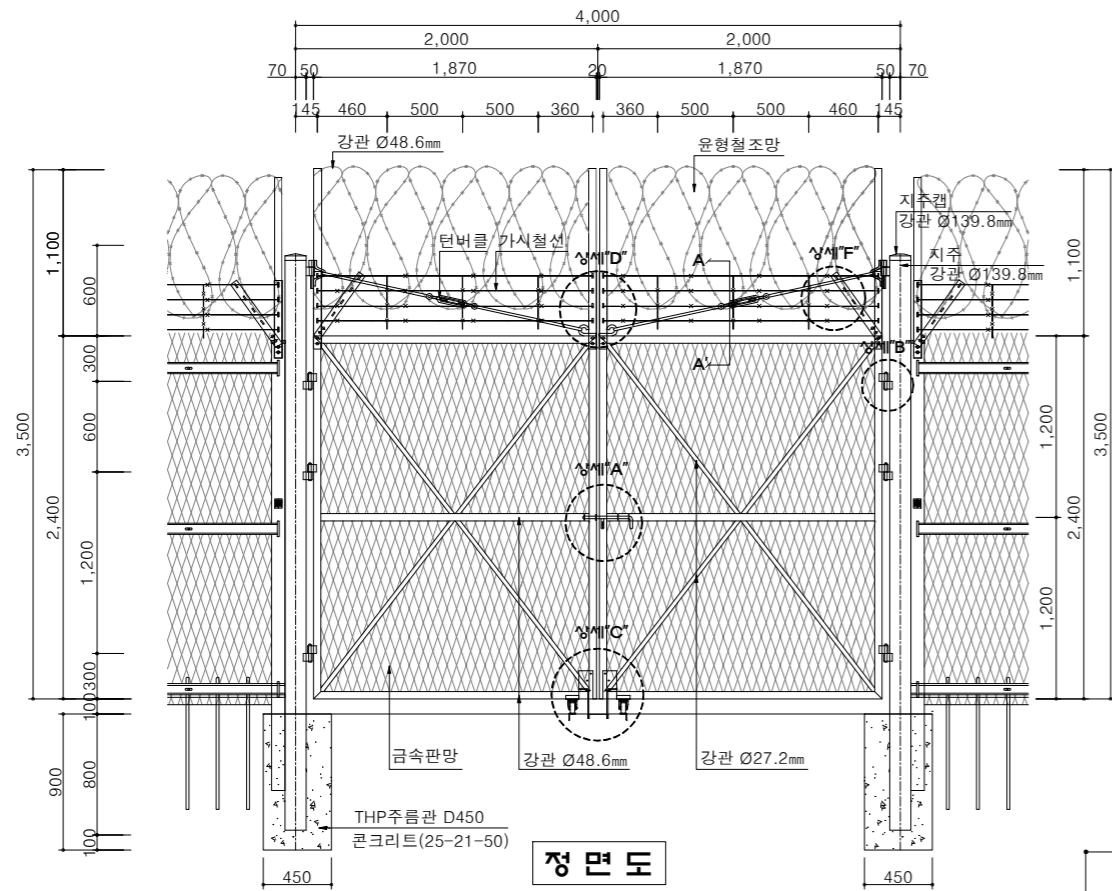
 감독

 승인

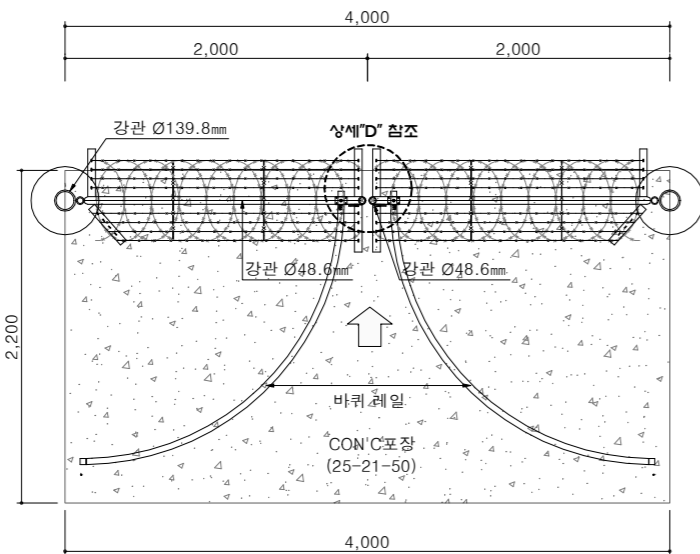
표준상세도번호
C - 08 - 011
 특이사항
 도면번호
C - 08 - 011
 일련번호
221

출입문(W4.0xH3.5)

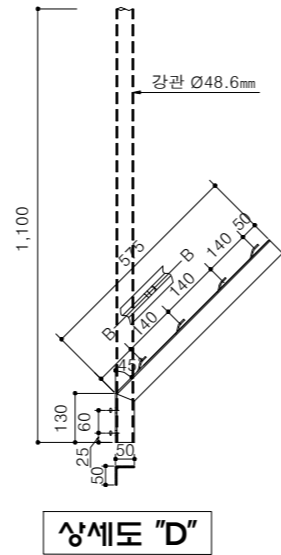
축척 : NONE



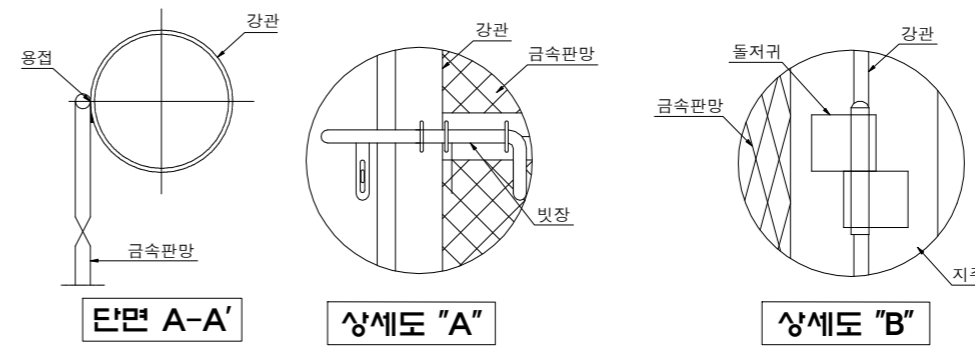
정면도



평면도



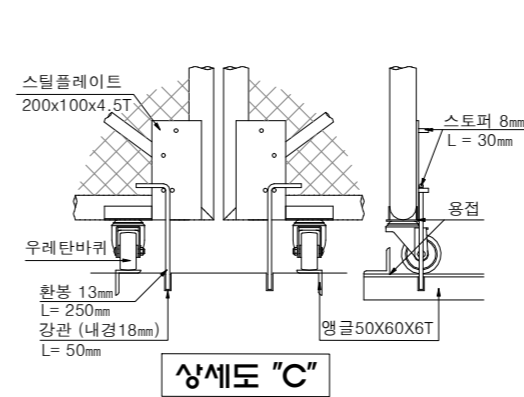
상세도 "D"



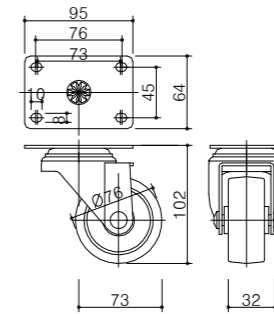
단면 A-A'

상세도 "A"

상세도 "B"



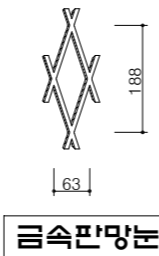
상세도 "C"



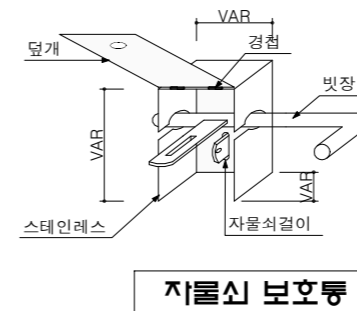
바퀴

재료표

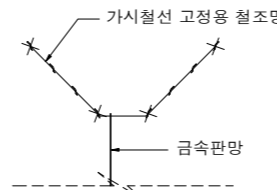
품명	규격	단위	수량	비고
지주	Ø139.8x3.2T	m	7.6	용융아연도금
지주캡	Ø139.8용	EA	2	
강관	Ø48.6x2.0T	m	23.3	용융아연도금
	Ø27.2x2.0T	m	11.8	
금속판망	63x188x3.2Tx4.0T	m ²	8.2	
앵글	4x50x50xL705mm	EA	8	
윤형철조망	Ø1000	m	5.0	
가시철선	본선 12가시	m	36.08	아연도금
결속선	스테인리스 Ø1mm	EA	66	SUS
결쇠	제작용	EA	1	
빗장	제작용	EA	1	
돌저귀	제작용	EA	6	
턴버클	제작용	EA	2	용융아연도금
스틸플레이트	200x100x4.5T	EA	2	
바퀴	우레탄	EA	2	충격흡수용
자물쇠보호통	제작용	EA	1	스테인리스
THP주름관	Ø450	m	1.8	
보조기층	D40mm이하(T200mm)	m ²	1.76	
와이어메쉬	#8 150x150	m ²	8.8	
PE필름	THK 0.05mm	m ²	8.8	
거푸집	합판6회	m ²	2.48	
콘크리트	25-21-50	m ³	0.29	기초
	25-21-50	m ³	1.76	포장



금속판망



자물쇠보호통



상세도 "E"

NOTE

- 출입문 상부의 철조망 설치 시 개폐에 지장이 없도록 한다.
 - 출입문 전면 포장시 보조기층 두께는 동결심도를 고려하고 콘크리트 강도는 편제 차량 및 장비 제원을 고려하여야 한다.
 - 출입문 높이와 폭은 현장여건을 고려하여 조정할 수 있다.
 - 출입문 상단에 침투저지를 위한 철조망 또는 창살 등의 설치여부는 사용부대와 협의하여 결정한다.
- ※ 현장여건과 상이한 경우 동등 이상의 제품을 사용하여야 한다.



방부

공사명

투표표준상세도



회사명 (주)건영종합건축사사무소
ARCHITECTS & ENGINEERS KUN YOUNG
TEL. (054)283-9922 FAX. (054)283-9921
주소 : 경상북도 포항시 북구 대해로 41(죽도동)

도면명

출입문(W4.0xH3.5)

축척 A3 : 1 / NONE

제도 김형두

책임기술사

책임건축사

감독

승인

표준상세도번호 C-08-012

도면번호 C-08-012

일자 2023. 03.

설계 광명창

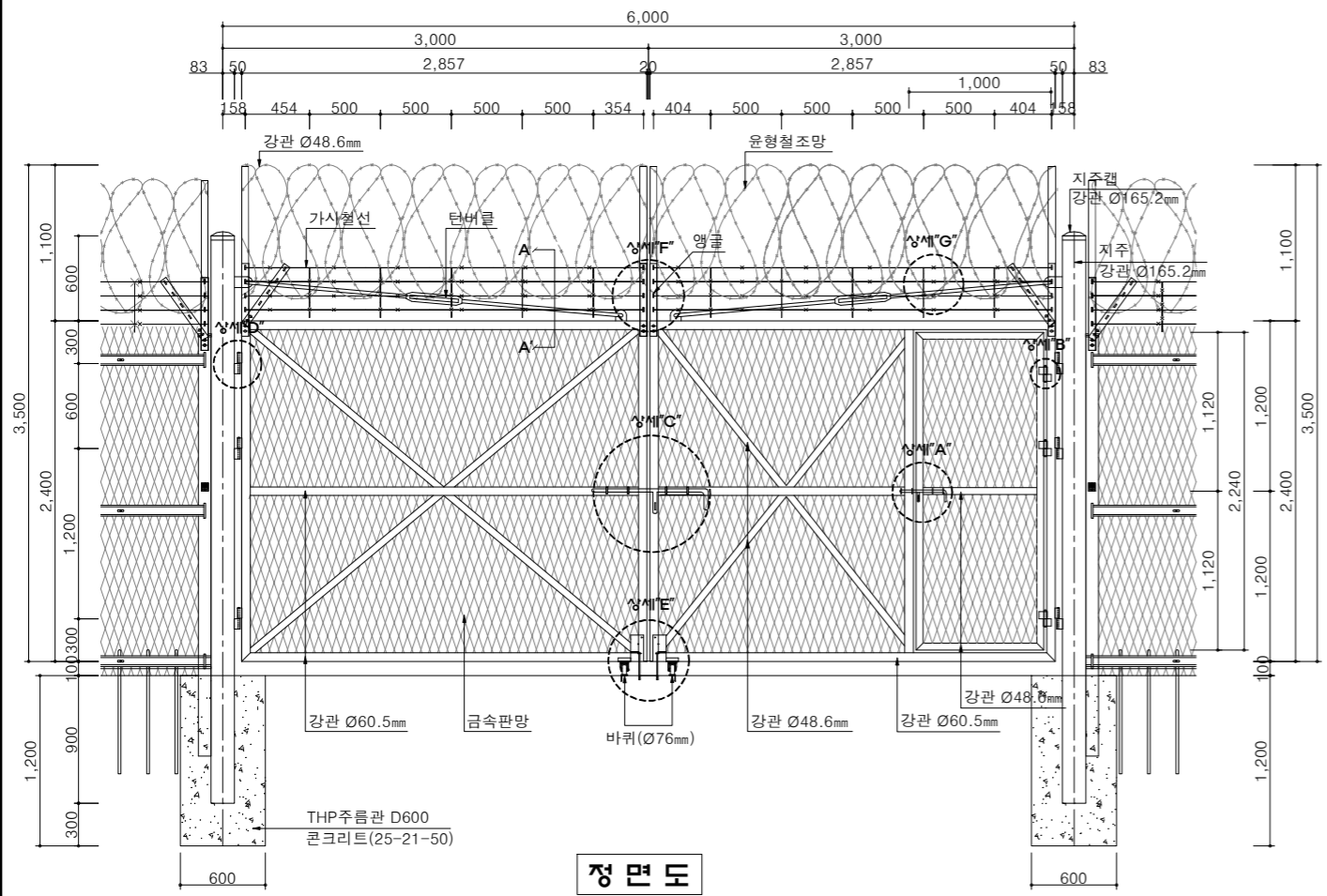
특이사항

일련번호

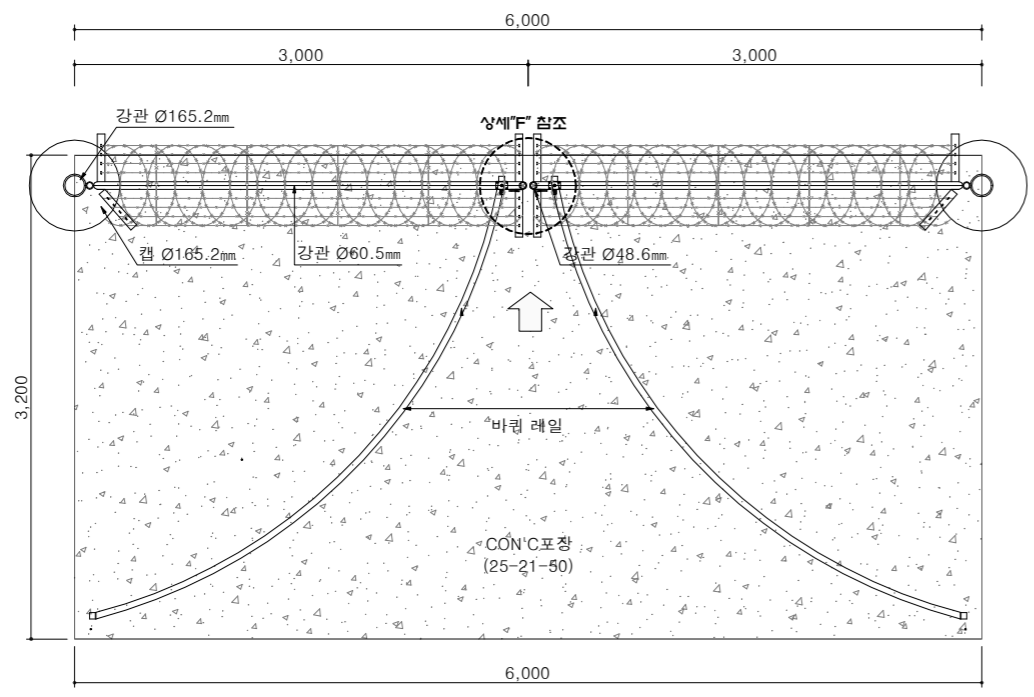
222

출입문(W6.0xH3.5)

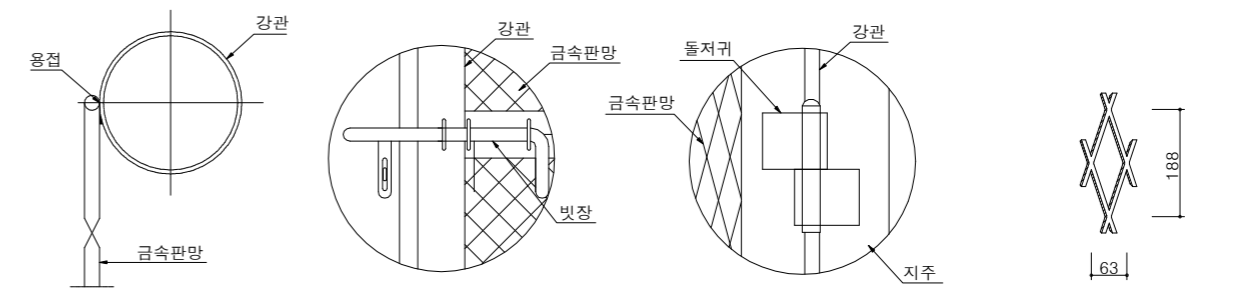
축척 : NONE



정면도



평면도

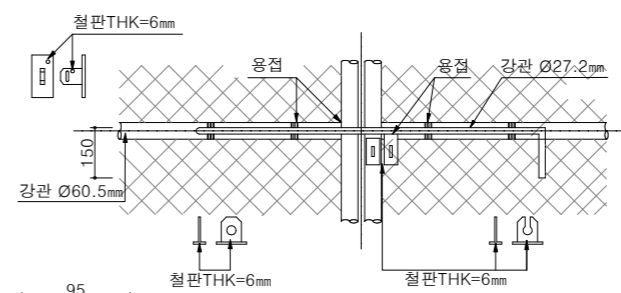


상세도 "A"

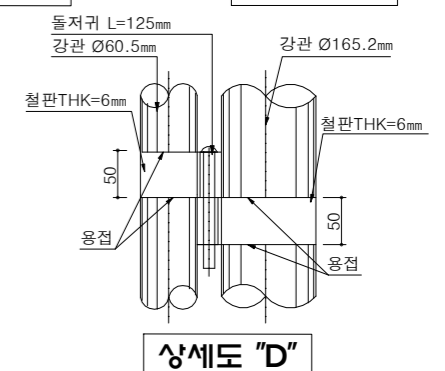
상세도 "B"

상세도 "C"

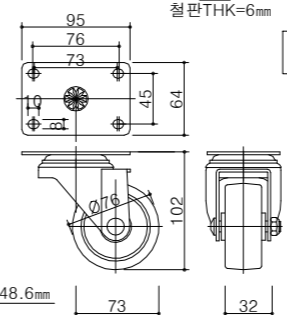
금속판망



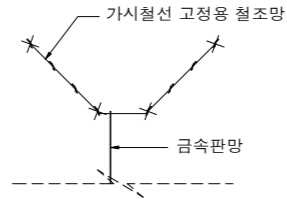
상세도 "D"



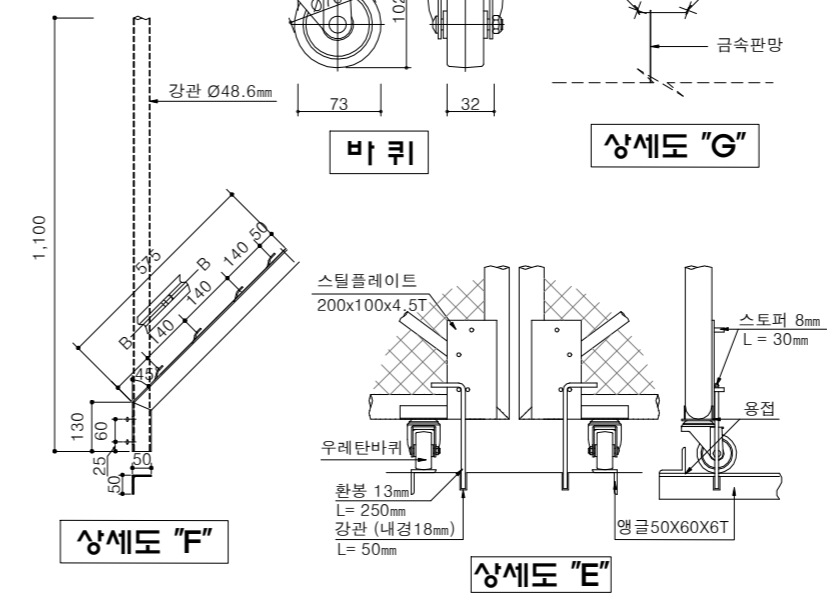
상세도 "E"



바퀴

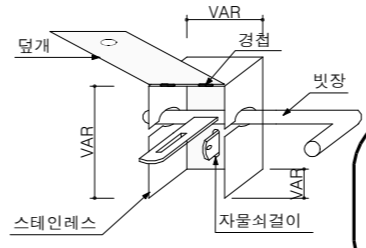


상세도 "G"



상세도 "H"

상세도 "I"



자물쇠 보호통

재료표 (Material Table)

품명	규격	단위	수량	비고
지지관	Ø165.2x4.5T	m	8.0	용융아연도금
지지관 캡	Ø165.2용	EA	2	
강관	Ø60.5x2.3T Ø48.6x2.0T	m	28.0 26.4	
금속판망	63x188x3.2Tx4.0T	m ²	13.5	
앵글	4x50x50xL705mm	EA	8	
윤형철조망	Ø1000	m	7.5	
가시철선	본선 12가시	m	58.32	아연도금
결속선	스테인리스 Ø1mm	EA	110	SUS
결속쇠	제작용	EA	2	
빗장	제작용	EA	2	
돌저귀	제작용	EA	9	
터버클	제작용	EA	2	용융아연도금
스틸플레이트	200x100x4.5T	EA	2	
바퀴	우레탄	EA	2	충격흡수용
자물쇠보호통	제작용	EA	2	스테인리스
THP 주름관	Ø600	m	2.4	
보조기층	D40mm이하(T200mm)	m ²	3.84	
와이어메쉬	#8 150x150	m ²	19.2	
PE 필름	THK 0.05mm	m ²	19.2	
거푸집	합판6회	m ²	3.68	
콘크리트	25-21-50	m ³	0.68	기초
	25-21-50	m ³	3.84	포장

NOTE

- 출입문 상부의 철조망 설치 시 개폐에 지장이 없도록 한다.
- 출입문 전면 표창시 보조기층 두께는 등골심도를 고려하고 콘크리트 강도는 편제 차량 및 장비 제한을 고려하여야 한다.
- 출입문 높이와 폭은 현장여건을 고려하여 조정할 수 있다.
- 출입문 상단에 침투저지를 위한 철조망 또는 창살 등의 설치여부는 사용부대와 협의하여 결정한다.
* 현장여건과 상이한 경우 동등 이상의 제품을 사용하여야 한다.



공사명
투목표준상세도

회사명
(주)건영종합건축사사무소
ARCHITECTS & ENGINEERS KUN YOUNG
TEL. (054)283-9922 FAX. (054)283-9921
주소 : 경상북도 포항시 북구 대해로 41(죽도동)

도면명
출입문(W6.0xH3.5)

축척
A3 : 1 / NONE

제도
김형두

책임기술사

책임건축사

감독

승인

표준상세도번호
C - 08 - 013

특이사항

도면번호
C - 08 - 013

일련번호
223

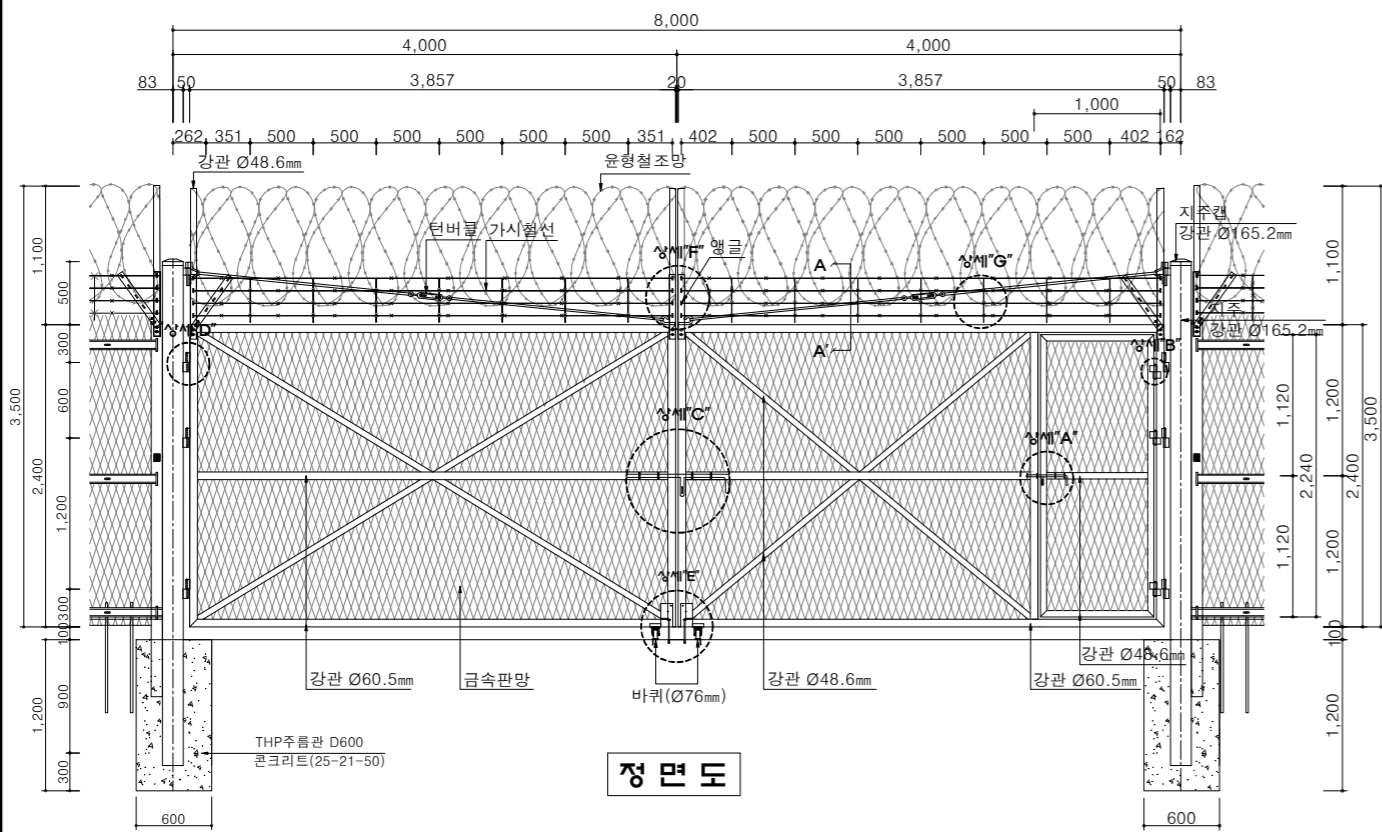
일자
2023. 03.

실계
곽명창

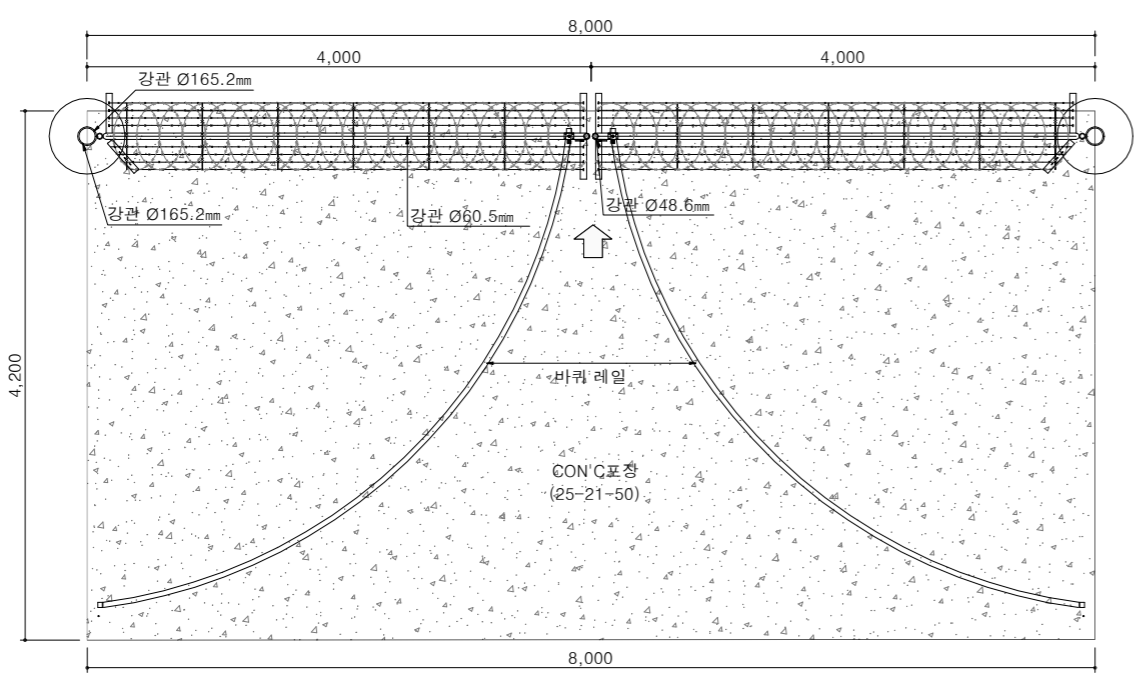
일련번호
223

출입문(W8.0xH3.50)

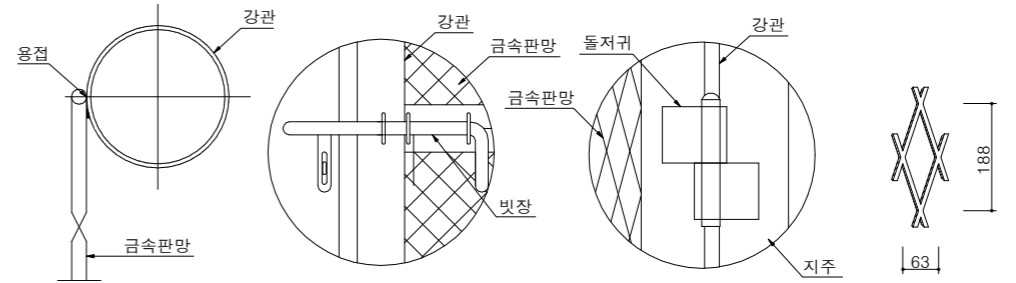
축척 : NONE



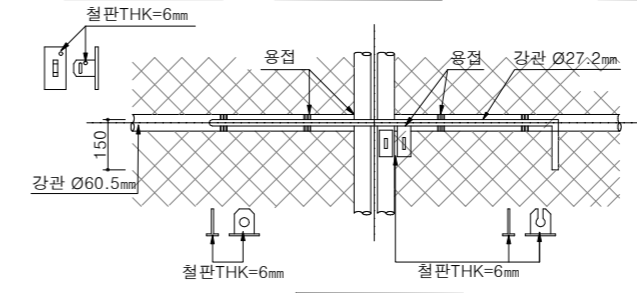
정면도



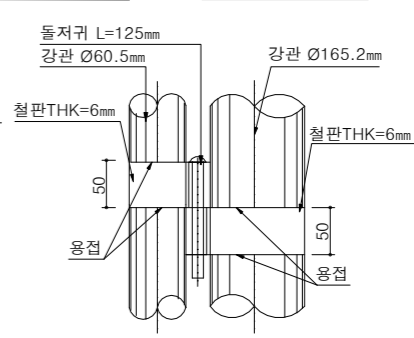
평면도



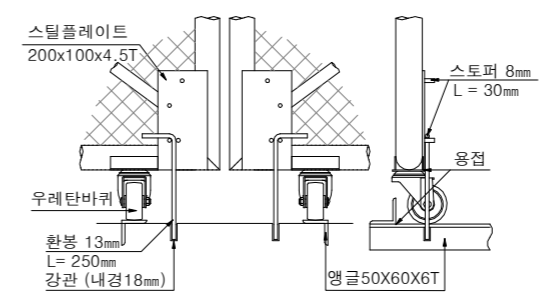
상세도 "A" 상세도 "B" 금속판망본



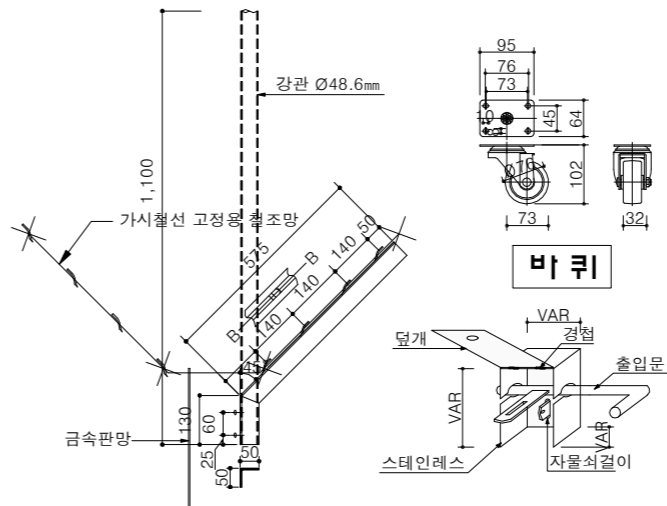
상세도 "C"



상세도 "D"



상세도 "E"



상세도 "F" 자물쇠 보호통

재료표

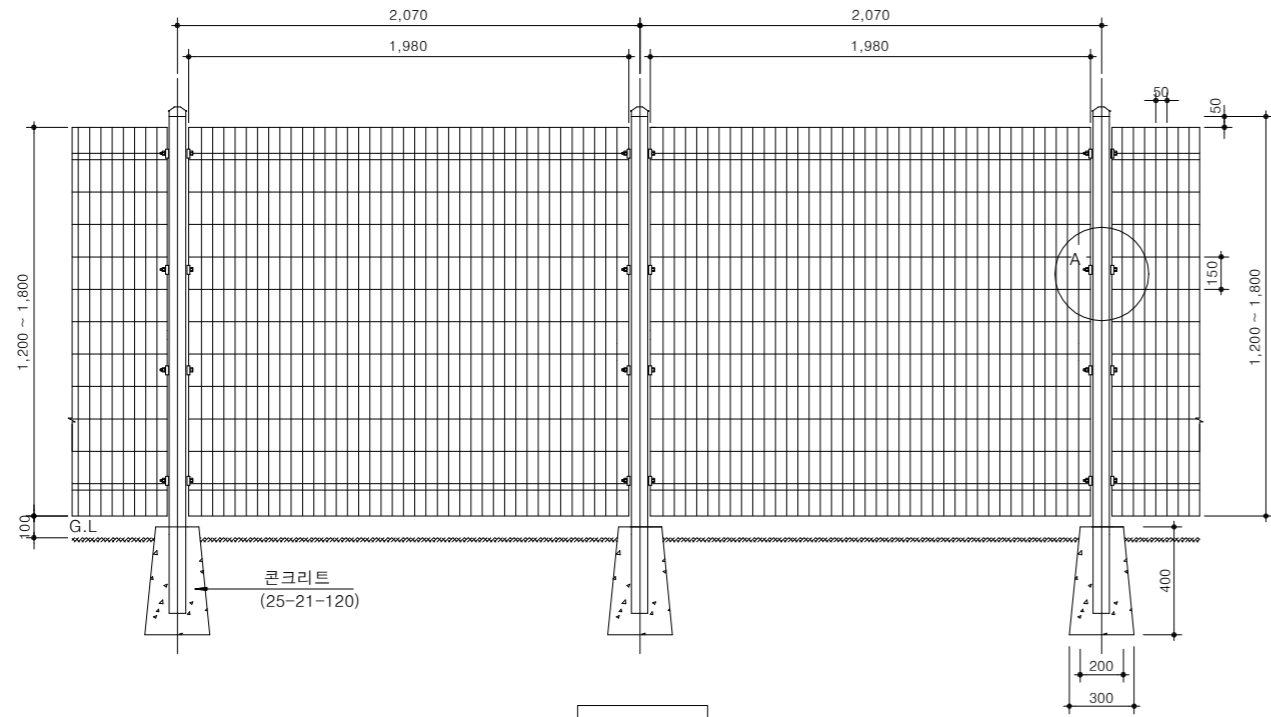
(개소당)

품명	규격	단위	수량	비고
주	Ø165.2x4.5T	m	8.0	
주 캡	Ø165.2용	EA	2	
강관	Ø60.5x2.3T	m	33.7	용융아연도금
	Ø48.6x2.0T	m	29.5	
금속판망	63x188x3.2Tx4.0T	m ²	18.2	
앵글	4x50x50xL705mm	EA	8	
윤형철조망	Ø1000	m	10.0	
가시철선	본선 12가시	m	79.92	아연도금
결속선	스테인리스 Ø1mm	EA	140	SUS
결쇠	제작용	EA	2	
빗장	제작용	EA	2	
돌저귀	제작용	EA	9	
턴버클	제작용	EA	2	용융아연도금
스틸플레이트	200x100x4.5T	EA	2	
바퀴	우레탄	EA	2	충격흡수용
자물쇠보호통	제작용	EA	2	스테인리스
THP주름관	Ø600	m	2.4	
보조기층	D40mm이하(T200mm)	m ²	6.7	
와이어메쉬	#8 150x150	m ²	37.0	
PE필름	THK 0.05mm	m ²	37.0	
거푸집	합판6회	m ²	4.88	
콘크리트	25-21-50	m ³	0.68	기초
	25-21-50	m ³	6.7	포장

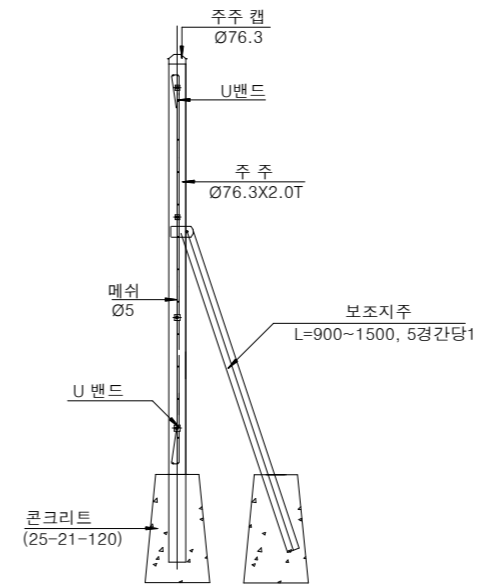
- NOTE**
- 출입문 상부의 철조망 설치 시 개폐에 지장이 없도록 한다.
 - 출입문 전면 포장시 보조기층 두께는 동결심도를 고려하고 콘크리트 강도는 편제 차량 및 장비 제원을 고려하여야 한다.
 - 출입문 높기와 폭은 현장여건을 고려하여 조정할 수 있다.
 - 출입문 상단에 침투저지를 위한 철조망 또는 창살 등의 설치여부는 사용부대와 협의하여 결정한다.
- * 현장여건과 상이한 경우 동등 이상의 제품을 사용하여야 한다.

메쉬웬스

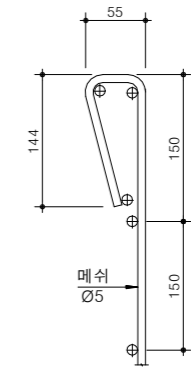
축척 : NONE



정면도



측면도

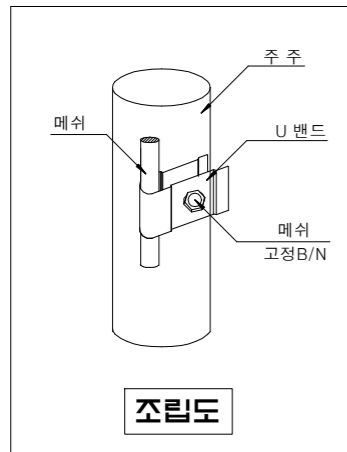


메쉬 단면 상세도

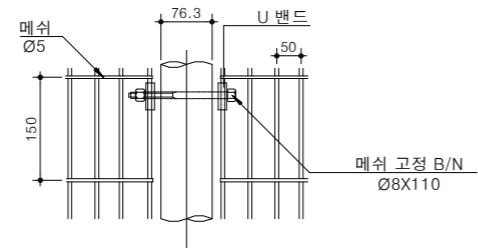
재료표

품명	규격	단위	수량	비고
주주	Ø76.3X2.0T	m	VAR.	분체도장
메쉬판	H1800XW1980XØ5	장	1.0	분체도장
주주 캡	Ø76.3	EA	1.0	분체도장
메쉬고정B/N	Ø8X110	EA	4.0	스텐
메쉬고정밴드	30X25X0.8T	EA	8.0	스텐
콘크리트	25-21-120	m³	0.026	
거푸집	합판6회	m²	0.40	

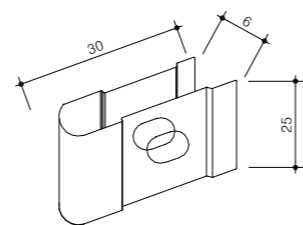
(스판당)



조립도



DETAIL-A



U 밴드 DETAIL



국방부

공사명
토목표준상세도



회사명
(주)건영종합건축사사무소
ARCHITECTS & ENGINEERS KUN YOUNG
TEL. (054)283-9922 FAX. (054)283-9921
주소 : 경상북도 포항시 북구 대해로 41(죽도동)

도면명
메쉬웬스

축척
A3 : 1 / NONE
일자
2023. 03.

제도
김형두
설계
곽명창

책임기술사
책임건축사

감독

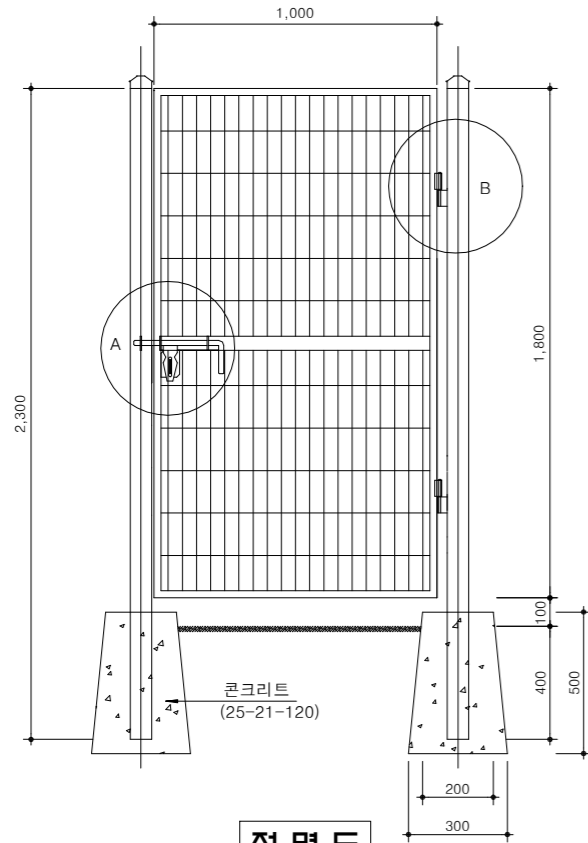
승인

표준상세도번호
C - 08 - 015
특이사항

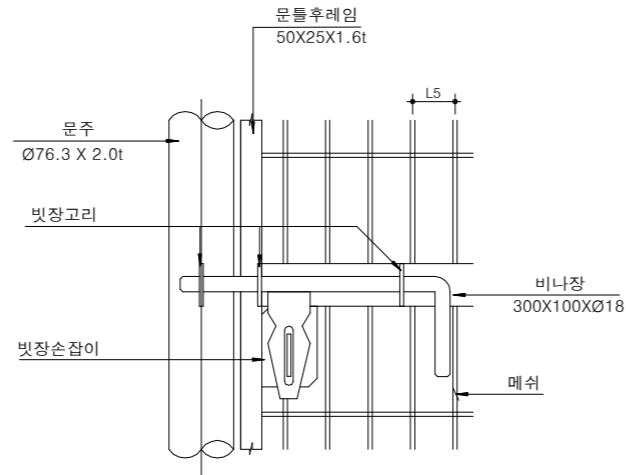
도면번호
C - 08 - 015
일련번호
225

메쉬웬스 출입문(1.8외문)

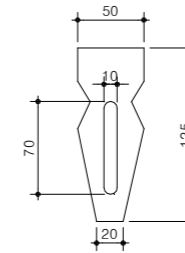
축척 : NONE



정면도



DETAIL-A

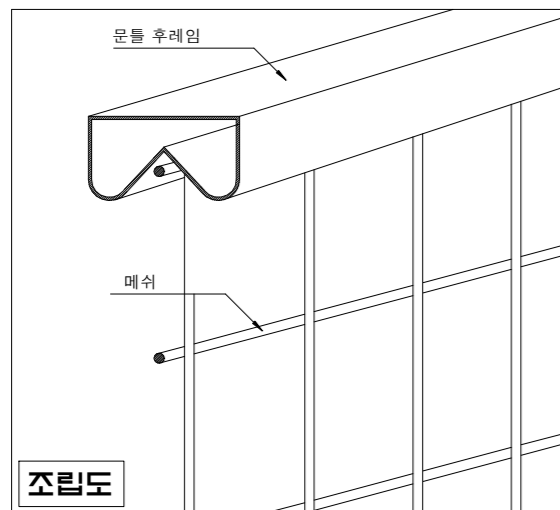


빗장손잡이 DETAIL

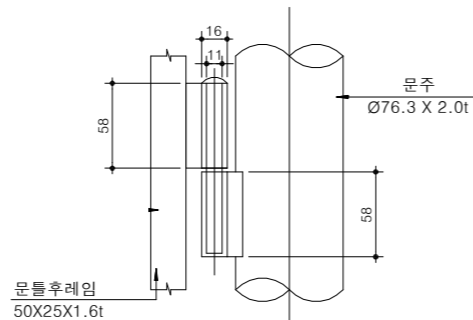
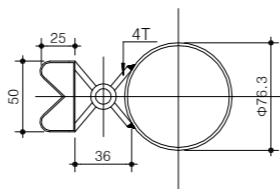
재료표

(H=1.8XL1.0M, 1개소당)

품명	규격	단위	수량	비고
문주	Ø76.3X2.0T	m	4.6	분체도장
문틀후레임	50X25X1.6t	m	6.6	분체도장
메쉬	1800X1000XØ5	EA	1.0	분체도장
문주캡	Ø76.3	EA	2.0	분체도장
돌저귀		EA	2.0	분체도장
비나장	300X100XØ18	EA	1.0	분체도장
빗장고리	Ø19	EA	4.0	분체도장
빗장손잡이		EA	1.0	분체도장
콘크리트	25-21-120	m³	0.065	
거푸집	합판6회	m²	1.00	



조립도



DETAIL - B



국방부

공사명

토목표준상세도



회사명

(주)건영종합건축사사무소
ARCHITECTS & ENGINEERS KUN YOUNG
TEL. (054)283-9922 FAX. (054)283-9921
주소 : 경상북도 포항시 북구 대해로 41(죽도동)

도면명

메쉬웬스 출입문(1.8외문)

축척

A3 : 1 / NONE

일자

2023. 03.

제도

김형두

실계

곽명창

책임기술사



책임건축사



감독



승인



표준상세도번호

C - 08 - 016

특이사항

도면번호

C - 08 - 016

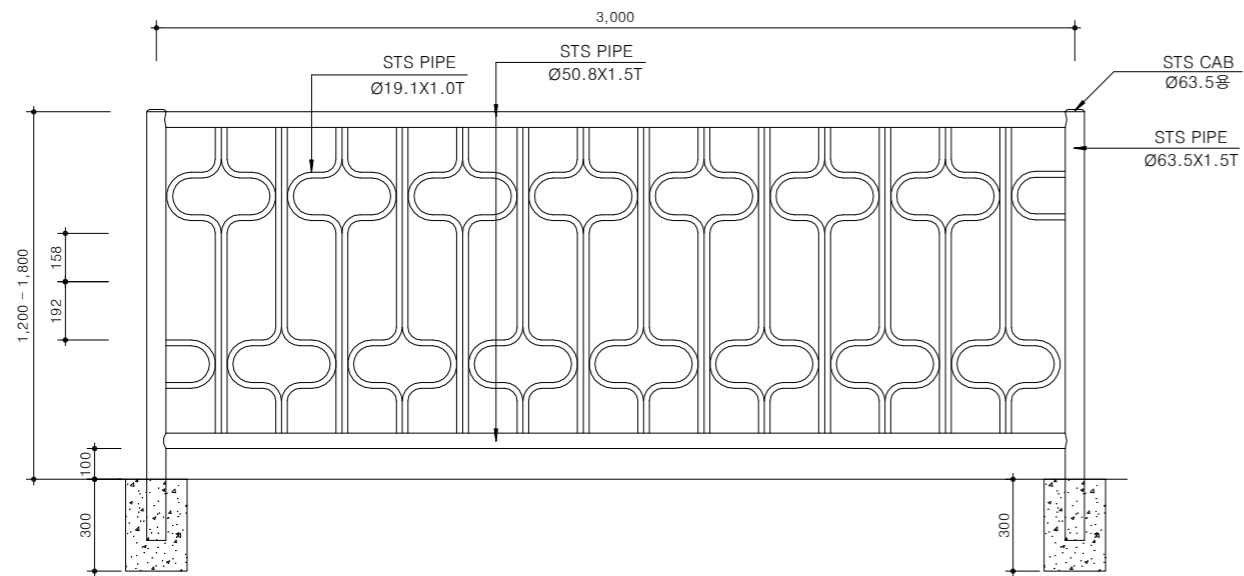
일련번호

226

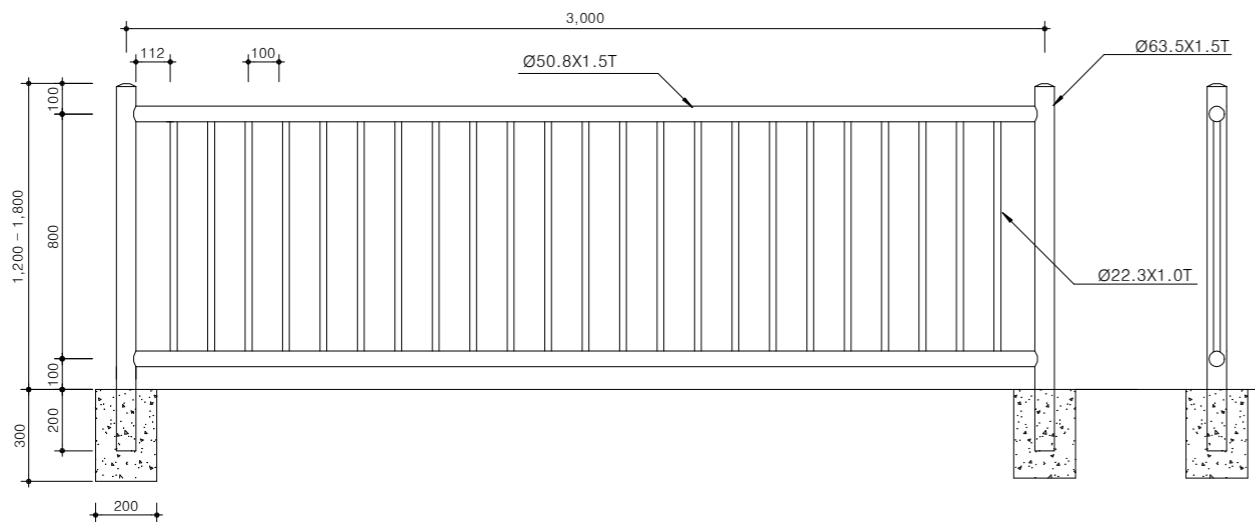
디자인웬스

축척 : NONE

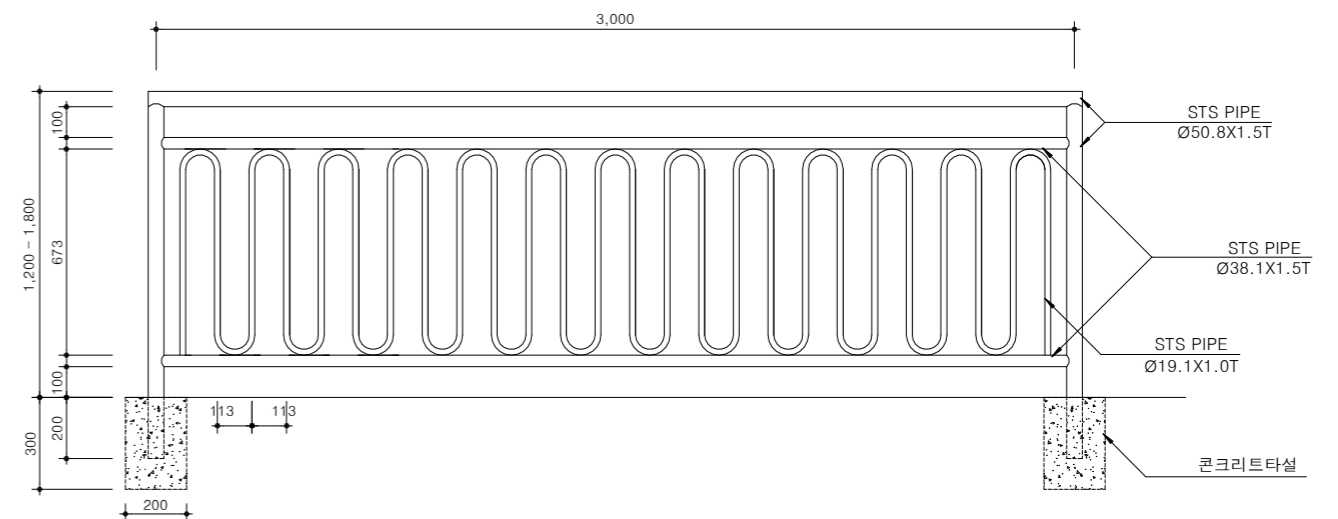
TYPE-1



TYPE-2



TYPE-3



NOTE

1. 본 상세도면은 예시 이므로 제품에 따라 형태가 상이할수 있음.
2. 동등이상의 제품을 사용할수 있음.



국방부

공사명

투목표준상세도



회사명

(주)건영종합건축사사무소
ARCHITECTS & ENGINEERS KUN YOUNG
TEL. (054)283-9922 FAX. (054)283-9921
주소 : 경상북도 포항시 북구 대해로 41(죽도동)

도면명

디자인웬스

축척
A3 : 1 / NONE

제도
김형두

책임기술사



책임건축사



감독



승인



표준상세도번호

C - 08 - 017

특이사항

도면번호

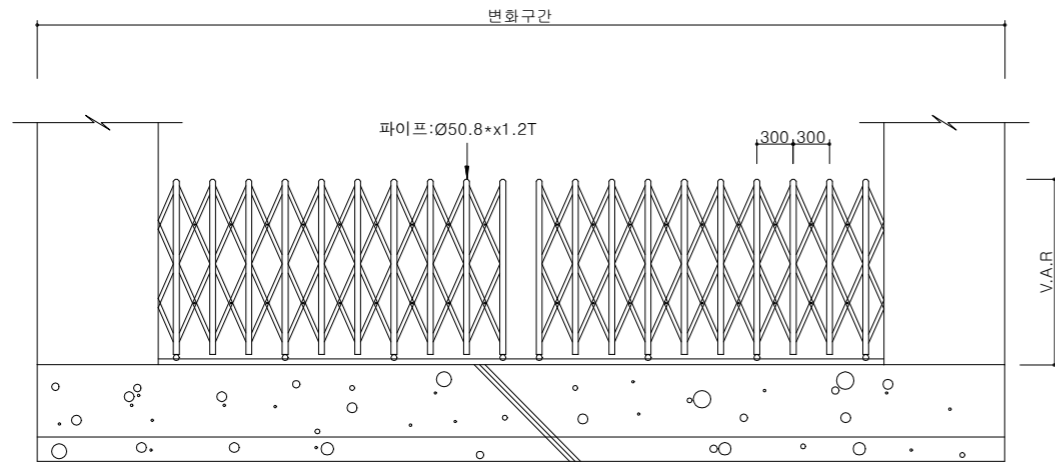
C - 08 - 017

일련번호

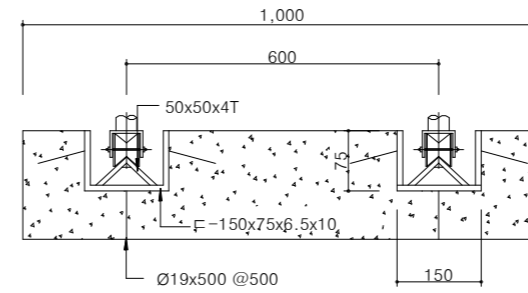
227

출입문(자바라 H1.5)

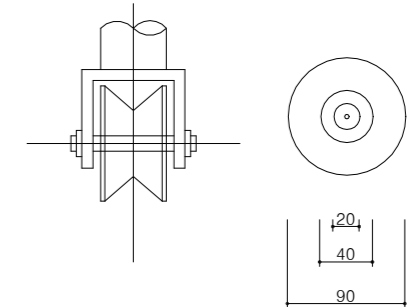
축척 : NONE



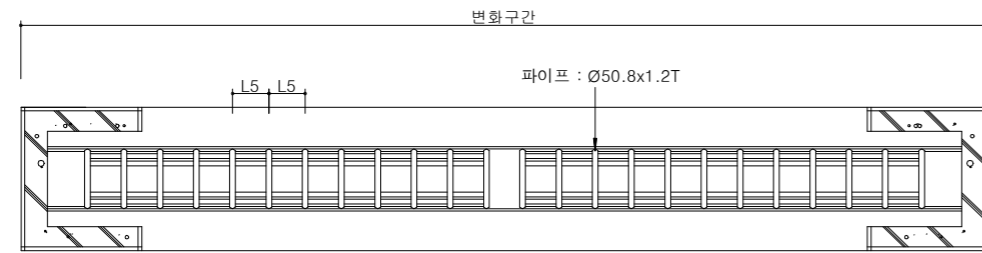
정면도



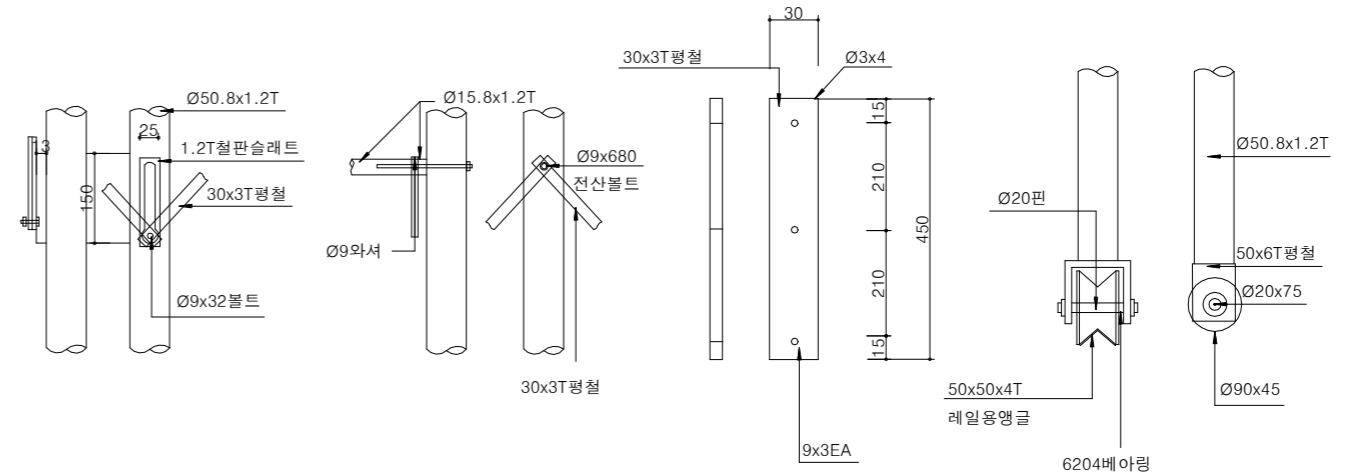
레일 상세도



롤러 상세도



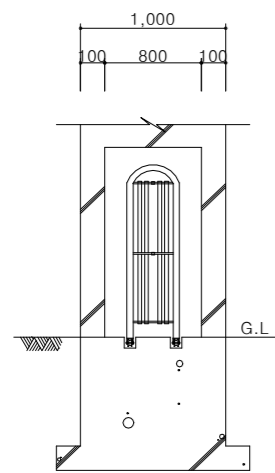
평면도



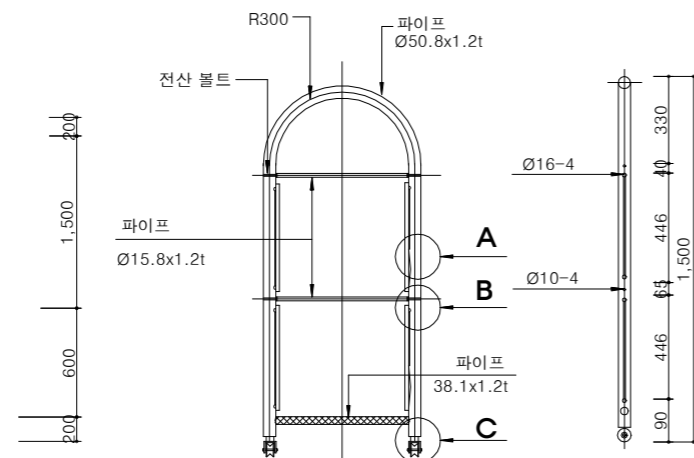
A-상세도

B-상세도

C-상세도



측면도



상세도

NOTE
 1. 출입문의 크기는 부대별 차량 및 장비의 제원을 고려하여 결정한다.
 2. 개폐방식은 전동식으로 할 수 있으며 설치도는 전기인입, 제어장치 종류 등을 포함하여 작성하여야 한다.



국방부

공사명

투목표준상세도



회사명

(주)건영종합건축사사무소
 ARCHITECTS & ENGINEERS KUN YOUNG
 TEL. (054)283-9922 FAX. (054)283-9921
 주소 : 경상북도 포항시 북구 대해로 41(죽도동)

도면명

출입문(자바라 H1.5)

축척
 A3 : 1 / NONE

일자
 2023. 03.

제도
 김형두

설계
 광명창

책임기술사



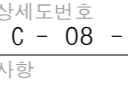
책임건축사



감독



승인



표준상세도번호
 C - 08 - 018

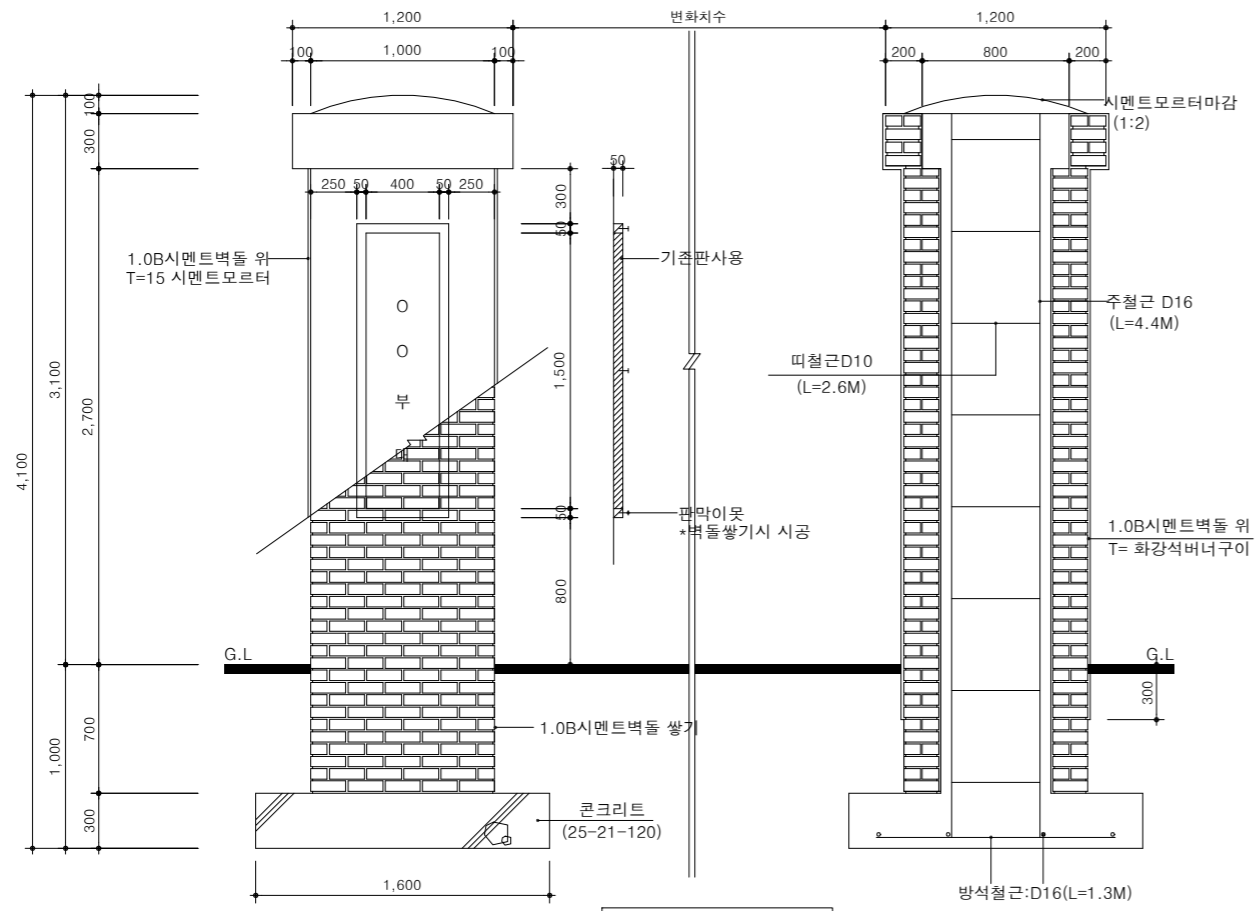
특이사항

도면번호
 C - 08 - 018

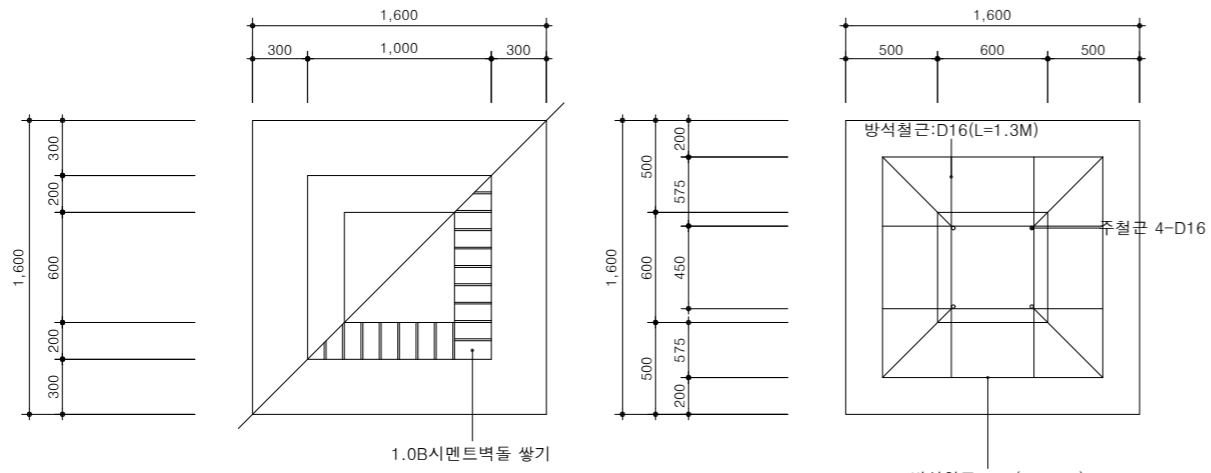
일련번호
 228

문 주(대)

축척 : NONE



문주(대) 단면도



문주(대) 평면도

재료표

문 주(대)

명칭	규격	단위	수량	비고
벽돌	1.0 B, 표준형	EA	1.49	1m ³ 당
모르타르	1 : 3	m ³	0.33	1000매 당
기초콘크리트	25-21-120	m ³	0.768	개소 당
구체콘크리트	25-21-120	m ³	1.416	
기초거푸집	합판 6회	m ²	1.920	
구체거푸집	합판 4회	m ²	9.440	
철근	D16	t	0.016	
	D16	t	0.027	
	D10	t	0.047	

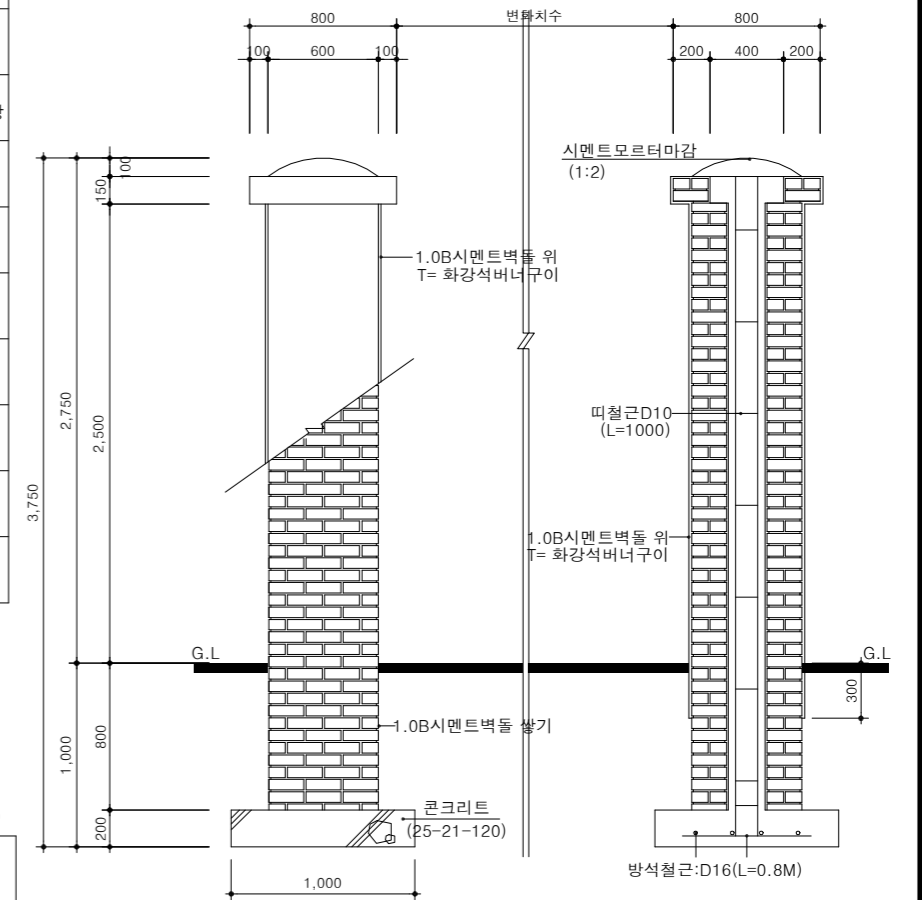
재료표

문 주(소)

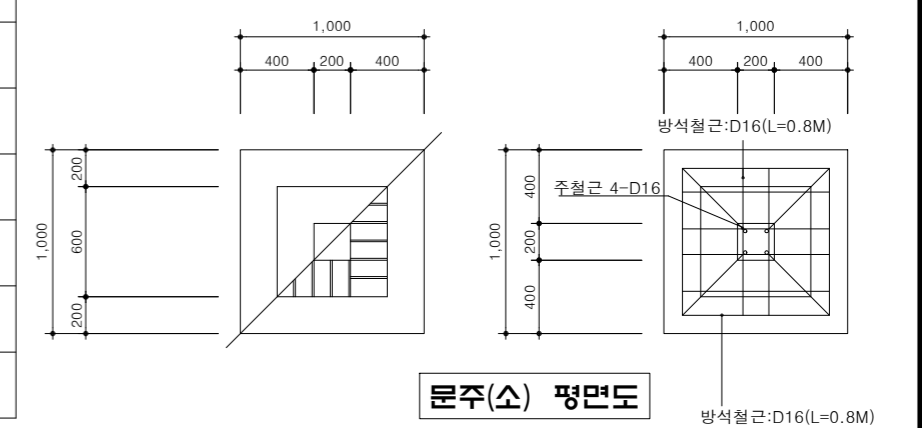
명칭	규격	단위	수량	비고
벽돌	1.0 B, 표준형	EA	1.49	1m ³ 당
모르타르	1 : 3	m ³	0.33	1000매 당
기초콘크리트	25-21-120	m ³	0.200	개소 당
구체콘크리트	25-21-120	m ³	0.162	
기초거푸집	합판 6회	m ²	0.800	
구체거푸집	합판 4회	m ²	3.120	
철근	D16	t	0.012	
	D16	t	0.025	
	D10	t	0.018	

문 주(소)

축척 : NONE



문주(소) 단면도



문주(소) 평면도

NOTE

※ 문주의 재료는 시멘트벽돌, 점토벽돌, 콘크리트 구조물등으로 시공할 수있음.



국방부

공사명

토목표준상세도



회사명 (주)건영종합건축사사무소
ARCHITECTS & ENGINEERS KUN YOUNG
TEL. (054)283-9922 FAX. (054)283-9921
주소 : 경상북도 포항시 북구 대해로 41(죽도동)

도면명

문 주(대,소)

축척 A3 : 1 / NONE
일자 2023. 03.

제도 김형두
설계 광명창

책임기술사



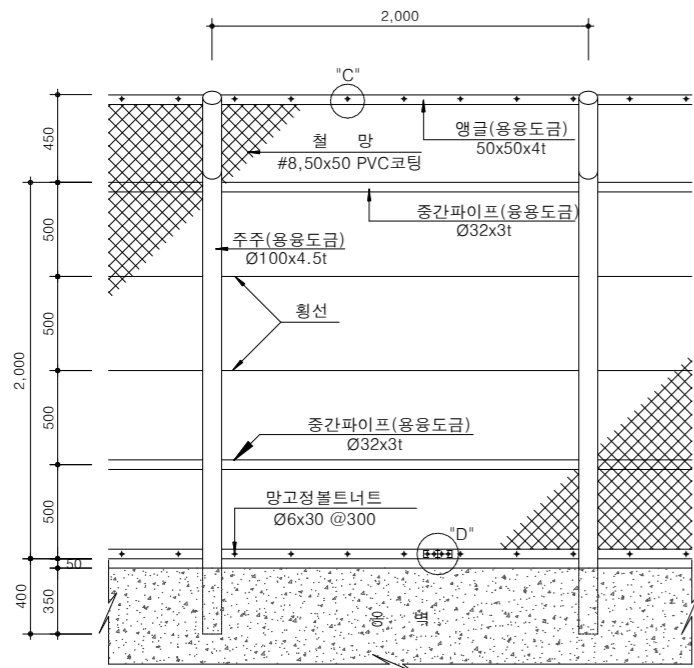
표준상세도번호 C - 08 - 019
특이사항

도면번호 C - 08 - 019
일련번호 229

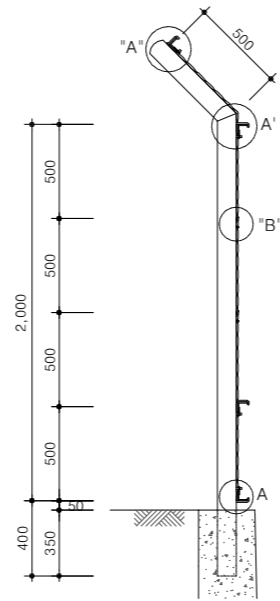
낙석방지철책(강관지주식)

축척 : NONE

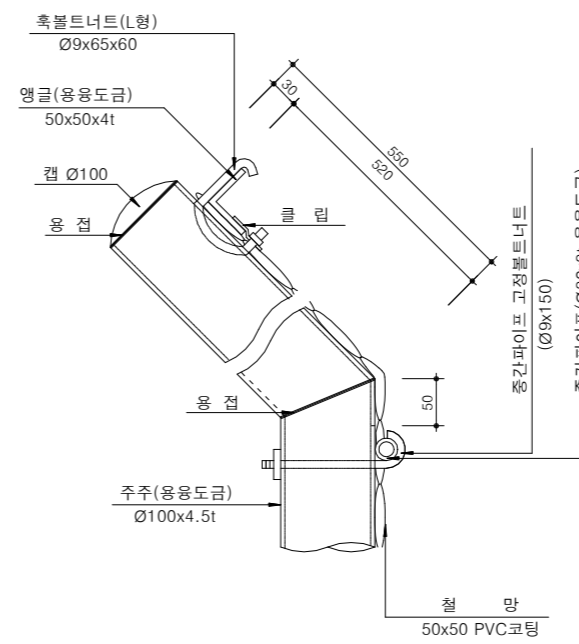
정면도



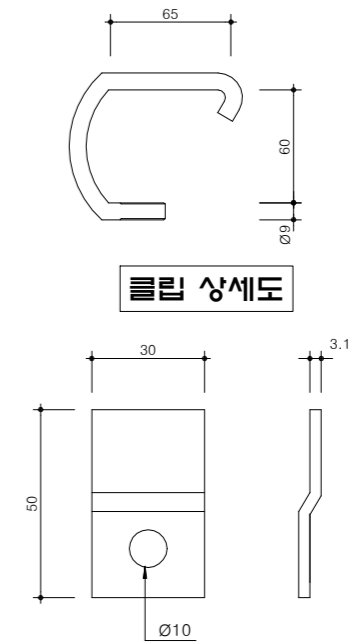
단면도



"A" 상세도

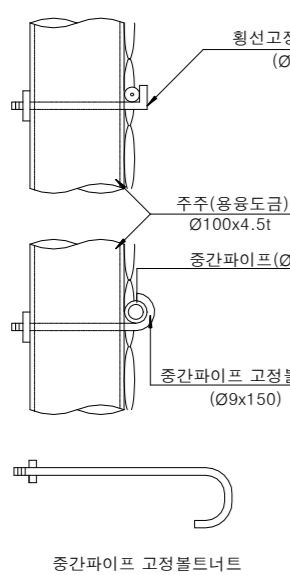


훅볼트(L형) 상세도

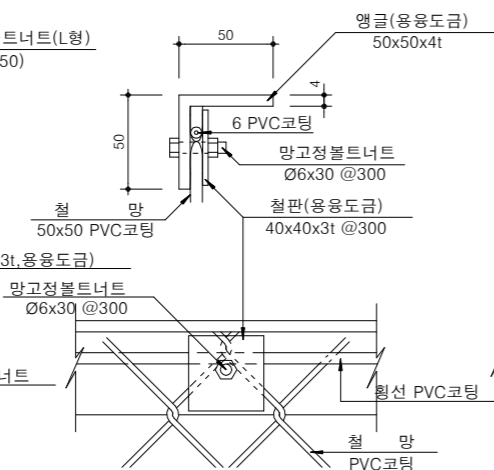


클립 상세도

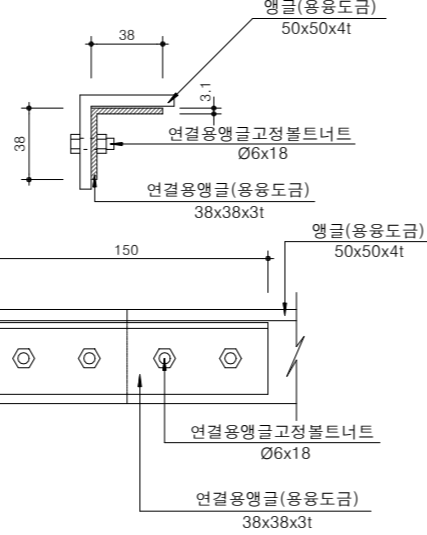
"B" 상세도



"C" 상세도



"D" 상세도



수량표

(1경간당)

구분	규격	단위	수량	비고
주주	Ø100x4.5tx3000	개	1	용융도금
앵글	50x50x6t	m	4	"
연결용 앵글	38x38x6t	개	2	"
철판	40x3	"	14	"
클립		"	2	PVC코팅 피복선지름4mm 심선지름3.2mm
철망	50x50	m ²	5.14	PVC코팅 피복선지름5mm 심선지름4mm
횡선	철선	m	8	용융도금
훅볼트너트(L형)	Ø9x65x60	개	2	"
연결용 앵글 고정볼트너트	Ø6x18	"	8	"
망 고정볼트너트	Ø6x30	"	14	"
횡선 고정볼트너트	Ø6x150	"	2	"
캡	Ø100	"	1	"
중간파이프(강관)	Ø32x3T	m	4	"
중간파이프 고정볼트너트	Ø9x150	개	2	"

NOTE

* 현장여건과 상이한 경우 법규 및 구조적 안정성을 검토할 것.



국방부

공사명

토목표준상세도



회사명

(주)건영종합건축사사무소
ARCHITECTS & ENGINEERS KUN YOUNG
TEL. (054)283-9922 FAX. (054)283-9921
주소 : 경상북도 포항시 북구 대해로 41(죽도동)

도면명

낙석방지철책(강관지주식)

축척

A3 : 1 / NONE

일자

2023. 03.

제도

김형두

실계

곽명창

확인

기

승인

감

독

승인

인

표준상세도번호

C - 08 - 020

특이사항

도면번호

C - 08 - 020

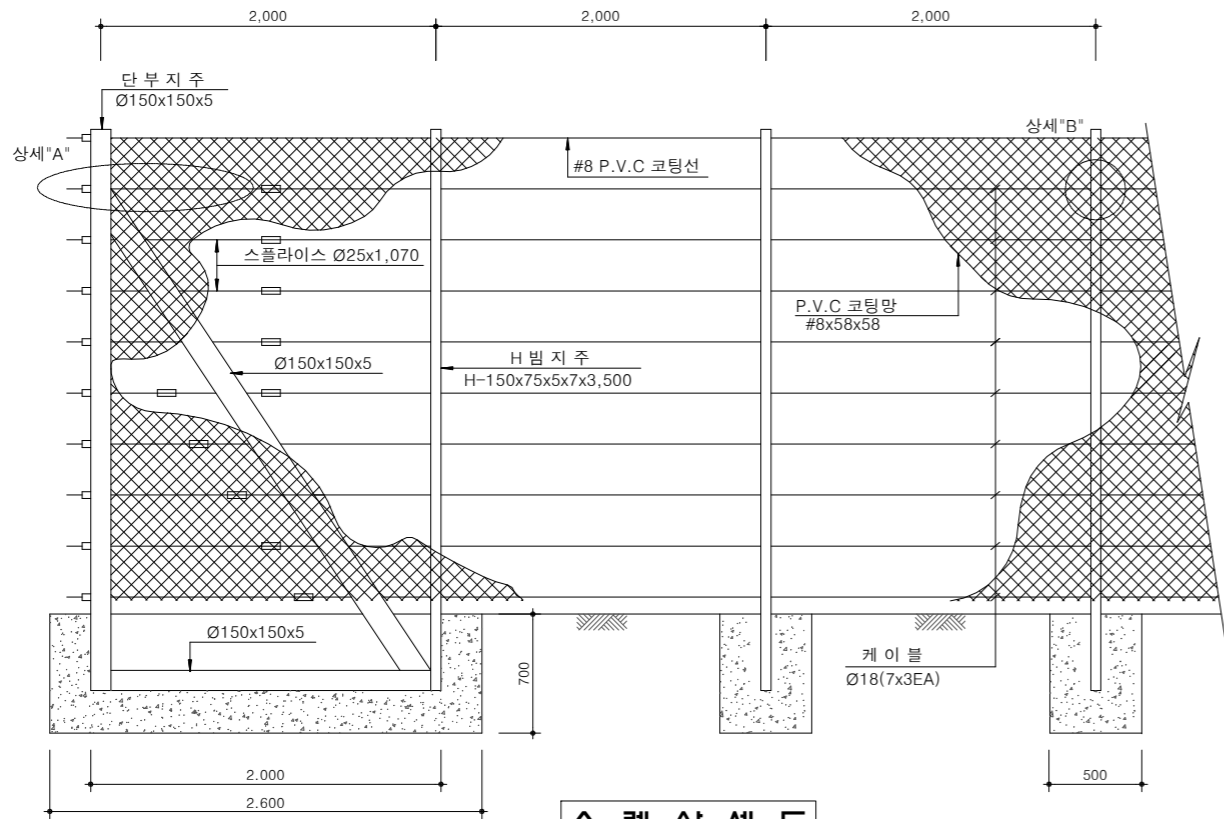
일련번호

230

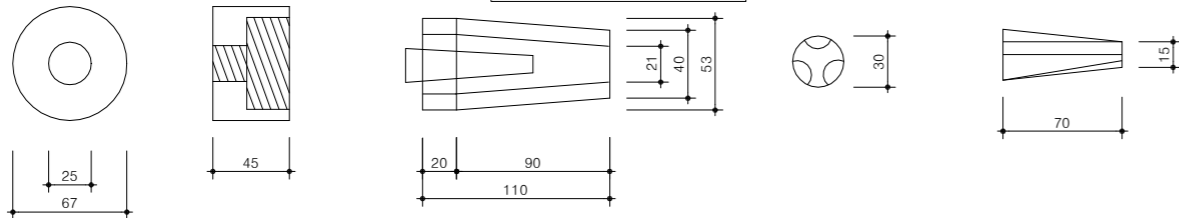
낙석방지철책(H형강지주식)

축척 : NONE

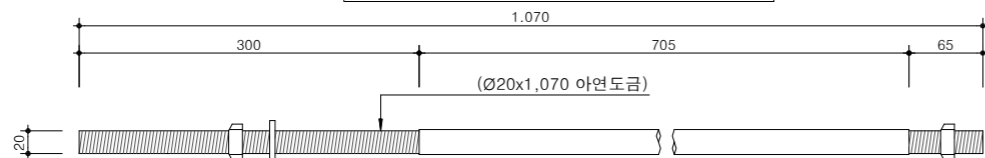
정면도



소켓 상세도



스플라이스(Ø25x1,070)상세도



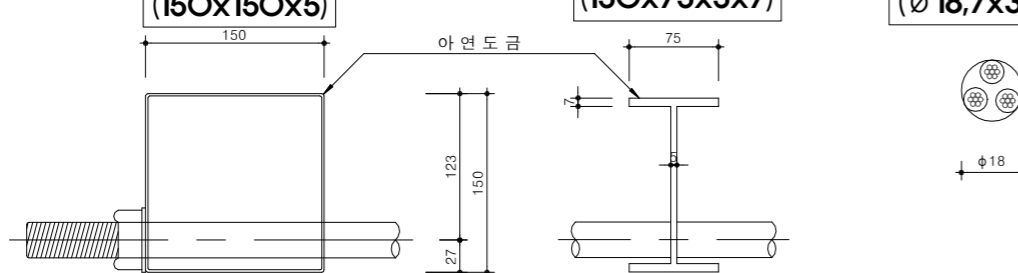
상세 "A"

단부지주
(150x150x5)

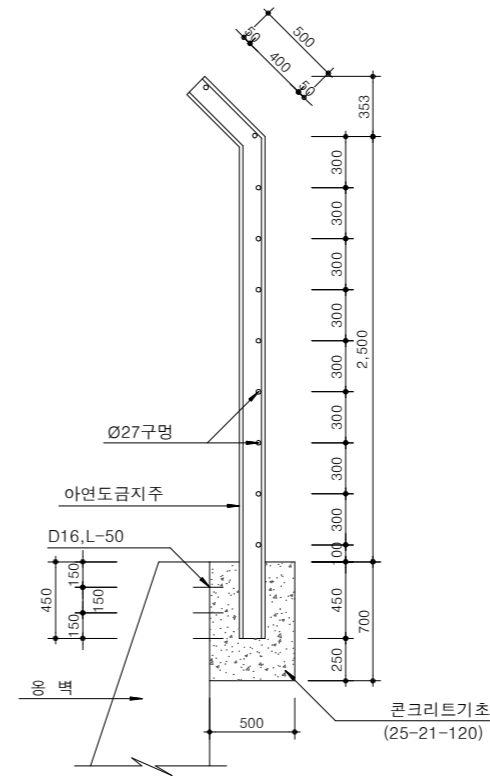
상세 "B"

중간지주
(150x75x5x7)

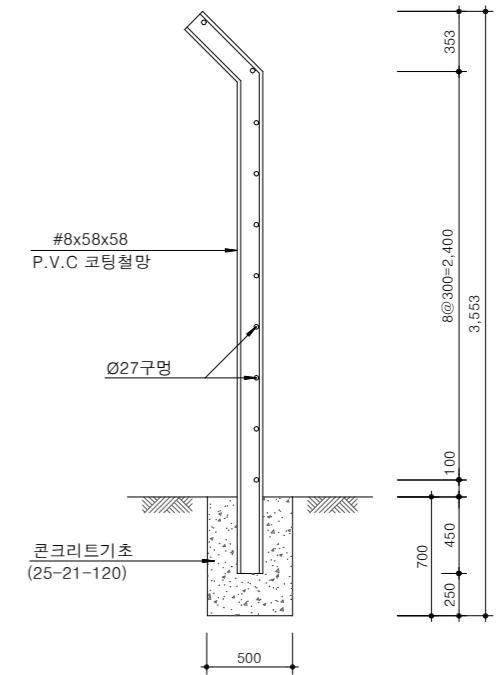
아연도금케이블단면
(Ø 18,7x3EA)



측면도 (용벽용)



측면도 (토공용)



수량표

(50 SPAN, 100m당)

구분	규격	단위	수량	비고
H 빔지주	H-150x75x5x7x3,500	EA	49	아연도금
단부지주	Ø150x150x5x7,300	EA	2	아연도금
P.V.C 코팅망	#8x58x58	m ²	300	P.V.C 코팅
P.V.C 코팅선	#8	m	250	P.V.C 코팅
케이블	Ø18, 7x3EA	m	1,000	아연도금
스플라이스	Ø25x1,070	EA	20	아연도금
소켓	Ø25	EA	20	아연도금
콘크리트	25-21-120	m ³	10.045	
거푸집	합판 6회	m ²	70.14	

NOTE

1. 암절취 높이가 6m이상인 경우 낙석방지철책 설치.
 2. 6m이하 구간이라도 낙석피해가 우려된다고 판단시 설치.
 3. 유지관리 및 케이블의 장력 유지를 위해 최대 100m마다 단부지주를 설치하되, 설치구간이 100m를 넘는 경우 단부지주는 설치연장에 따라 60~100m마다 등간격으로 조정 설치.
- * 현장여건과 상이한 경우 법규 및 구조적 안정성을 검토할 것.



국방부

공사명

토목표준상세도



회사명 (주)건영종합건축사사무소
ARCHITECTS & ENGINEERS KUN YOUNG
TEL. (054)283-9922 FAX. (054)283-9921
주소 : 경상북도 포항시 북구 대해로 41(죽도동)

도면명

낙석방지철책(H형강지주식)

축척 A3 : 1 / NONE

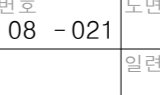
제도 김형두

책임기술사

일자 2023. 03.

설계 광명창

책임기술사



표준상세도번호 C - 08 - 021

특이사항

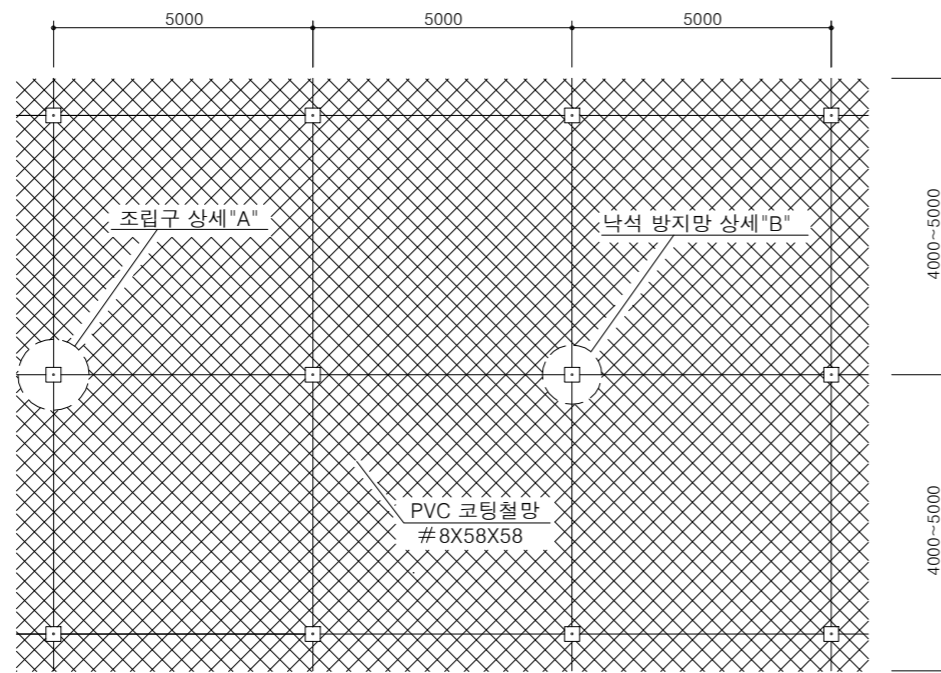
도면번호 C - 08 - 021

일련번호

231

낙석 방지망설치상세도

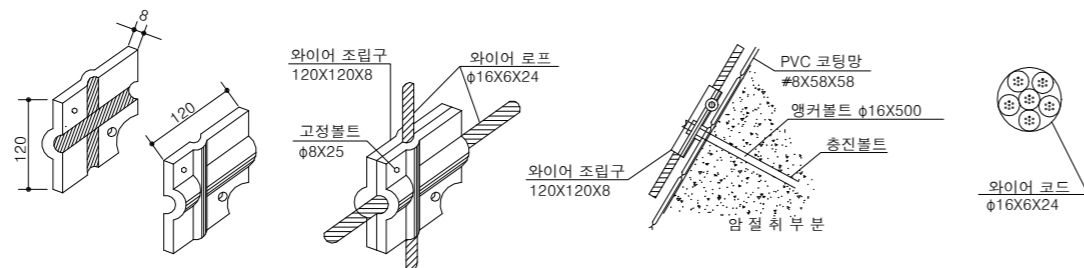
축척 : NONE



조립구 상세 "A"

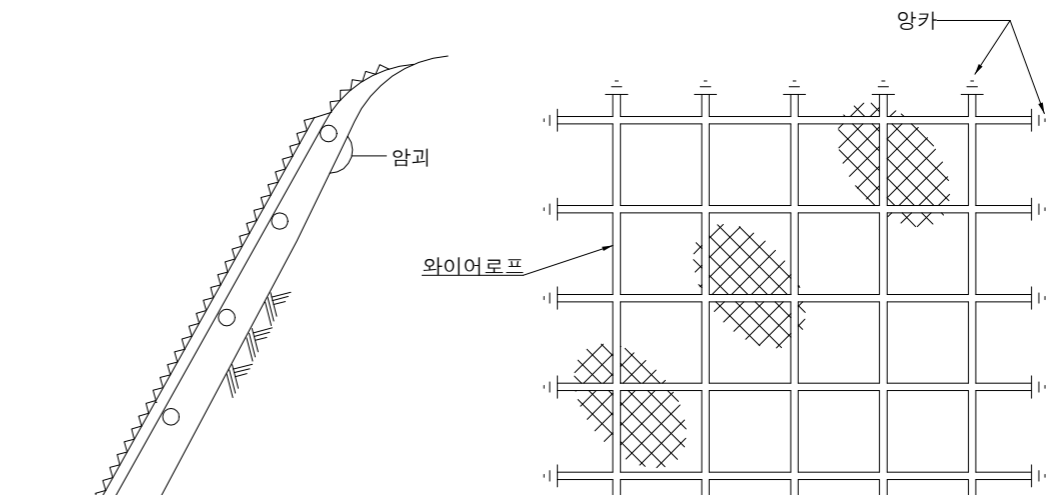
낙석방지망 상세 "B"

케이블



항목	철 망 규격		로프의 규격		최대비탈 길이	추정낙석량 (40Kg당)	최대비탈면 구배
	아연도금	비닐피복	중심로프	보조로프			
1,500형	φ4.0X50X50	φ5.0X50X50	φ16		50m	1,500Kg까지	1 : 0.5
1,000형	φ3.2X50X50	φ4.0X50X50	φ16	φ12	50m	1,000Kg까지	1 : 0.5
500형	φ2.6X50X50	φ3.2X50X50	φ12	φ12	50m	500Kg까지	1 : 0.5

- 주 : 1) 철망은 아연도금 철망으로 한다. 비닐 피복 철망일 때의 직경은 외경을 표시한 것이다.
 2) 표준의 종별은 표준통일 타입으로서 시판되고 있는 것이다.
 3) 종별의 선정에서는 예상되는 낙석의 중량을 추정하여 결정한다.
 4) 추정 낙석중량은 1블록(40M)당의 내력(적정중량)을 표시한다.



(A) 비포켓식 낙석방지망

(B) 포켓식 낙석방지망

재 질 : 합성 섬유망, 폴리에틸렌제, 비닐론제
 강 도 : 망 사 70Kg 이상
 실 지 름 24 m 이상
 테 로 프 1,400Kg 이상
 보조로프 600Kg 이상
 색 : 흑갈 색

- 주 : 1) 망눈은 37.5 X 37.5를 대상으로 하는 낙석의 크기 및 풍화상태에 따라 망눈(30X30mm, 25X25mm)을 선정 하도록 한다.
 2) 대상으로 하는 낙석의 중량이 60Kg정도 이내일 때에 사용하도록 한다.
 3) 앵커에 대해서는 아래를 표준으로 한다.
 주 앵커 : 22mm X 1,000 (원 강)
 보조 앵커 : φ19mm X 500 (원강)