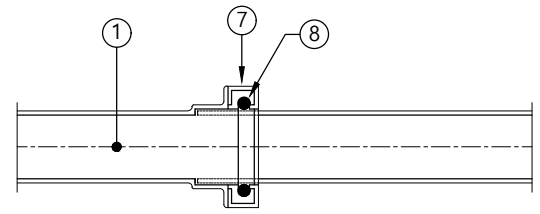




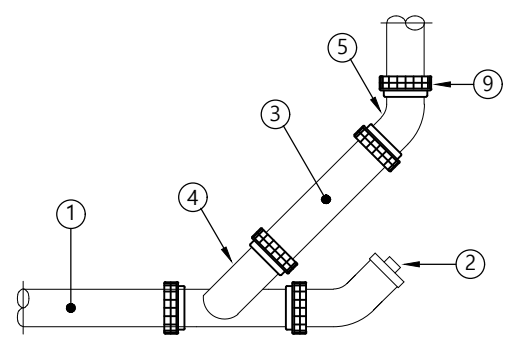
### 03. 위생설비공사

# 1 PVC 오,배수 이음새접합 및 소제구

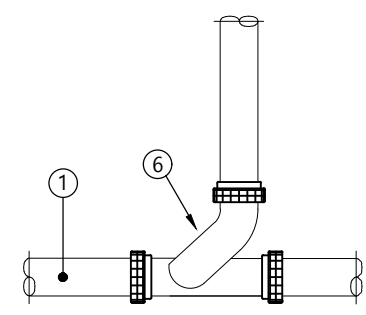
축척 : NONE



수평 이음새

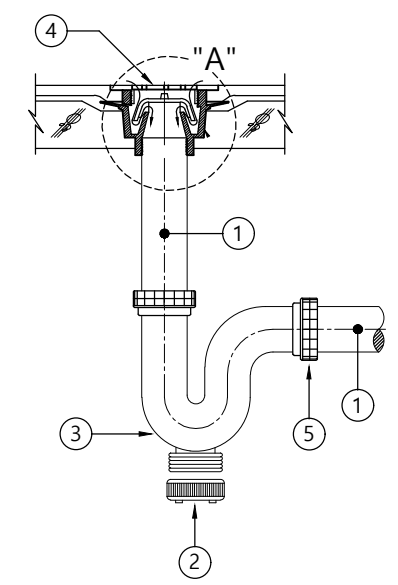


Y관 / 45°관인 경우

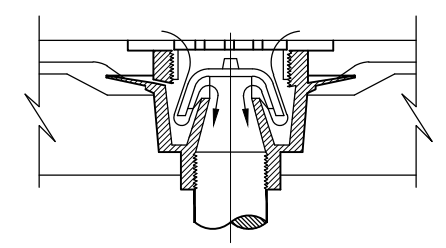


90°관인 경우

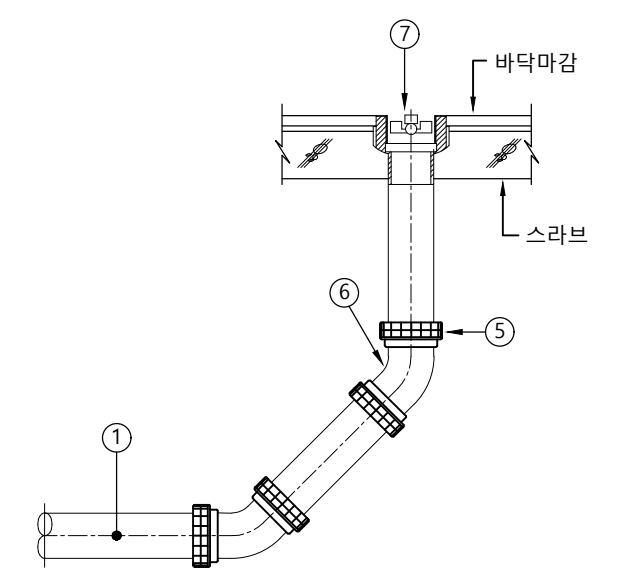
번호	명칭	번호	명칭
①	직관 (P.V.C)	⑥	Y-T관
②	소제구	⑦	연결소켓
③	단관	⑧	고무링
④	Y관	⑨	이음관
⑤	45°곡관		



바닥 배수구



"A"부분 상세도



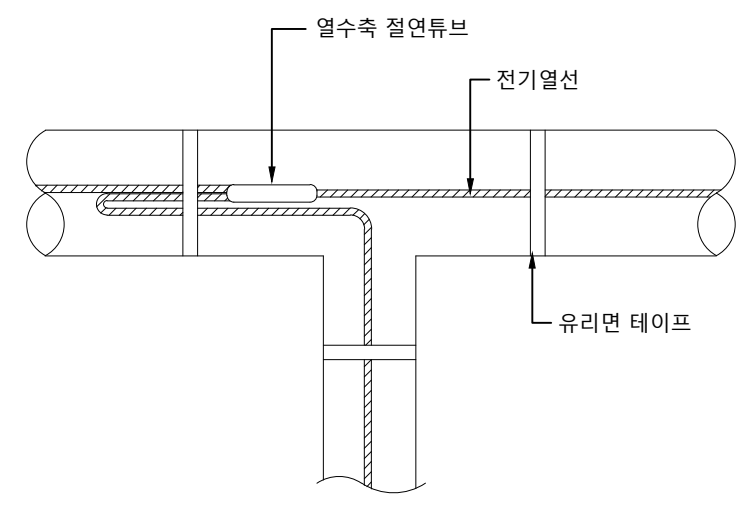
바닥 소제구

번호	명칭	비고
①	직관 (P.V.C)	
②	너클나사	
③	P트랩	
④	P.V.C 배수구 (일반원형 : F.D)	
⑤	고무링이음관	
⑥	45°곡관	
⑦	바닥소제구	

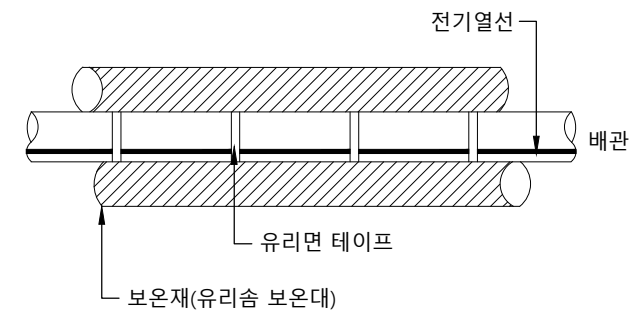
**NOTE**

- 오,배수 배관은 관이 막혔을때 점검과 청소를 위하여 배관의 골곡부나 분기점에는 소제구를 설치한다.
- 소제구의 크기는 원칙적으로 배관 관경과 같고, 설치위치는 다음과 같다.
  - 파이프 삽입 부위의 불순물을 깨끗이 제거후 이음새 연결한다.
  - 모든 소제구는 배수의 흐름과 반대 또는 직각으로 열수 있도록 설치한다.
  - 수평배관의 기울기는 오,배수의 흐름에 지장이 없도록 설치한다.
  - 벽,장애물 이격 거리 :  $\phi 50$  이하는 300mm 이상  
 $\phi 75$  이상는 450mm 이상
  - 배수관의 지관은 측면에서 연결 시공한다.

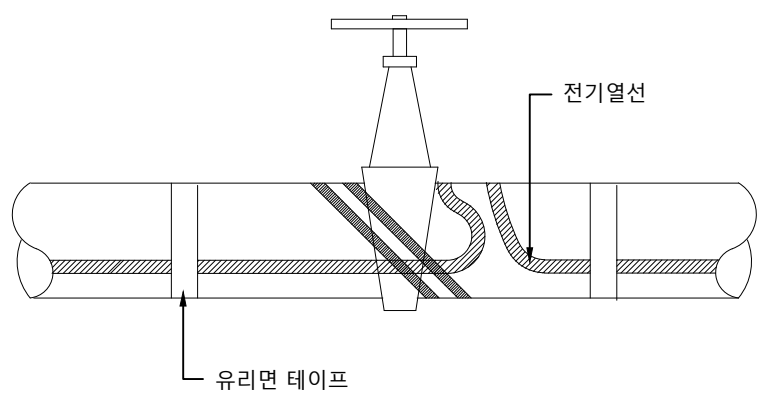
1 열선 상세도  
축척 : NONE



배관 열선



열선 보온

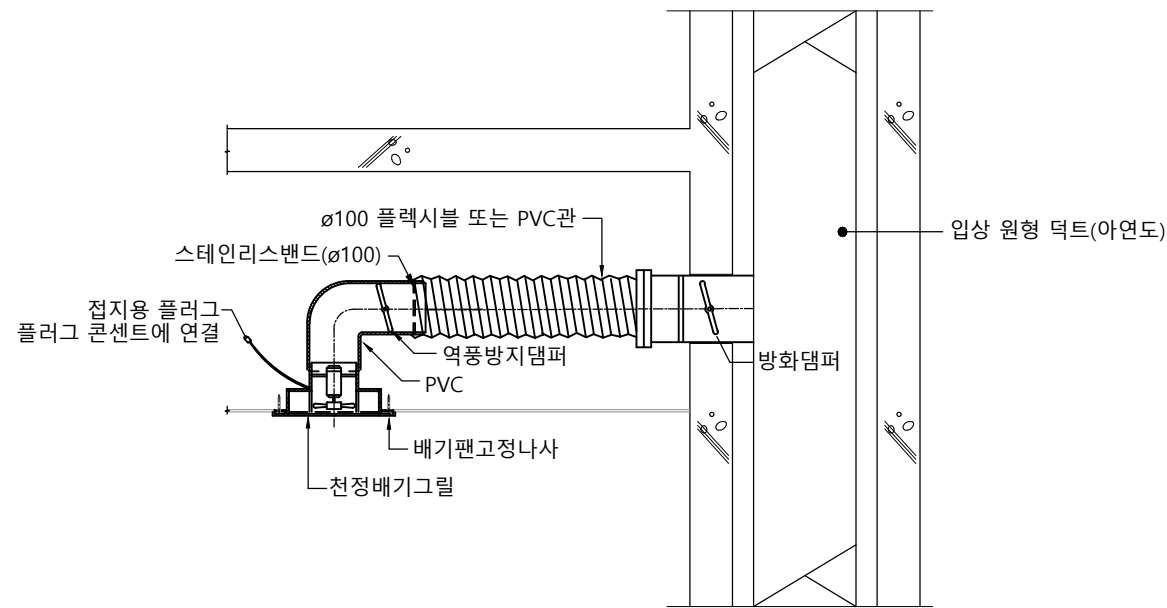


밸브 열선

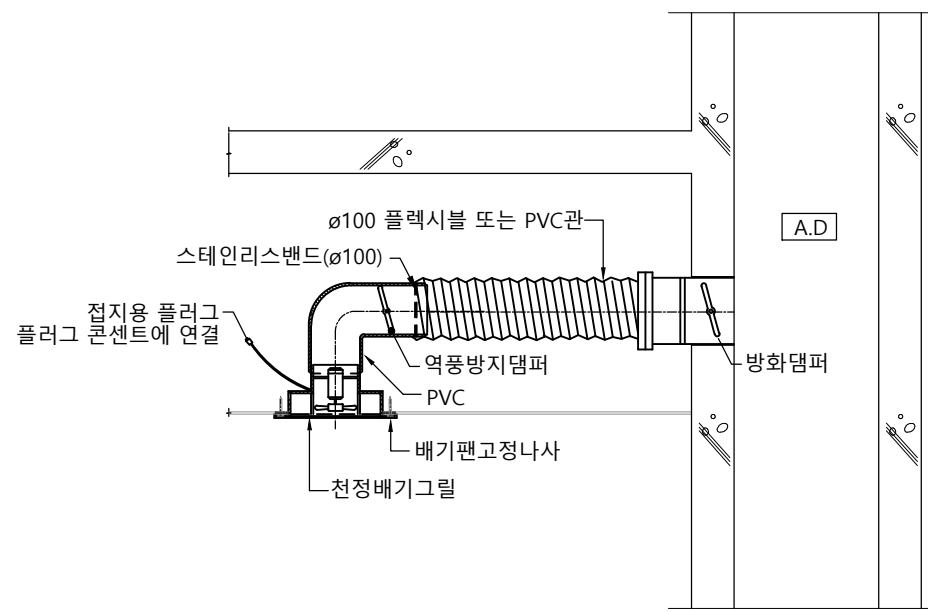
**NOTE**  
 1. 본 상세도는 이해를 돕기위한 참고용으로 작성된 것임.  
 2. 발열선은 자율온도조절형(Self regulating type)으로 유연성이 있고, 과열현상이 없어야 한다.  
 3. 사양  
 - 정격전압 : 220 V  
 - 소비전력 : 16 W/m 이상(10℃기준)으로서 동절기 동파방지능이 확실할 것.  
 - 전원코드 길이 : 0.8m, 동파방지선 길이 : 실소요

# 1 화장실, 샤워실 배기팬 상세도

축척 : NONE

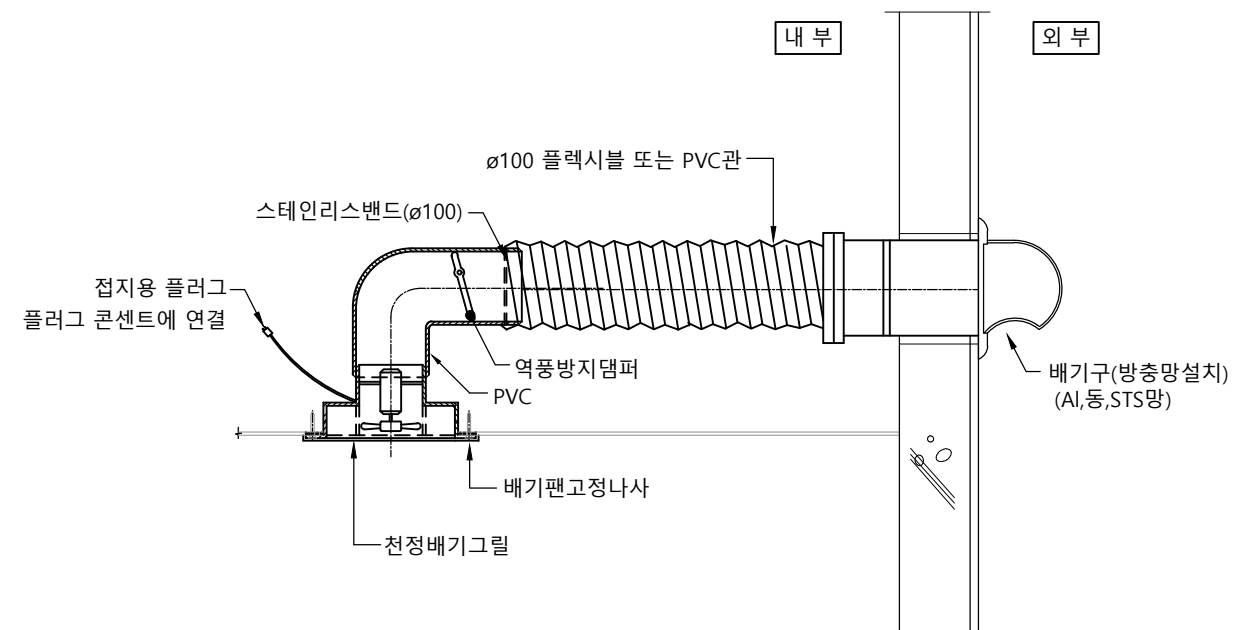


건식 배기



습식 배기

화장실,샤워실 배기팬 설치-1



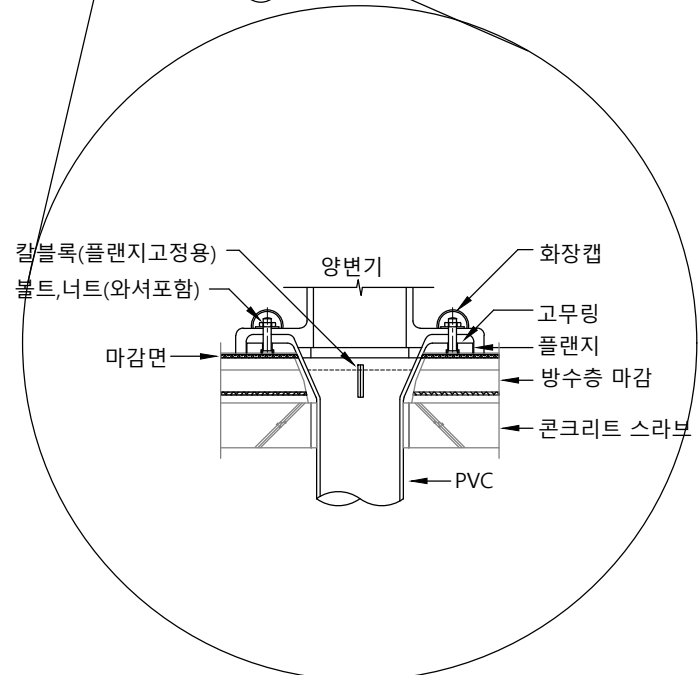
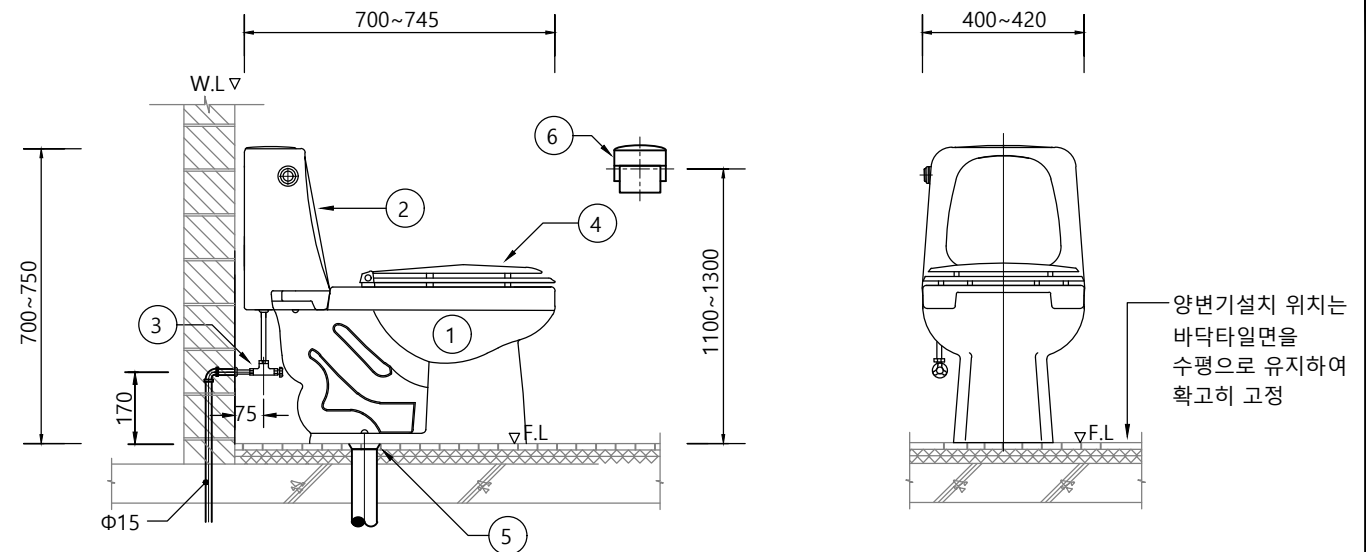
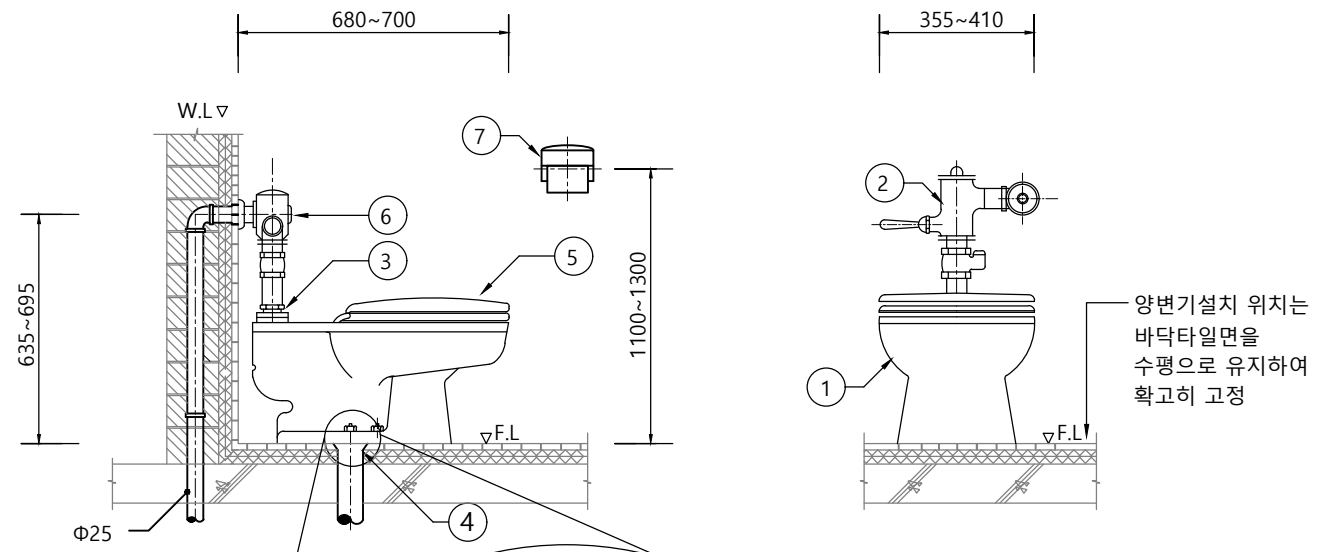
화장실,샤워실 배기팬 설치 -2

**NOTE**  
1. 건식 및 습식 D.A 배기시 방화댐퍼(F.D) 설치한다.



# 1 양변기 상세도 (F.V, L.T)

축척 : NONE



번호	명칭	수량	비고
①	양변기	1	K.S품
②	로우탱크	1	K.S품
③	앵글밸브	1	K.S품
④	양변기시트	1	
⑤	바닥플랜지	1	캡2개 포함
⑥	휴지걸이	1	STS

L.T식 양변기

번호	명칭	수량	비고
①	양변기	1	K.S품
②	세척밸브	1	K.S품
③	스퍼드	1	K.S품
④	양변기플랜지	1	
⑤	시트	1	캡2개 포함
⑥	플래쉬밸브	1	
⑦	휴지걸이	1	STS

F.V식 양변기

구분	화장실규격			
	1900L x 1500W	2000L x 1500W	1900L x 1500W	1900L x 1500W
H	FL + 1300	FL + 1100	FL + 1100	FL + 1100

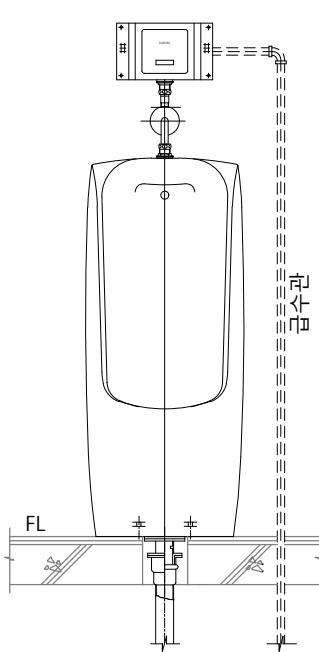
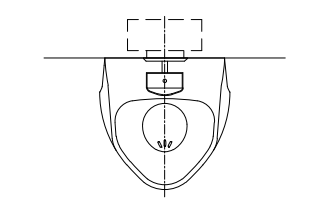
\* 현장여건상 H치수 변경 가능

**NOTE**

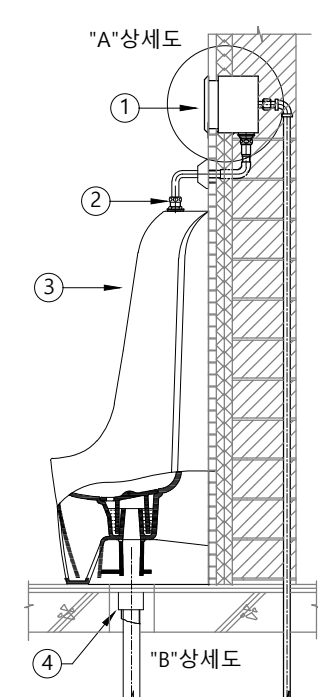
- 위생기구 치수는 KS 기준 및 현장 여건에 따름.
- 기구에 접속되는 실내노출의 급수관, 세척관이 벽이나 바닥을 관통하는 곳에는 활자금을 설치하여 미관을 좋게 한다.
- 바닥 슬라브 타설시 성형제품인 변기용 슬리브를 정확한 위치에 설치한다.
- 욕실 바닥과 변기의 틈에 충전재를 채운다.
- 벽체 매립 배관은 가교 발포 폴리에틸렌 보온관5T로 보온한다.

# 1 소변기 상세도

축척 : NONE

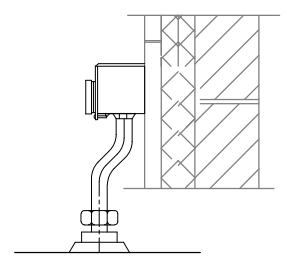


정면도

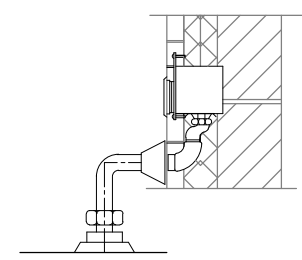


측면도

소변기 상세도

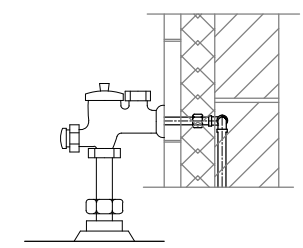


전자감응식(노출형)



전자감응식(매립형)

"A" 부분 상세도



푸시버튼식

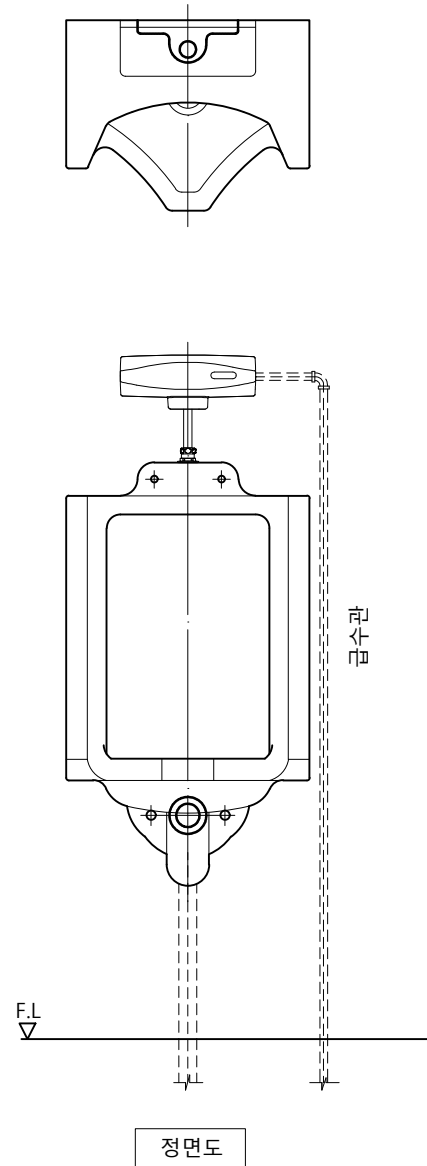
번호	명칭	수량	비고
①	전자감응식 센서	1	받데리식, 전기식
②	소변기 스퍼드	1	
③	소변기	1	K.S품
④	스리브	1	

**NOTE**

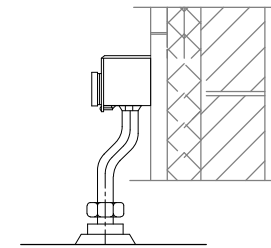
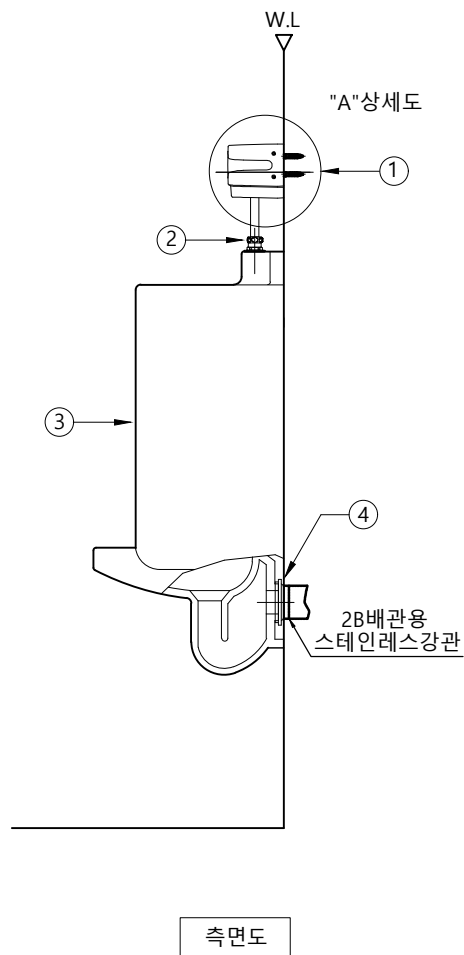
- 위생기구는 KSVU 312 기준이며 현장 여건상 달리 적용 할 수 있음. (제조업체에 따라 치수가 다를 수 있음)
- 기구에 접속되는 실내노출의 급수관, 벽이나 바닥을 관통하는 곳에는 활자금을 설치하여 미관을 좋게 한다.
- 배수관과의 접속은 소변기의 벽플랜지를 사용하여 조임볼트를 완전하게 접속한다.
- 전자감지식 센서는 현장 여건에 따라 매립 또는 노출로 한다.
- 전자감지식 센서는 받데리식 및 전기식으로 한다.
- 소변기 세척 밸브는 현장여건에 따라 전자감응식 또는 푸시버튼식을 적용한다.
- 전자감지식 센서에 가고 발포 폴리에틸렌 보온한다.
- 벽체 매립 배관은 가고 발포 폴리에틸렌 보온관ST로 보온한다.

# 1 벽걸이 소변기 상세도

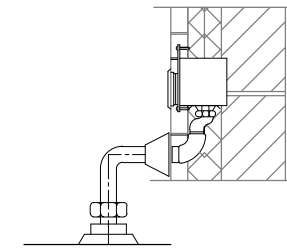
축척 : NONE



소변기 상세도

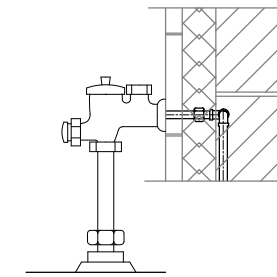


전자감응식(노출형)



전자감응식(매립형)

"A" 부분 상세도



푸시버튼식

번호	명칭	수량	비고
①	전자감응식 센서	1	бат데리식, 전기식
②	소변기 스퍼드	1	
③	소변기	1	K.S품
④	벽걸이 소변기 플랜지	1	

## NOTE

- 위생기구는 KSVU 410 기준이며 현장 여건상 달리 적용 할 수 있음. (제조업체에 따라 치수가 다를 수 있음)
- 기구에 접속되는 실내노출의 급수관, 벽이나 바닥을 관통하는 곳에는 활자금을 설치하여 미관을 좋게 한다.
- 배수관과의 접속은 소변기의 벽플랜지를 사용하여 조임볼트를 완전하게 접속한다.
- 전자감지식 센서는 현장 여건에 따라 매립 또는 노출로 한다.
- 전자감지식 센서는 бат데리식 및 전기식으로 한다.
- 소변기 세척 밸브는 현장여건에 따라 전자감응식 또는 푸시버튼식을 적용한다.
- 전자감지식 센서에 가고 발포 폴리에틸렌 보온한다.
- 벽체 매립 배관은 가고 발포 폴리에틸렌 보온관ST로 보온한다.



국 방 부

공사명

기계표준상세도



회사명

(주)건영종합건축사사무소  
ARCHITECTS & ENGINEERS KUN YOUNG  
TEL. (054)283-9922 FAX. (054)283-9921  
주소 : 경상북도 포항시 북구 대호로 41(죽도동)

도면명

벽걸이 소변기 상세도

축척

A3 : 1 / NO

일자

2023. 03.

제도

안석현

설계

정석래

책임기술사



책임건축사



감독



승인



표준상세도번호

M - 03 - 007

특이사항

도면번호

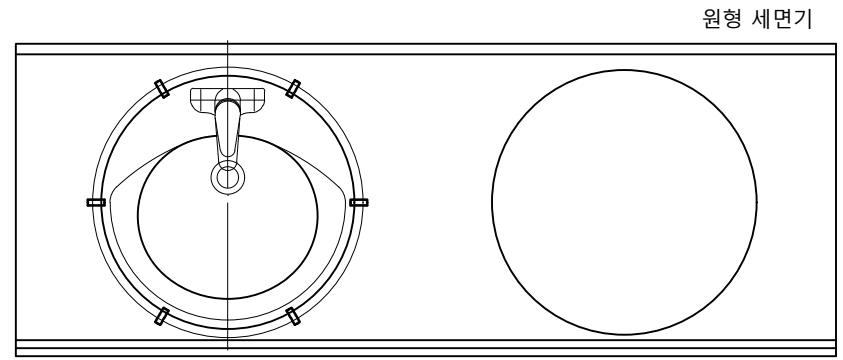
M - 03 - 007

일련번호

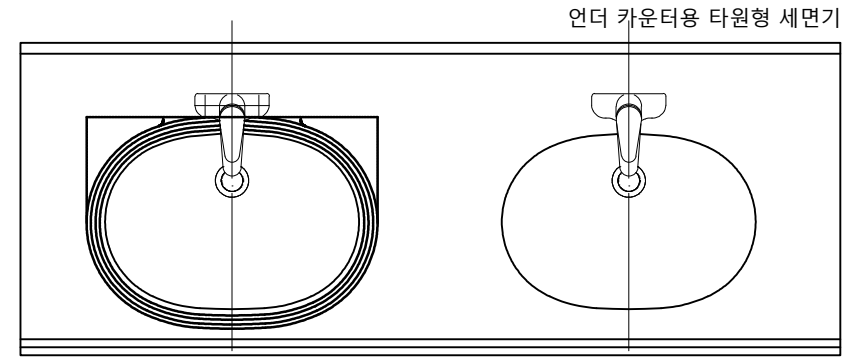
060

# 1 세면기 상세도 (원형)

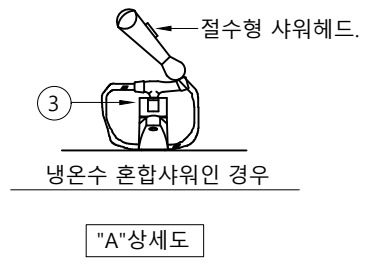
축척 : NONE



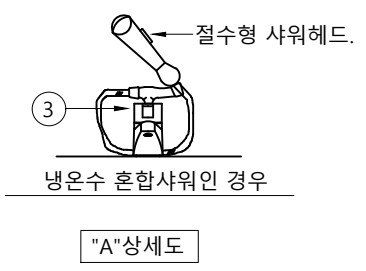
평면도



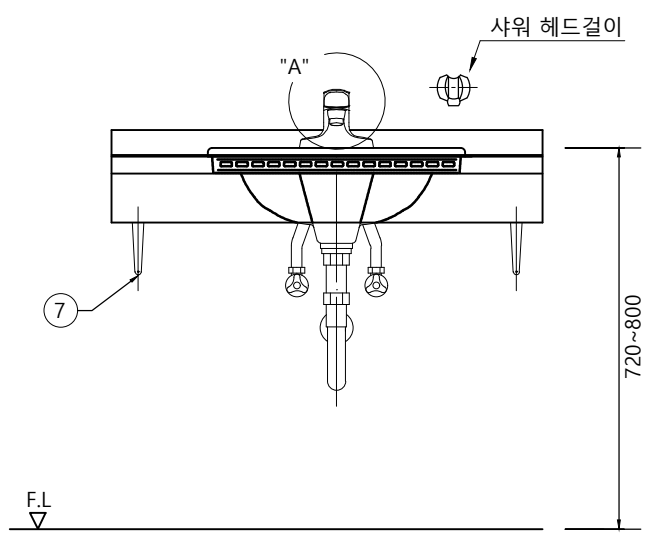
평면도



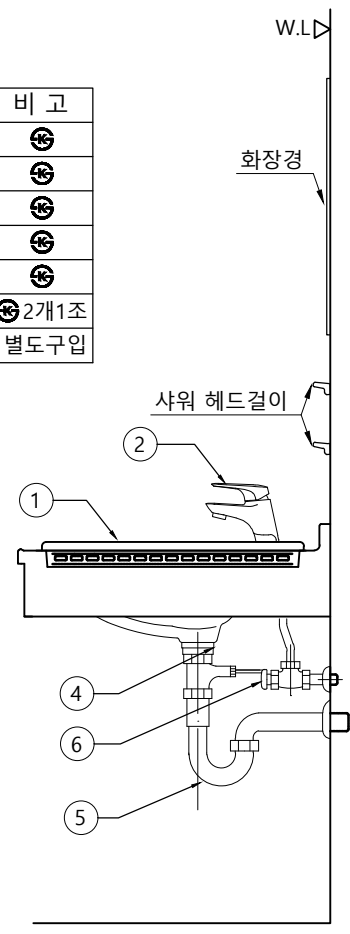
번호	품 명	수 량	비 고
1	세면기	1	☺
2	싱글레버식 혼합수전	1	☺
3	싱글레버식 샤워겸용수전	1	☺
4	세면기팝업	1	☺
5	세면기P형트랩	1	☺
6	앵글밸브(역류방지용)	1	☺ 2개1조
7	카운터용브라켓	1	별도구입



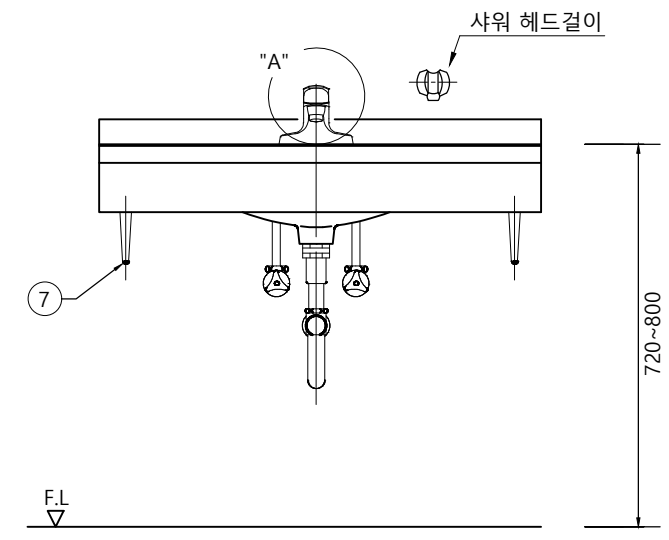
번호	품 명	수 량	비 고
1	세면기	1	☺
2	싱글레버식 혼합수전	1	☺
3	싱글레버식 샤워겸용수전	1	☺
4	세면기팝업	1	☺
5	세면기P형트랩	1	☺
6	앵글밸브(역류방지용)	1	☺ 2개1조
7	카운터용브라켓	1	별도구입



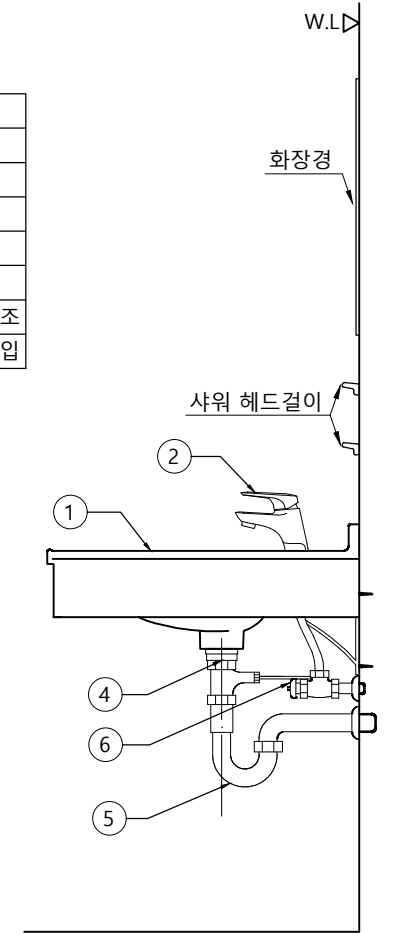
정면도



측면도



정면도



측면도

**NOTE**

- 위생기구 치수는 KS 기준 및 현장여건에 따름.
- 기구에 접속되는 실내노출의 급수관, 온수공급관, 배수관이 벽이나 바닥을 관통하는 곳에는 활자금을 설치하여 미관을 좋게 한다.
- 설치 위치와 높이 브라켓 또는 백 행거(back hanger) 를 사용하여 기구의 윗면이 수평이 되도록 하여 견고하게 설치한다.
- 배수 금구(쇠붙이)는 내열성이며, 불건성인 재료를 중진하고 충분히 조인다.
- 벽체 매립 배관은 가고 발포 폴리에틸렌 보온관5T로 보온한다.
- 수전은 냉,온수 혼합수전을 설치하되, 필요에 따라 샤워붙이 혼합수전을 설치할 수 있다.



공사명  
기계표준상세도

회사명  
(주)건영종합건축사사무소  
ARCHITECTS & ENGINEERS KUN YOUNG  
TEL. (054)283-9922 FAX. (054)283-9921  
주소 : 경상북도 포항시 북구 대해로 41(죽도동)

도면명  
세면기 상세도 (원형)

축척  
A3 : 1 / NO

일자  
2023. 03.

제도  
안 석 현

설계  
정 석 래



표준상세도번호  
M - 03 - 008

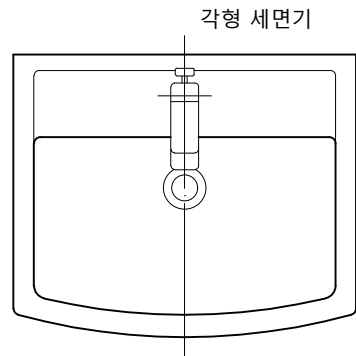
도면번호  
M - 03 - 008

특이사항

일련번호  
061

# 1 세면기 상세도 (각형)

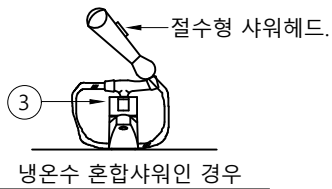
축척 : NONE



각형 세면기

번호	품명	수량	비고
1	세면기	1	☺
2	싱글레버식 혼합수전	1	☺
3	싱글레버식 샤워겸용수전	1	☺
4	세면기폼업	1	☺
5	세면기P형트랩	1	☺
6	앵글밸브(역류방지용)	1	☺2개1조
7	앵커 볼트	1	2개1조

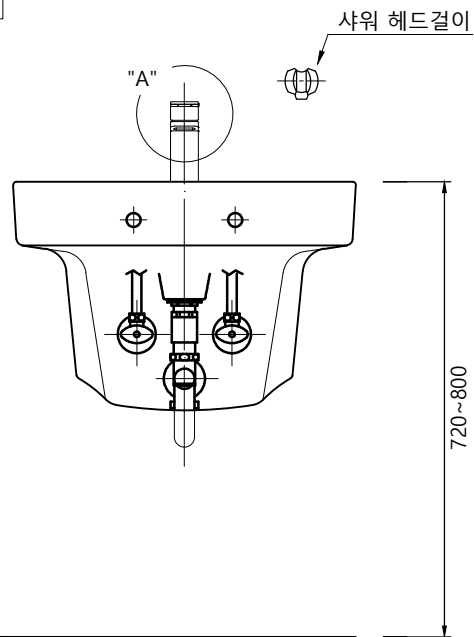
평면도



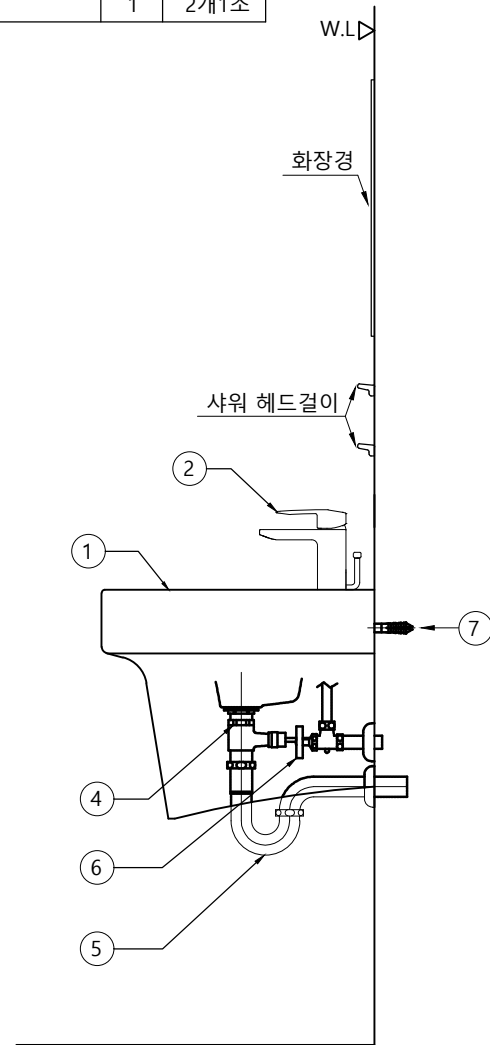
절수형 샤워헤드.

냉온수 혼합샤워인 경우

"A"상세도

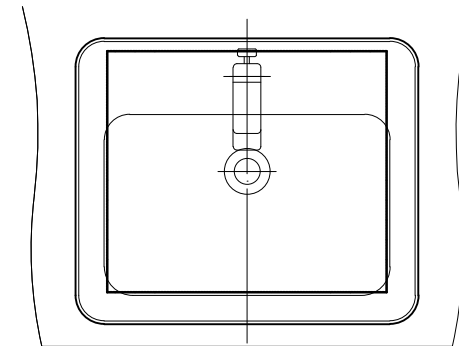


정면도

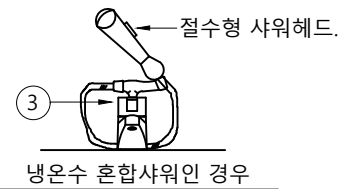


측면도

톱카운터용 사각 세면기



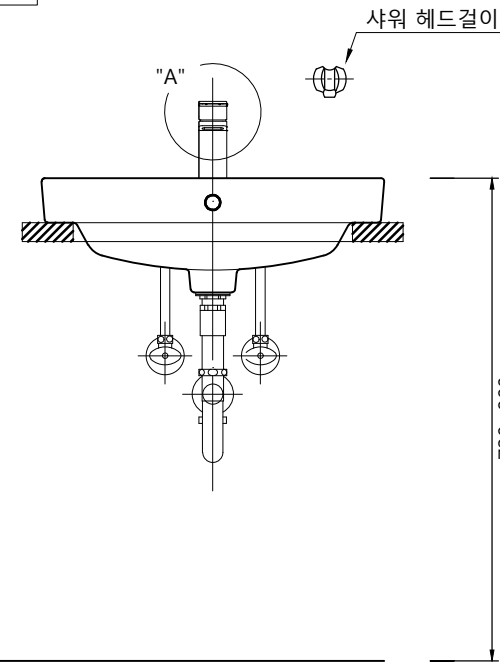
평면도



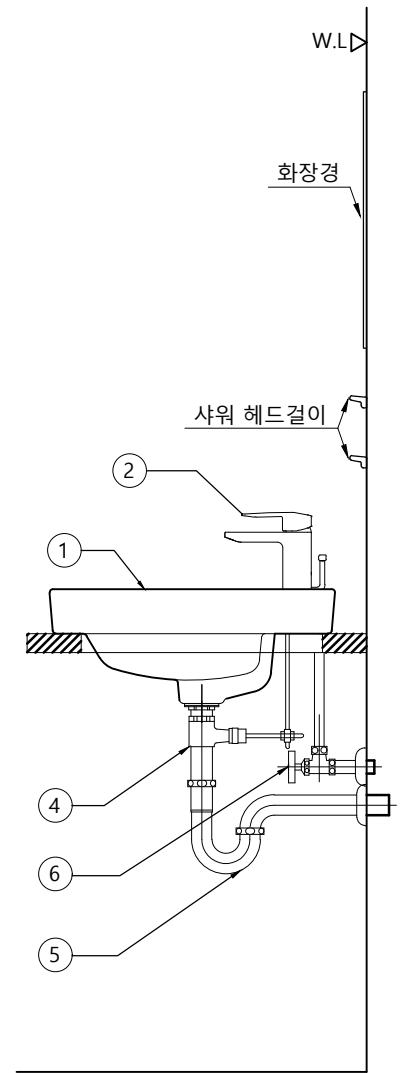
절수형 샤워헤드.

냉온수 혼합샤워인 경우

"A"상세도



F.L.



W.L.

화장경

샤워 헤드걸이

## NOTE

1. 위생기구 치수는 KS 기준 및 현장여건에 따름.
2. 기구에 접속되는 실내노출의 급수관, 온수공급관, 배수관이 벽이나 바닥을 관통하는 곳에는 활자금을 설치하여 미관을 좋게 한다.
3. 설치 위치와 높이 브라켓 또는 백 행거(back hanger) 를 사용하여 기구의 뒷면이 수평이 되도록 하여 견고하게 설치한다.
4. 배수 금구(쇠붙이)는 내열성이며, 불건성인 재료를 중진하고 충분히 조인다.
5. 벽체 매립 배관은 가고 발포 폴리에틸렌 보온관5T로 보온한다.
6. 수전은 냉,온수 혼합수전을 설치하되, 필요에 따라 샤워붙이 혼합수전을 설치할 수 있다.



국 방 부

공사명  
기계표준상세도



회사명  
(주)건영종합건축사사무소  
ARCHITECTS & ENGINEERS KUN YOUNG  
TEL. (054)283-9922 FAX. (054)283-9921  
주소 : 경상북도 포항시 북구 대호로 41(죽도동)

도면명

세면기 상세도 (각형)

축척  
A3 : 1 / NO  
일자  
2023. 03.

제도  
안 석 현  
설계  
정 석 래

책임기술사

책임건축사

감독

승인

표준상세도번호

M - 03 - 009

도면번호

M - 03 - 009

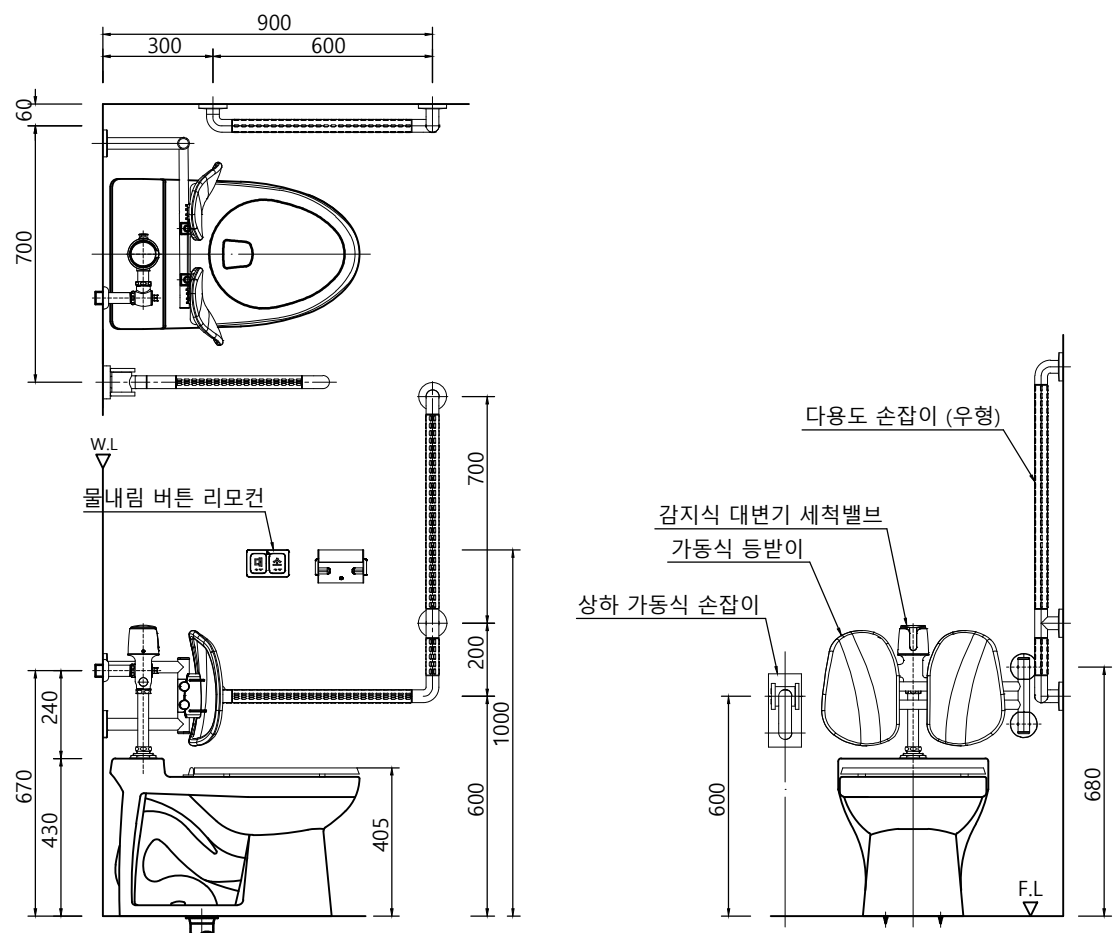
특이사항

일련번호

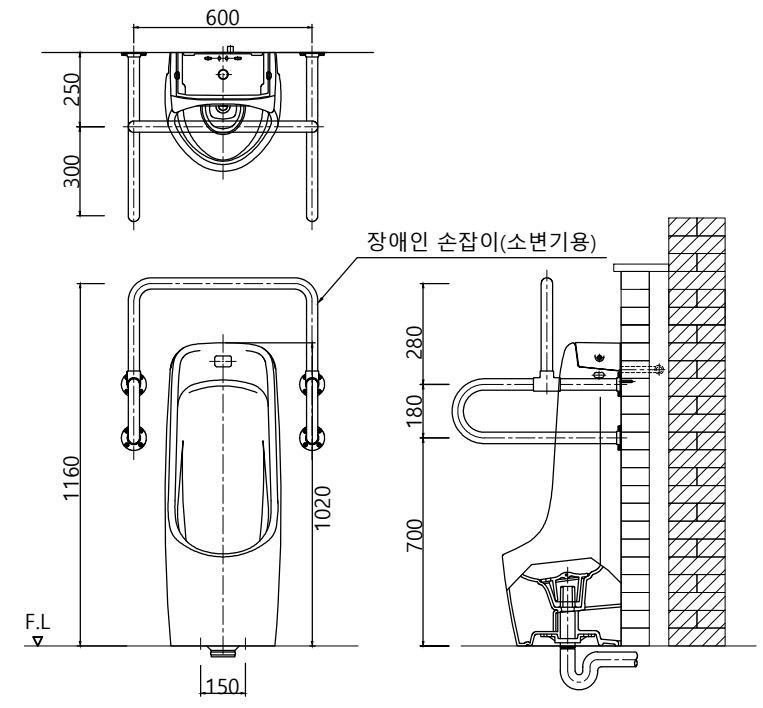
062

# 1 위생도기 장애인용 손잡이

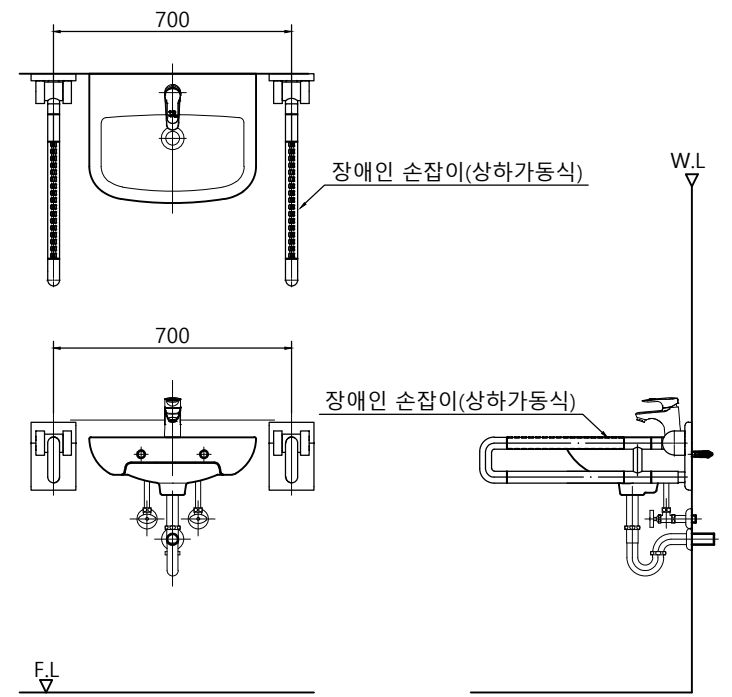
축척 : NONE



양변기용 장애인 손잡이



소변기용 장애인 손잡이



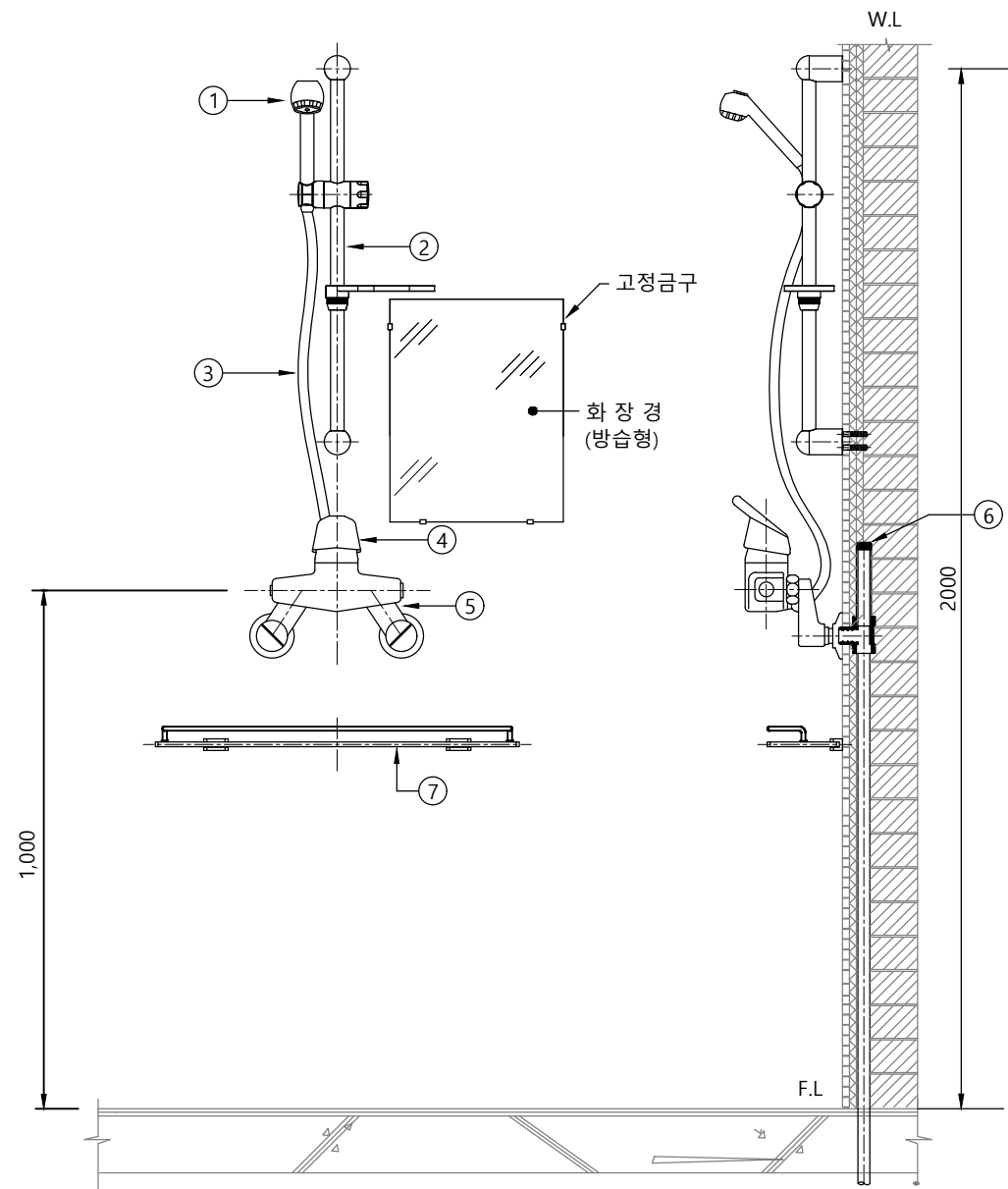
세면기용 장애인 손잡이

**NOTE**

1. 위생기구 치수는 KS 기준 및 현장여건에 따름.
2. 장애인 손잡이 규격 및 모양은 참고 사항임.
3. 장애인 손잡이는 차갑거나 미끄럽지 않는 재질로 된 제품 사용한다.

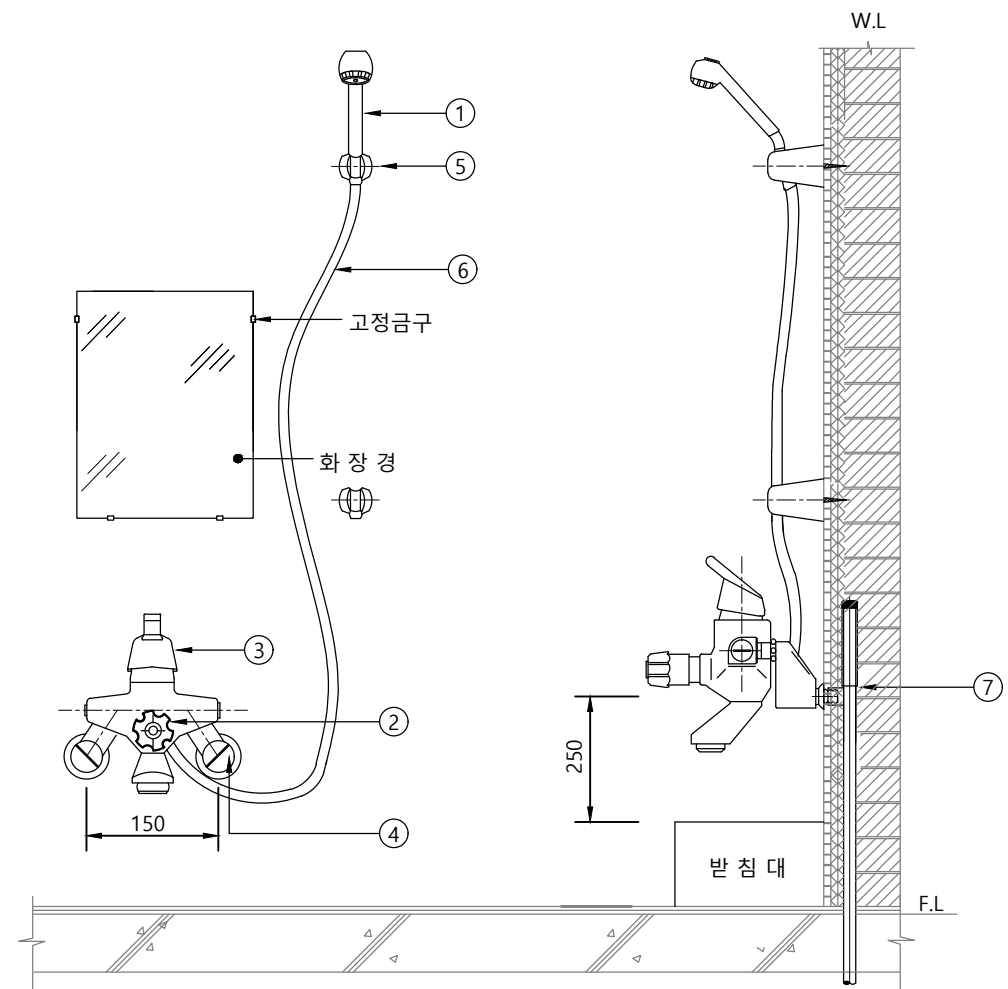
# 1 샤워기 상세도

축척 : NONE



번호	명칭	수량	비고
①	샤워헤드	1	
②	슬라이드바	1	
③	호스	1	
④	샤워온도조절밸브	1	
⑤	샤워편심유닛	2	
⑥	에어챔버	1	
⑦	다용도선반	1	STS, 유리 등

샤워기 설치 (입식)



번호	명칭	수량	비고
①	샤워헤드	1	
②	도금 핸들	1	
③	샤워온도조절밸브	1	
④	샤워편심유닛	2	
⑤	샤워벽행거	2	
⑥	호스	1	
⑦	에어챔버		

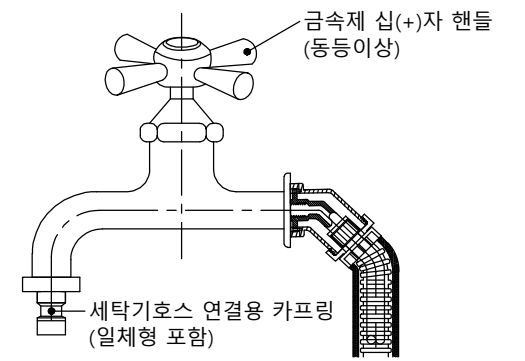
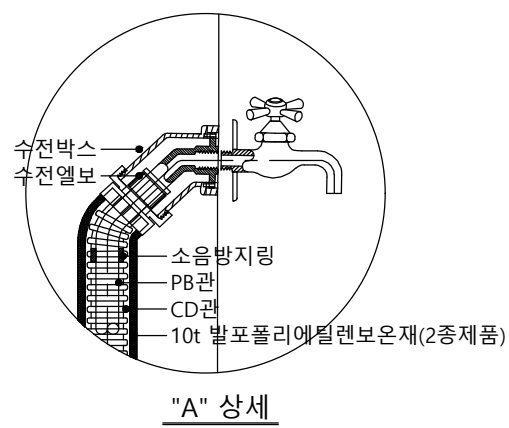
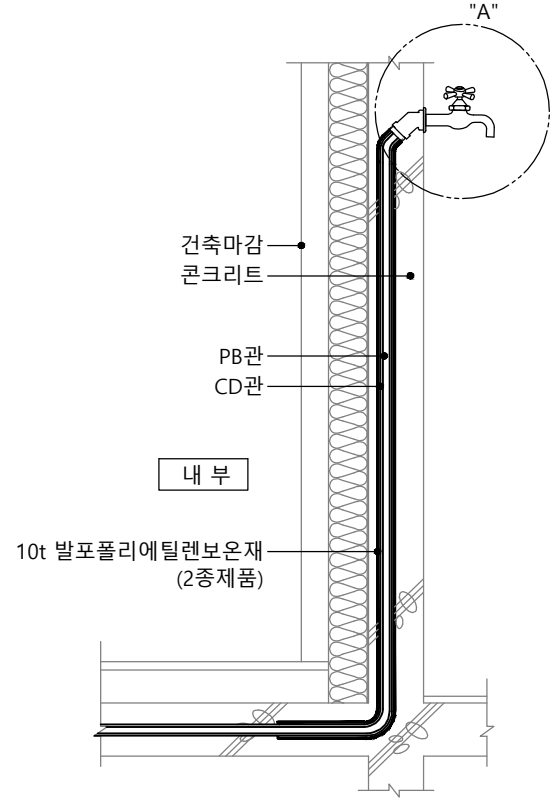
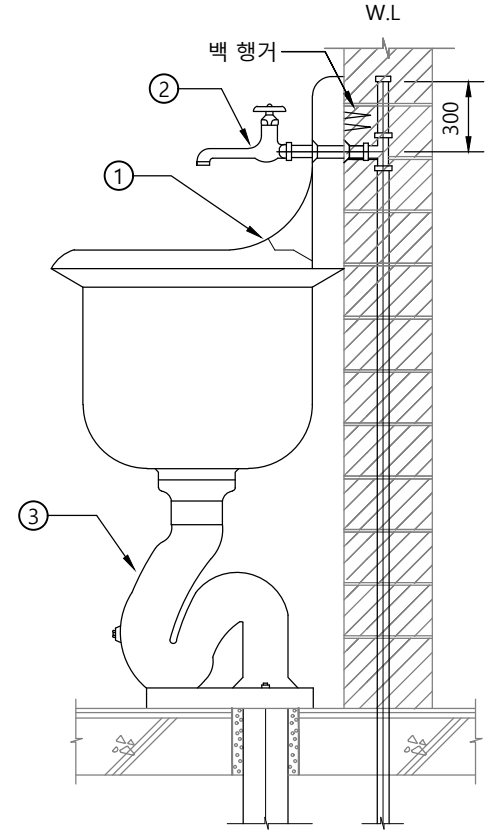
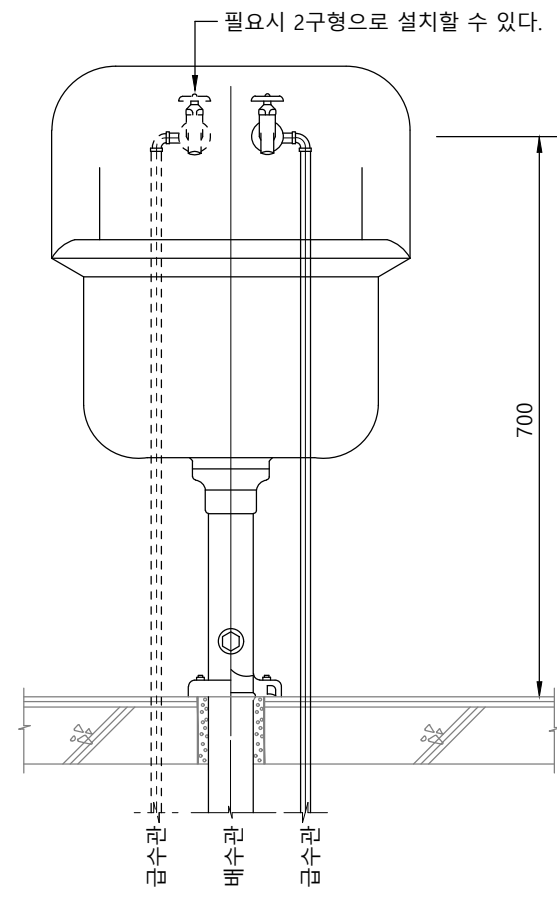
샤워기 설치 (좌식)

## NOTE

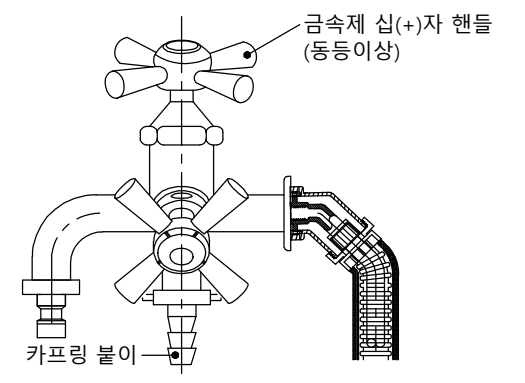
1. 화장경은 현장여건에 따라 샤워기(입식) 중앙또는 측면에 설치한다.
2. 본체 매립 배관은 가교 발포 폴리에틸렌 보온관 5T로 보온한다.

# 1 청소싱크 및 발코니 수전

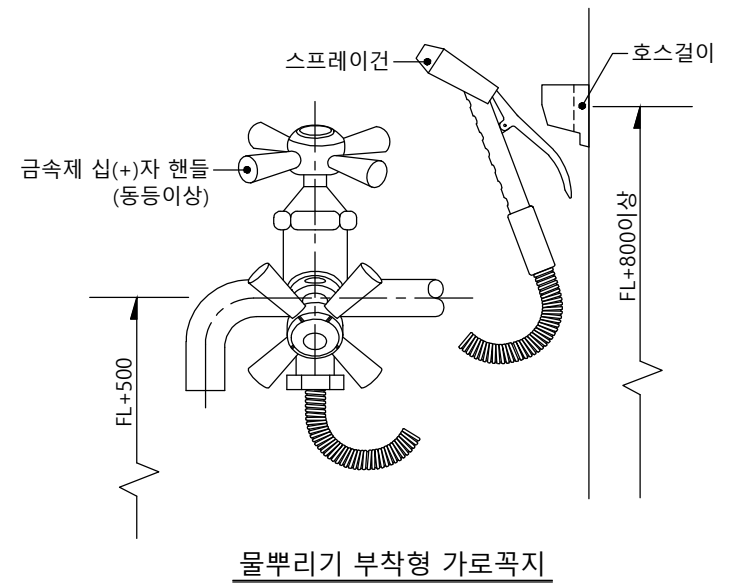
축척 : NONE



1구형 가로꼭지



2구형 가로꼭지



물뿌리기 부착형 가로꼭지

발코니 및 외벽에 설치되는 수전

번호	명칭	수량	비고
①	소재용수체	1	K.S 품
②	Ø20 긴몸통 가로꼭지	1	K.S 품
③	소재용 S 트랩	1	K.S 품

청소싱크 설치

### NOTE

- 본 상세도는 현장 설치 조건에 따라 달라질 수 있음
- 본체 매립 배관은 가교 발포 폴리에틸렌 보온관5T로 보온한다.



공사명  
기계표준상세도

회사명  
(주)건영종합건축사사무소  
ARCHITECTS & ENGINEERS KUN YOUNG  
TEL. (054)283-9922 FAX. (054)283-9921  
주소 : 경상북도 포항시 북구 대호로 41(죽도동)

도면명  
청소싱크 및 발코니 수전

축척  
A3 : 1 / NO

일자  
2023. 03.

제도  
안석현

설계  
정석래

책임기술사  
책임건축사  
감독  
승인

표준상세도번호  
M - 03 - 012

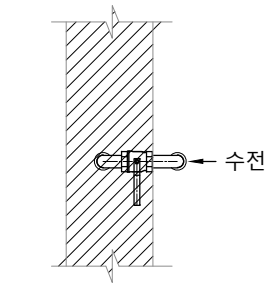
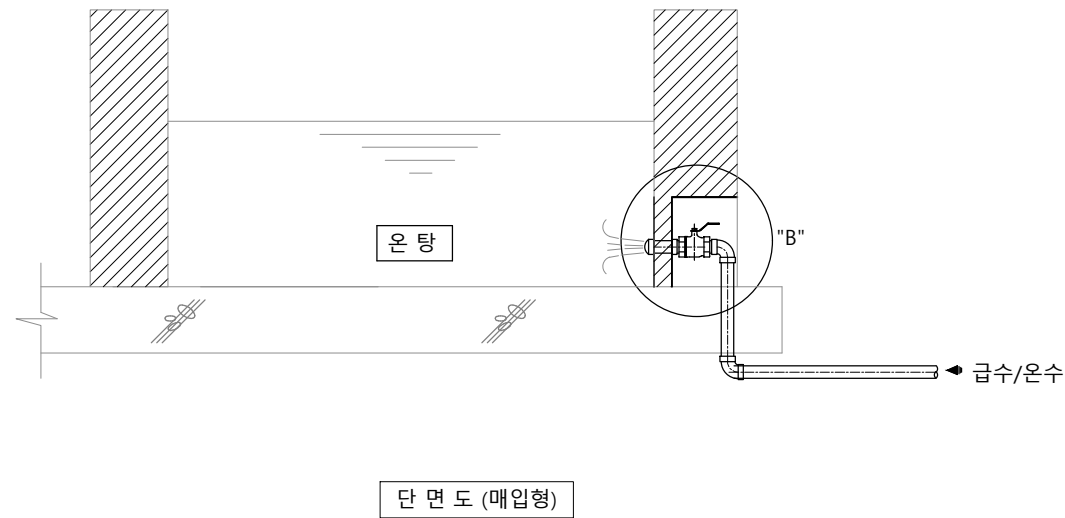
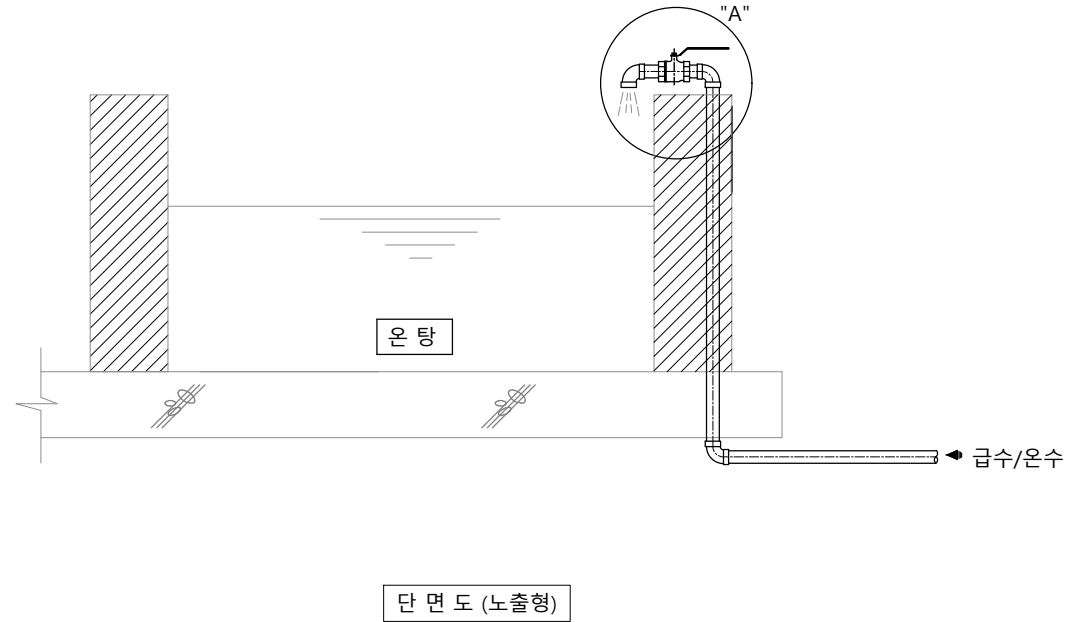
특이사항

도면번호  
M - 03 - 012

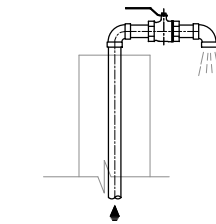
일련번호  
065

# 1 목욕탕 수전 상세도

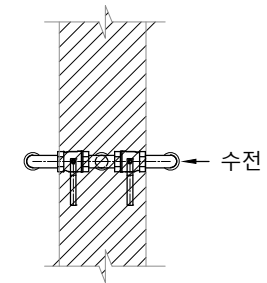
축척 : NONE



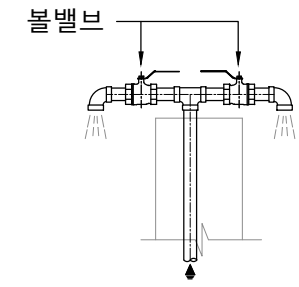
한방향 수전 평면도



한방향 수전 설치시

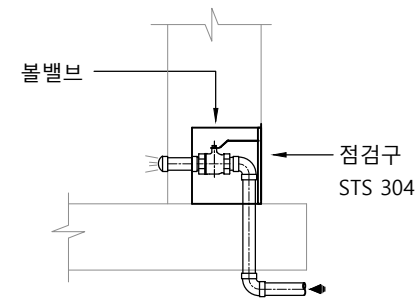


양방향 수전 평면도



양방향 수전 설치시

"A" 상세도



매립형 수전 설치시

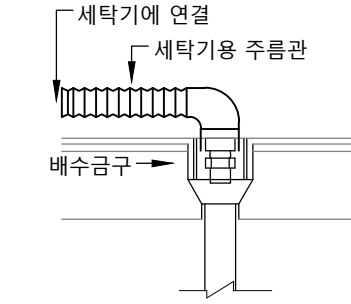
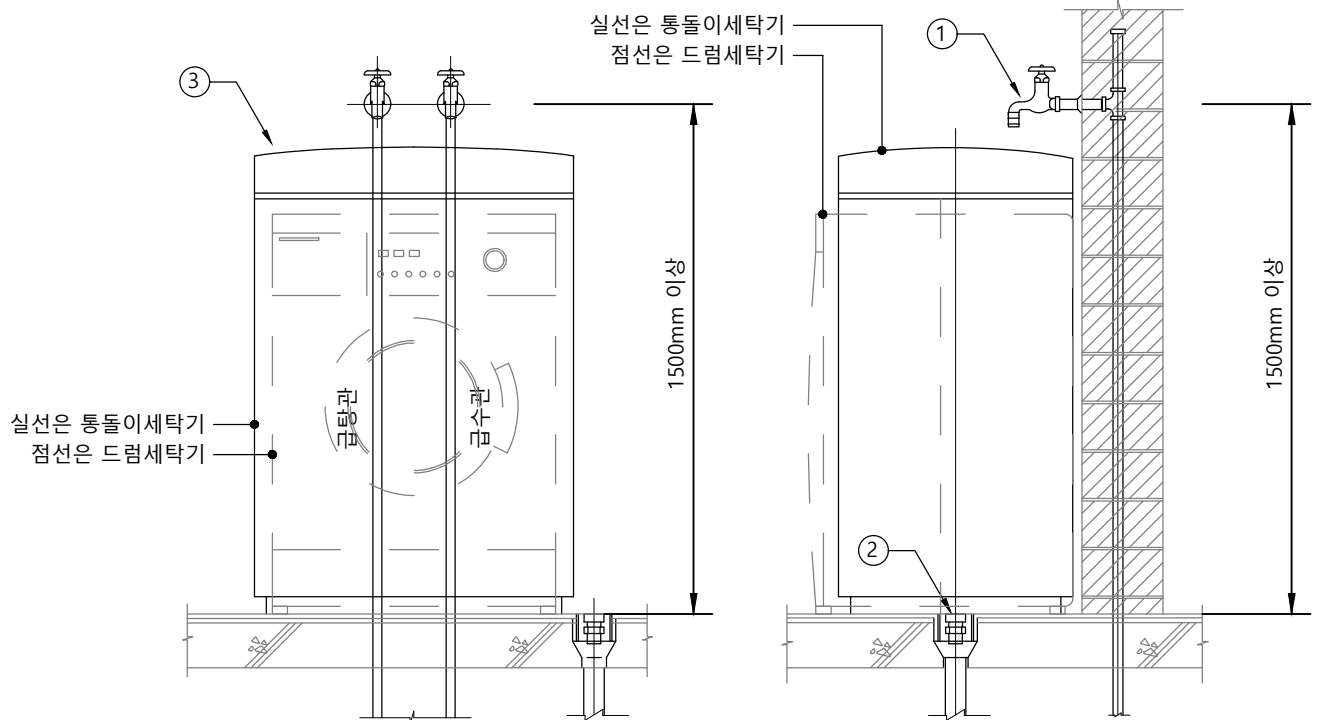
"B" 상세도

## NOTE

1. 목욕탕 배치는 건축 협의후 반영
2. 배수금구는 목욕탕 전용으로 설치 한다.
3. 벽체 매립 배관은 가교 발포 폴리에틸렌 보온관ST로 보온한다.
4. 욕탕 수전은 조작이 편리한 부분에 설치한다.
5. 수전의 손잡이는 냉수는 청색, 온수는 적색으로 설치한다.

# 1 세탁기 및 세탁 수전

축척 : NONE



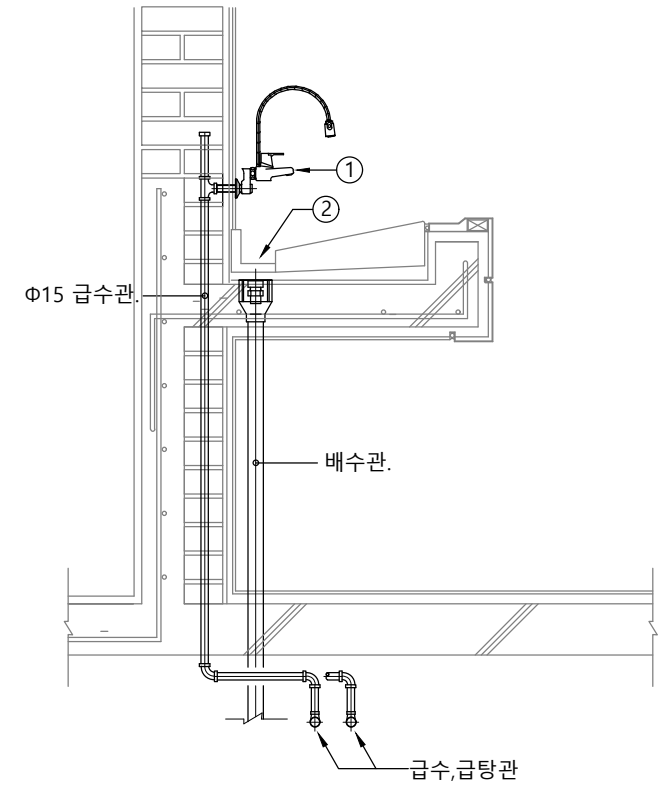
정면도

측면도

세탁기금구

번호	명칭	규격	수량	비고
1	세탁기 수전	φ15	2	카프링수전
2	배수금구	φ50	1	
3	세탁기		1	

세탁기 수전



세탁 수전

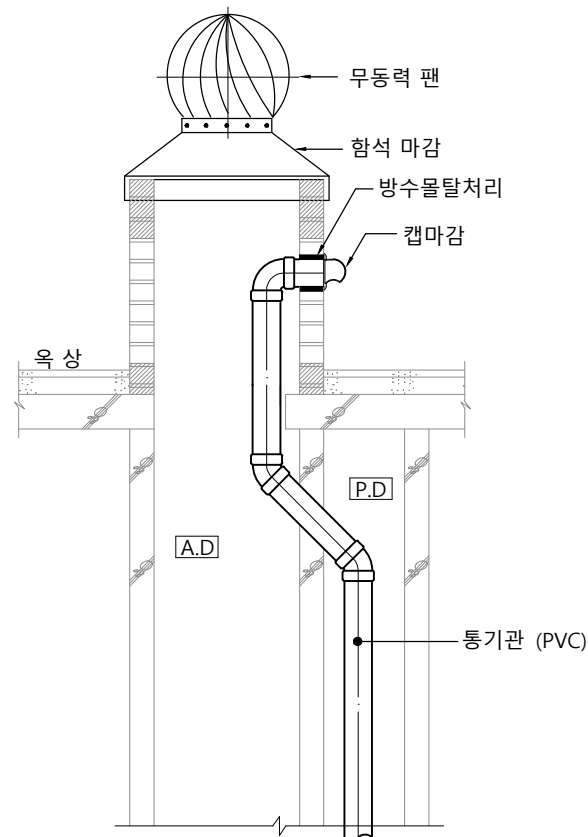
번호	명칭	규격	수량	비고
1	세탁 수전	Φ15	1	코브라 수전 (싱글레버 혼합)
2	배수구	Φ100	1	

**NOTE**

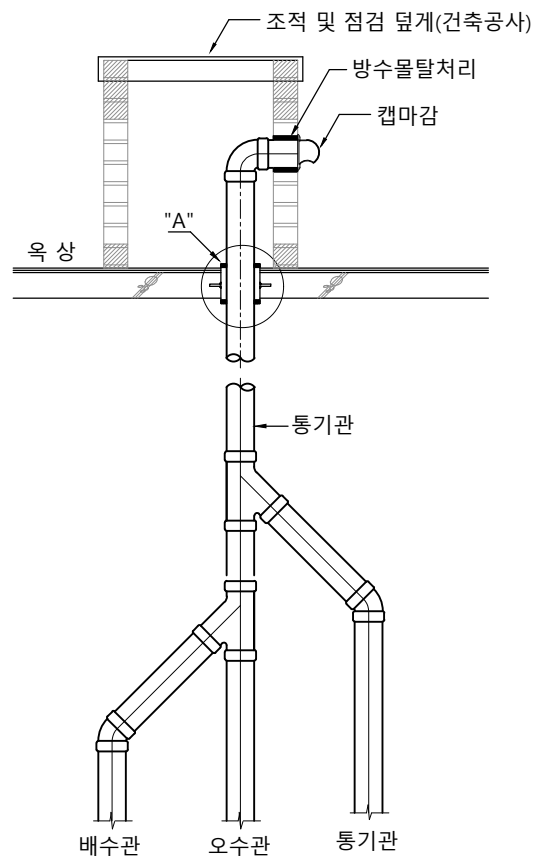
- 본 상세도는 이해를 돕기위한 참고용으로 작성된 것임.
- 세탁기 수전설치 높이 : 바닥에서 1500 이상으로 하되 세탁기 선반에 걸리지 않는 범위에서 조정 시공.(세탁기 대형화 추세로 인함) (제조사에 따라 규격이 달라질 수 있다.)
- 세탁기 바닥 배수 금구는 세탁 전용으로 사용 한다.
- 벽체 매립 배관은 가고 발포 폴리에틸렌 보온관5T로 보온한다.
- 급수관과 배수관의 이격 거리는 현장 여건에 맞게 시공한다.

# 1 통기관 상세도

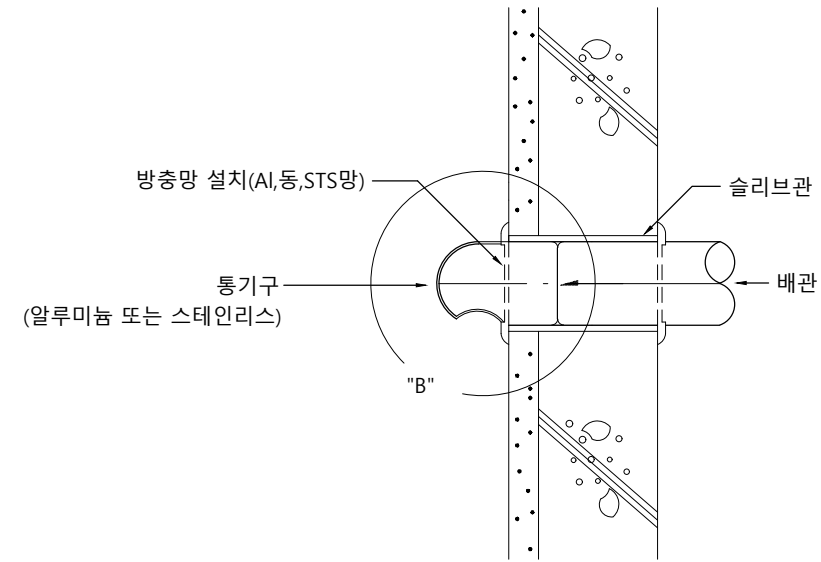
축척 : NONE



AD가 있는 경우



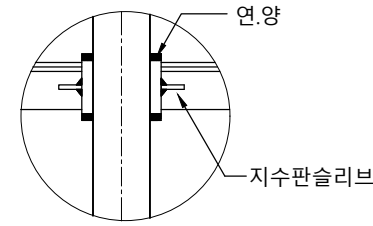
AD가 없는 경우



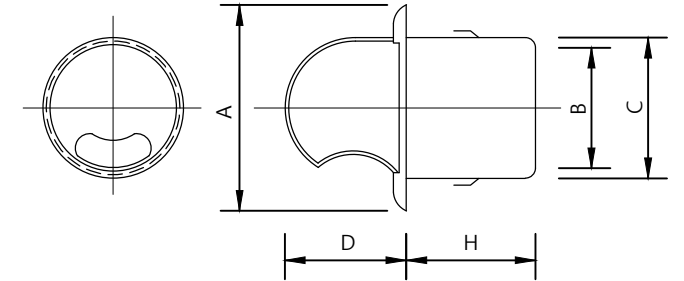
외부캡마감

단위 (mm)

슬리브 관경	A	B	C	D	H
75	115	74	85	62	46
100	143	97	95	80	46
125	178	120	184	94	49
150	212	145	217	120	55



"A"부분상세도

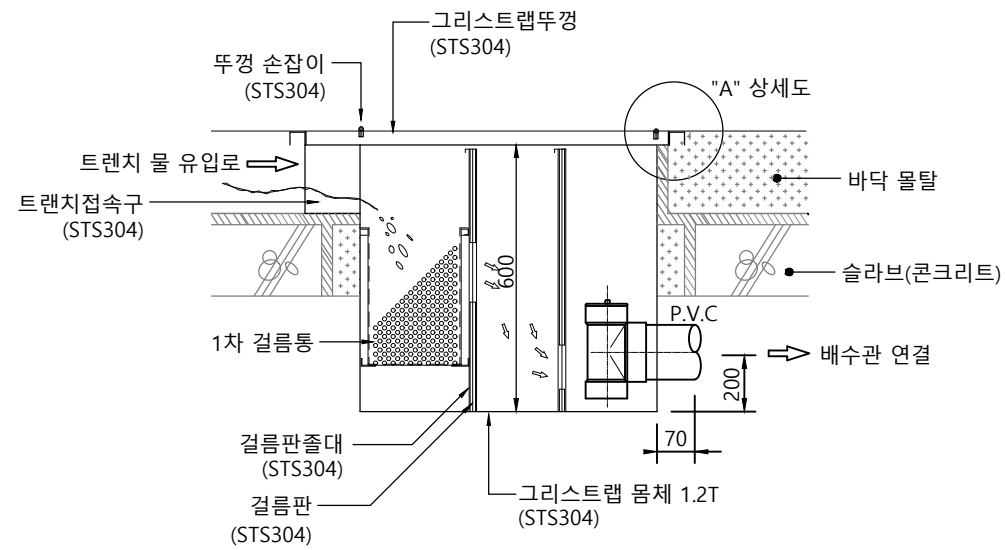


"B"부분상세도

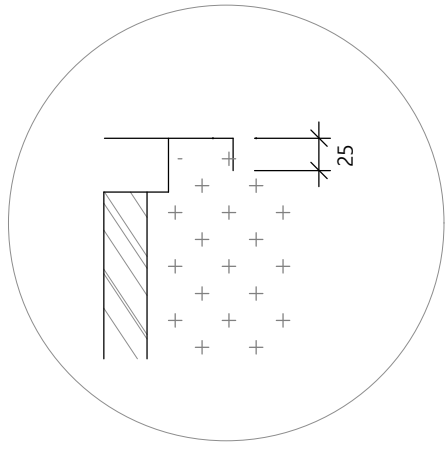
**NOTE**  
1. 본 상세도는 이해를 돕기위한 참고용으로 작성된 것임.

# 1 그리스트랩

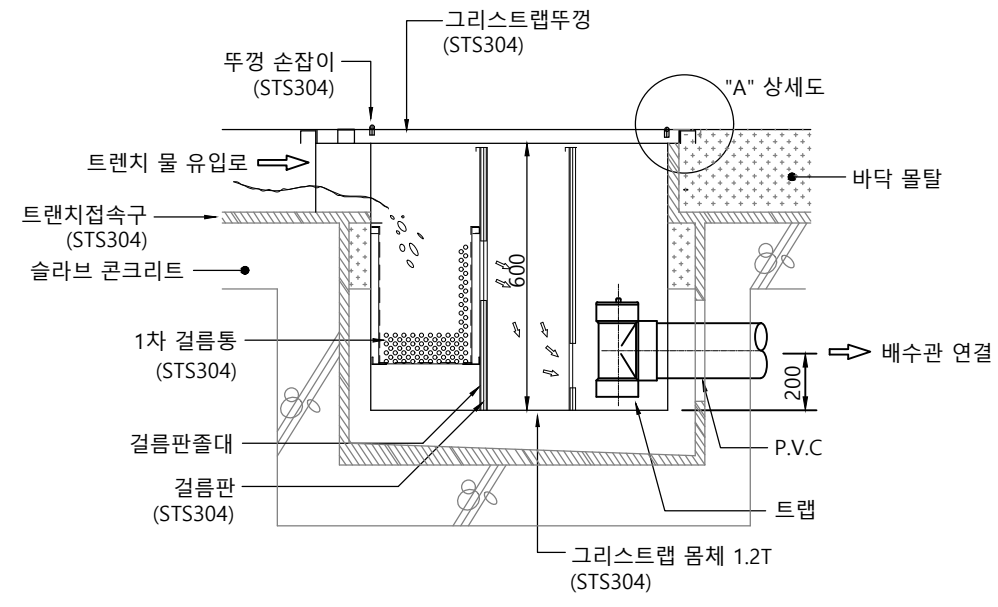
축척 : NONE



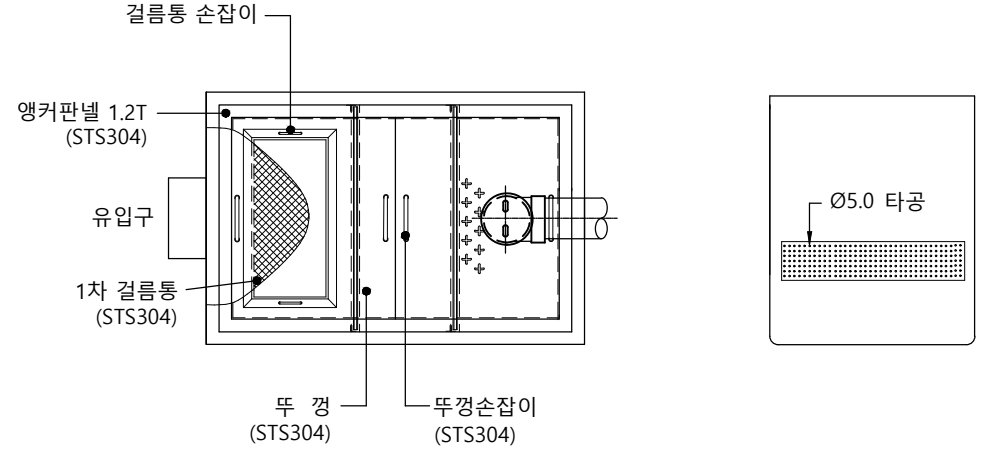
하부 피트 설치형



"A" 상세도



바닥 매립 설치형



평면도

### NOTE

- 본 상세도는 이해를 돕기위한 참고용으로 작성된 것임.
- 상기 개구부 및 피트 크기는 현장 여건에 따라 다소 차이가 날 수 있음.



공사명  
기계표준상세도

회사명  
(주)건영종합건축사사무소  
ARCHITECTS & ENGINEERS KUN YOUNG  
TEL. (054)283-9922 FAX. (054)283-9921  
주소 : 경상북도 포항시 북구 대호로 41(죽도동)

도면명  
그리스트랩

축척  
A3 : 1 / NO

일자  
2023. 03.

제도  
안석현

설계  
정석래



표준상세도번호  
M - 03 - 016

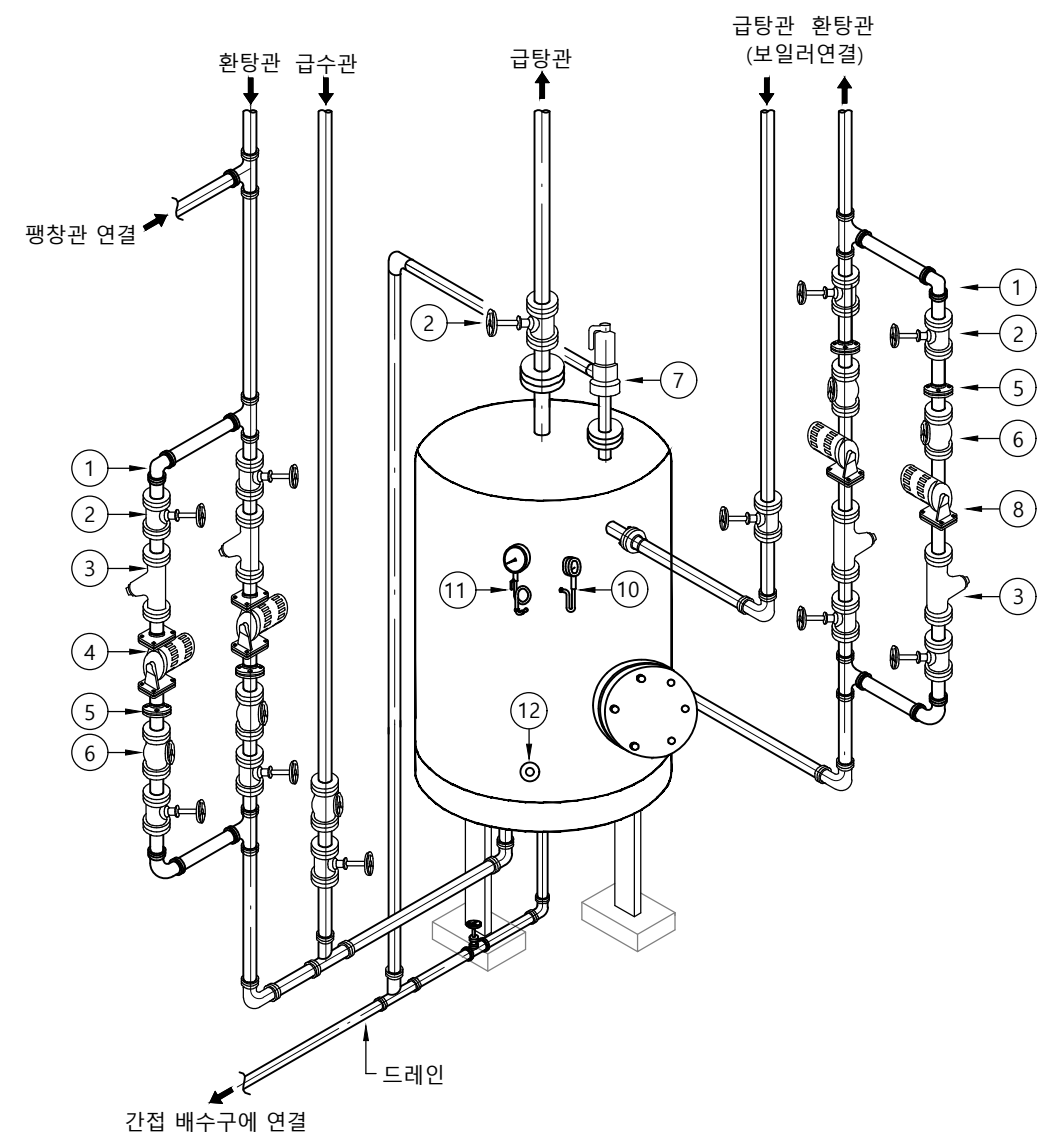
특이사항

도면번호  
M - 03 - 016

일련번호  
069

# 1 저 탕 조

축척 : NONE



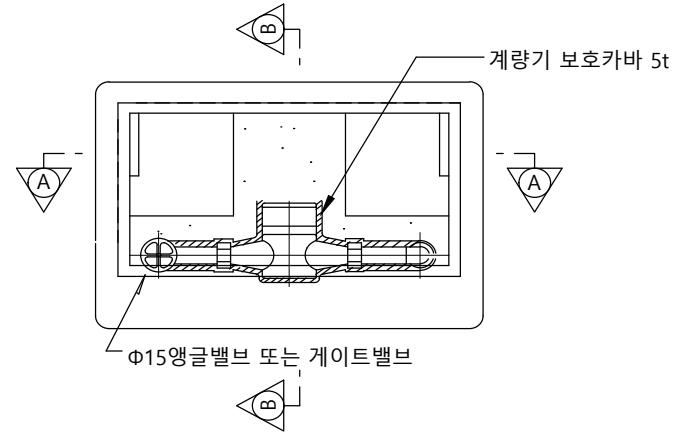
저 탕 조

번호	명 칭	비 고
①	엘 보	
②	게 이 트 밸 브	
③	스 트 레 이 너	
④	급 탕 순 환 펌 프	
⑤	플 랜 지	
⑥	체 크 밸 브	
⑦	안 전 밸 브	
⑧	대 류 펌 프	
⑨	가 대	
⑩	압 력 계	
⑪	온 도 계	
⑫	온 도 검 출 기	

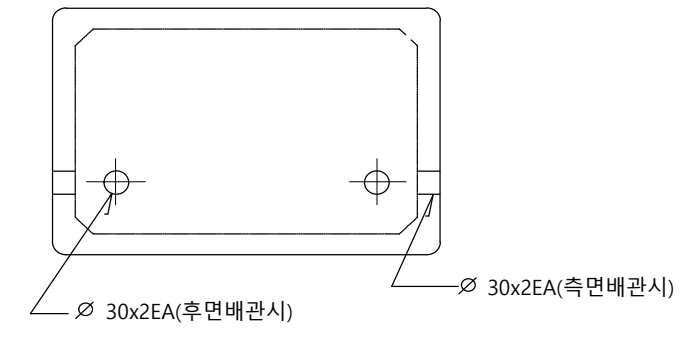
**NOTE**

- 본 상세도는 이해를 돕기위한 참고용으로 작성된 것임.
- 장비 주위 배관 및 펌프는 상세도는 전체 흐름을 표현 한것으로 현장 여건에 따라 변경 될 수 있음.
- 안전밸브 이후는 배수 배관을 연결 하부 트랜치로 유도한다.
- 안전밸브의 사용압력은 적합인가 확인한다.
- 저탕탱크의 단열 피복면에서 벽면까지의 거리는 원칙적으로 500mm이상으로 한다.
- 온수보일러, 저탕탱크의 배수는 간접배수로 한다.
- 저탕조의 재질은 STS로 한다.

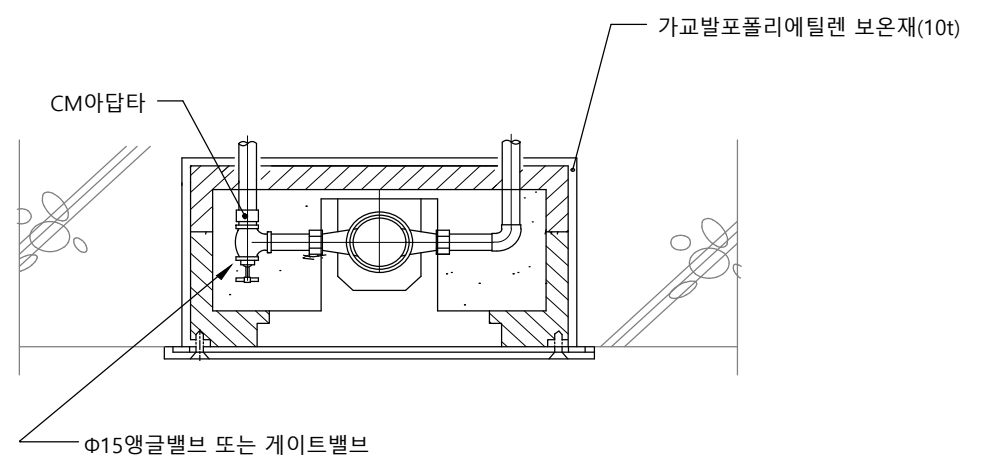
1 급수 메타기  
축척 : NONE



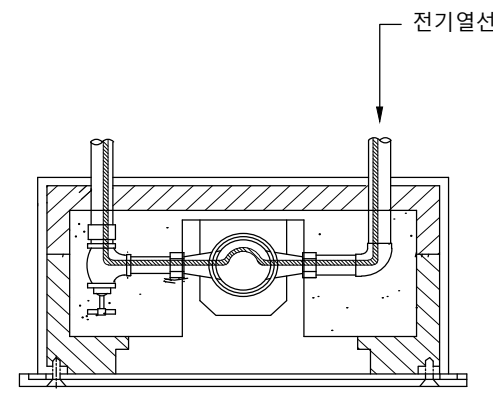
앞판 상세도



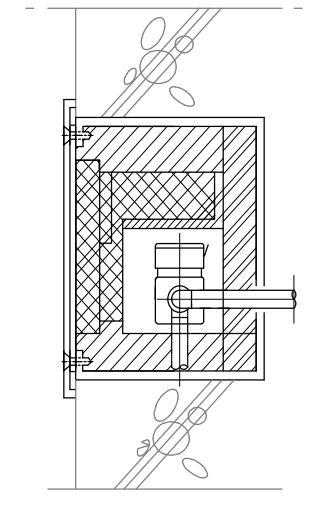
뒷판 상세도



A-A 상세도



계량기열선

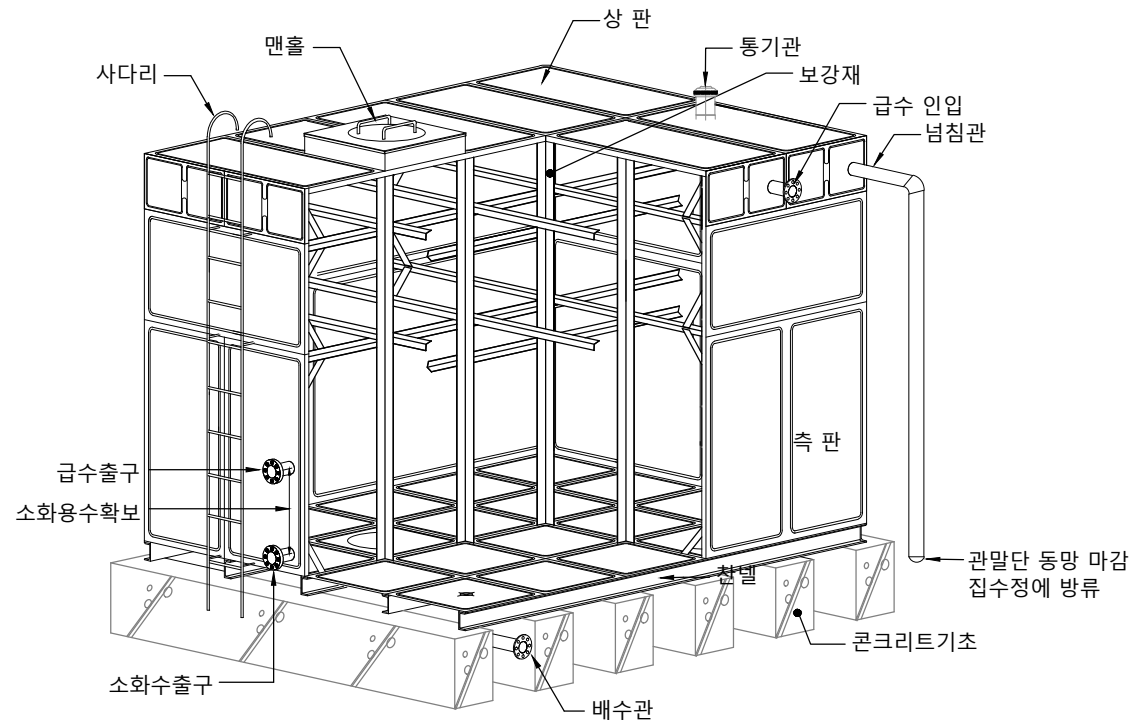


B-B 상세도

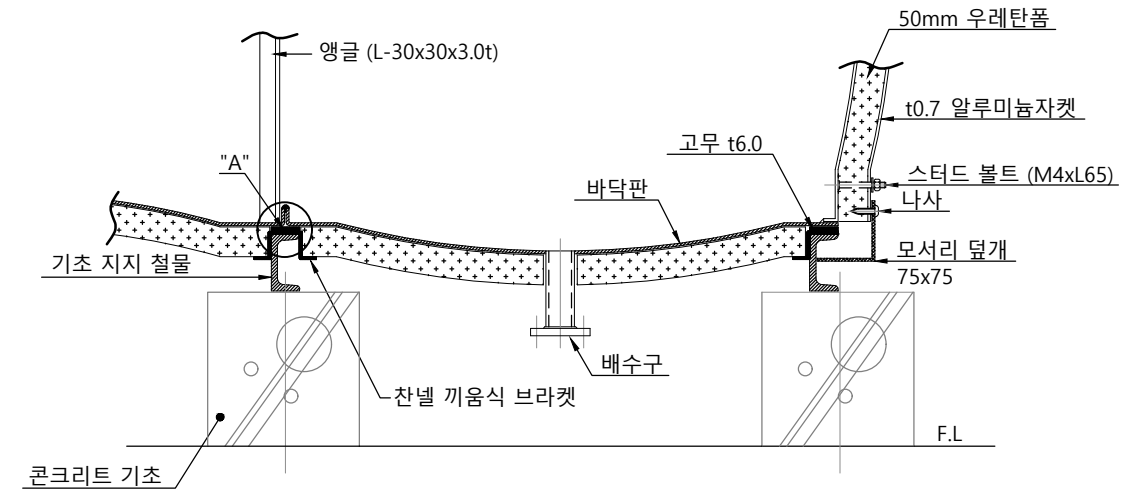
**NOTE**  
 1. 현장 여건에 따라 동파우려가 있는 계량기함은 열선을 시공한다.  
 2. 열선용 콘트롤 박스는 시공시 전기업체와 협의하여 설치한다.

# 1 저수조 (스테인리스)

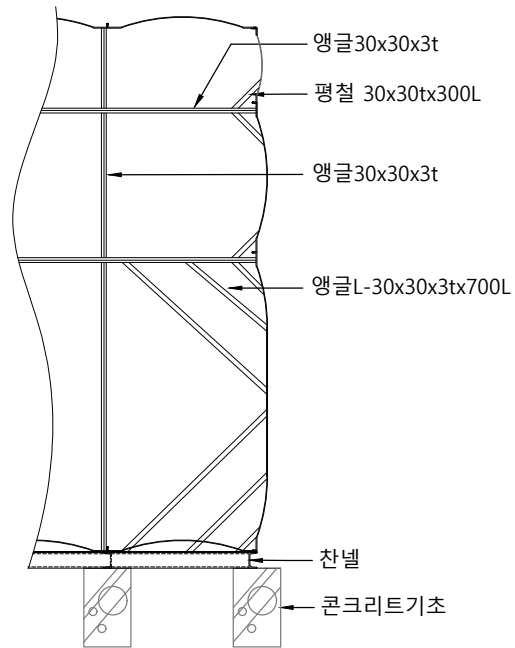
축척 : NONE



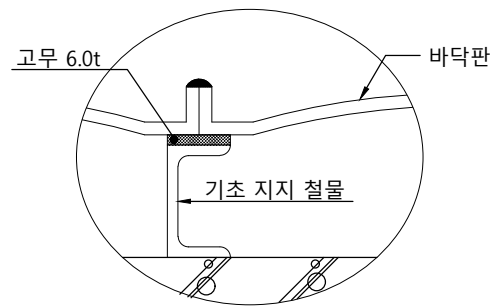
패널형 물탱크의 구조



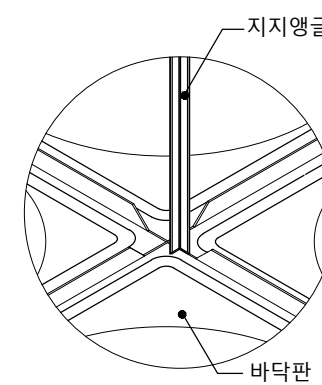
보온 상세도



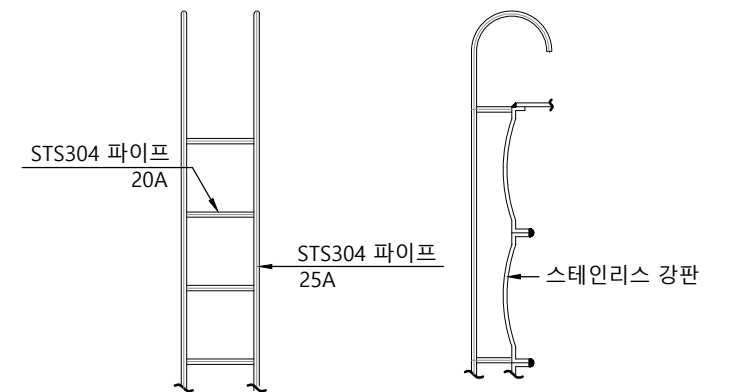
내부보강 상세도



바닥판 상세도



지지 앵글 상세도



사다리 상세도

## NOTE

- 본 상세도는 이해를 돕기위한 참고용으로 작성된 것임.
- 저수조 설치 기준 : 벽 - 600mm, 바닥 - 600mm, 천장 - 1000mm 이격거리 필요



국 방 부

공사명  
기계표준상세도



회사명  
(주)건영종합건축사사무소  
ARCHITECTS & ENGINEERS KUN YOUNG  
TEL. (054)283-9922 FAX. (054)283-9921  
주소 : 경상북도 포항시 북구 대호로 41(죽도동)

도면명

저수조 (스테인리스)

축척  
A3 : 1 / NO

일자  
2023. 03.

제도  
안 석 현

설계  
정 석 래

책임기술사

책임건축사

감독

승인

표준상세도번호

특이사항

도면번호

일련번호

M - 03 - 019

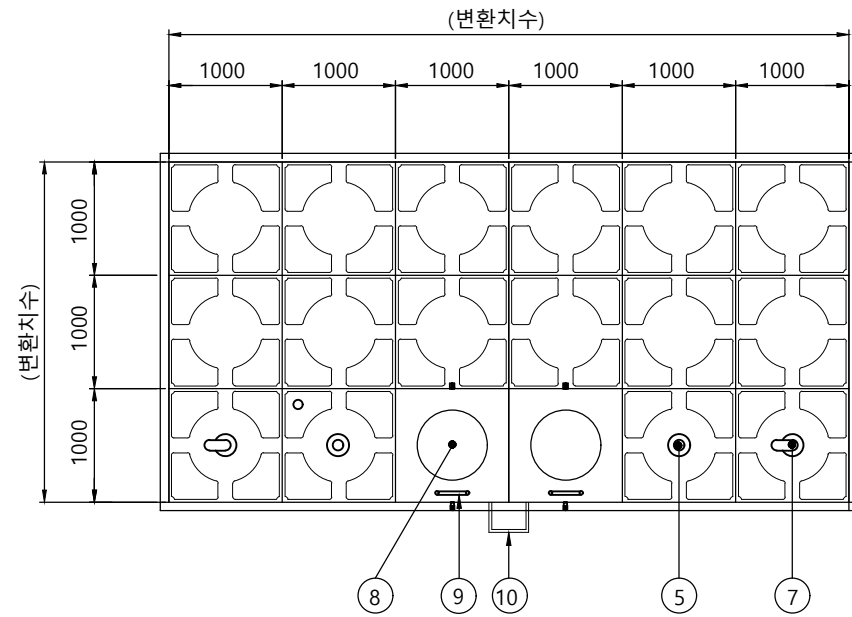
M - 03 - 019

072

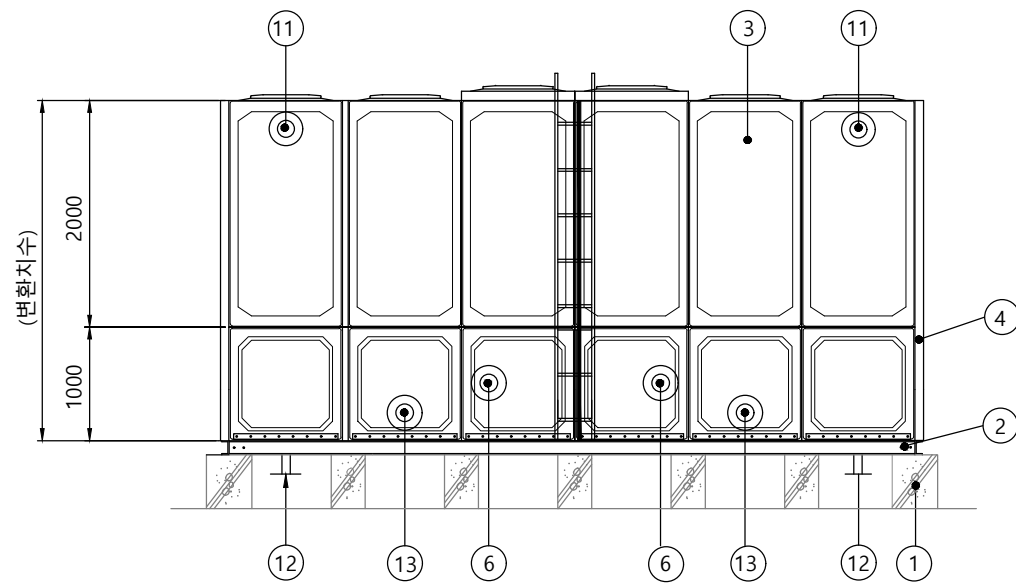
# 1 저수조 (S.M.C)

축척 : NONE

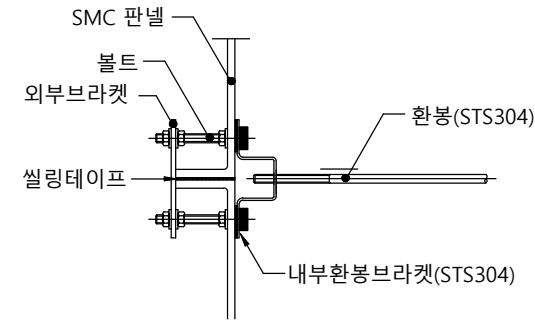
S.M.C : Sheet Molding Compound



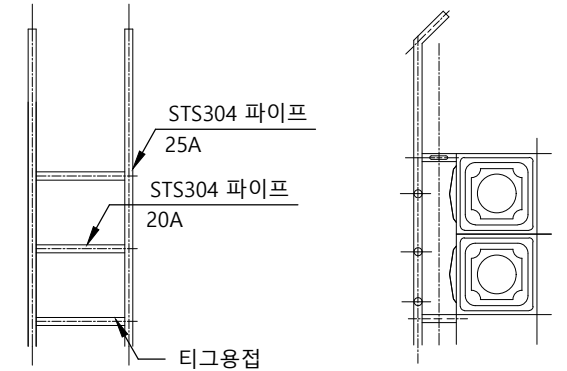
평면 상세도



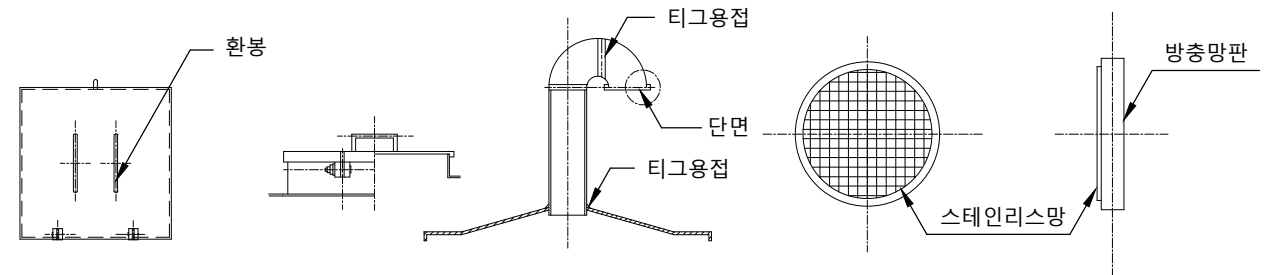
단면 상세도



보강 지지 철물



사다리 상세도



점검구 상세도

통기관 상세도

1	콘크리트 기초(건축공사)	8	점검구
2	기초 지지 철물	9	내부 사다리
3	판넬	10	외부 사다리
4	외부 보강재	11	넘침관
5	급수관 입구	12	배수관
6	급수관 출구	13	소화 배관
7	통기관		

## NOTE

- 본 상세도는 이해를 돕기위한 참고용으로 작성된 것임.
- 저수조 설치 기준 : 벽 - 600mm, 바닥 - 600mm, 천장 - 1000mm 이격거리 필요



국 방 부

공사명

기계표준상세도



회사명

(주)건영종합건축사사무소  
ARCHITECTS & ENGINEERS KUN YOUNG  
TEL. (054)283-9922 FAX. (054)283-9921  
주소 : 경상북도 포항시 북구 대호로 41(죽도동)

도면명

저수조 (S.M.C)

축척

A3 : 1 / NO

일자

2023. 03.

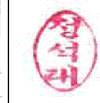
제도

안석현

설계

정석래

책임기술사



책임건축사



감독



승인



표준상세도번호

M - 03 - 020

특이사항

도면번호

M - 03 - 020

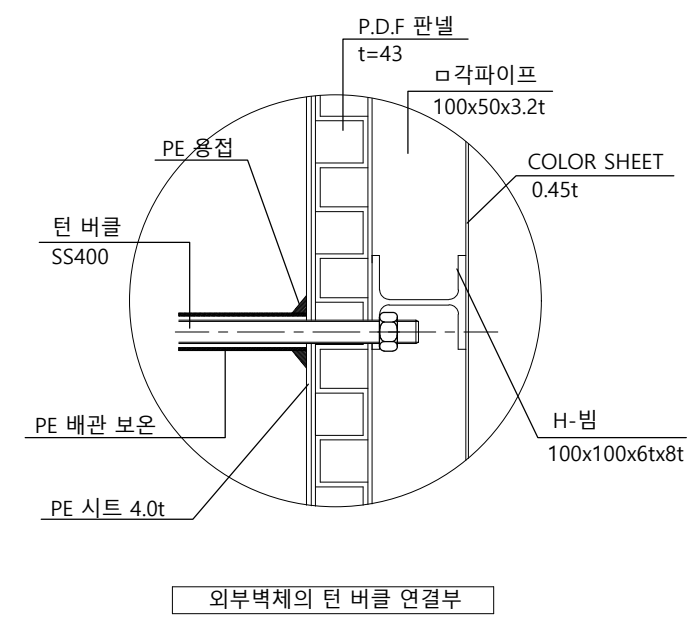
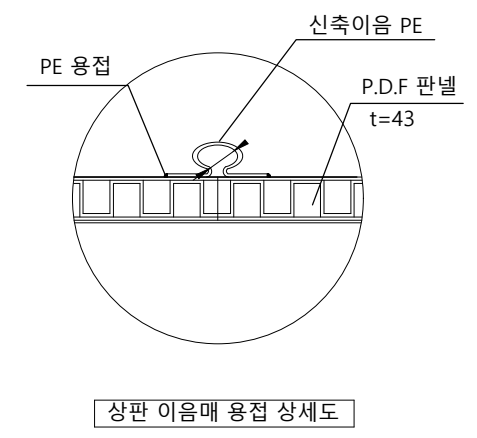
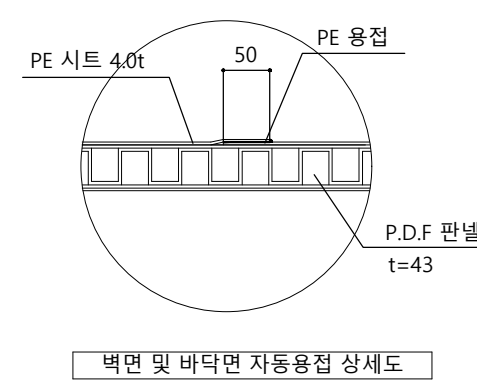
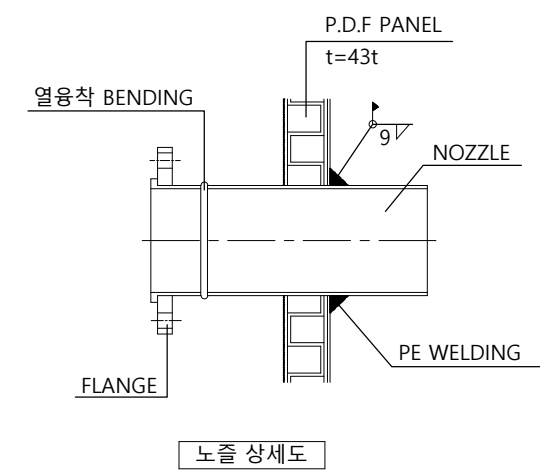
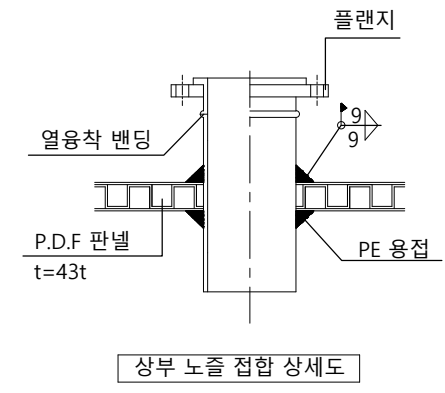
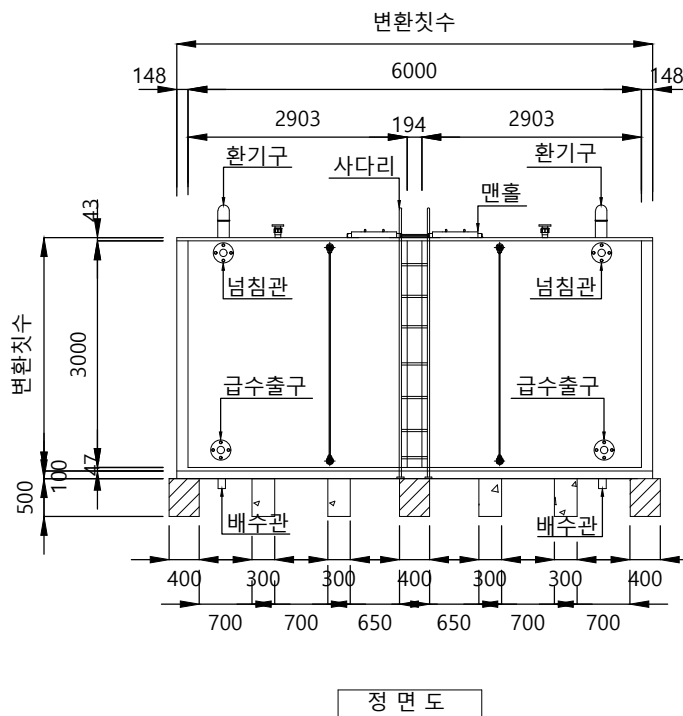
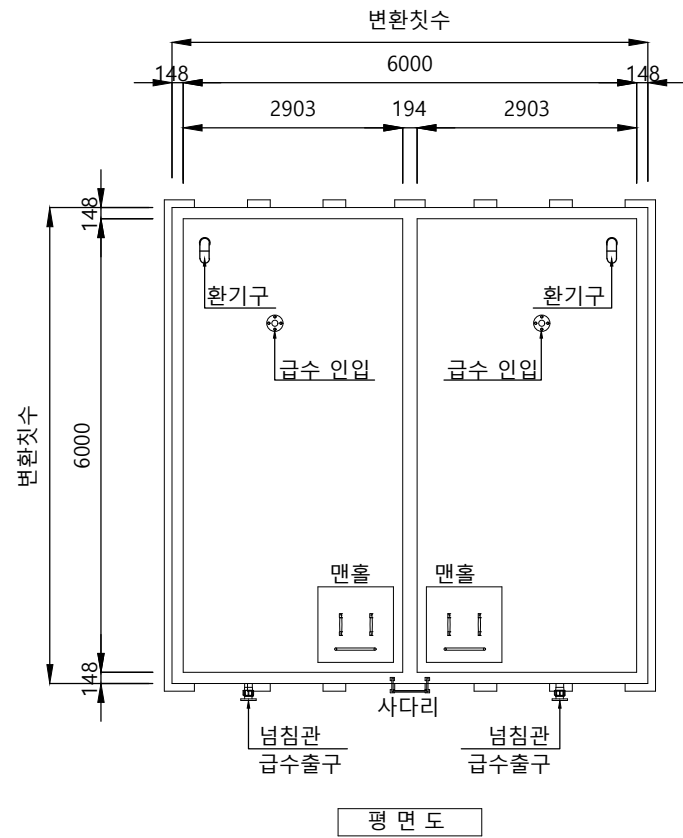
일련번호

073

# 1 저수조 (P.D.F)

축척 : NONE

P.D.F : Polyethylene Double Frame



**NOTE**  
 1. 본 상세도는 이해를 돕기위한 참고용으로 작성된 것임.  
 2. 저수조 설치 기준 : 벽 - 600mm, 바닥 - 600mm, 천장 - 1000mm 이격거리 필요



공사명  
기계표준상세도

회사명  
(주)건영종합건축사사무소  
ARCHITECTS & ENGINEERS KUN YOUNG  
TEL. (054)283-9922 FAX. (054)283-9921  
주소 : 경상북도 포항시 북구 대해로 41(죽도동)

도면명  
저수조 (P.D.F)

축척 A3 : 1 / NO	제도 안석현	책임기술사 정석래	책임건축사	감독	승인	표준상세도번호 M - 03 - 021	도면번호 M - 03 - 021
일자 2023. 03.	설계 정석래	특이사항				일련번호 074	