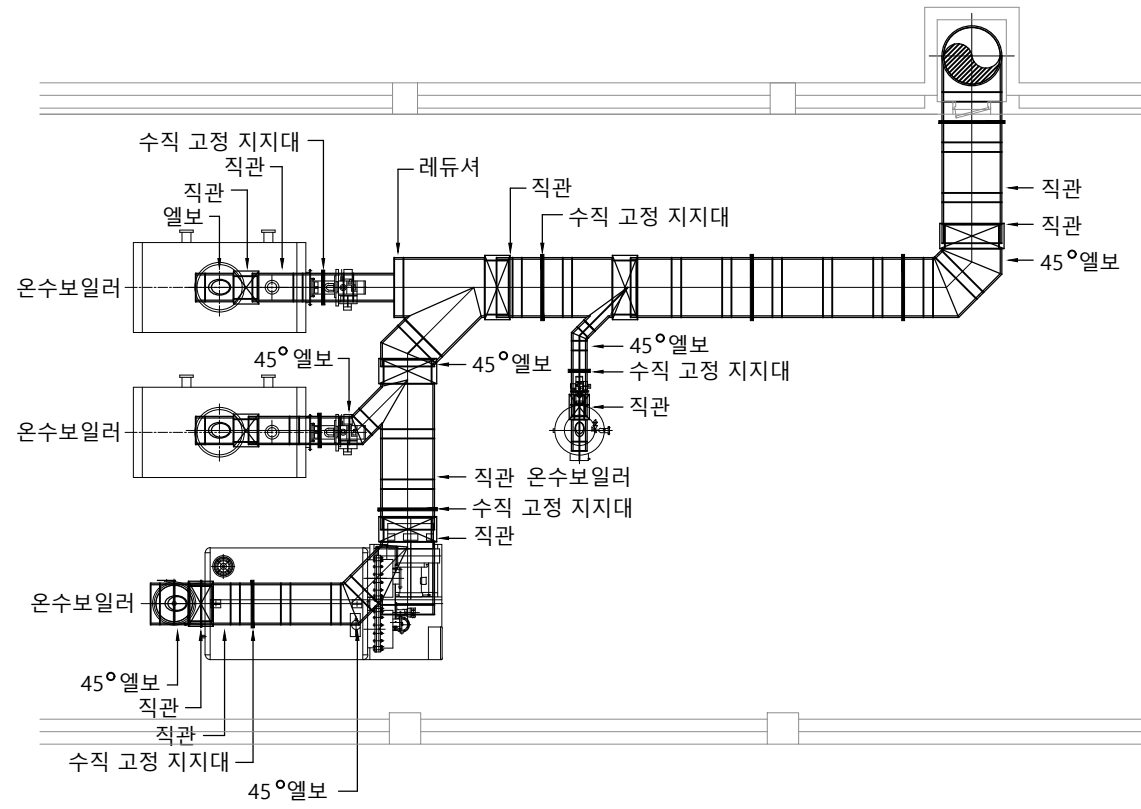




06. 기 타 공 사

1 이중 연도 강관 설치 평면도

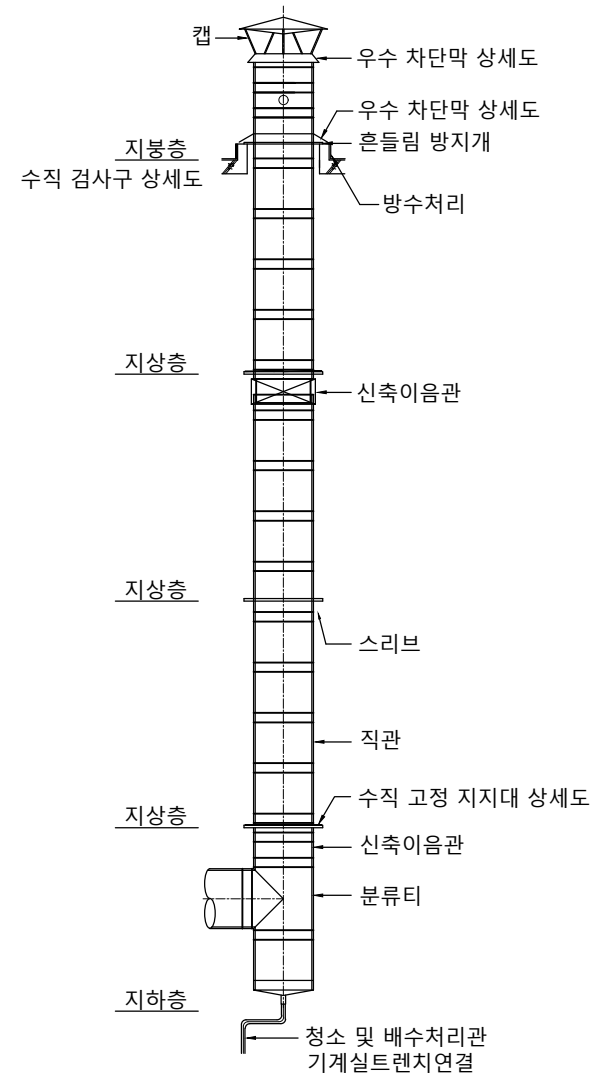
축척 : NONE



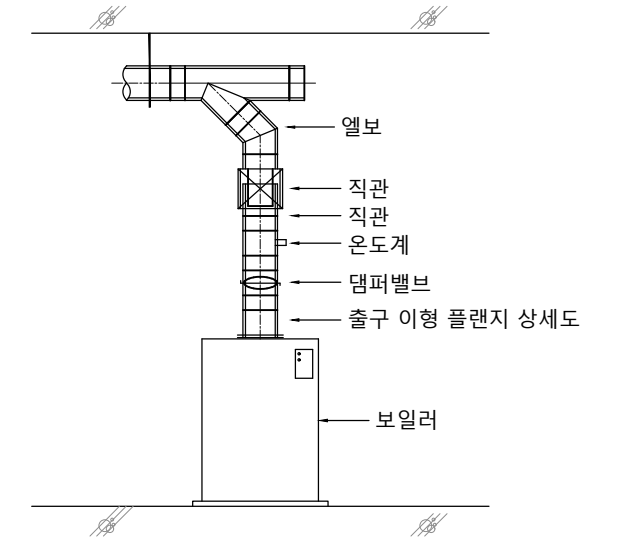
* 이중 연도 재질

구경	재질
내부	스테인리스 304
외부	실외 : 스테인리스 304
	실내 : 알루미늄

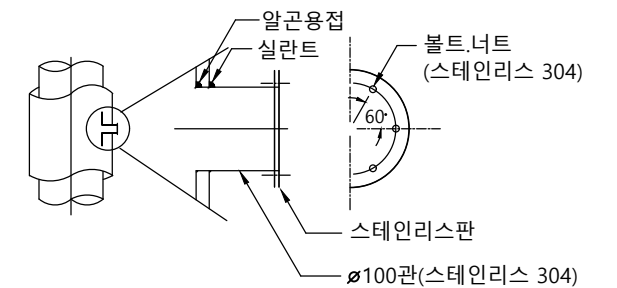
보일러 연도 연결 평면도



연도 입상도



보일러 연결 상세도



수직 검사구

NOTE

1. 본 상세도는 이해를 돕기위한 참고용으로 작성된 것임.



국 방 부

공사명
기계표준상세도



회사명
(주)건영종합건축사사무소
ARCHITECTS & ENGINEERS KUN YOUNG
TEL. (054)283-9922 FAX. (054)283-9921
주소 : 경상북도 포항시 북구 대해로 41(죽도동)

도면명

이중 연도 강관 설치 평면도

축척
A3 : 1 / NO
일자
2023. 03.

제도
안 석 현
설계
정 석 래

책임기술사

책임건축사

감독

승인

표준상세도번호
M - 06 - 001

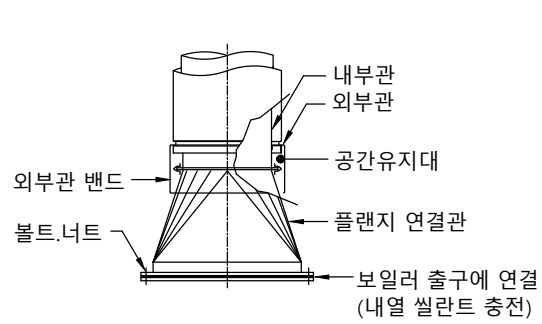
도면번호
M - 06 - 001

특이사항

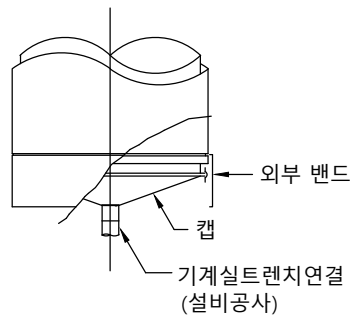
일련번호
089

1 이 중 연 도

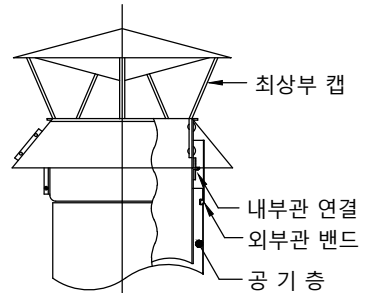
축척 : NONE



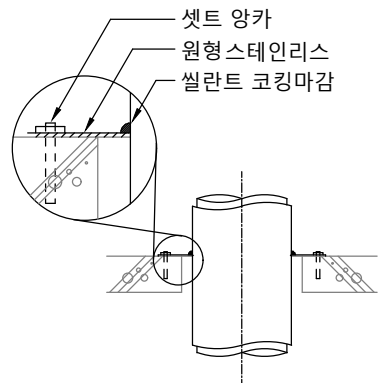
출구 이형 플랜지



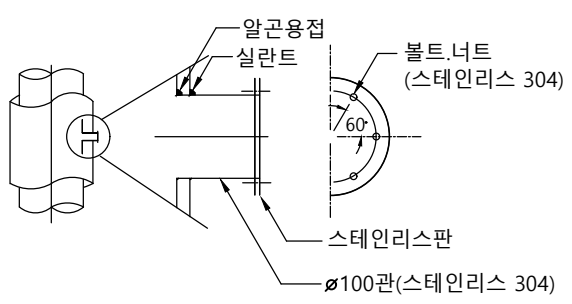
청소 및 배수처리관



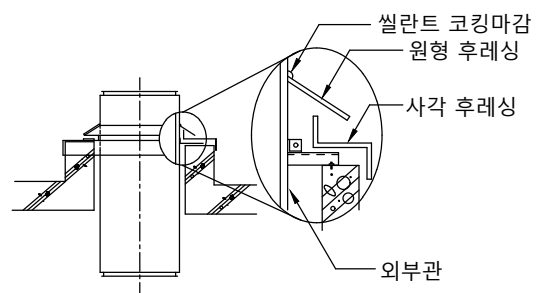
보일러최상부캡



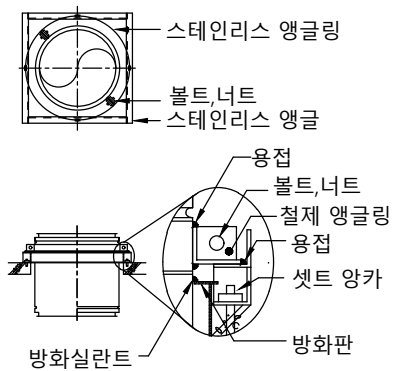
각 층 방 화 구 획



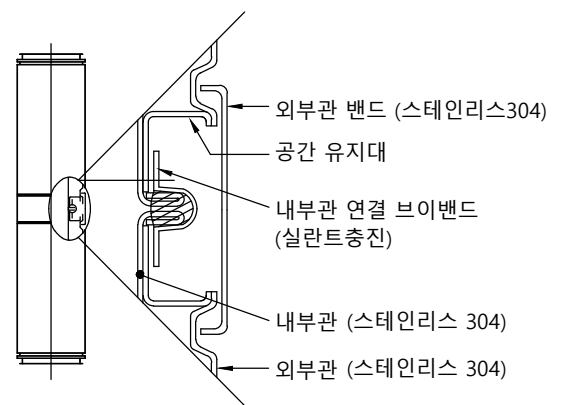
수 직 검 사 구



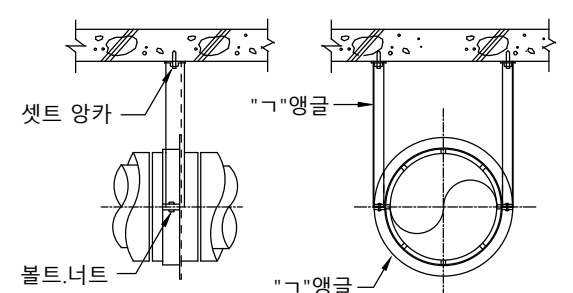
우 수 차 단 막



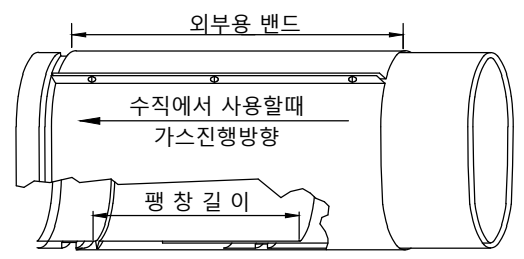
수 직 고 정 지 지 대



직 관 상 세 도



수 평 고 정 지 지 대

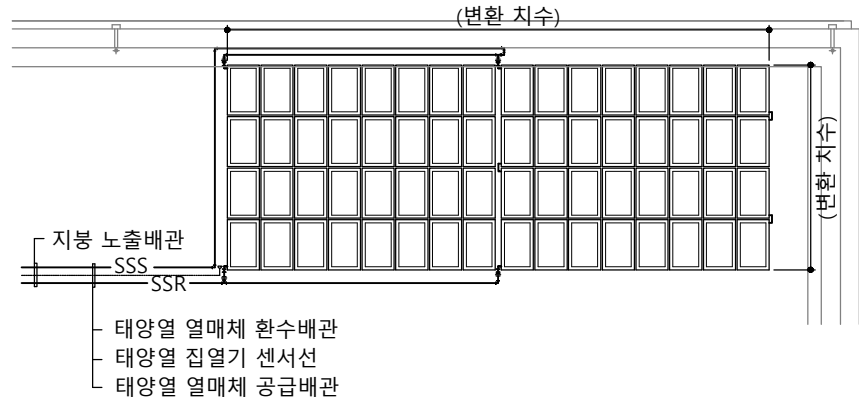


보 일 러 신 축 이 음 관

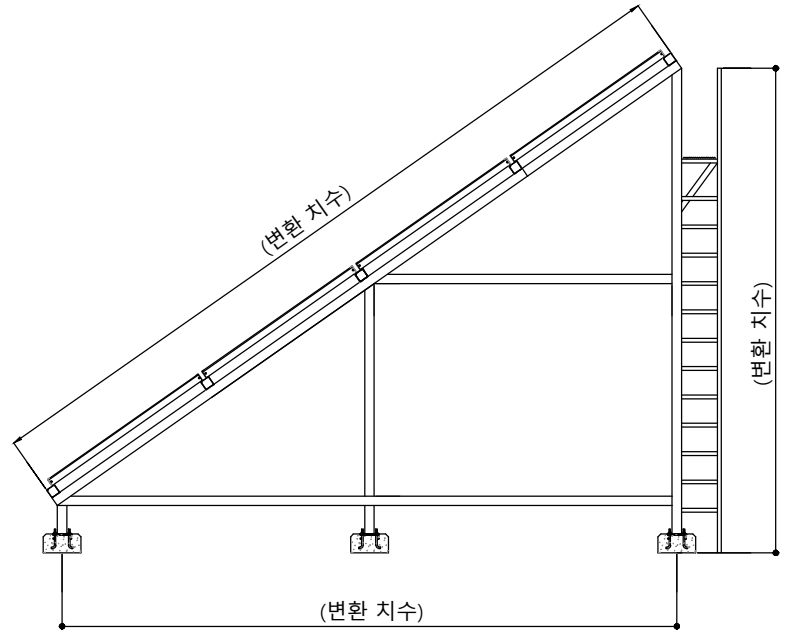
NOTE
1. 본 상세도는 이해를 돕기위한 참고용으로 작성된 것임.

1 태양열 집열판 설치 평면도

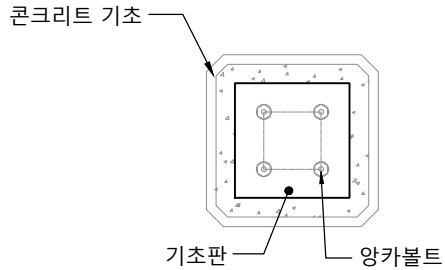
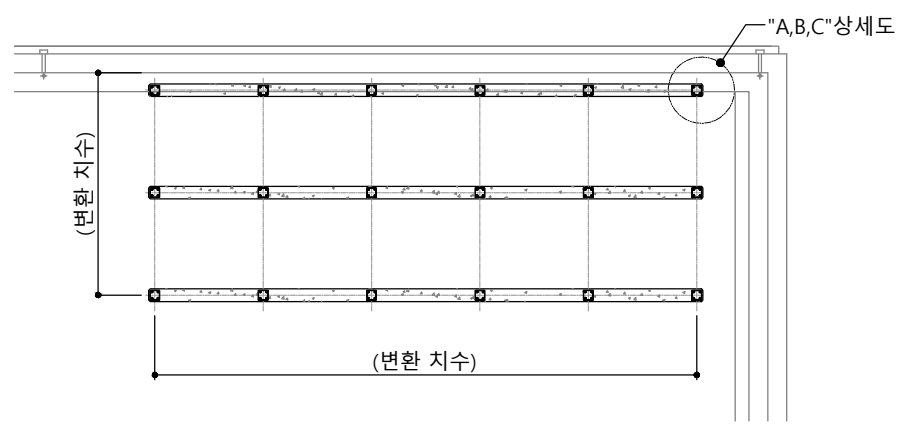
축척 : NONE



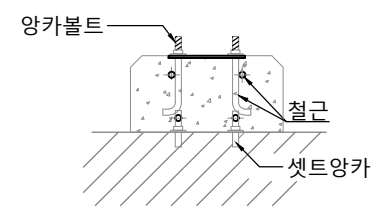
집열판 배치 평면도



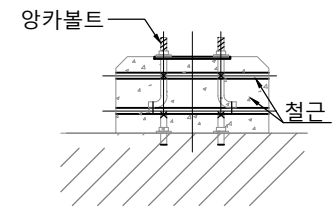
집열판 사각 형강



"A" 상세도



"B" 상세도



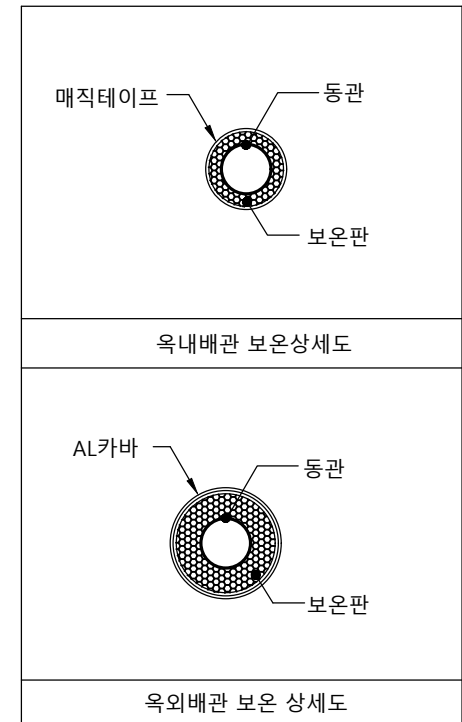
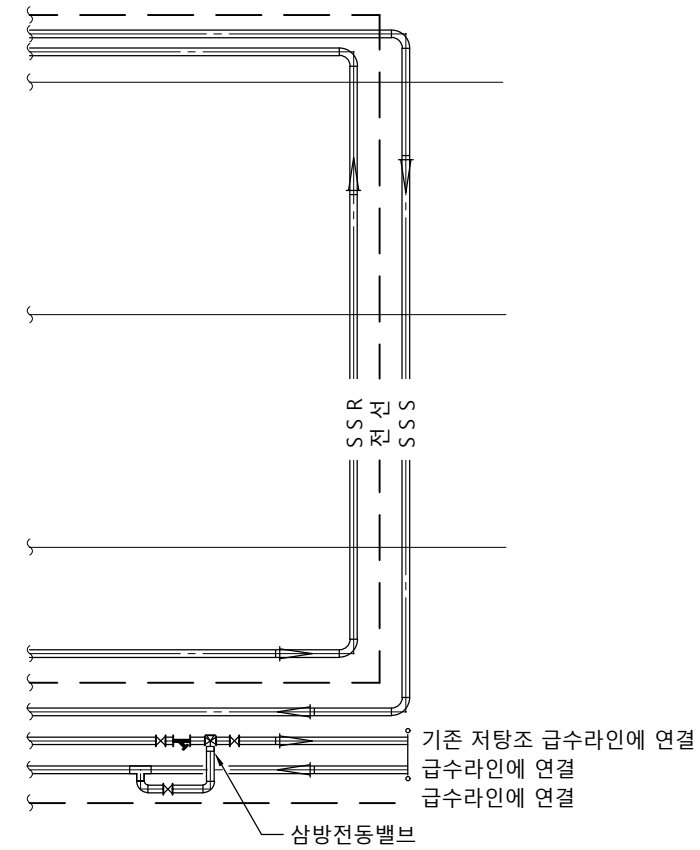
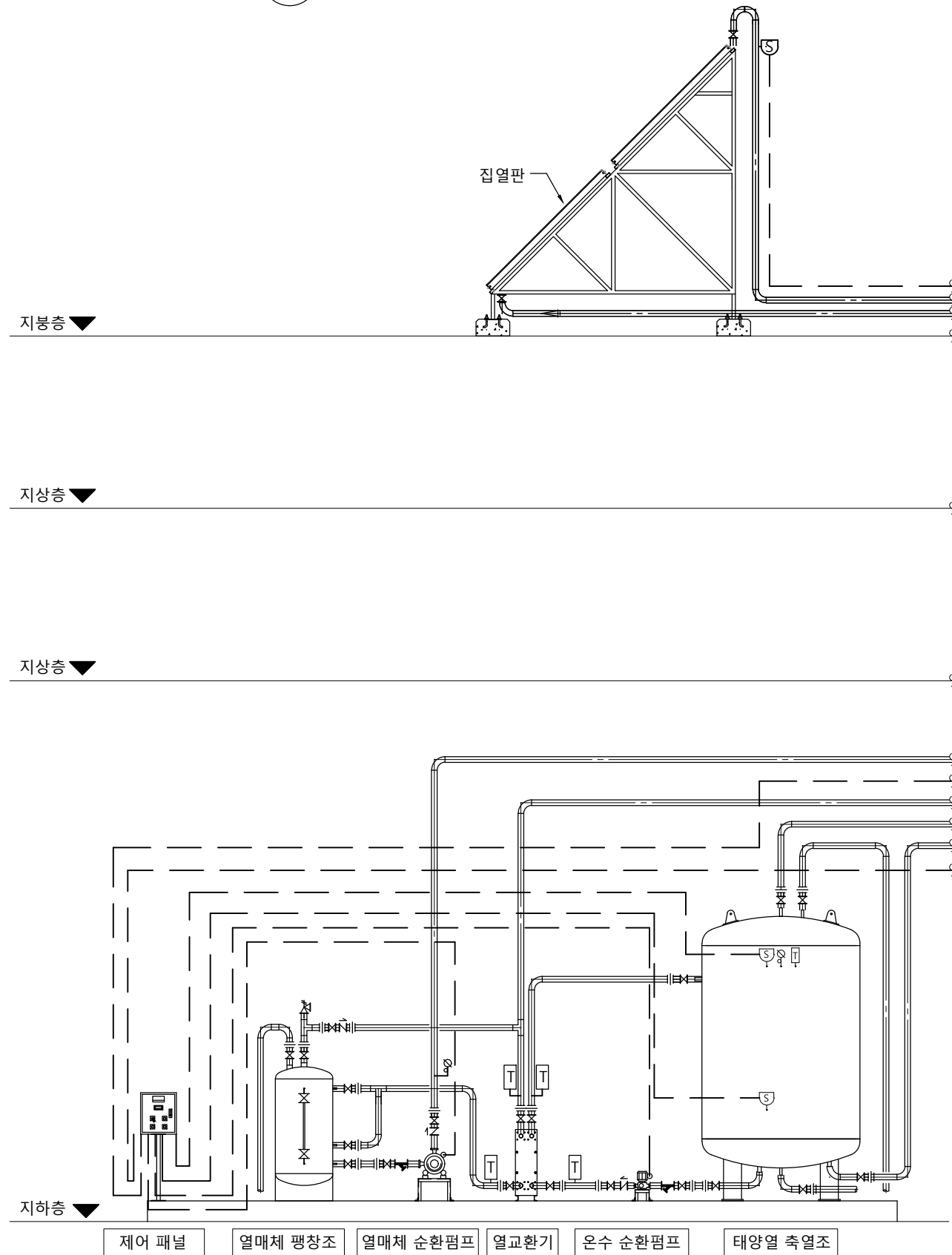
"C" 상세도

NOTE

1. 본 상세도는 이해를 돕기위한 참고용으로 작성된 것임.

1 태양열 시스템 계통도

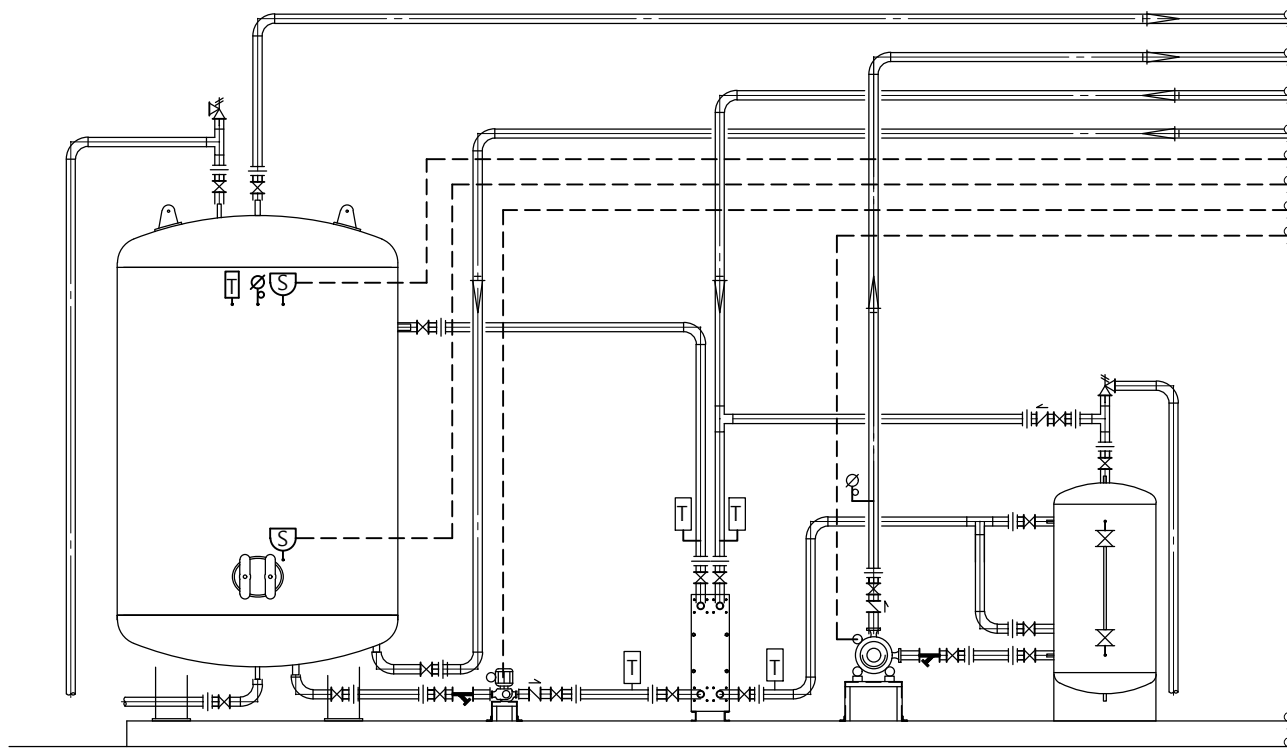
축척 : NONE



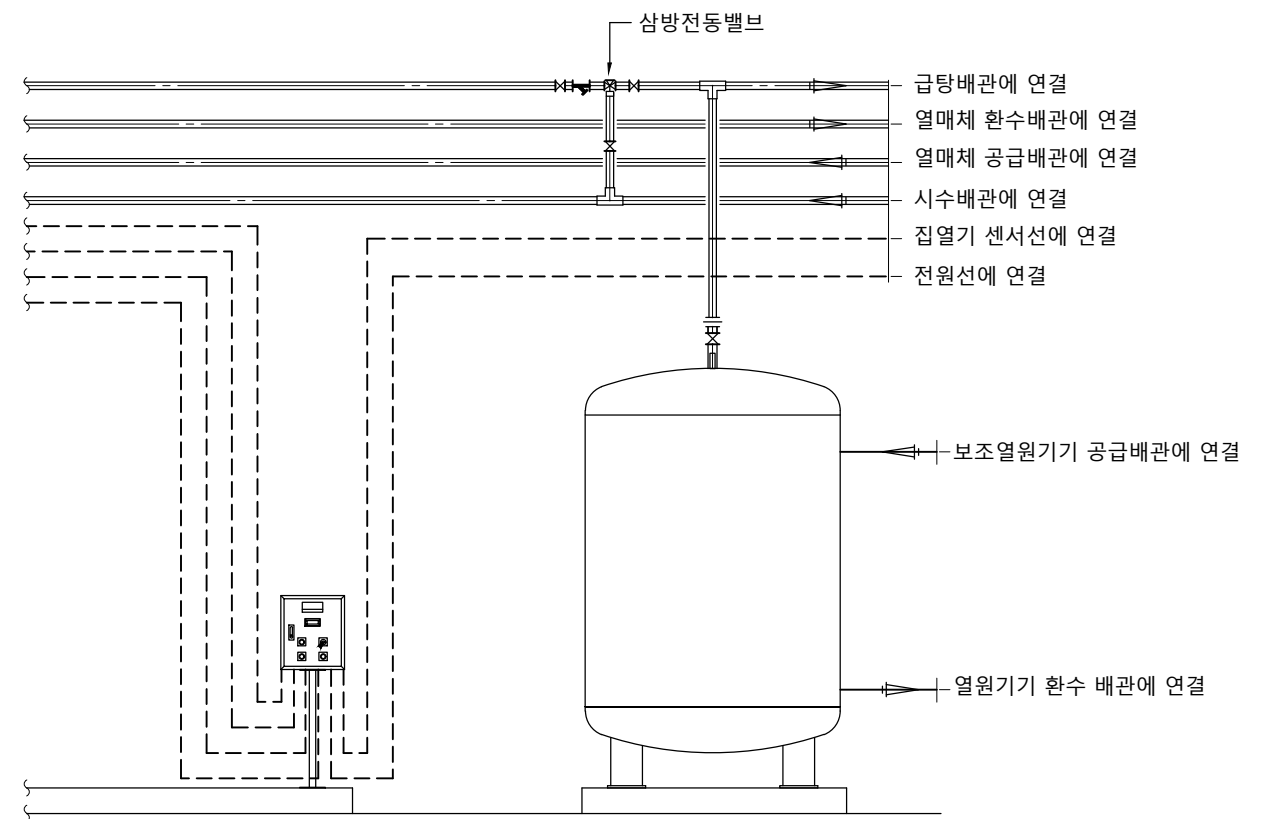
- NOTE**
1. 본 상세도는 이해를 돕기위한 참고용으로 작성된 것임.
 2. SSS : 열매체 공급관
 3. SSR : 열매체 환수관

1 태양열 기계실 계통도

축척 : NONE



태양열 축열조 온수순환펌프(P-2) 열교환기 열매체순환펌프(P-1) 열매체 팽창조

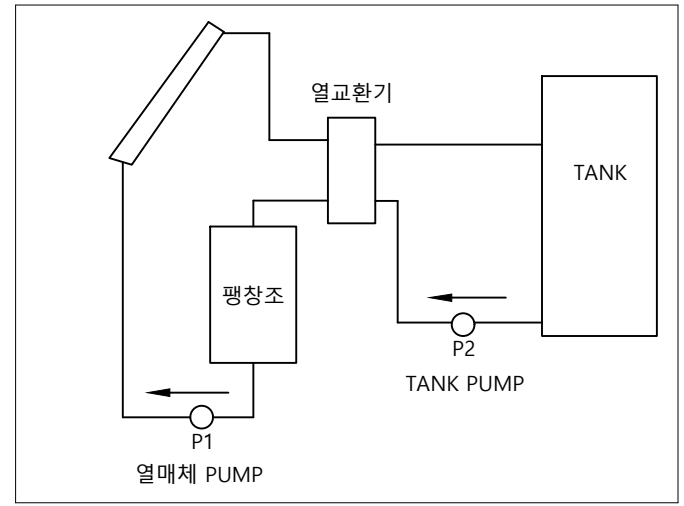


제어 패널 저장조

운 전 모 드	펌프 P-1 (집열펌프)	펌프 P-2 (축열펌프)	시스템 조건	비 고
정상 작동 시작 (시스템 ON)	ON	ON	$S1 \geq S2 + \Delta TON$	ΔTON 은 설정치로 11°C 내외
정상 작동 중지 (시스템 OFF)	OFF	OFF	$S1 < (S2 + \Delta TOFF)$	$\Delta TOFF$ 는 설정치로 3~4°C 내외
과열 정지	OFF	OFF	$S1 > TMAX$	TMAX은 95°C 이내

주) ΔTON : 펌프 ON 온도 차, $\Delta TOFF$: 펌프 OFF 온도 차, TMAX: 과열온도 (작동최대온도)
S1: 집열기 출구온도, S2: 축열조 하단부 온도

태양열 기계실 계통도



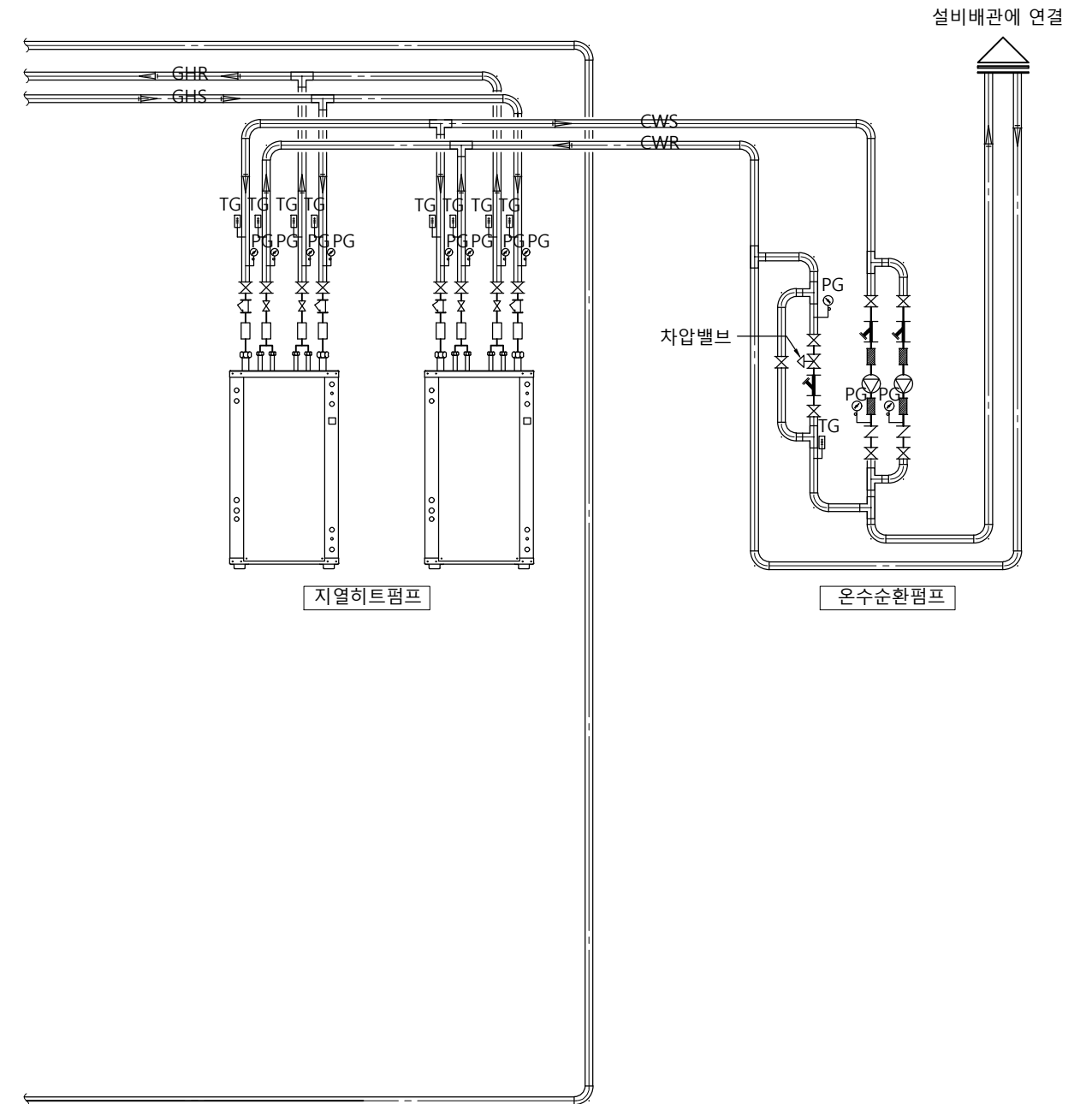
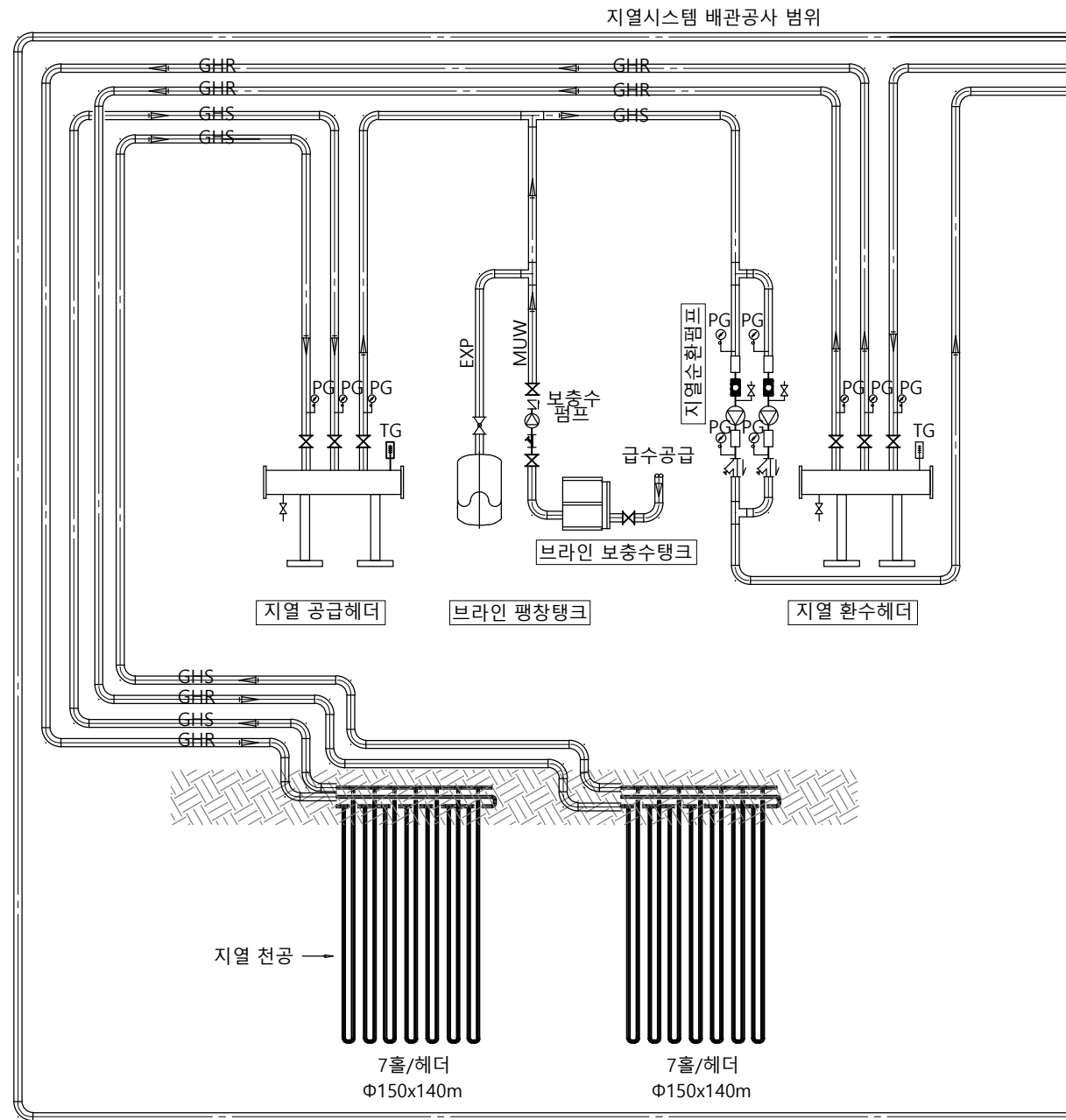
- * 설계기준
1. 기본 태양열제어기 적용
 2. 축열조 온도 표시
 3. 자/수동 구분동작
 4. 축열조 과승시 SYSTEM OFF

NOTE
1. 본 상세도는 이해를 돕기위한 참고용으로 작성된 것임.

1

지열 에너지 냉.난방 흐름도

축척 : NONE



NOTE

1. 본 상세도는 이해를 돕기위한 참고용으로 작성된 것임.



국방부

공사명

기계표준상세도



회사명

(주)건영종합건축사사무소
ARCHITECTS & ENGINEERS KUN YOUNG
TEL. (054)283-9922 FAX. (054)283-9921
주소 : 경상북도 포항시 북구 대호로 41(죽도동)

도면명

지열 에너지 냉.난방 흐름도

축척

A3 : 1 / NO

일자

2023. 03.

제도

안석현

설계

정석래

책임기술사



책임건축사



감독



승인



표준상세도번호

M - 06 - 006

특이사항

도면번호

M - 06 - 006

일련번호

094