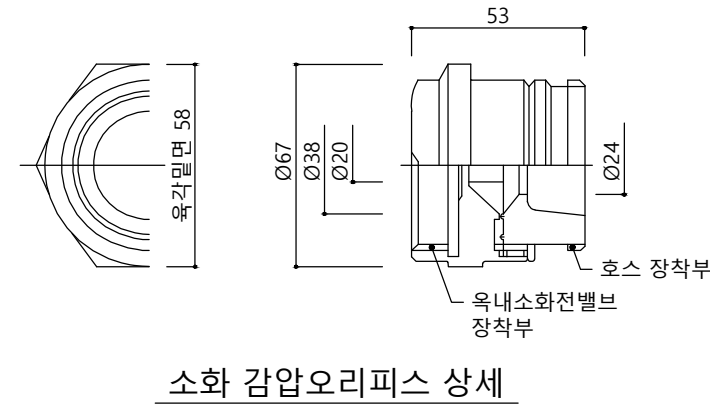
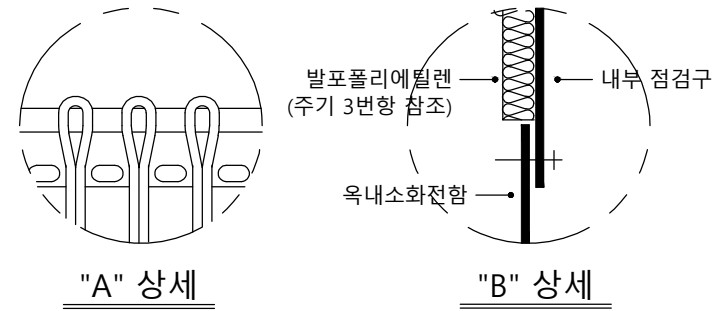
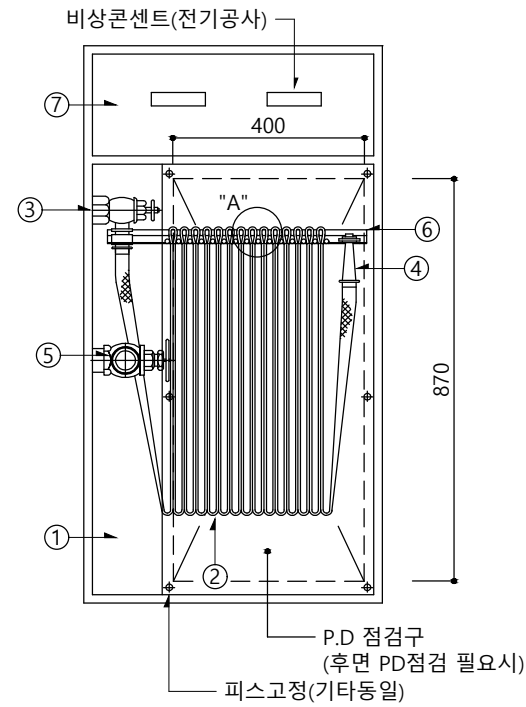
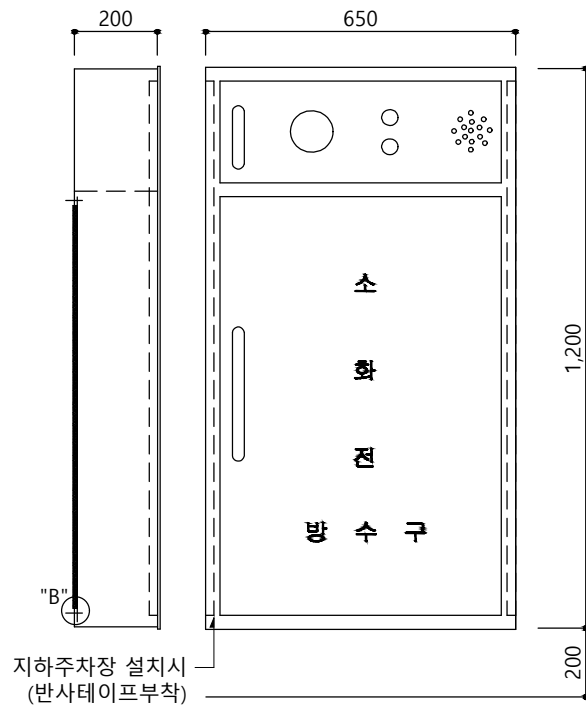




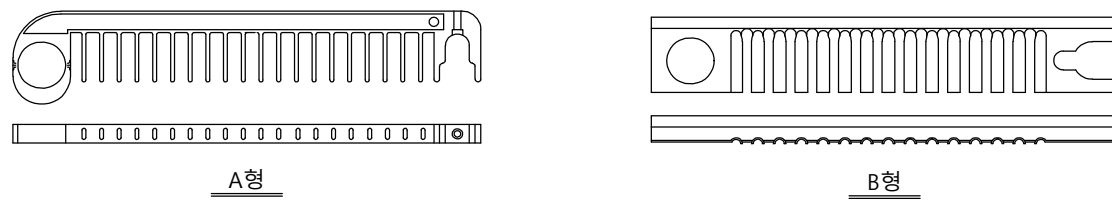
01. 소화설비공사(기계)

1 옥내소화전
축척 : NONE



설치 규격

번호	품명	규격	
		매립형	전면판 : 스테인리스 1.5t 이상 내 함 : 철판 1.5t 이상
①	소화전함	노출형	전면판 : 스테인리스 1.5t 이상 내 함 : 스테인리스 1.5t 이상
②	호스	Ø40X15mX2본	
③	앵글 밸브	1MPa 이상	
④	방사형 관창	Ø40	
⑤	단구형 방수구	Ø65 앵글밸브	
⑥	소방호스걸이	재질 : AL, 분체도장된 steel, nylon glass	
⑦	비상경보용함	650x250x200	



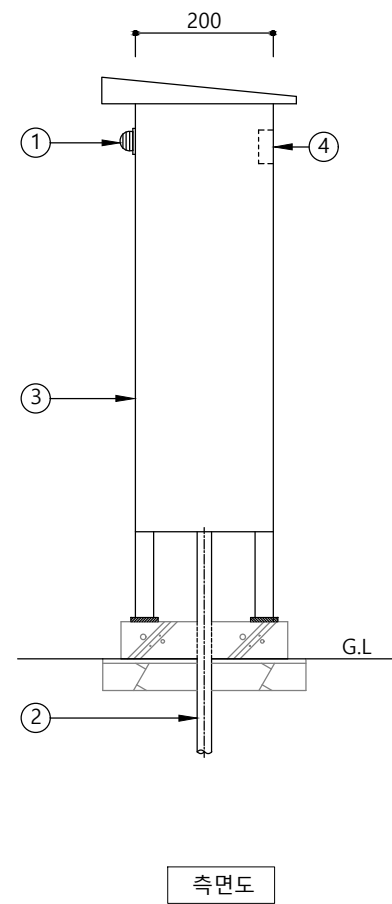
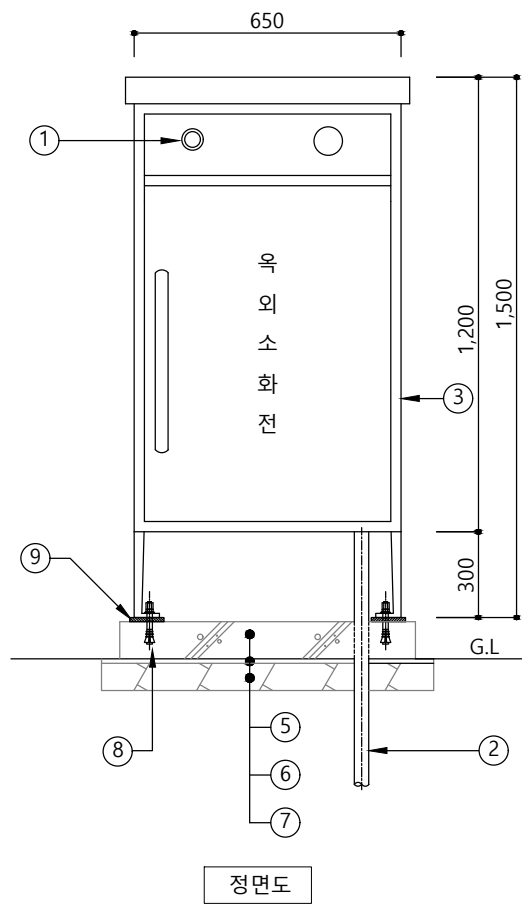
소방호스걸이 상세

NOTE

- 옥내소화전설비는 화재안전기술기준(NFPA 102), 화재안전성능기준(NFPC 102)의 법적 사항을 따라야 한다.
- 본 상세도는 형상 및 크기는 제조회사에 따라 상이할 수 있으며, 형별로 해당사항만 적용한다.
 - 소화전함 성능인증 및 제품검사의 기술기준'에 적합한 것으로 설치한다.
 - 전면판은 스테인리스(STS-304 헤어라인)판을 사용하고 글씨는 황동주물 또는 ABS재질로 제작
 - 내부 전기배선, 수동발신기 및 램프는 전기공사임
 - 11층 이상의 층에는 비상콘센트가 내장되는 형이며, 소화전 사용으로 물이 비상콘센트에 침입되지 않도록 코킹으로 완전히 충전하여야 함
 - P.D 점검구는 현장여건 및 설계도면 참조하여 설치한다.
 - 소방호스걸이는 회전식으로 소방호스 및 관창을 설치했을때 호스걸이가 휘지않아야 한다.
 - 소방호스걸이는 A형 또는 B형 병용 적용 가능
 - 외함과 벽체사이의 코킹(기계공사)
- 결로방지용 단열재(건축공사)가 시공된 습식PD 벽면에 내부 점검구가 있는 옥내소화전함 등이 설치될 경우 점검구 후면에 건축 단열재 성능에 준하는 발포폴리에틸렌(2중제품, 은박, 부착방법 : 점착+코킹) 단열재 부착한다.
- 지하주차장 설치될 경우 전면 좌우측면에 황색 반사 테이프 부착한다.
- 지하주차장은 기동형으로 설치 가능하며, 문의 면적은 0.5㎡ 이상(문폭 500mm이상)으로 유지하여야 함

1 옥외소화전

축척 : NONE

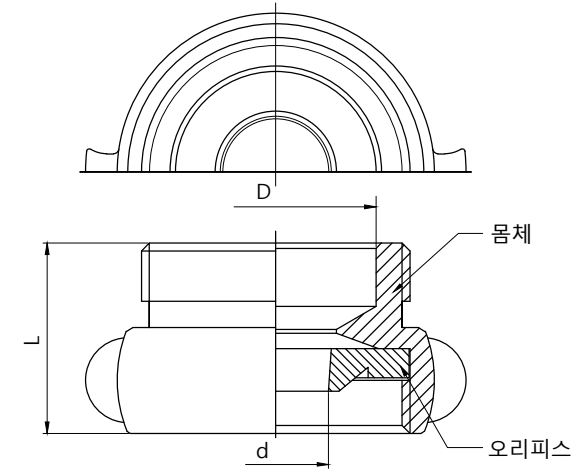
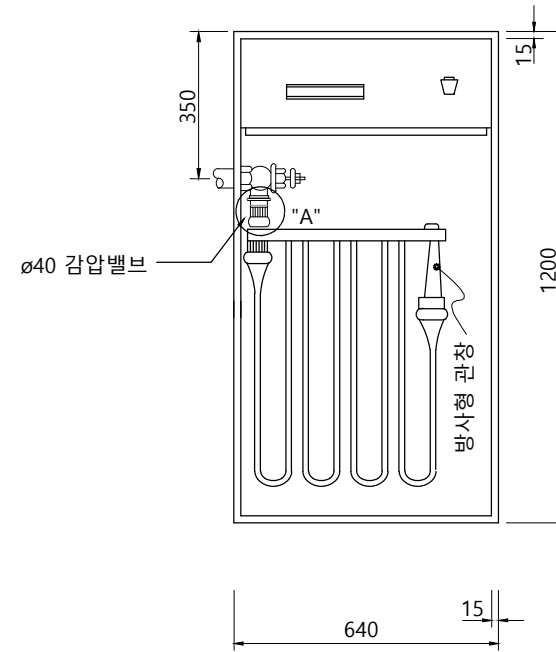
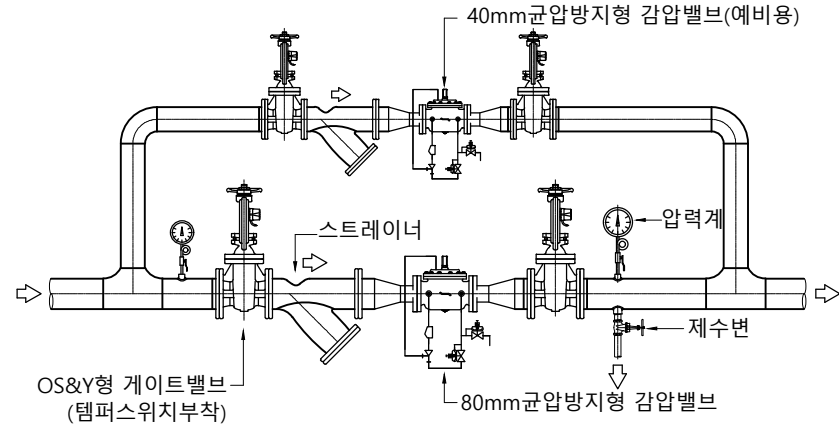


번호	명 칭	규 격
①	펌프 기동 램프	방수형
②	전 선 관	강관
③	옥외소화전함	내함, 외함 ALL STS - 1.5T
④	터미널 단자	
⑤	무근콘크리트	H=150
⑥	버림콘크리트	H=60
⑦	잡 석	H=150
⑧	양카볼트	
⑨	고 무 판	

NOTE
 1. 본 상세도는 이해를 돕기위한 참고용으로 작성된 것임.
 2. 옥외소화전설비는 화재안전성능기준(NFTC 109), 화재안전기술기준(NFPC 109)의 법적 사항을 따라야 한다.

1 소화배관 감압밸브

축척 : NONE



단위 (mm)

관경(ø)	d	D	L
40	33	38	36
65	35	62	46

차압 ΔP(kg/cm)에 따른 균압방지용 감압밸브 유량 값

(단위:LPM)

mm(inch)	Qmin		Qmin										Qmax
	ΔP=1	Qmax	ΔP=2	ΔP=3	ΔP=4	ΔP=5	ΔP=6	ΔP=7	ΔP=8	ΔP=9	ΔP=10	ΔP=2~10	
32 (1 1/4")	33	300	47	57	66	74	81	87	93	99	104	360	
40 (1 1/2")	33	300	47	57	66	74	81	87	93	99	104	470	
50 (2")	66	600	93	114	132	148	162	175	187	198	209	790	
65 (2 1/2")	96	900	136	166	192	215	235	254	272	288	304	1,130	
80 (3")	138	1,260	195	239	276	309	338	365	390	414	436	1,740	
100 (4")	288	2,580	407	499	576	644	705	762	815	864	911	3,020	
150 (6")	660	5,820	933	1,143	1,320	1,476	1,617	1,746	1,867	1,980	2,087	6,810	

평면도

"A" 상세

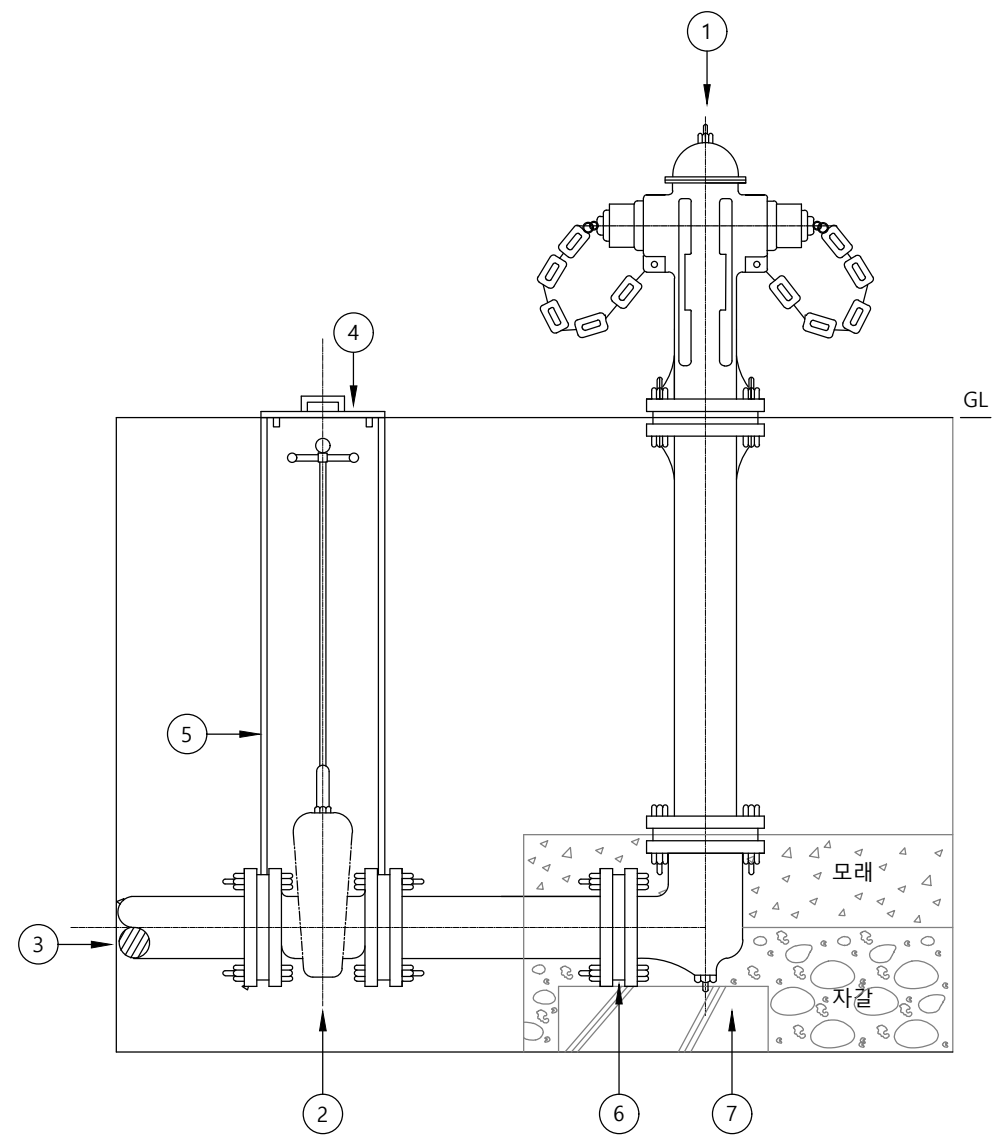
옥내소화전 개별감압밸브

감압밸브

NOTE
 1. 노즐선단의 방사압력이 0.7MPa를 초과할 경우 감압밸브 사용한다.
 2. 설치 위치 : 호스접결구의 인입측에 설치한다.

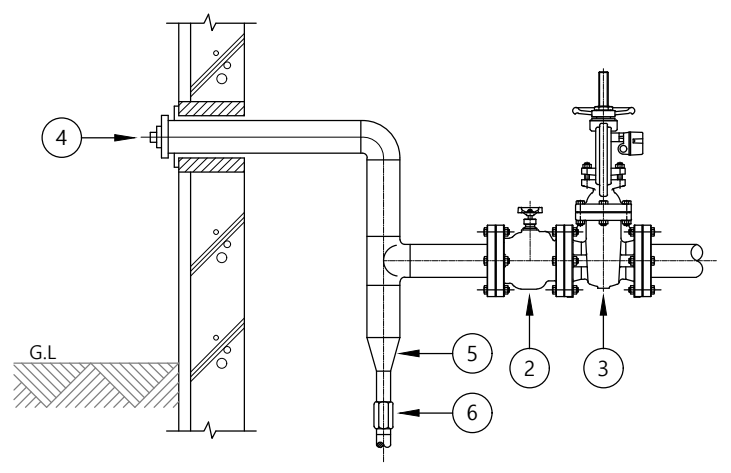
1 상수도소화전 및 연결송수구

축척 : NONE

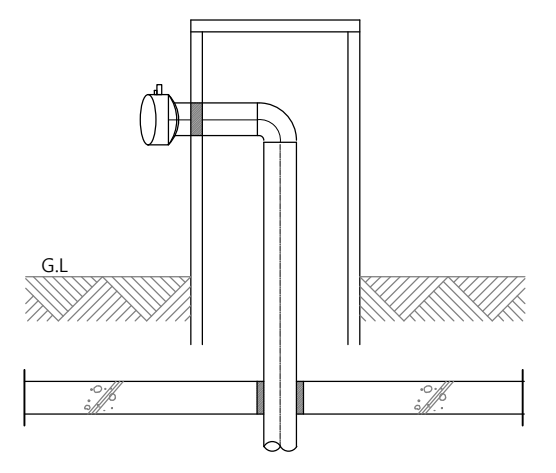


번호	명 칭	규 격
①	상수도 소화전	100x65x65, 쌍구형
②	제수변	100mm
③	배관용 스테인리스강관	100mm
④	제수변 맨홀	소형
⑤	제수변 수관	200~350mm
⑥	STS 절연플랜지	100mm
⑦	받침대	콘크리트 또는 벽돌

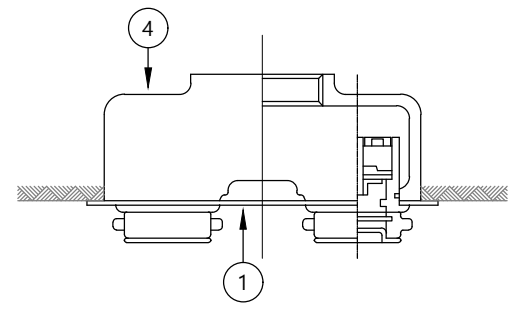
상수도 소화전 상세도



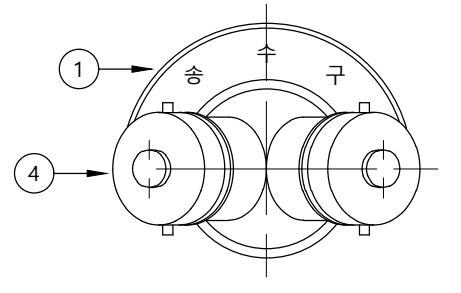
연결송수구 측면 상세도 - 매립형



연결송수구 측면 상세도 - 노출형



연결송수구 정면도 - 노출형



연결송수구 정면도 - 매립형

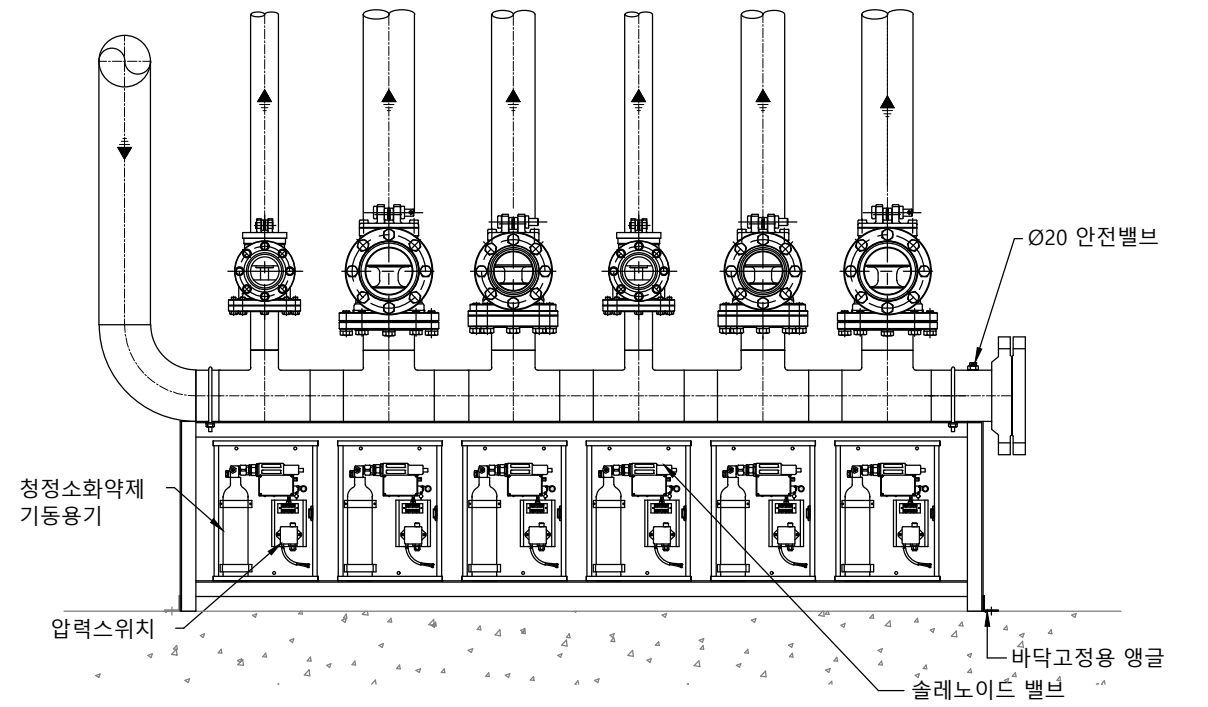
번호	명 칭	규 격	비 고
①	송수구 명판	청동제	
②	체크밸브(충격 완화용)	주강제 1~2MPa	플랜지식
③	개폐표시형밸브	주강제 1~2MPa (스프링클러 적용시, 템퍼스위치 부착형)	플랜지식
④	송수구	100mm x 65mm x 65mm, 청동제 1.4MPa 이상	매립형,노출형
⑤	레듀셔	100mm x 25mm	
⑥	자동배수밸브	청동제 20mm	

NOTE

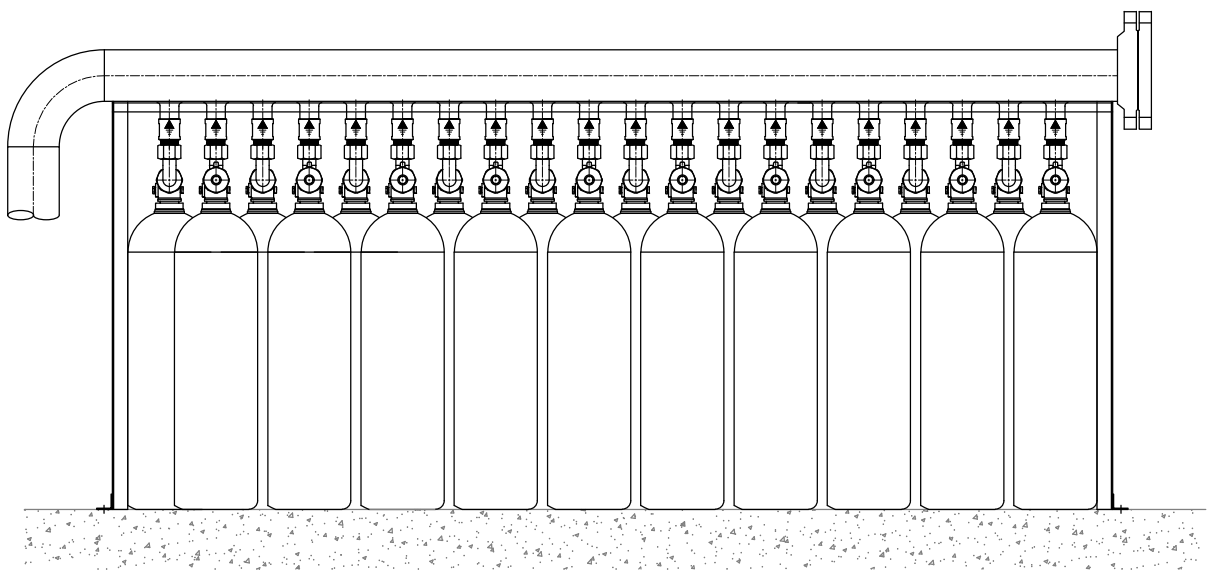
- 본 상세도는 이해를 돕기위한 참고용으로 작성된 것임.
- 상수도소화용수설비는 화재안전기술기준(NFPA 401), 화재안전성능기준(NFPA 401)의 법적 사항을 따라야 한다.
- 연결송수관설비는 화재안전기술기준(NFPA 502), 화재안전성능기준(NFPA 502)의 법적 사항을 따라야 한다.
- 연결송수구의 설치 높이는 FL+500 ~ 1,000 이하에 설치한다.
- 호칭지름 80mm 이상의 수도배관에 호칭지름 100mm 이상의 소화전을 접속해야 한다.
- 소화전은 소방자동차 등의 진입이 쉬운 도로변 또는 공지에 설치해야 한다.
- 상수도 소화전은 수압과 관련없이 물보충용.

1 소화가스 약제 저장실

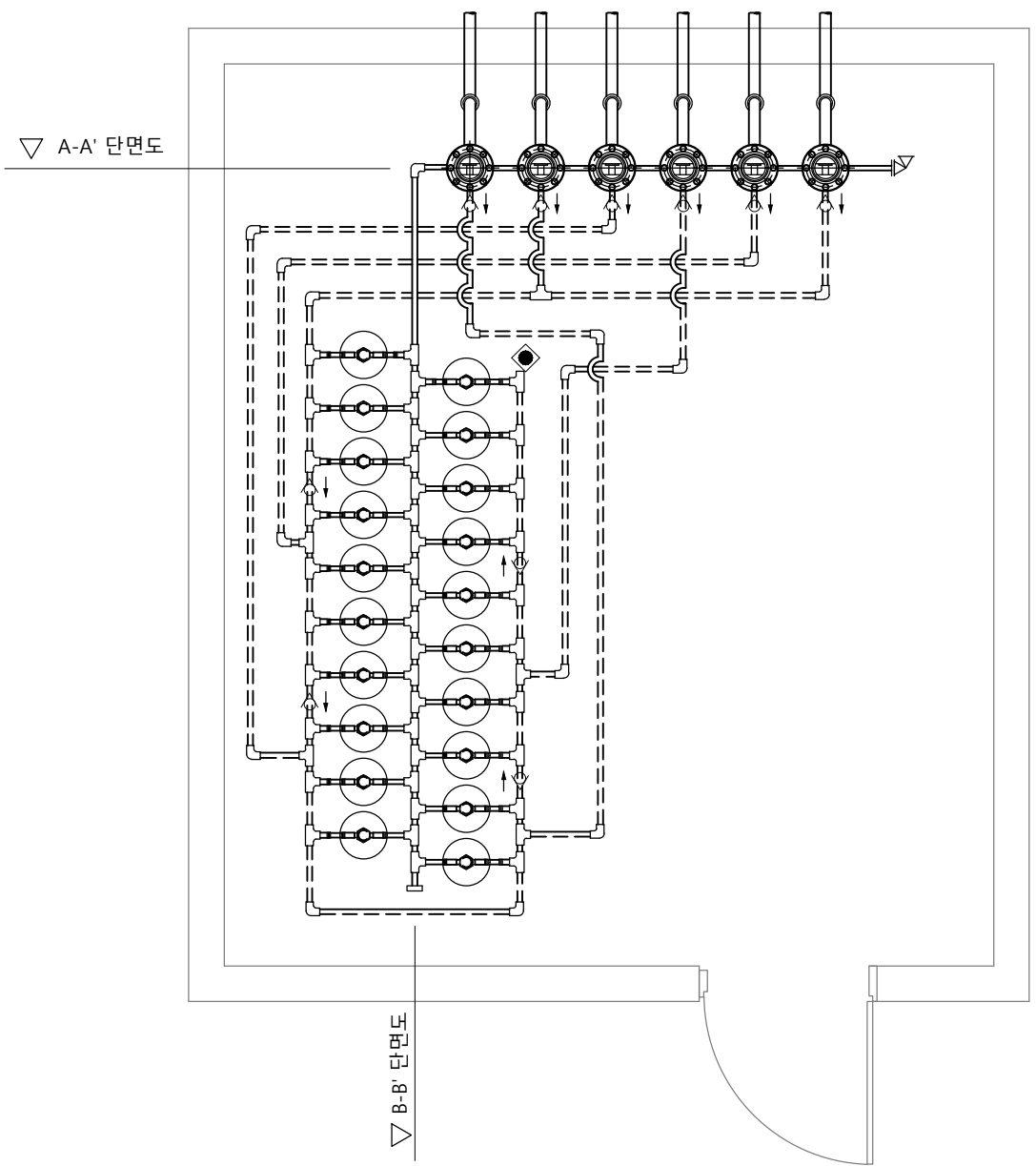
축척 : NONE



A-A' 단면도



B-B' 단면도

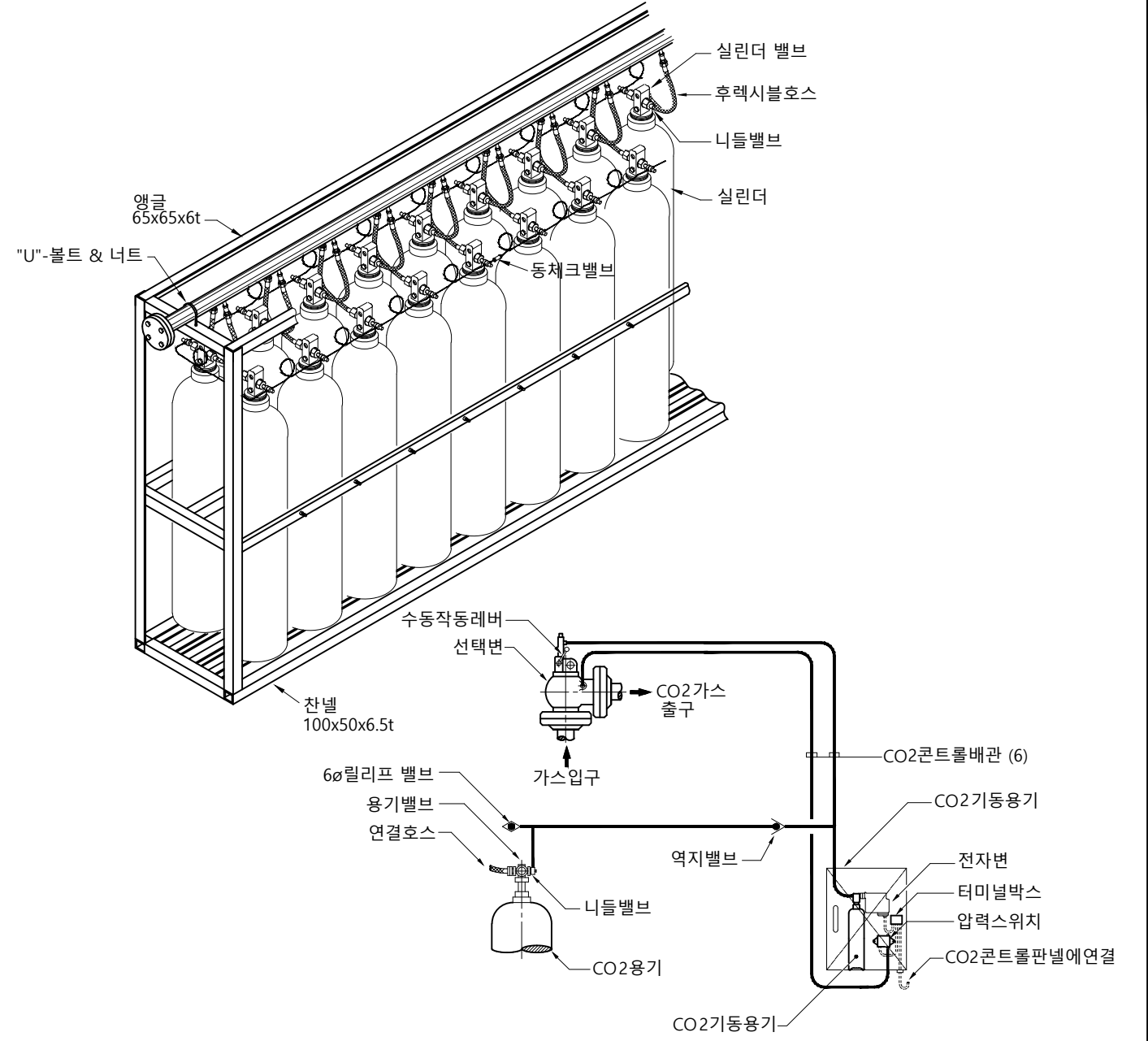
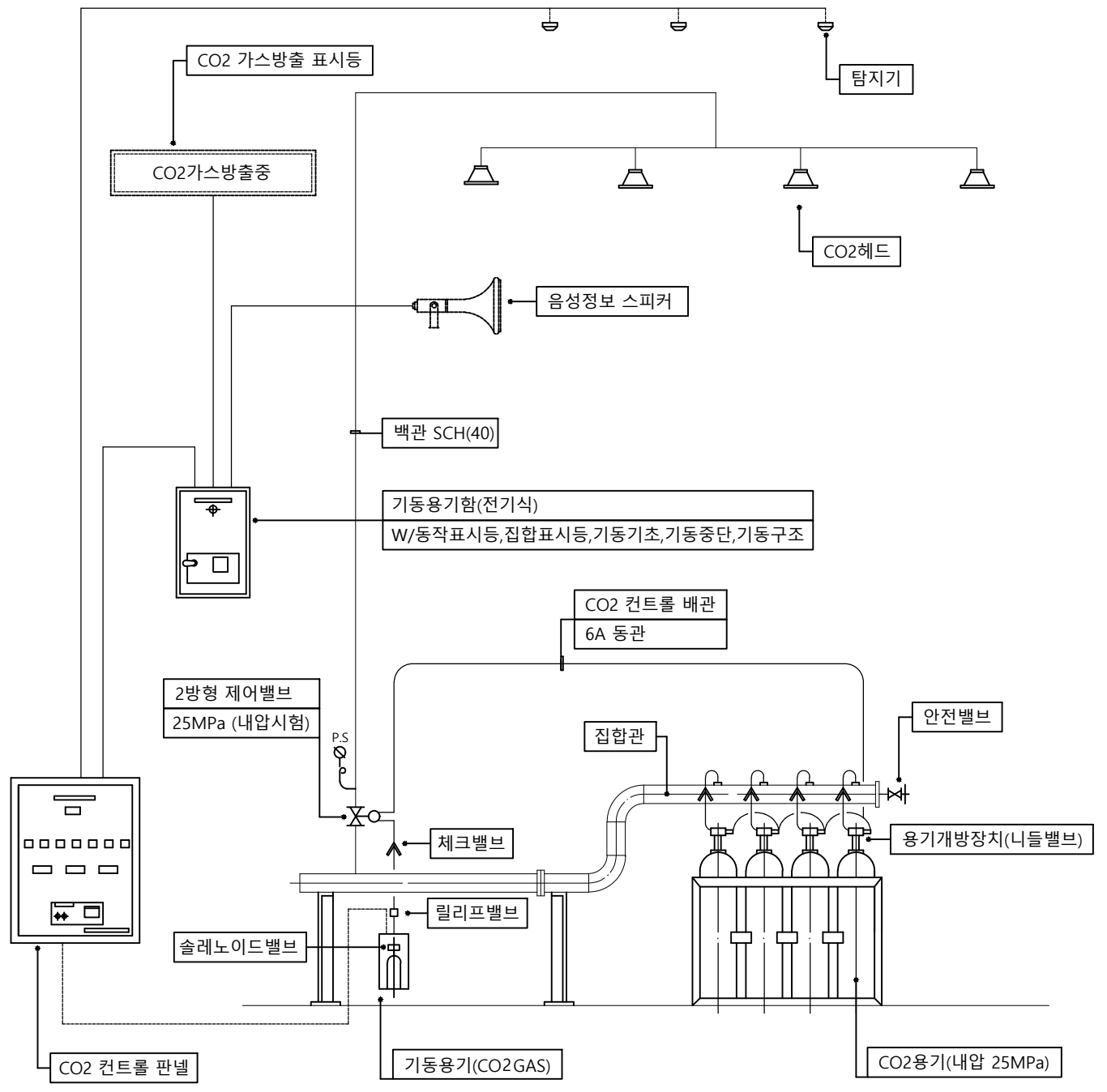


저장용기실 평면도

NOTE
 1. 본 상세도는 이해를 돕기위한 참고용으로 작성된 것임.
 2. 소화가스는 KFI인증 제품으로 설치한다.
 3. 소화가스약제의 종류와 방호구역 면적에 따라 부품및 사양이 다르므로 치수 표현이나 상세는 제작사 상세도 및 시방서 참조.

1 소화가스 흐름도

축척 : NONE



NOTE

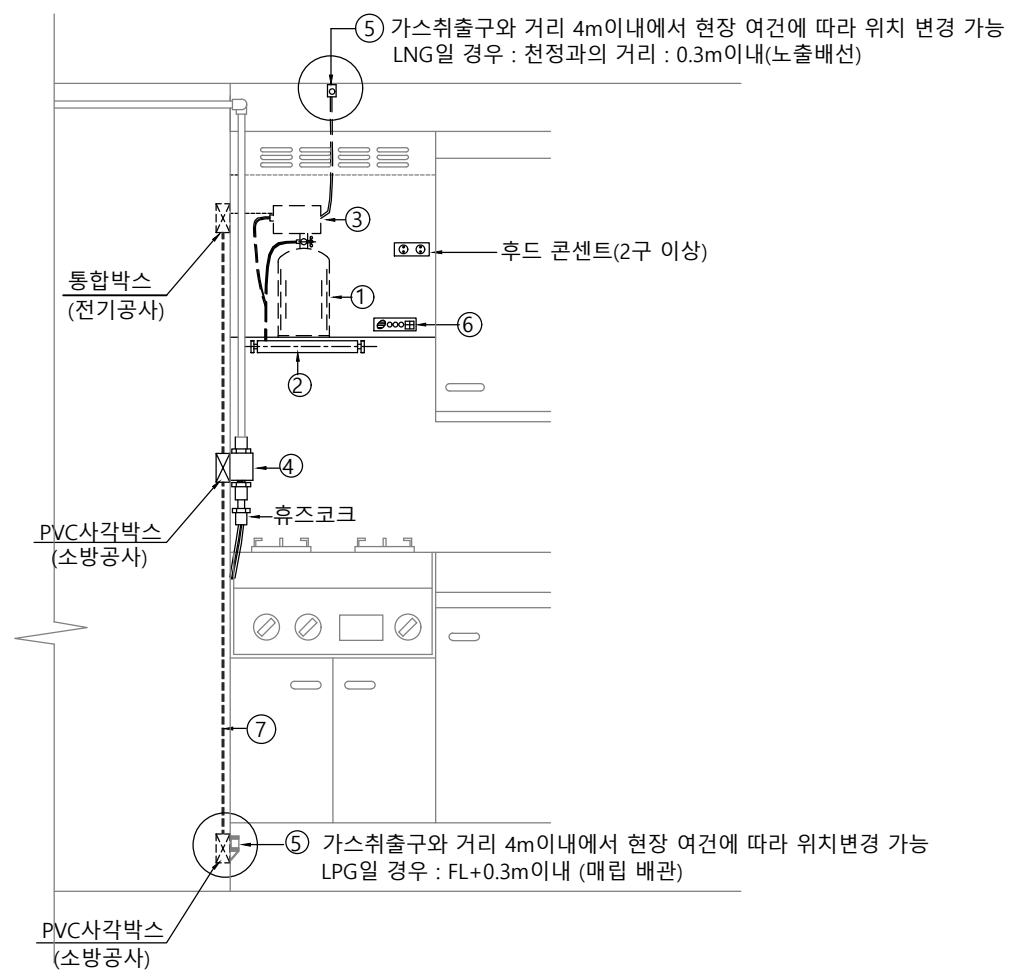
- 본 상세도는 이해를 돕기위한 참고용으로 작성된 것임.
- 소화가스는 KFI인증 제품으로 설치한다.
- 소화가스약재의 종류와 방호구역 면적에 따라 부품 및 사양이 다르므로 치수 표현이나 상세는 제작사 상세도 및 시방서참조.

* 기동용기작동순서

- 화재에 의한 화재 감지기 작동
- 컨트롤 패널에 신호
- 개구부 폐쇄용 전동댐퍼 작동 및 모터사이렌 파상음 경보, 지연장치 작동
- 기동용 솔레노이드밸브 작동
- 기동용기 개방
- 선택밸브 개방
- CO2 약재 용기 개방
- 압력스위치 작동
- 컨트롤 패널에 신호
- 방출표시등 점등 및 모터사이렌 연속음 경보
- 헤드를 통해 가스방출
- 소화

1 자동식 소화기 상세도

축척 : NONE



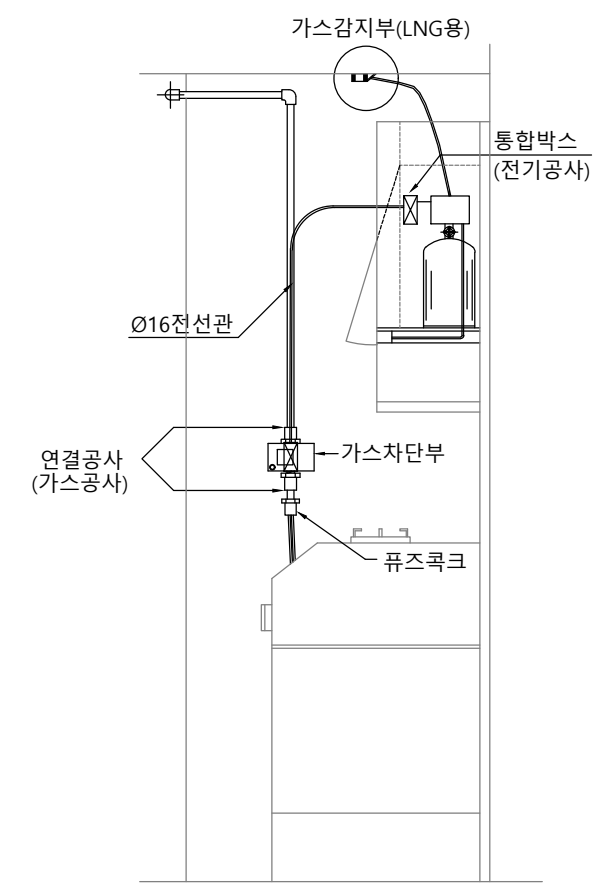
자재 목록

번호	명칭
①	소화기부 (고정브라켓 포함)
②	방출부
③	제어부(батери내장)
④	차단부
⑤	탐지부
⑥	제어패널(경보기능포함)
⑦	전선관 및 전선

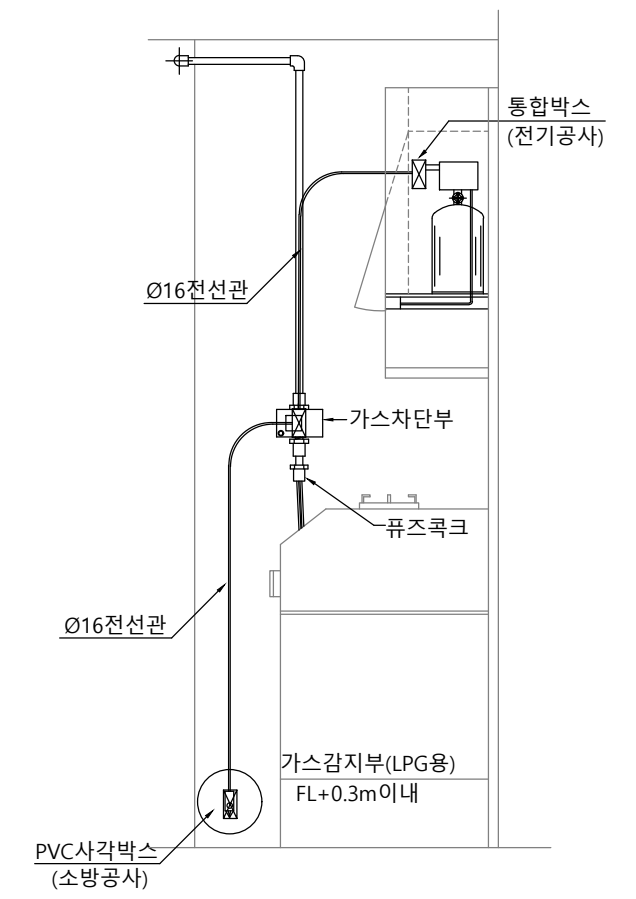
* 소화기 충전약제는 분말소화약제 또는 강화액 소화약제로서 방호면적 0.4m² 이상인 제품

* 전선관
- 옹벽매립부위 : CD관
- 조적매립부위 : HI-VE관

정면도상세도



측면도(LNG)



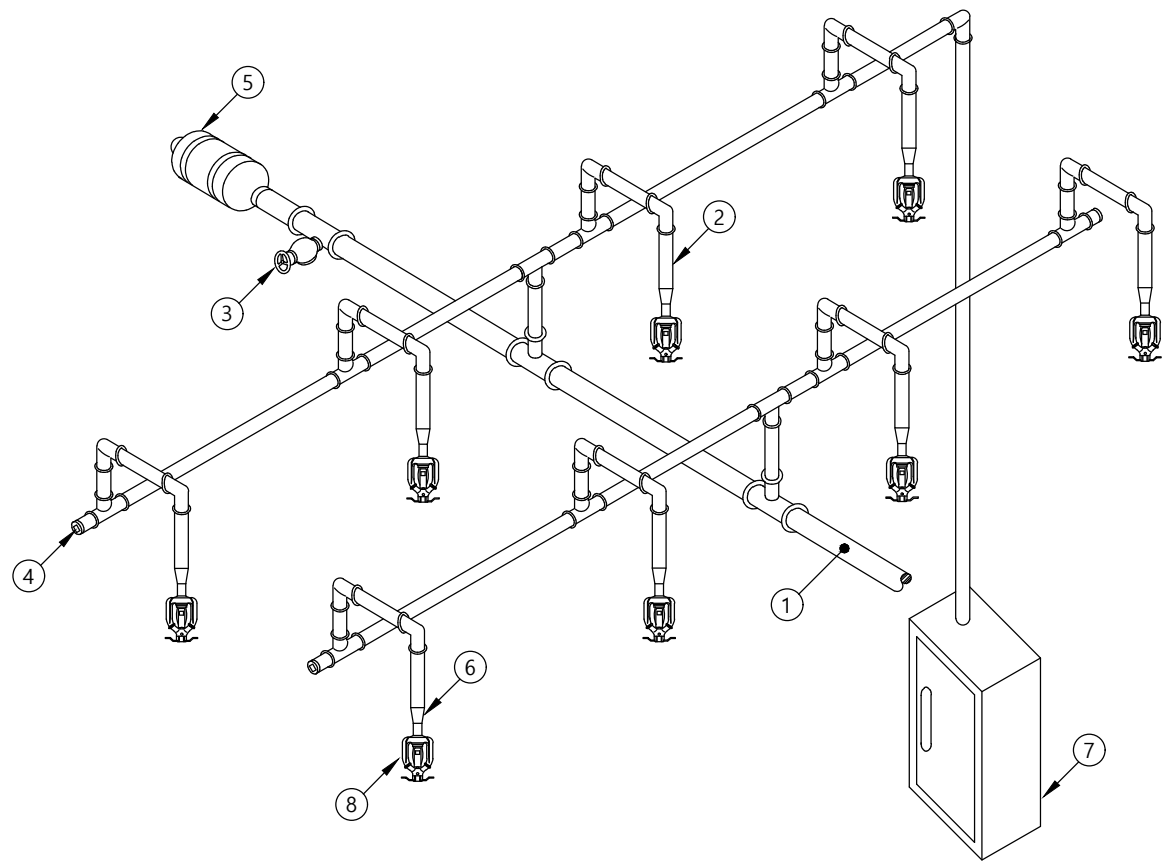
측면도(LPG)

NOTE

- 본 상세도는 가스차단장치가 전자식으로 작동되는 자동식소화기설치에 대한 제품의 형상 및 기기류 설치위치는 현장여건에 따라 변경가능
- 차단부는 퓨즈코크로부터 2m이내에 설치하되 사용자가 상시 확인 점검이 가능하도록 설치한다.
- 전선관 및 전선, 사각BOX 설치 : 본 공사에 포함

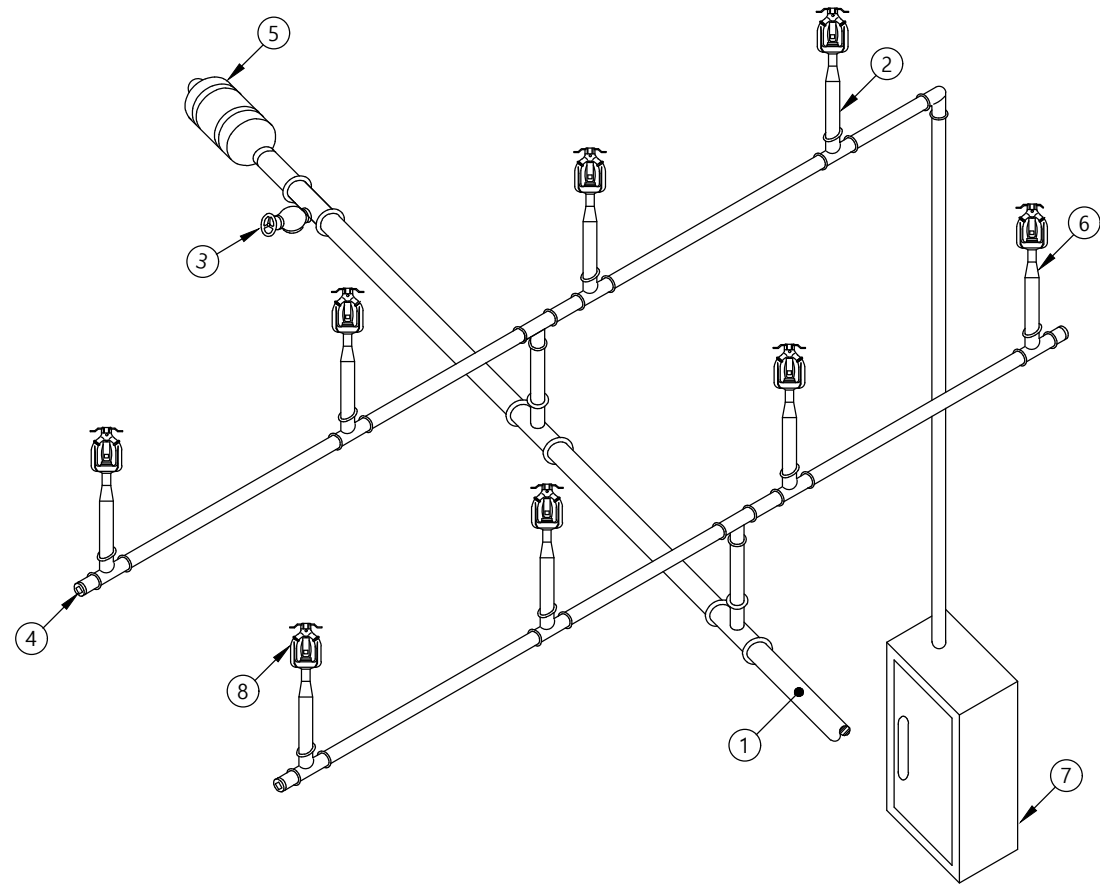
1 스프링클러 배관

축척 : NONE



번호	명칭	규격	번호	명칭	규격
①	주 배 관	백강관	⑥	레 듀 서	Ø25 x Ø15
②	가 지 관	백강관	⑦	시험밸브함	
③	배수용앵글밸브	Ø40	⑧	스프링클러헤드	하향식
④	캡	Ø25			
⑤	수격방지기	질소가스 충전식			

스프링클러 배관(하향식)



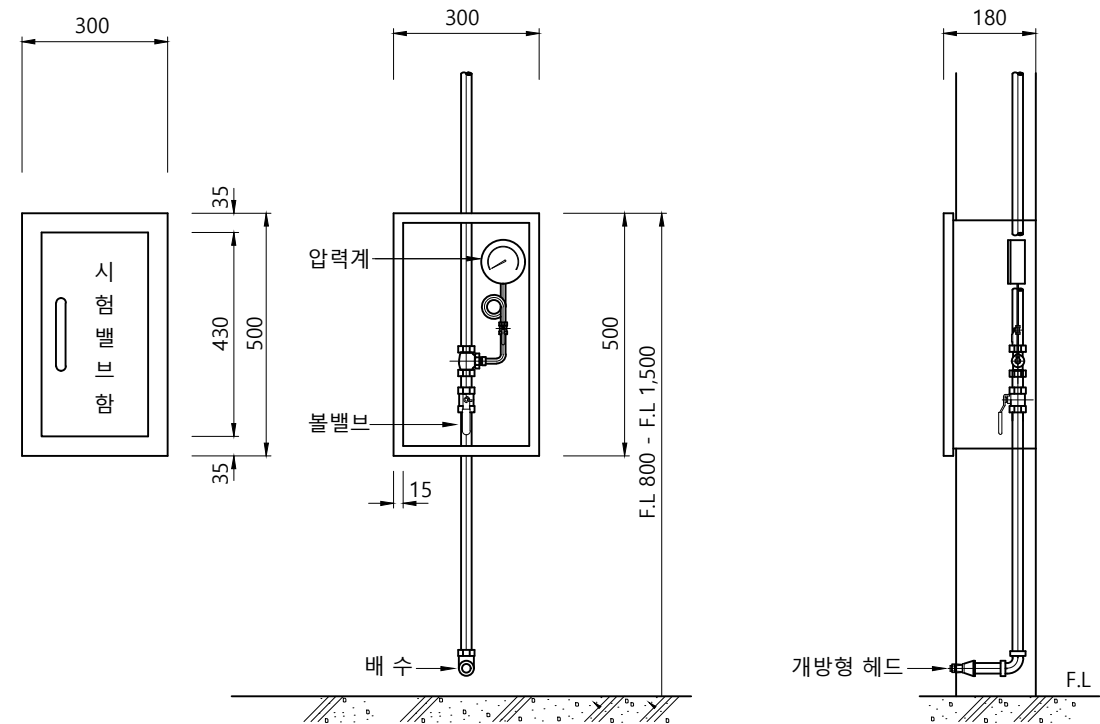
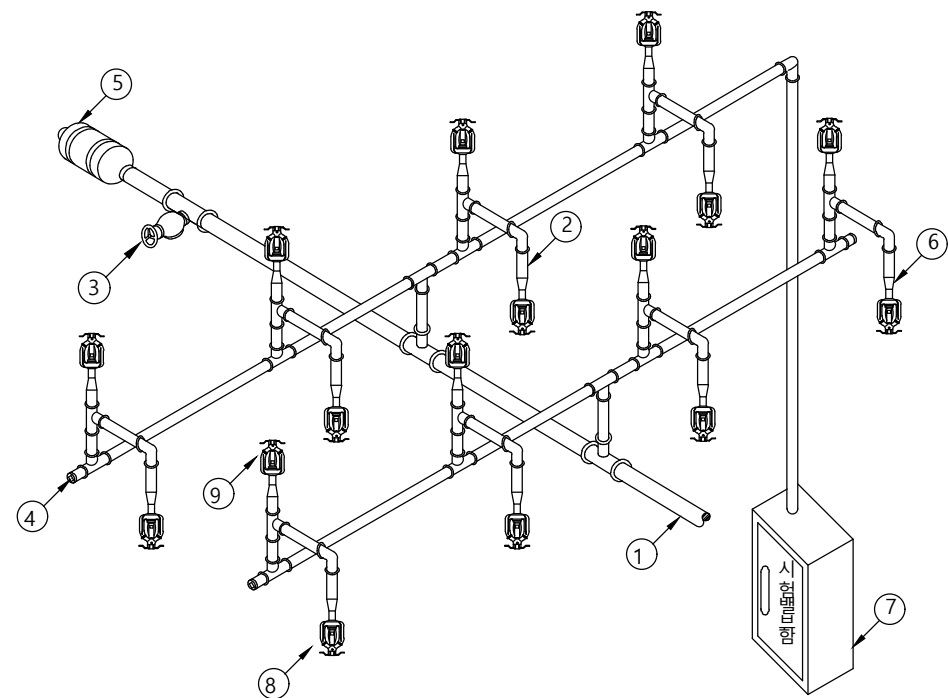
번호	명칭	규격	번호	명칭	규격
①	주 배 관	백강관	⑥	레 듀 서	Ø25 x Ø15
②	가 지 관	백강관	⑦	시험밸브함	
③	배수용앵글밸브	Ø40	⑧	스프링클러헤드	상향식
④	캡	Ø25			
⑤	수격방지기	질소가스 충전식			

스프링클러 배관(상향식)

NOTE
 1. 본 상세도는 이해를 돕기위한 참고용으로 작성된 것임.
 2. 스프링클러설비는 화재안전기술기준(NFPA 103), 화재안전성능기준(NFPC 103)의 법적 사항을 따라야 한다.

1 스프링클러 배관 및 시험밸브함

축척 : NONE



번호	명 칭	규 격	번호	명 칭	규 격
①	주 배 관	백강관	⑥	레 듀 서	Ø25 x Ø15
②	가 지 관	백강관	⑦	시험밸브함	
③	배수용앵글밸브	Ø40	⑧	스프링클러 헤드	하향식
④	캡	Ø25	⑨	스프링클러 헤드	상향식
⑤	수격방지기	질소가스 충전식			

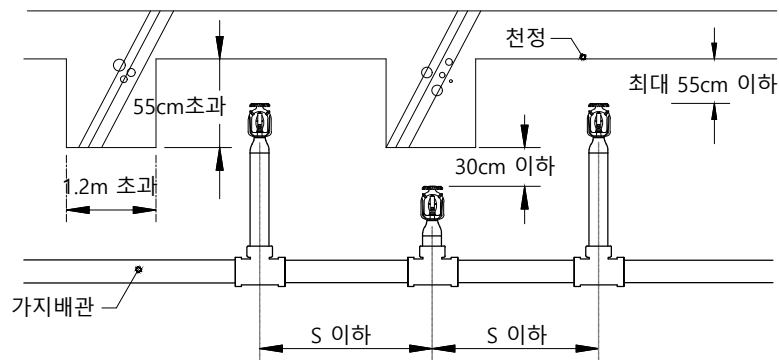
스프링클러 배관 예시도

NOTE

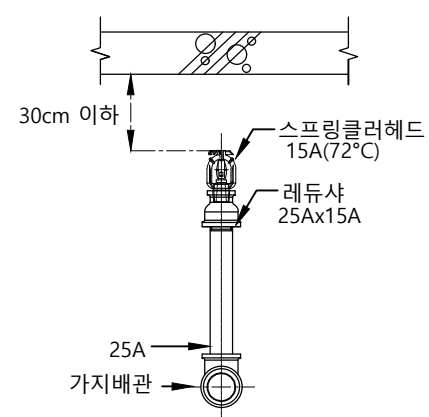
- 본 상세도는 이해를 돕기위한 참고용으로 작성된 것임.
- 스프링클러설비는 화재안전기술기준(NFTC 103), 화재안전성능기준(NFPC 103)의 법적 사항을 따라야 한다.
- 개방형 헤드 설치. (반사판 및 프레임 제거한 오리피스 설치)
- 시험밸브의 내함 및 외함은 STS 304 재질 사용.
- 시험배관의 드레인인 배수처리가 쉬운 장소에 방류. (목욕실, 화장실, 트렌치 등)

1 스프링클러 설치높이

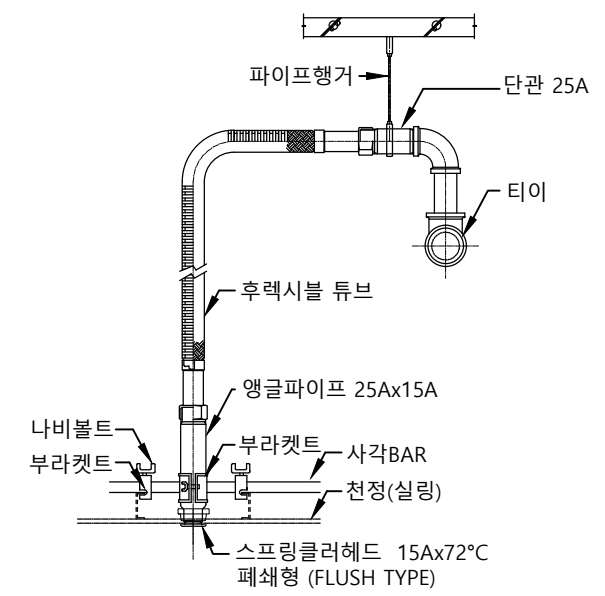
축척 : NONE



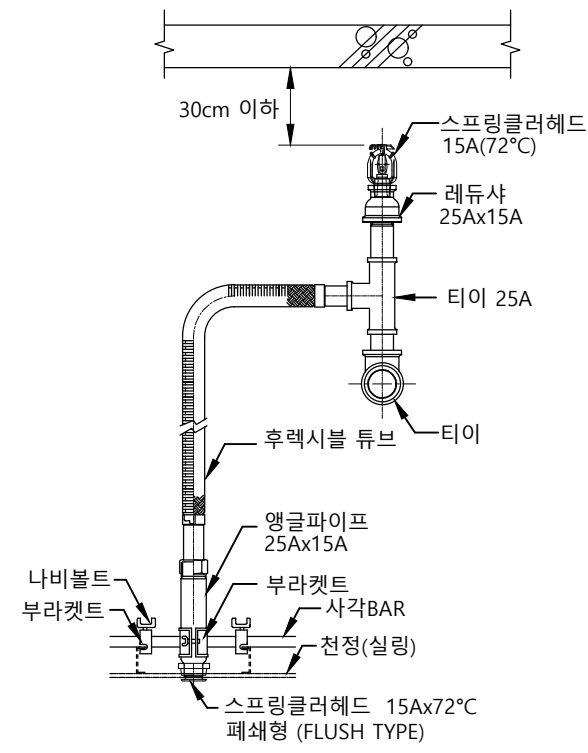
주차장의 경우
- 주차통로부분 2.3m이상
- 주차부분 2.1m이상 확보



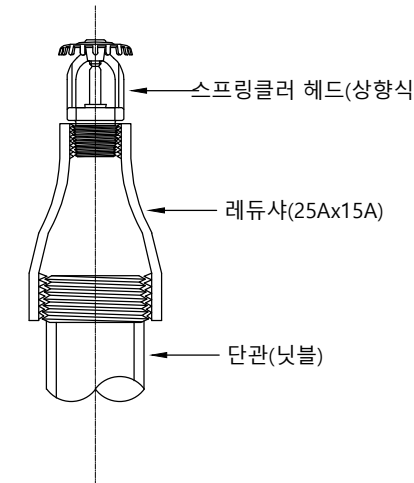
스프링클러 배관(상향식)



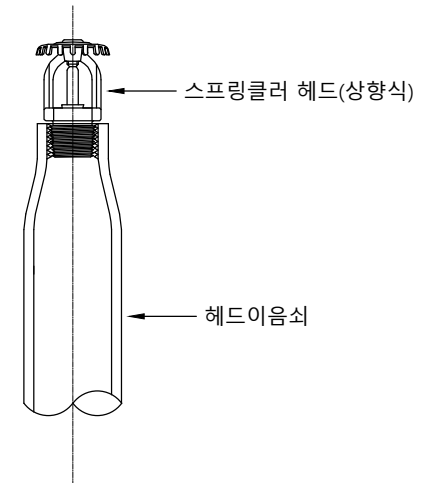
스프링클러 배관(하향식)



스프링클러 배관(상하향식,천정속2M넘는곳)



단관(닛블)+레듀샤



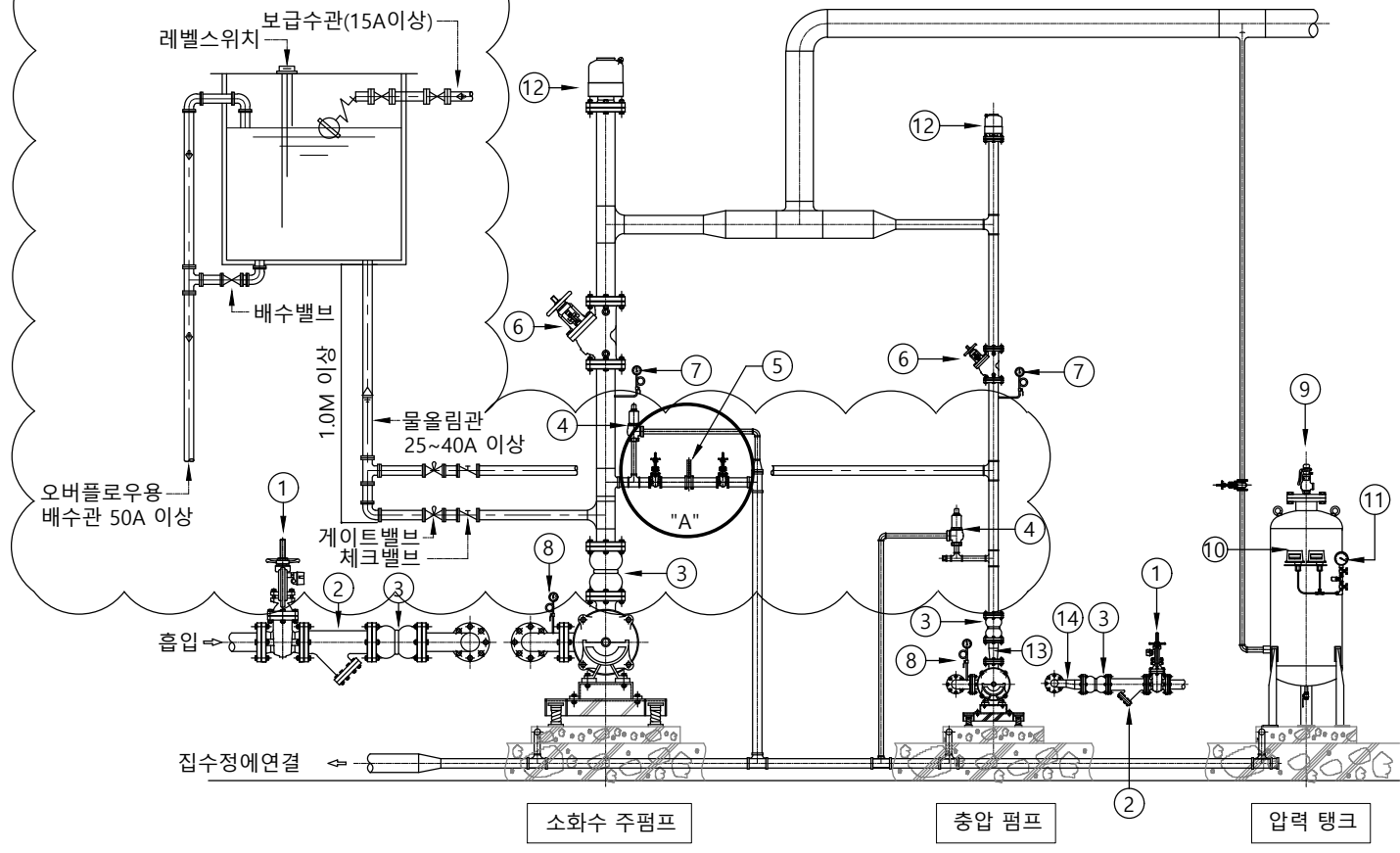
헤드이음쇠

NOTE
1. 본 상세도는 이해를 돕기위한 참고용으로 작성된 것임.
2. 스프링클러설비는 화재안전기술기준(NFTC 103), 화재안전성능기준(NFPC 103)의 법적 사항을 따라야 한다.

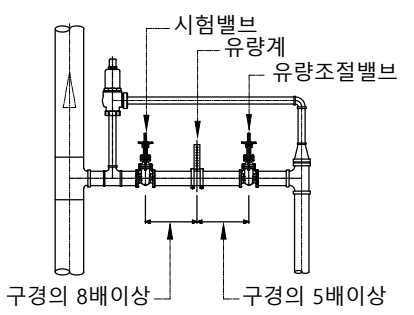
1 소화펌프 주위 배관 (모터펌프)

축척 : NONE

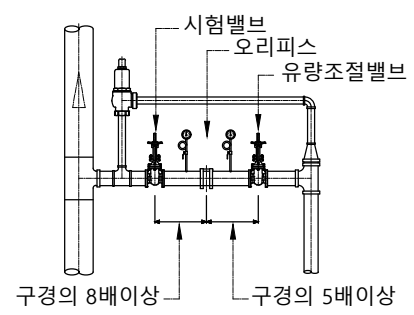
* 물탱크가 펌프보다 낮은 장소에서 흡입배관의 물이 누수되어 펌프 임펠러실에 물이 없을 때 물올림 탱크의 물을 자동으로 공급하여 펌프가 물을 흡입할 수 있도록 한다.



번호	품 명	규 격	비 고
①	개폐표시형밸브	주강제 1~2MPa (템퍼스위치 부착형,스프링클러)	플랜지식
②	스트레이너	주강제 1~2MPa	플랜지식
③	플렉시블 이음	콘넥터 1~2MPa	플랜지식
④	릴리프밸브	청동제 1~2MPa	
⑤	유량계 및 오리피스	1~2MPa	
⑥	쓰리원 체크밸브	주강제 1~2MPa (템퍼스위치 부착형)	플랜지식
⑦	압력 계	사용압력 760mmHG~1.5MPa	
⑧	연성계(진공계)	사용압력 760mmHG~1.5MPa	
⑨	안전밸브	청동제 1~2MPa	
⑩	압력스위치	사용압력 2.5MPa~3.5MPa	
⑪	압력 계	사용압력 2.5MPa~3.5MPa	
⑫	수격방지기	주강제 1~2MPa (질소가스 충전식)	플랜지식
⑬	레 듀 셔	Ø50 x Ø40	
⑭	편심 레듀셔	Ø50 x Ø40	



"A" 부분 (유량계 설치시)



"A" 부분 (오리피스 설치시)

NOTE

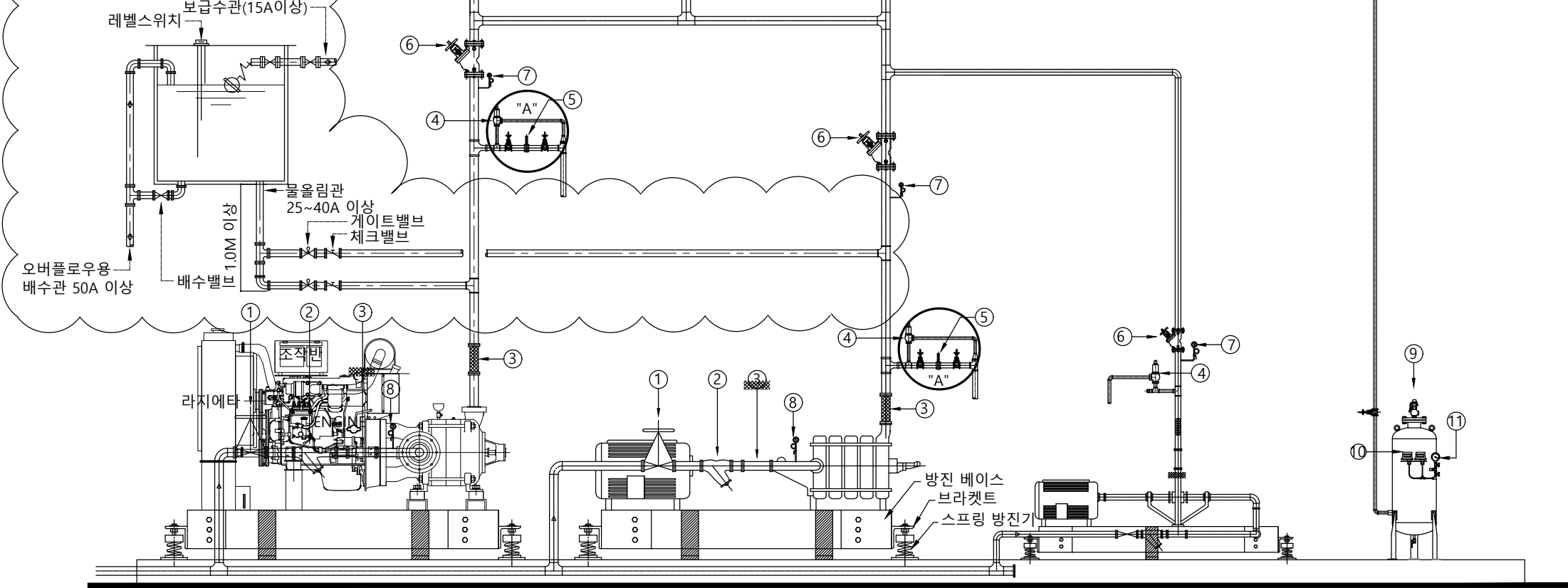
- 본 상세도는 이해를 돕기위한 참고용으로 작성된 것임.
- 소방펌프는 기계실 공간 또는 상황에 따라 횡형 또는 입형으로 설치할 수 있다.
- 펌프 흡입측 배관은 공기고임 방지 조치(편심레듀셔)
- 펌프의 토출측 개폐밸브 이전에 성능시험배관 설치한다.
- 유량계는 펌프의 정격토출량의 175%이상 측정할 수 있는 성능이 있을 것.
- 체크밸브와 펌프사이에는 체절압력미만에서 개방되는 20A이상 릴리프밸브 설치한다.
- 개폐밸브는 템퍼스위치 부착형으로 설치한다.

1

소화펌프 주위 배관 (엔진펌프)

축척 : NONE

* 물탱크가 펌프보다 낮은 장소에서 흡입배관의 물이 누수되어 펌프 임펠러실에 물이 없을 때 물올림 탱크의 물을 자동으로 공급하여 펌프가 물을 흡입할 수 있도록 한다.



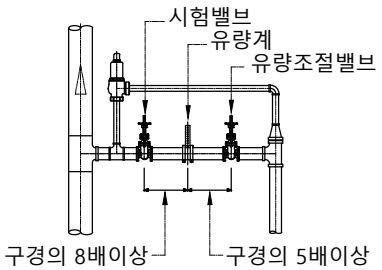
소화수 주펌프 (엔진펌프-단독형)

소화수 주펌프

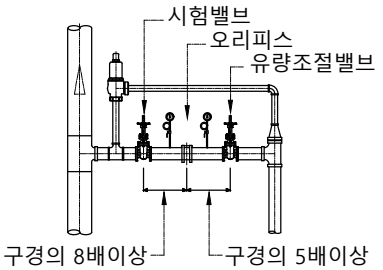
충압 펌프

압력 탱크

번호	품 명	규 격	비 고
①	개폐표시형밸브	주강재 1~2MPa (템퍼스위치 부착형,스프링클러)	플랜지식
②	스트레이너	주강재 1~2MPa	플랜지식
③	플렉시블 이음	콘넥터 1~2MPa	플랜지식
④	릴리프밸브	청동제 1~2MPa	
⑤	유량계 및 오리피스	1~2MPa	
⑥	쓰리웨이 체크밸브	주강재 1~2MPa (템퍼스위치 부착형)	플랜지식
⑦	압 력 계	사용압력 760mmHG~1.5MPa	
⑧	연성계(진공계)	사용압력 760mmHG~1.5MPa	
⑨	안전밸브	청동제 1~2MPa	
⑩	압력스위치	사용압력 2.5MPa~3.5MPa	
⑪	압 력 계	사용압력 2.5MPa~3.5MPa	
⑫	수격방지기	주강재 1~2MPa (질소가스 충전식)	플랜지식
⑬	레 듀 서	Ø50 x Ø40	
⑭	편심 레듀서	Ø50 x Ø40	



"A" 부분 (유량계 설치시)



"A" 부분 (오리피스 설치시)

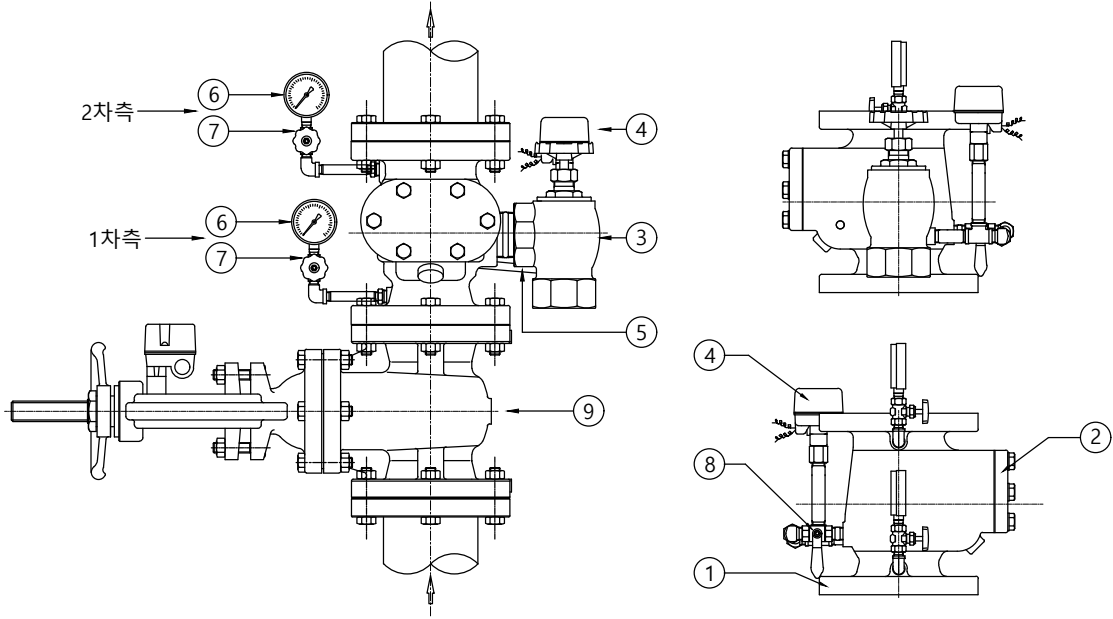
NOTE

- 본 상세도는 이해를 돕기위한 참고용으로 작성된 것임.
- 펌프 흡입측 배관은 공기고임 방지 조치(편심레듀서)
- 펌프의 토출측 개폐밸브 이전에 성능시험배관 설치한다.
- 유량계는 펌프의 정격토출량의 175%이상 측정할 수 있는 성능이 있을 것.
- 체크밸브와 펌프사이에는 체절압력미만에서 개방되는 20A이상 릴리프밸브 설치한다.
- 개폐밸브는 템퍼스위치 부착형으로 설치한다.

1

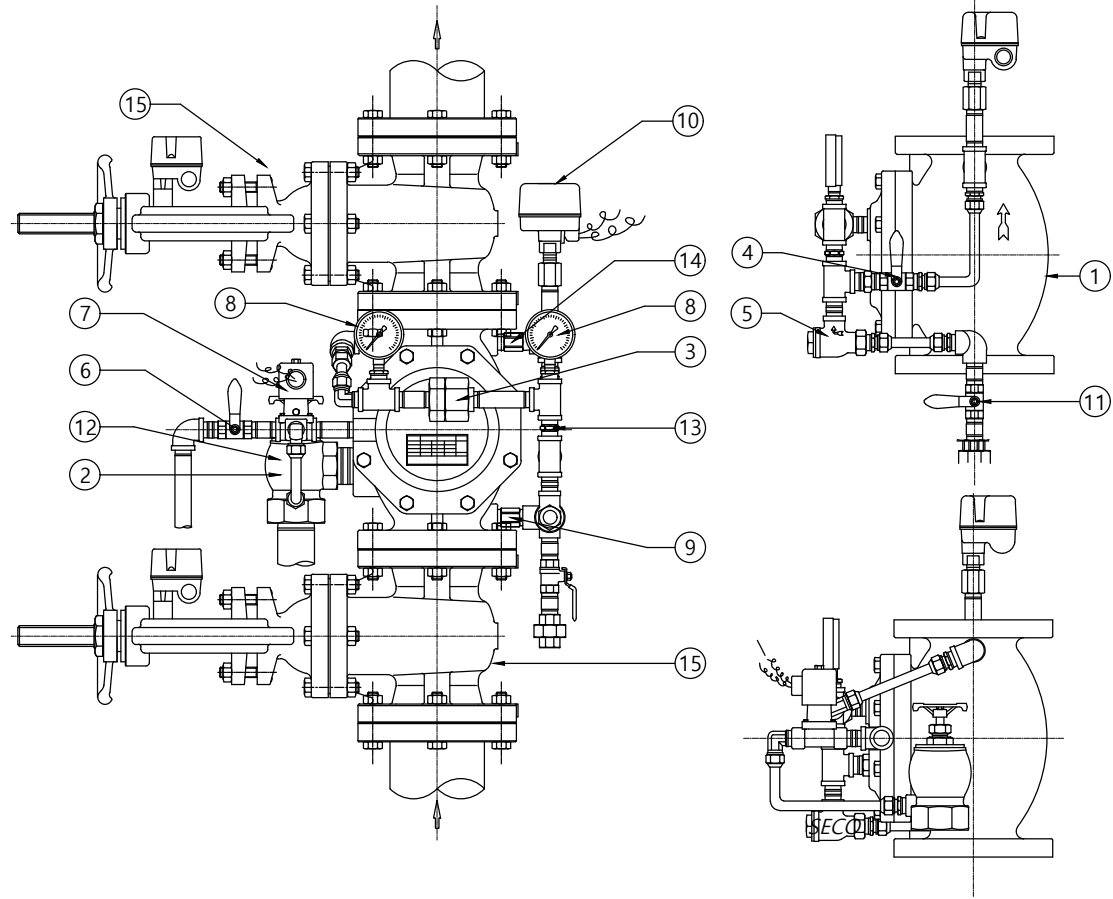
알람밸브 및 프리액션밸브

축척 : NONE



번호	명 칭	규 격	비 고
①	몸 체	주강제	
②	커 버	주강제	
③	배수밸브	40mm, 50mm	밸브 크기에 따라 변경
④	알람스위치		
⑤	동 관	15mm	
⑥	압력계	사용압력 60mm, 2.5MPa	
⑦	NIDDLE VALVE ASS'Y	8mm	
⑧	볼밸브	10mm	
⑨	개폐표시형 밸브	주강제 1~2MPa (템퍼스위치 부착형)	플랜지식

습식 스프링클러 - 알람밸브



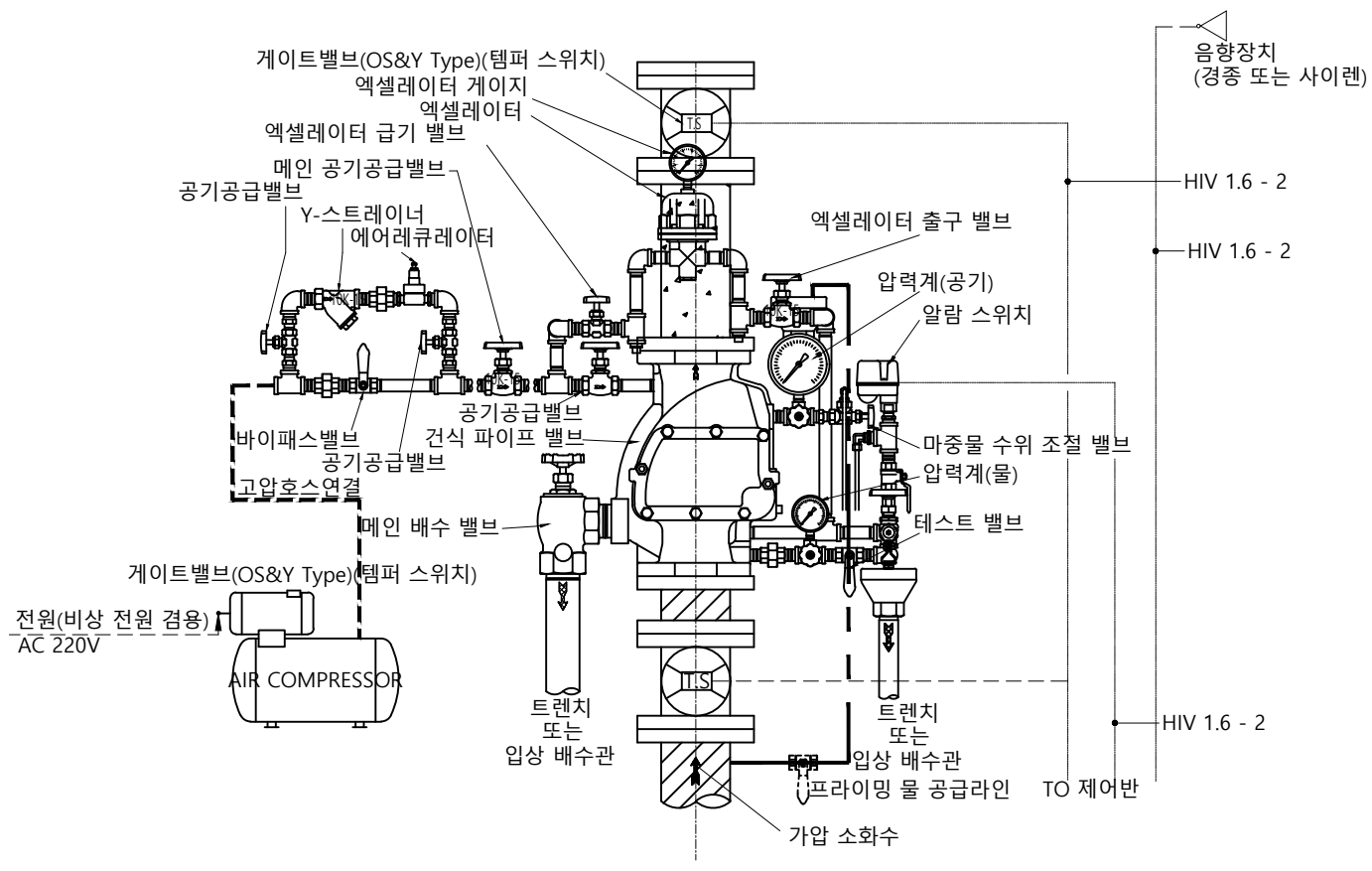
번호	명 칭	규 격	비 고
①	몸 체	주강제	
②	배수밸브		밸브 크기에 따라 변경
③	P.O.R.V		Pressure Operated Relief Valve
④	알람테스트밸브		
⑤	CLEAN CHECK		
⑥	볼밸브		
⑦	솔레노이드밸브	DC 24 V	
⑧	압력계	사용압력 2.5MPa~3.5MPa	
⑨	체크밸브		
⑩	압력스위치	사용압력 25kgf/cm ²	
⑪	SETTING VALVE		
⑫	자동배수밸브	INNER DRAIN VALVE	
⑬	체크밸브		
⑭	오리피스		
⑮	개폐표시형밸브	주강제 1~2MPa (템퍼스위치 부착형)	플랜지식

준비작동식 스프링클러 - 프리액션밸브

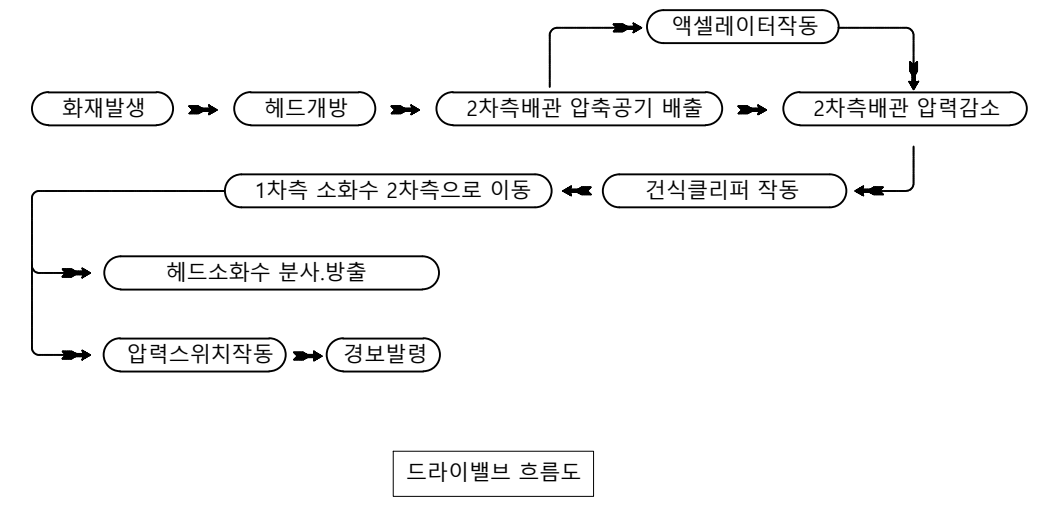
NOTE
1. 본 상세도는 이해를 돕기위한 참고용으로 작성된 것임.

1 건식밸브

축척 : NONE



건식 스프링틀러 - 드라이밸브



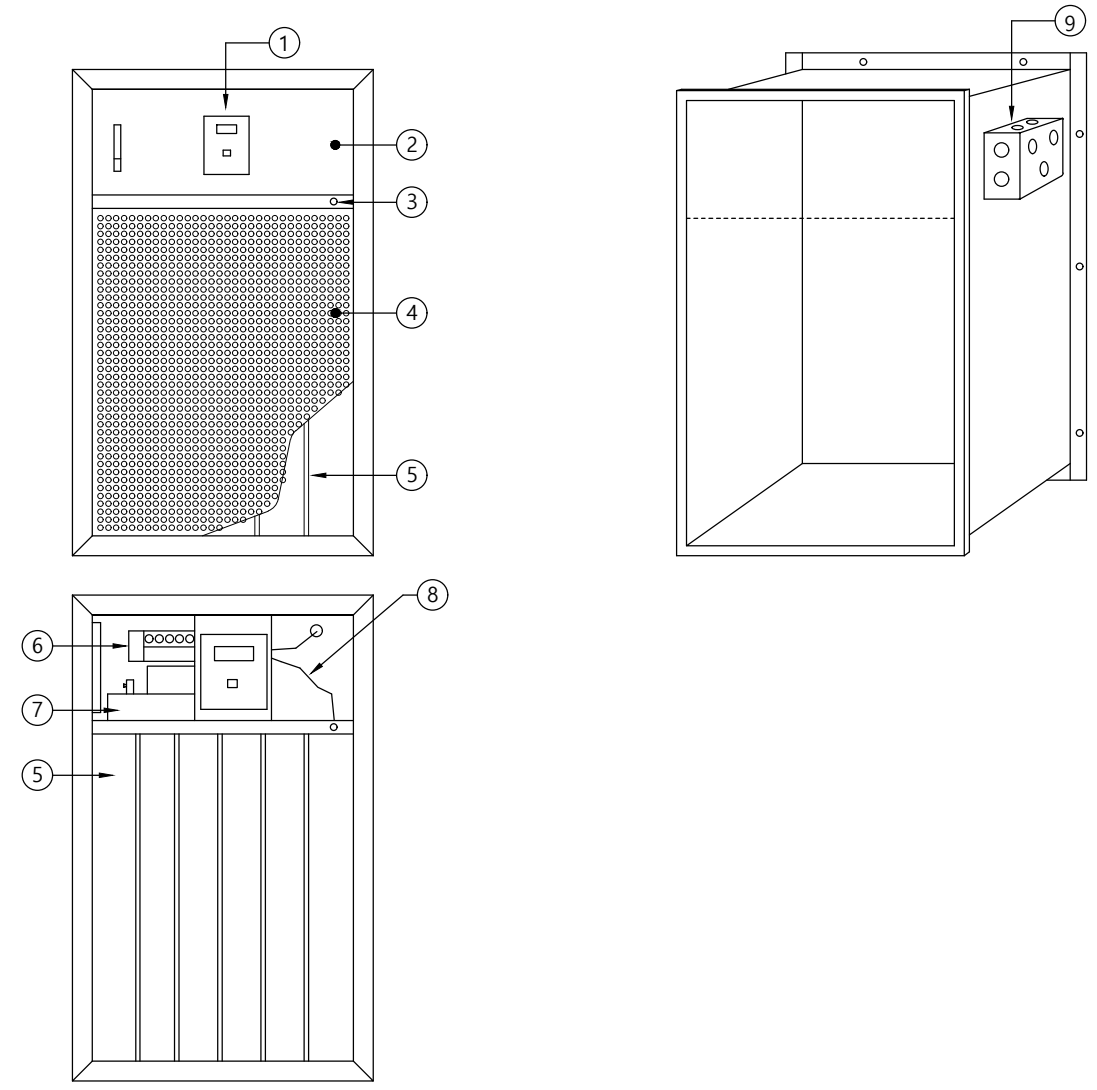
구분	설치위치	작동원리
엑셀레이터	건식밸브 2차측 배관에 연결하고, 엑셀레이터의 출구는 중간챔버에 연결	① 내부 차압챔버에 2차측 일정압력으로 유지
		② 헤드가 개방 후 2차측 공기압 저하 시 가속기가 작동
		③ 2차측 압축공기 일부를 중간챔버로 보내, 클리퍼를 신속하게 개방
익저스터	주배관 (Feed-main)의 말단에 설치	헤드가 개방되어 2차측의 공기압이 setting 압력보다 낮아졌을 때 공기 배출기가 작동하여 2차측 압축공기를 대기 중으로 신속하게 배출

엑셀레이터(Accelerator), 익저스터(Exhauster) 작동원리

NOTE
1. 본 상세도는 이해를 돕기위한 참고용으로 작성된 것임.

1 제연댐퍼 상세도

축척 : NONE



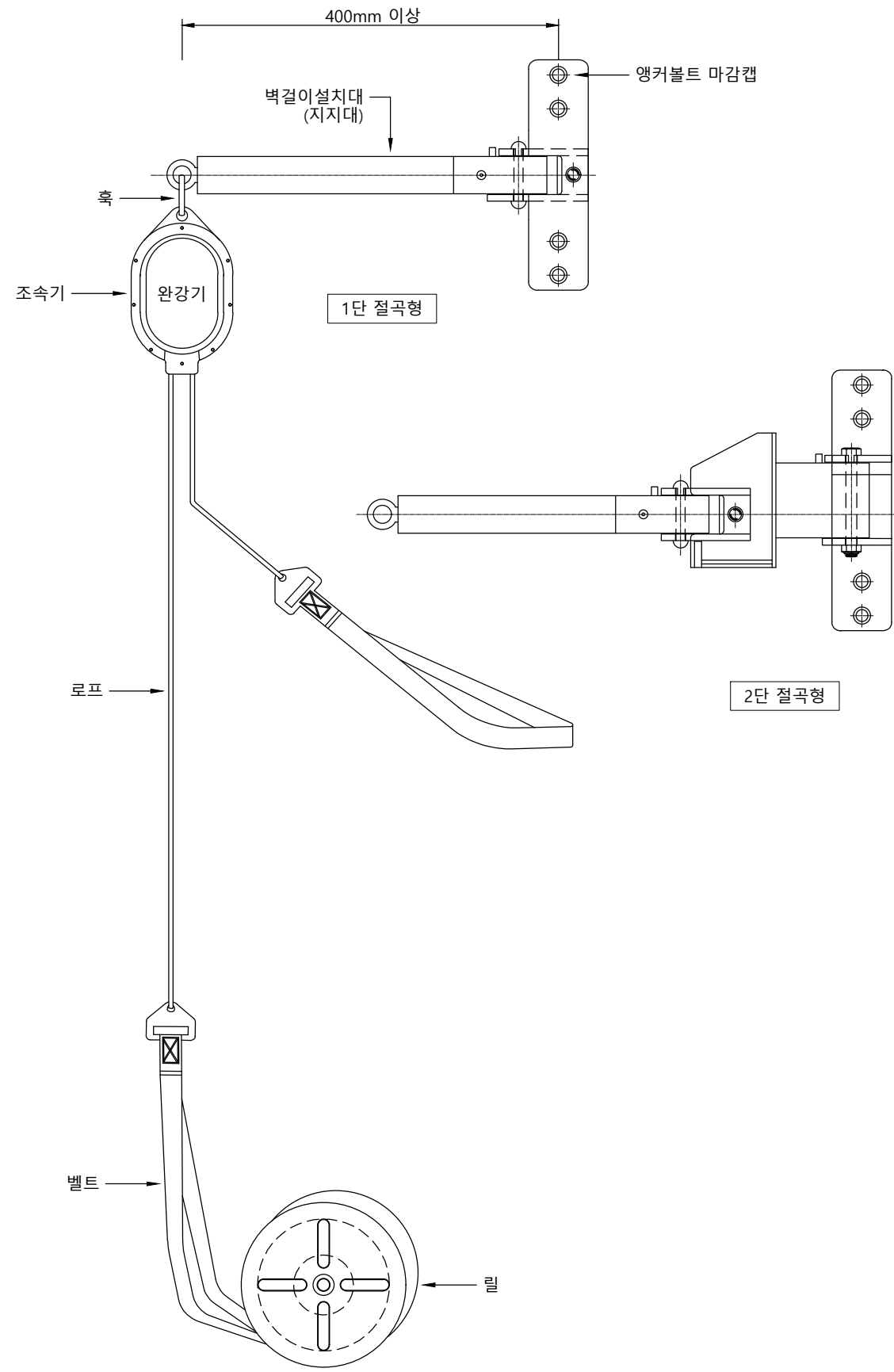
번호	명 칭	규 격	비 고
①	수동조작 S/W	차압표시계 부착형	
②	조작반		
③	전실 기압감지구	동관	
④	그릴	그릴의 모양은 건축 마감에 따라 제작	건축과 협의
⑤	댐퍼	차압 및 과압 조절형	
⑥	기동 전원용 단자대		
⑦	기동용 모터		
⑧	난연성투명실리콘튜브		
⑨	전기 인입용 BOX		

제연댐퍼

NOTE
 1. 본 상세도는 이해를 돕기위한 참고용으로 작성된 것임.
 2. 급기는 누설 틈새 면적에 따라 방연풍속이 다르므로 현장여건에 맞는 누설량 보충량의 합으로 그릴면적을 산정하여야함.
 3. 배기는 최소풍량 5000CMH이므로 면적 0.165M 이상 확보 하여야함.

1 완강기 (1단, 2단 절곡형)

축척 : NONE



* 로프길이는 부착면에서 지면까지 길이 이상으로 한다.

층 수	3	4	5	6	7	8	9	10
길이 (m)	10	12	15	18	21	24	27	30

NOTE

- 본 상세도는 형상 및 크기는 제조회사에 따라 상이할 수 있으며, 형별로 해당사항만 적용.
- 현장 여건에 따라 1단, 2단 절곡형 적용한다.
- 완강기(지지대포함)는 형식승인 제품 사용한다. (최대사용하중 1,500N이상 제품)
- 발판은 최대사용하중 1,500N 이상으로 내식가공한 제품
- 벽걸이설치대는 F.L+1,700에 앵커볼트(M12 x 4개 이상)로 견고하게 고정하고 평상시에는 접어두었다가 사용시 원하는 방향으로 펴서 사용
- 완강기 설치장소에는 완강기 위치를 표시한 발광식 또는 축광식표지와 그 사용방법을 표시한 표지 부착(축광식표지는 '축광표지의 성능인증 및 제품검사의 기술기준'에 적합)
- 벽걸이설치대는 새시 설치시에도 완강기 사용에 불편이 없도록 건물 외부로 150mm이상 돌출길이를 확보할 것
- 완강기 구성품 : 지지대, 후(조속기연결구), 조속기, 로프, 벨트, 릴, 구성품함 등
- 완강기 구성품함은 완강기 설치위치와 인접한 벽체에 설치할 것
- 개구부 하단이 바닥에서 1.2m 이상인 경우 발판(벽부착형 접이식, 규격 300mm x 200mm 이상, 철판두께 2t 이상, 앵커볼트는 M12 x 2개 이상)을 설치하며, 발판에는 "화재발생 시 완강기로 피난하는 경우에만 사용" 안내 문구 스티커(150mm x 100mm, 은무데드롱 재질) 부착
- 완강기 지지대 및 발판의 세트앵커는 STS304 제품 사용



공사명
기계표준상세도

회사명
(주)건영종합건축사사무소
ARCHITECTS & ENGINEERS KUN YOUNG
TEL. (054)283-9922 FAX. (054)283-9921
주소 : 경상북도 포항시 북구 대호로 41(죽도동)

도면명
완강기 (1단, 2단 절곡형)

축척
A3 : 1 / NO

일자
2023. 03.

제도
안석현

설계
정석래



표준상세도번호
MF - 01 - 016

도면번호
MF - 01 - 016

특이사항

일련번호
116

1 완강기 (벽부착, 바닥부착형)
축척 : NONE



창문형, 내벽부착형



현장 설치 예



바닥부착형

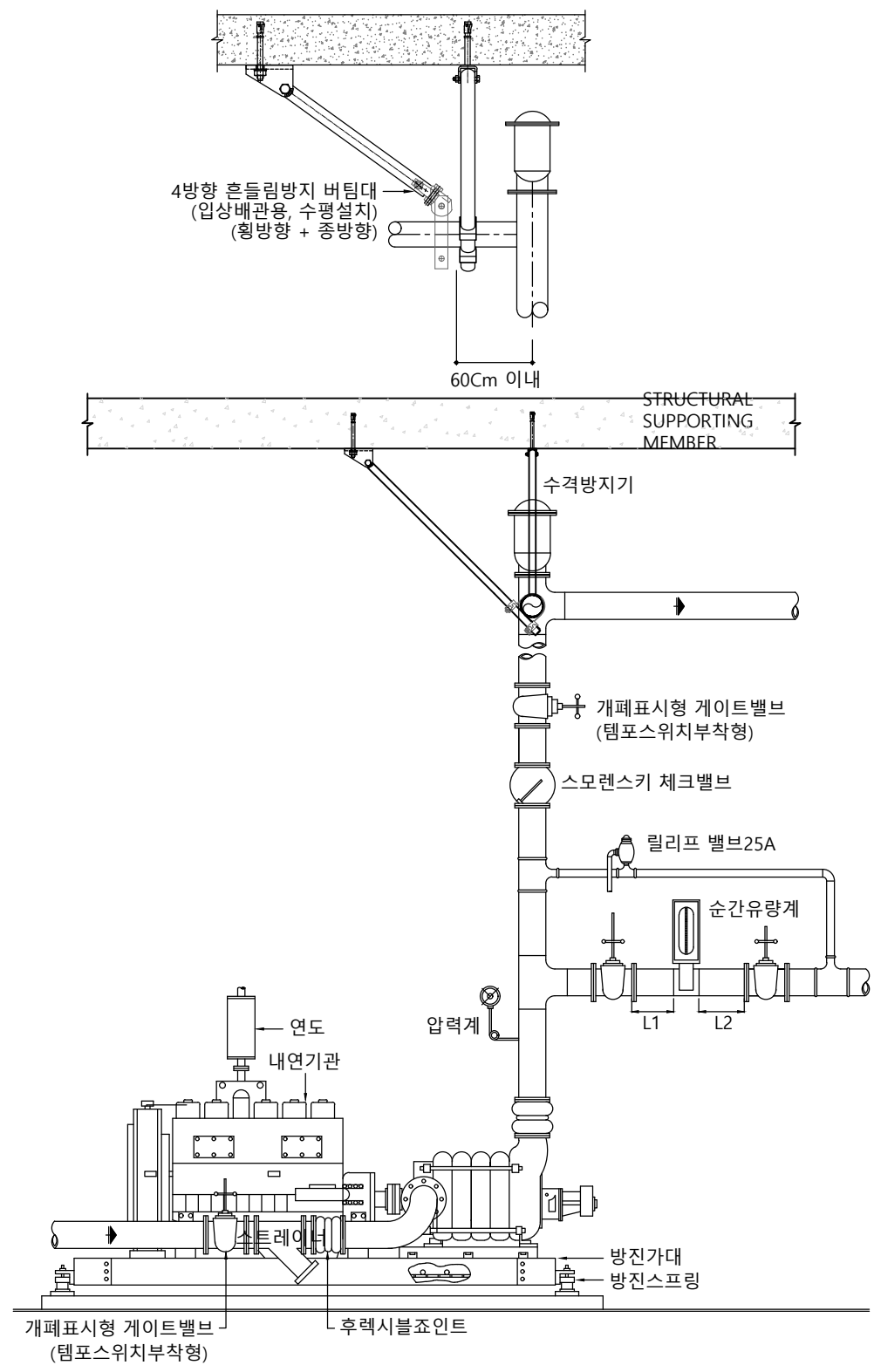


현장 설치 예

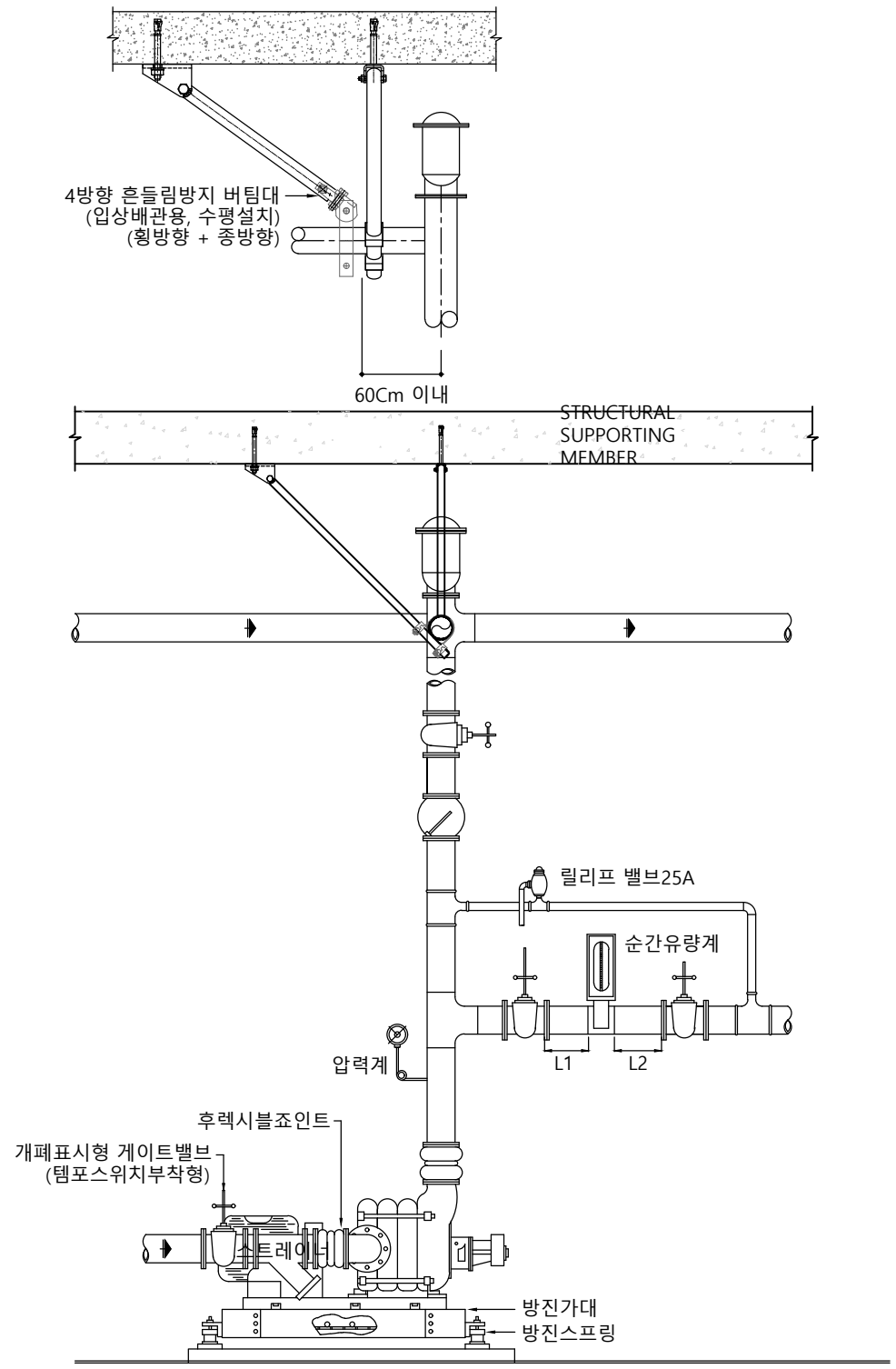
NOTE

1. 본 상세도는 형상 및 크기는 제조회사에 따라 상이할 수 있으며, 형별로 해당사항만 적용.
2. 현장 여건에 따라 벽부착, 바닥부착형 적용한다.
3. 완강기(지지대포함)는 형식승인 제품 사용한다. (최대사용하중 1,500N이상 제품)
4. 발판은 최대사용하중 1,500N 이상으로 내식가공한 제품.

1 펌프 버팀대
축척 : NONE



소화주펌프(엔진펌프) - 예시



소화주펌프 - 예시

NOTE
 1. 본 상세도는 형상 및 크기는 제조회사에 따라 상이할 수 있으며, 형별로 해당사항만 적용.
 2. 소방시설 내진설계의 적용범위
 - 화재예방, 소방시설 설치, 유지 및 안전관리에 관한 법률 시행령 제15조의2에 따른 옥내소화전설비, 스프링클러설비, 물분무등소화설비는 이 기준에서 정하는 규정에 적합하게 설치하여야 한다.



공사명
기계표준상세도

회사명
(주)건영종합건축사사무소
ARCHITECTS & ENGINEERS KUN YOUNG
TEL. (054)283-9922 FAX. (054)283-9921
주소 : 경상북도 포항시 북구 대호로 41(죽도동)

도면명
펌프 버팀대

축척
A3 : 1 / NO
일자
2023. 03.

제도
안석현
설계
정석래

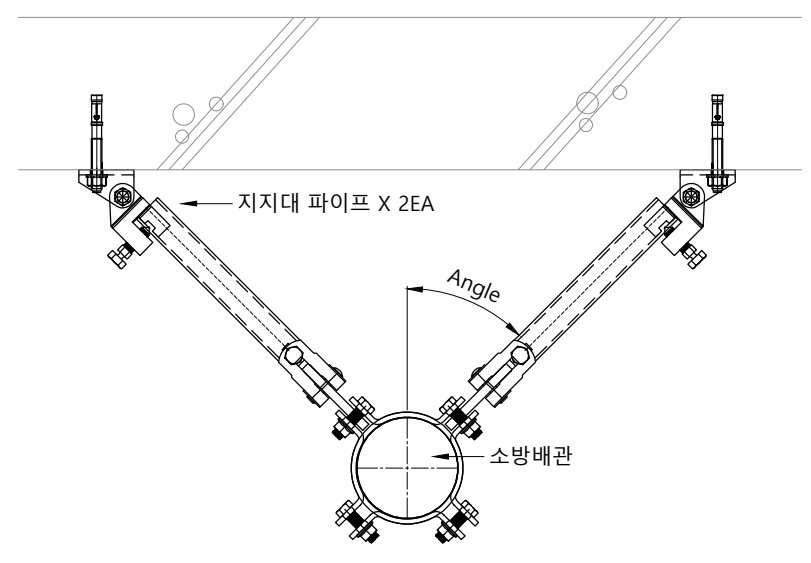
책임기술사
책임건축사
감독
승인

표준상세도번호
MF - 01 - 018
특이사항

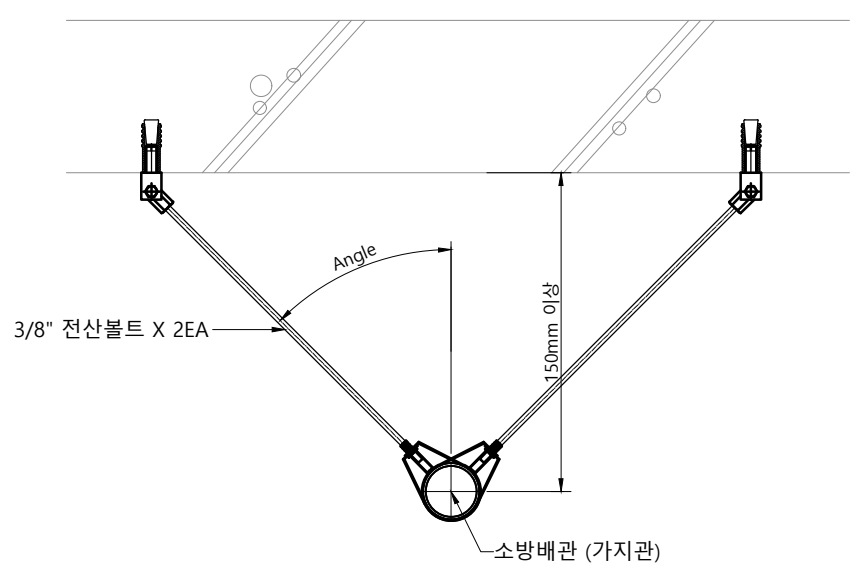
도면번호
MF - 01 - 018
일련번호
118

1 내진 버팀대

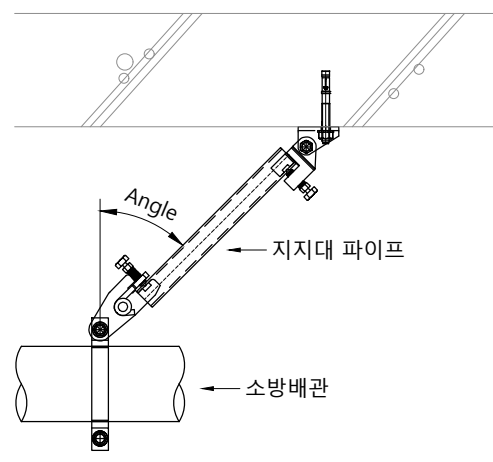
축척 : NONE



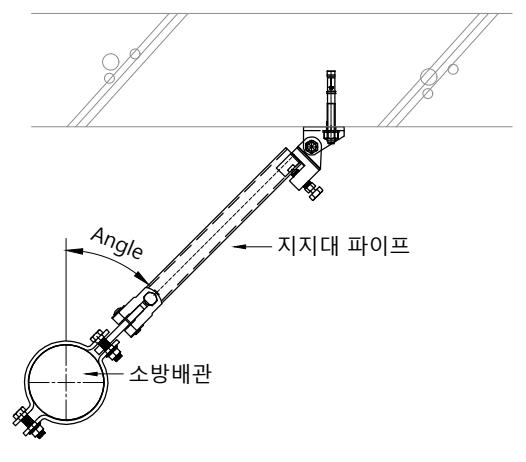
입상배관 4방향 버팀대 - 예시



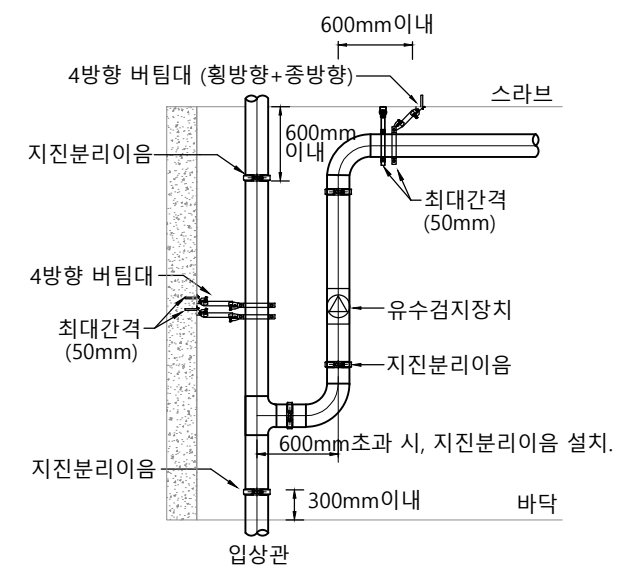
가지관 말단헤드 고정장치 - 예시



중방향 버팀대 - 예시



횡방향 버팀대 - 예시



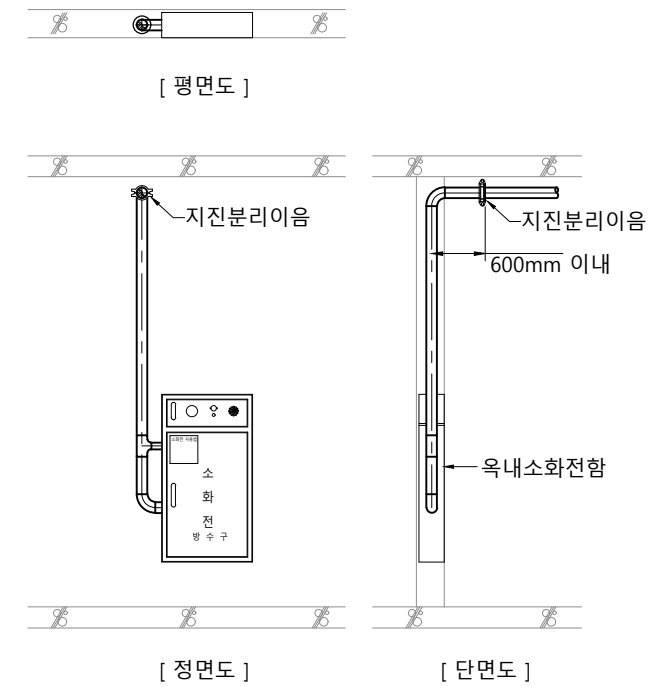
유수검지장치 주위 4방향 버팀대 상세도 - 예시

NOTE

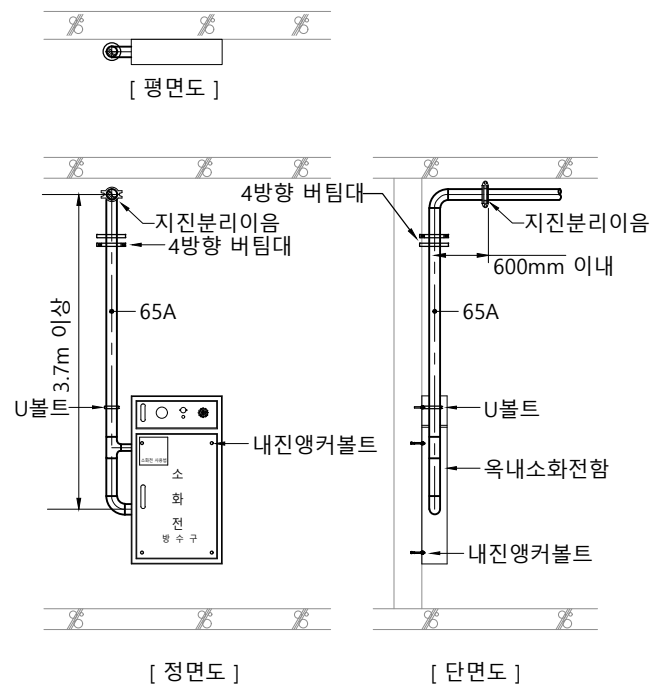
- 본 상세도는 형상 및 크기는 제조회사에 따라 상이할 수 있으며, 형별로 해당사항만 적용.
- 소방시설 내진설계의 적용범위
 - 화재예방, 소방시설 설치, 유지 및 안전관리에 관한 법률 시행령 제15조의2에 따른 옥내소화전설비, 스프링클러설비, 물분무등소화설비는 이 기준에서 정하는 규정에 적합하게 설치하여야 한다.

1 옥내소화전 내진 적용

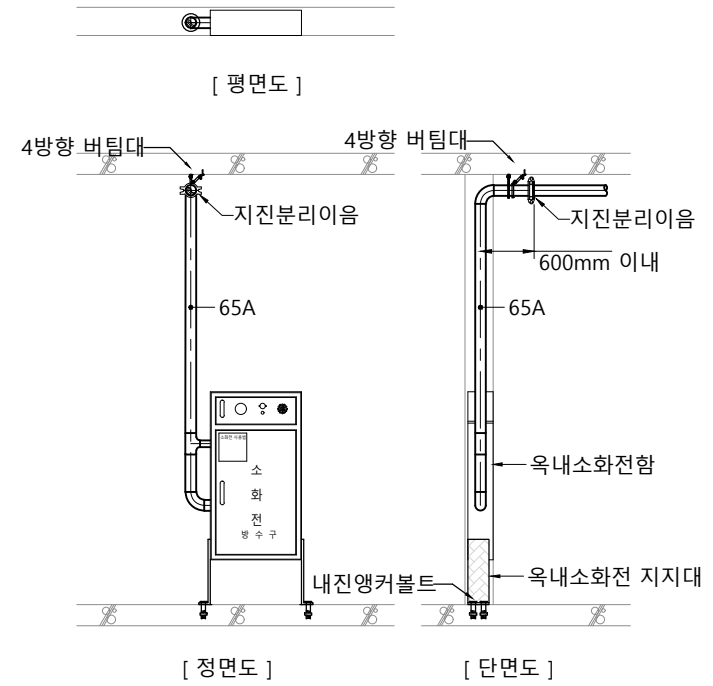
축척 : NONE



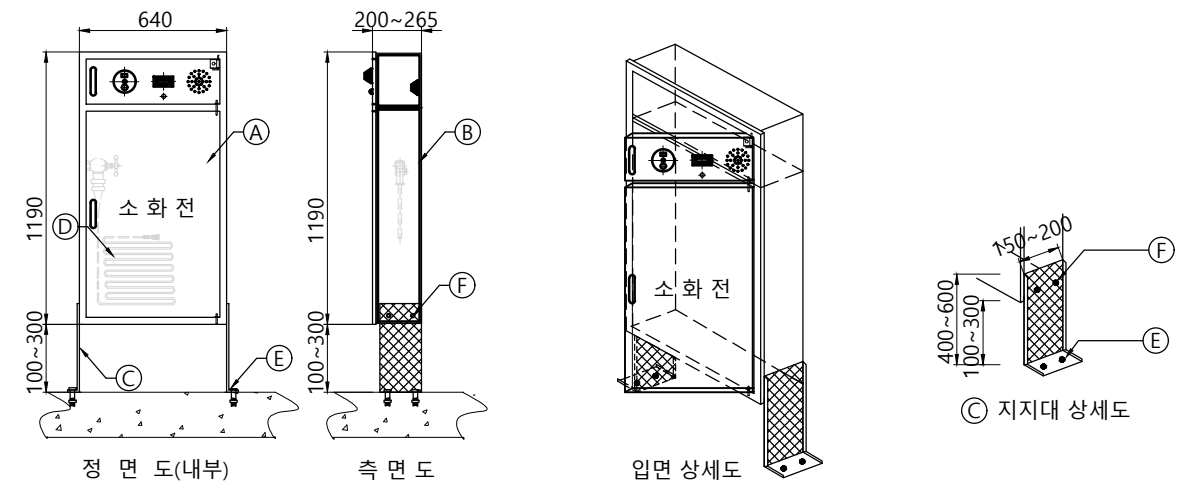
내력벽 매립형 - 예시



내력벽 노출 벽면 고정형 - 예시



비내력벽 바닥 고정형 - 예시



번호	명 칭
(A)	옥내 소화전 외부 커버 [STS304 THK 1.5t 이상]
(B)	옥내 소화전 내부 내함 [철판 1.5t 이상]
(C)	지지대 [STS304 THK 2.3t]
(D)	소방호스 40A * 15M = 2본
(E)	M12 내진 앵커볼트(근입 깊이 100mm) X 4개
(F)	직결 스크류(STS304, 4*13~20mm) * 4개

바닥 노출형 - 예시

NOTE

- 본 상세도는 형상 및 크기는 제조회사에 따라 상이할 수 있으며, 형별로 해당사항만 적용.
- 소방시설 내진설계의 적용범위
 - 화재예방, 소방시설 설치, 유지 및 안전관리에 관한 법률 시행령 제15조의2에 따른 옥내소화전설비, 스프링클러설비, 물분무등소화설비는 이 기준에서 정하는 규정에 적합하게 설치하여야 한다.

