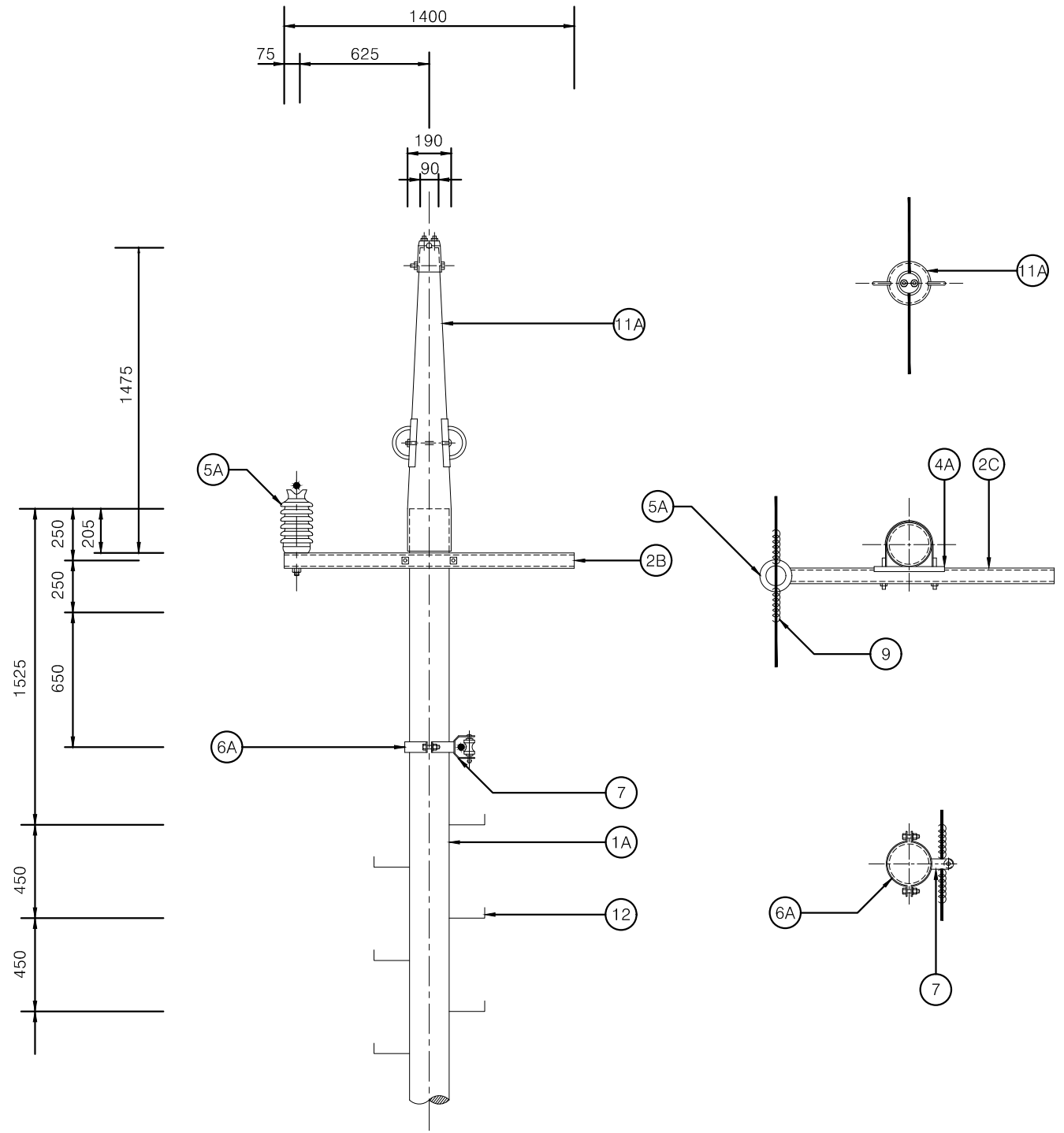




02. 옥 입 전 기

1 특고압 전주 "A1" (1Φ 2W)
축척 : NONE



단위물량표

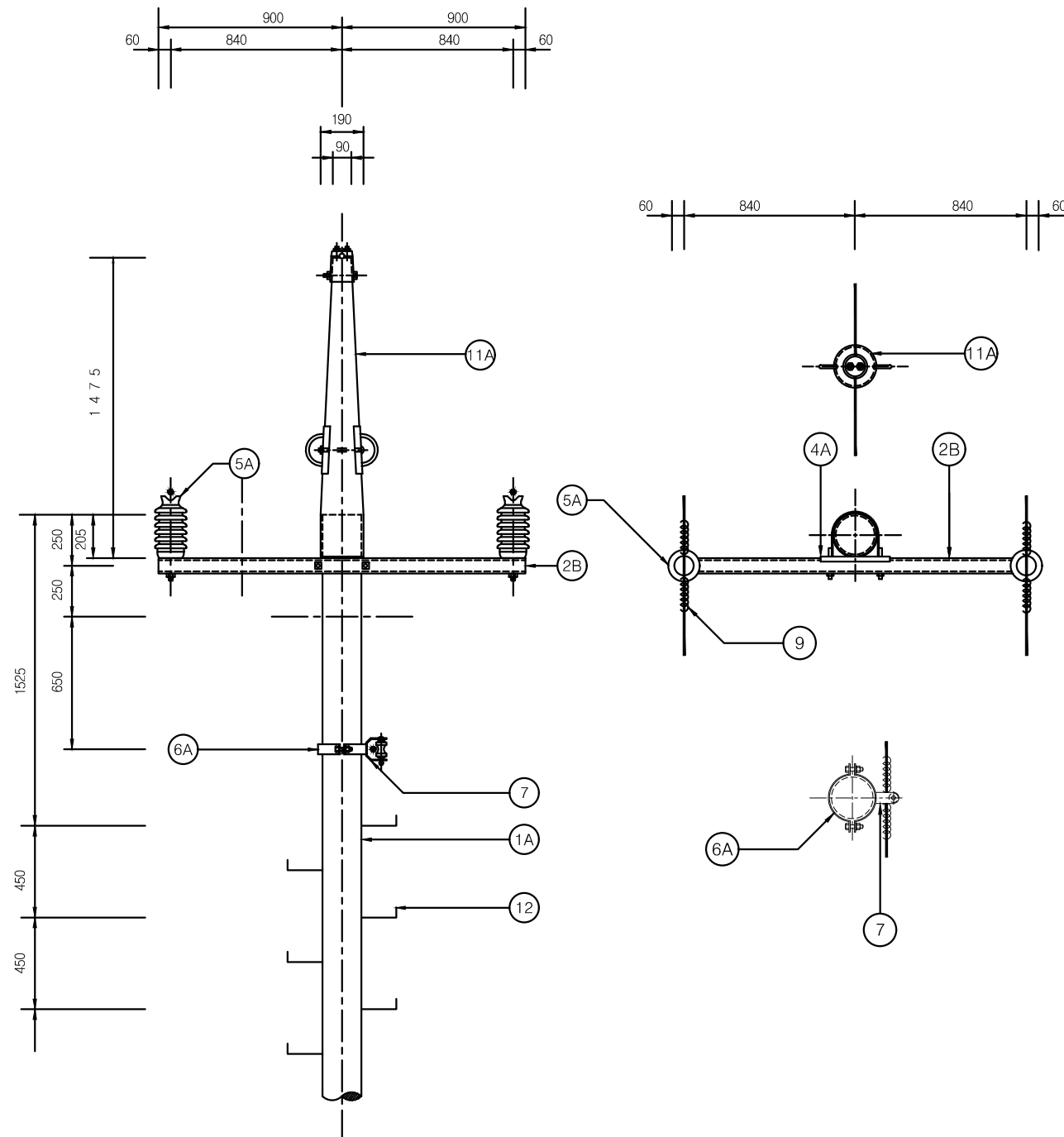
번호	명칭	규격	품질	수량	비고
1A	전주	14m	콘크리트	1본	
	근가	1.2m	콘크리트	1개	
	근가용 U볼트	360x590	아연용융도금	1개	
2B	경완금	75x75x2.3tx1400mm	아연용융도금	1개	
4A	경완금 밴드	1방 3호 200	아연용융도금	1개	
5A	라인포스트 애자	23kV 152mmx304mm	2호 핀애자	1개	
6A	암/랙크 밴드	1방 4호 220 - 270	아연용융도금	1개	
7	중성선 애자	W/랙크	아연용융도금	1개	너트 포함
9	AL(OC) 바인드선	피복선 5mm	AL	2m	개소당 2m
11A	가공지선 지지대	직선주용	아연용융도금	1조	
12	발판 볼트	M16x160mm	아연용융도금	18개	
	전주 번호찰		AL	1개	
	보호도체	35°	F-GV	3m	
	압축 슬리브	32° - 58°		2개	직선 슬리브
	완금 접지 크램프	22° - 60°		1개	
	접지동봉	D16x1800mm		3개	

NOTE

- 발판볼트는 지표상 2.25m부터 완철 하부 0.9m까지 설치 한다.
- 근가 및 지선 관련 는 도면 ED - 02 - 039 을 참조할것.
- 접지봉 관련 는 도면 ED - 02 - 20을 참조할것.
- 도로에 인접한 전주는 차량 충돌판을 설치토록 한다.

1 특고압 전주 "A2" (2φ3W)

축척 : 1/NONE



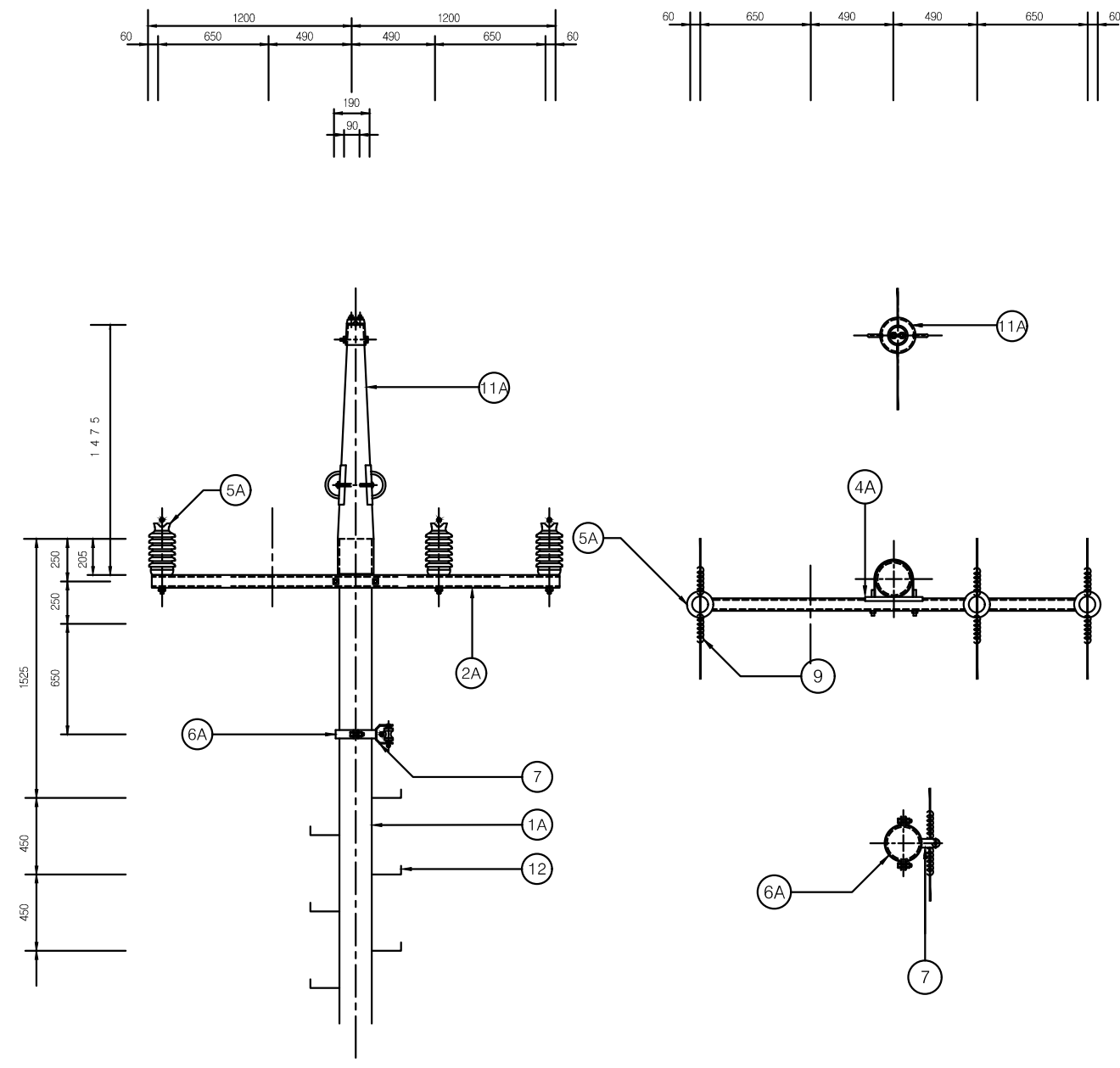
단위물량표

번호	명칭	규격	품질	수량	비고
1A	전주	14m	콘크리트	1본	
	근가	1.2m	콘크리트	1개	
	근가용 U볼트	360x590	아연용융도금	1개	
2B	경완금	75x75x3.2tx1800mm	아연용융도금	1개	
4A	경완금 밴드	1방 3호 200	아연용융도금	1개	와샤 4개 포함
5A	라인포스트 애자	23kV 152mmx304mm	2호 핀애자	2개	
6A	암/랙크 밴드	1방 4호 220 - 270	아연용융도금	1개	
7	중성선 애자	W/랙크	아연용융도금	1개	너트 포함
9	AL(OC) 바인드선	피복선 5mm	AL	4m	개소당 2m
11A	가공지선 지지대	직선주용	아연용융도금	1조	
12	발판 볼트	M16x160mm	아연용융도금	18개	
	전주 번호찰		AL	1개	
	보호도체	35°	F-GV	3m	
	압축 슬리브	32° - 58°		2개	직선 슬리브
	완금 접지 크램프	22° - 60°		1개	
	접지동봉	D16x1800mm		3개	

NOTE

- 발판볼트는 지표상 2.25m부터 완철 하부 0.9m까지 설치 한다.
- 근가 및 지선 관련 는 도면 ED - 02 - 039 을 참조할것.
- 접지봉 관련 는 도면 ED - 02 - 20을 참조할것.
- 도로에 인접한 전주는 차량 충돌판을 설치토록 한다.

1 특고압 전주 상세도 "A3" (3Φ4W)
축척 : NONE



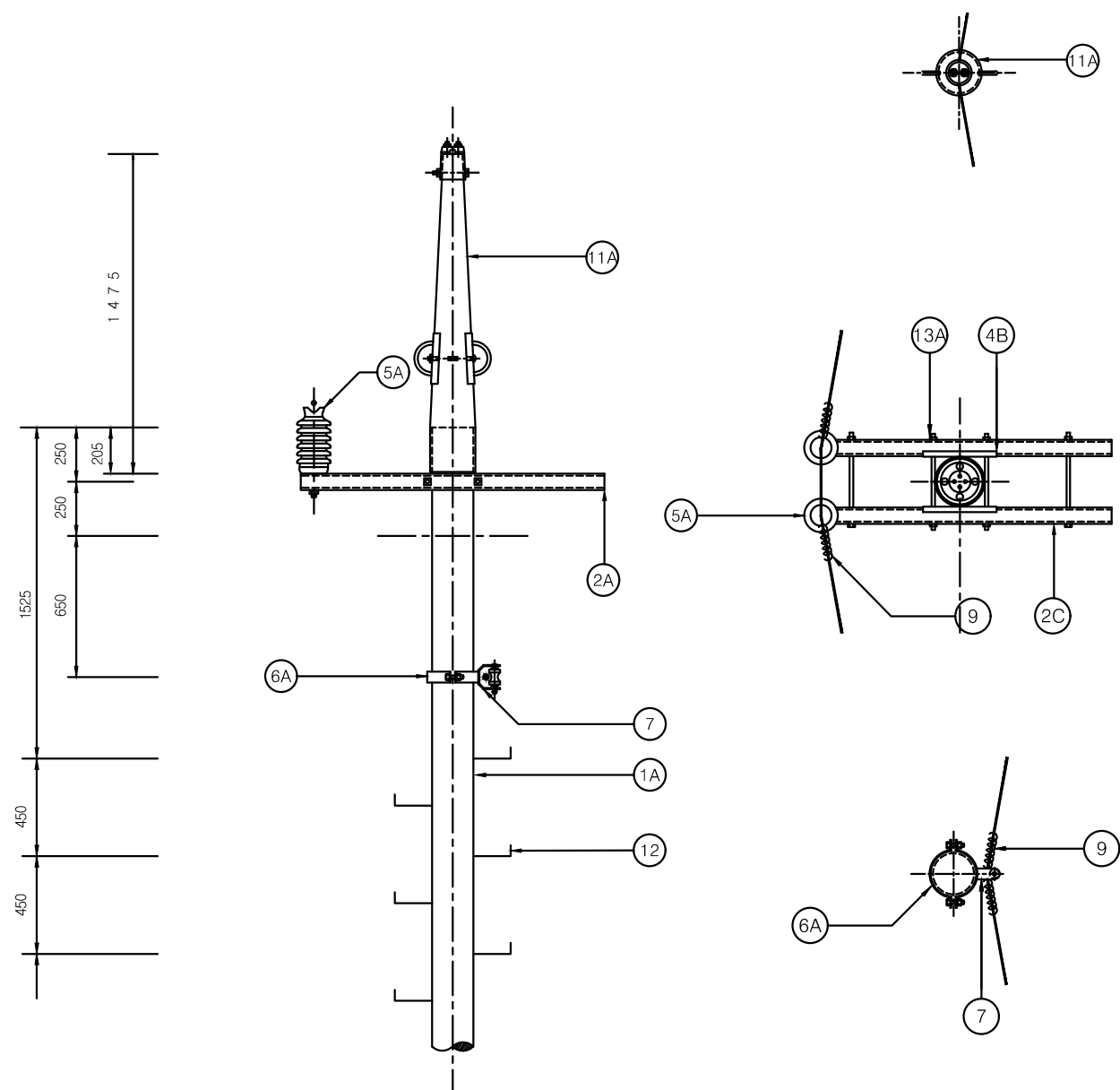
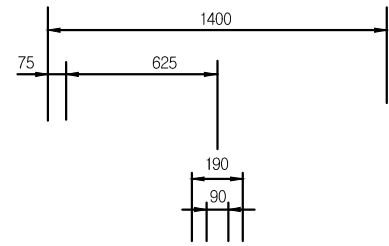
단위물량표

번호	명칭	규격	품질	수량	비고
1A	전주	14m	콘크리트	1본	
	근가	1.2m	콘크리트	1개	
	근가용 U볼트	360x590	아연용융도금	1개	
2A	경완금	75x75x3.2tx2400mm	아연용융도금	1개	
4A	경완금 밴드	1방 3호 200	아연용융도금	1개	와샤 4개 포함
5A	라인포스트 애자	23kV 152mmx304mm	2호 핀애자	3개	
6A	암/랙크 밴드	1방 4호 220 - 270	아연용융도금	1개	
7	중성선 애자	W/랙크	아연용융도금	1개	너트 포함
9	AL(OC) 바인드선	피복선 5mm	AL	6m	개소당 2m
11A	가공지선 지지대	직선주용	아연용융도금	1조	
12	발판 볼트	M16x160mm	아연용융도금	18개	
	전주 번호찰		AL	1개	
	보호도체	35°	F-GV	3m	
	압축 스템	32° - 58°		2개	직선 스템
	완금 접지 크래프	22° - 60°		1개	
	접지동봉	D16x1800mm		3개	

NOTE

- 발판볼트는 지표상 2.25m부터 완철 하부 0.9m까지 설치 한다.
- 근가 및 지선 관련 는 도면 ED - 02 - 039 을 참조할것.
- 접지봉 관련 는 도면 ED - 02 - 20을 참조할것.
- 도로에 인접한 전주는 차량 충돌판을 설치토록 한다.

1 특고압 전주 상세도 "B1" (1Φ2W)
축척 : NONE



단위물량표

번호	명칭	규격	품질	수량	비고
1A	전주	14m	콘크리트	1본	
	근가	1.2m	콘크리트	2개	
	근가용 U볼트	360x590	아연용융도금	2개	
2A	경완금	75x75x2.3tx1400mm	아연용융도금	2개	
4B	경완금 밴드	2방 3호 200	아연용융도금	1개	와샤 8개 포함
5A	라인포스트 애자	23kV 152mmx304mm	2호 핀애자	2개	
6A	암타이 밴드	1방 4호 220 - 270	아연용융도금	1개	
7	중성선 애자	W/랙크	아연용융도금	1개	너트 포함
9	AL(OC) 바인드선	피복선 5mm	AL	4m	개소당 2m
11A	가공지선 지지대	직선주용	아연용융도금	1조	
12	발판 볼트	M16x160mm	아연용융도금	18개	
13A	양절볼트너트	M16x490mm	아연용융도금	2개	너트 포함
	전주 번호찰		AL	1개	
	보호도체	35°	F-GV	3m	
	압축 슬리브	32° - 58°		2개	직선 슬리브
	완금 접지 크램프	22° - 60°		1개	
	접지동봉	D16x1800mm		3개	

NOTE

- 발판볼트는 지표상 2.25m부터 완철 하부 0.9m까지 설치 한다.
- 근가 및 지선 관련 는 도면 ED - 02 - 039 을 참조할것.
- 접지봉 관련 는 도면 ED - 02 - 20을 참조할것.
- 도로에 인접한 전주는 차량 충돌판을 설치토록 한다.



국 방 부

공사명

전기표준상세도

회사명



(주)건영종합건축사사무소
ARCHITECTS & ENGINEERS KUN YOUNG
TEL. (054)283-9922 FAX. (054)283-9921
주소 : 경상북도 포항시 북구 대해로 41(죽도동)

도면명

특고압 전주 "B1" (1Ø2W)

축척

A3 : 1 / NONE

일자

2023.05

제도

장재호

설계

최병숙

책임기술사

책임건축사

감독

승인

특이사항



표준상세도번호

ED - 02 - 004

특이사항

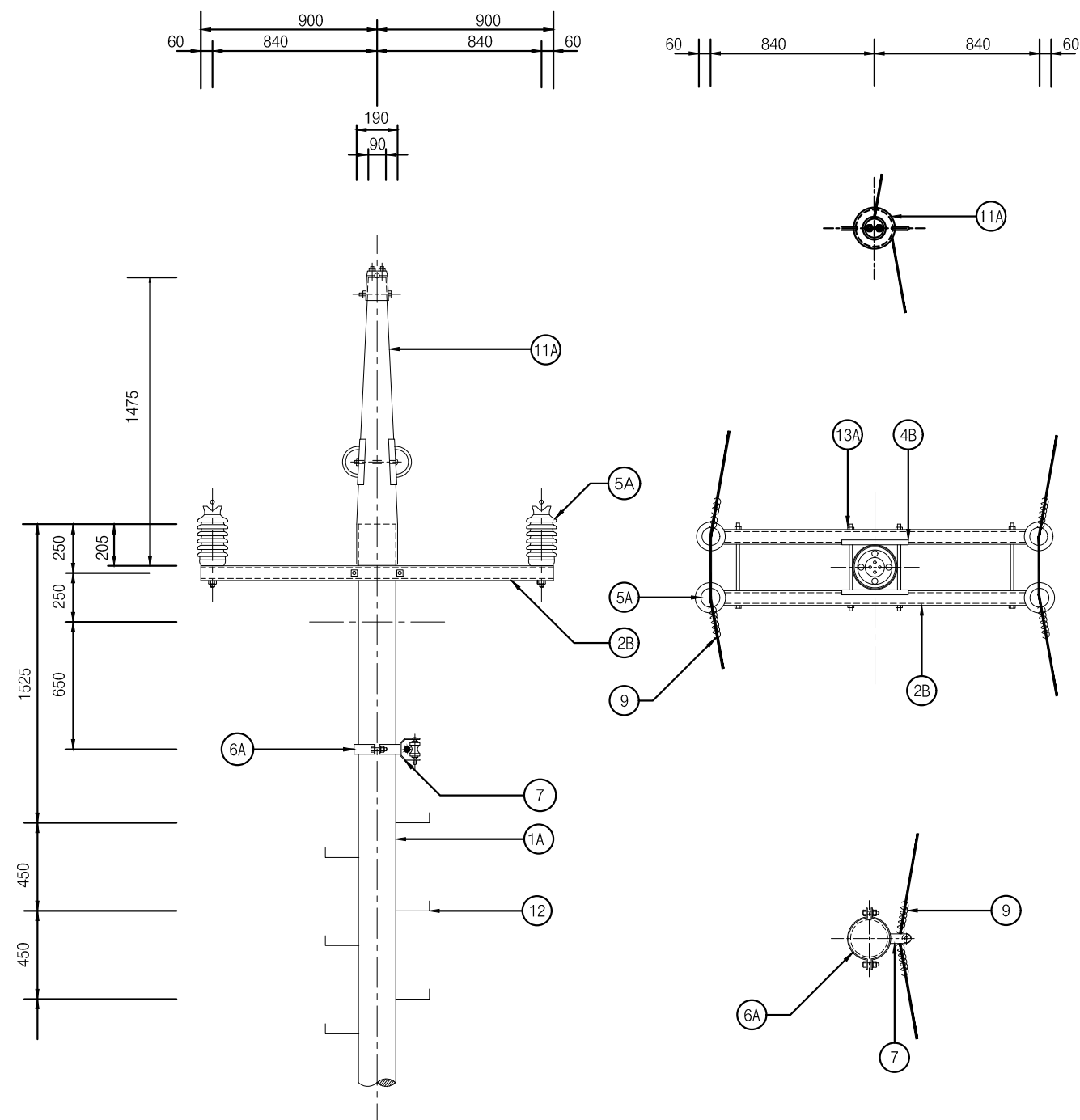
도면번호

ED - 02 - 004

일련번호

008

1 특고압 전주 "B2" (2Φ 3W)
축척 : NONE



단위량표

번호	명칭	규격	품질	수량	비고
1A	전주	14m	콘크리트	1본	
	근가	1.2m	콘크리트	2개	
	근가용 U볼트	360x590	아연용융도금	2개	
2B	경완금	75x75x3.2tx1800mm	아연용융도금	2개	
4B	경완금 밴드	2방 3호 200	아연용융도금	1개	와샤 8개 포함
5A	라인포스트 애자	23kV 152mmx304mm	2호 핀애자	4개	
6A	암/랙크 밴드	1방 4호 220 - 270	아연용융도금	1개	
7	중성선 애자	W/랙크	아연용융도금	1개	너트 포함
9	AL(OC) 바인드선	피복선 5mm	AL	8m	개소당 2m
11A	가공지선 지지대	직선주용	아연용융도금	1조	
12	발판 볼트	M16x160mm	아연용융도금	18개	
13A	양절볼트너트	M16x490mm	아연용융도금	2개	너트 포함
	전주 번호찰		AL	1개	
	보호도체	35°	F-GV	3m	
	압축 스텐드	32° - 58°		2개	
	완금 접지 크램프	22° - 60°		1개	
	접지동봉	D16x1800mm		3개	

NOTE

- 발판볼트는 지표상 2.25m부터 완철 하부 0.9m까지 설치 한다.
- 근가 및 지선 관련 는 도면 ED - 02 - 039 을 참조할것.
- 접지봉 관련 는 도면 ED - 02 - 20을 참조할것.
- 도로에 인접한 전주는 차량 충돌판을 설치토록 한다.



국 방 부

공사명

전기표준상세도



회사명

(주)건영종합건축사사무소
ARCHITECTS & ENGINEERS KUN YOUNG
TEL. (054)283-9922 FAX. (054)283-9921
주소 : 경상북도 포항시 북구 대해로 41(죽도동)

도면명

특고압 전주 "B2" (2Ø3W)

축척

A3 : 1 / NONE

일자

2023.05

제도

장재호

설계

최병숙

책임기술사



책임건축사



감독



승인



표준상세도번호

ED - 02 - 005

특이사항

도면번호

ED - 02 - 005

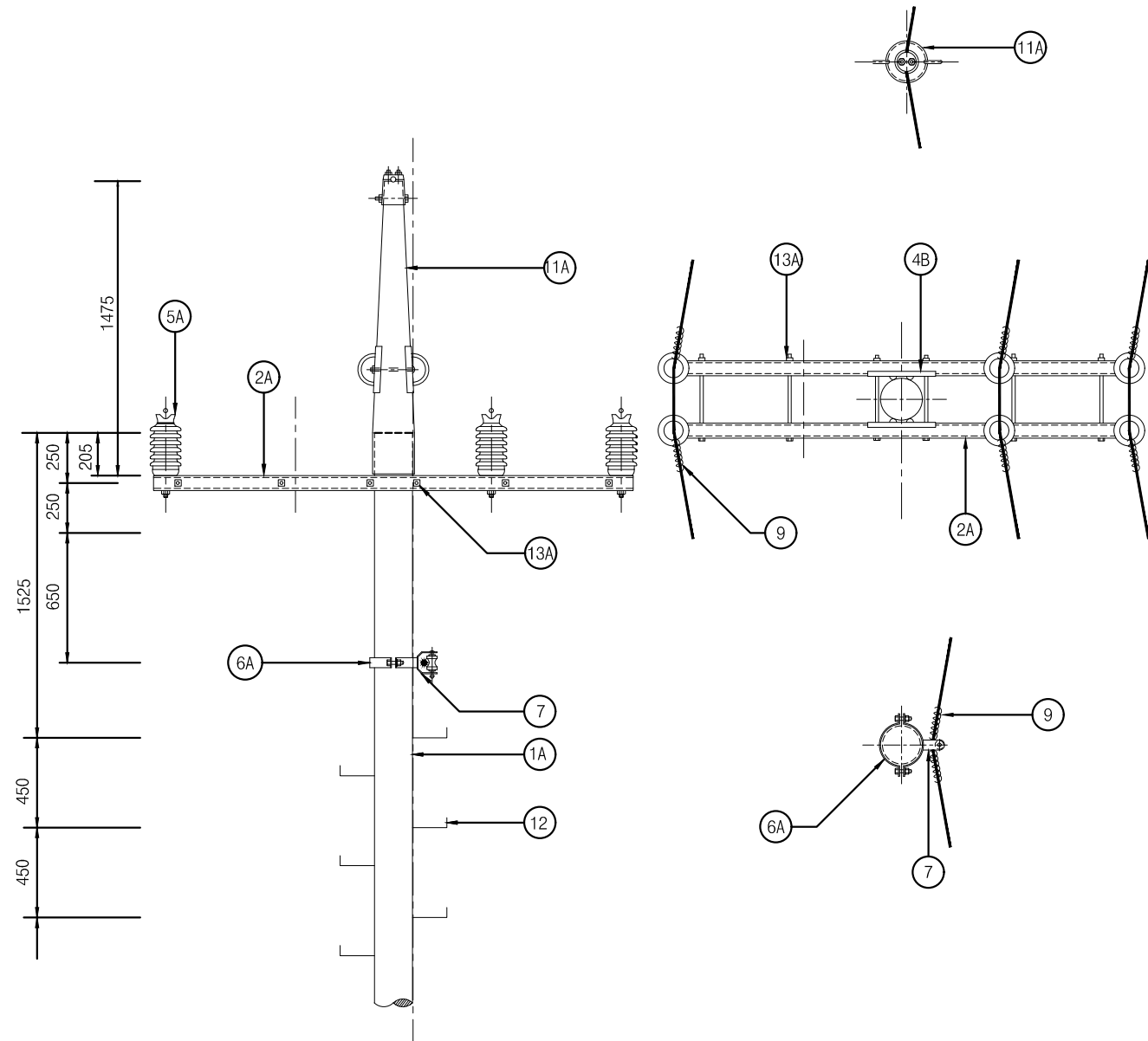
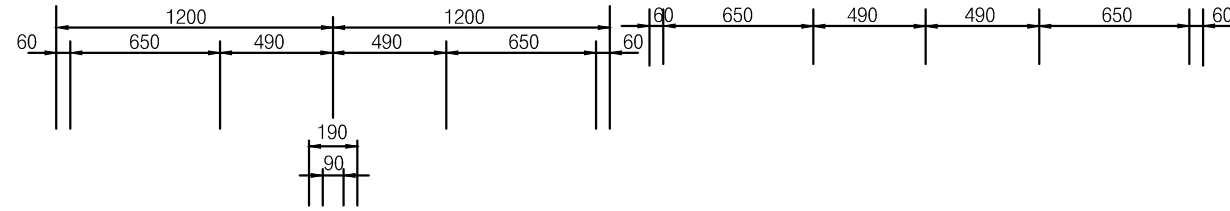
일련번호

009

1

특고압 전주 "B3" (3Φ 4W)

축척 : NONE



단위물량표

번호	명칭	규격	품질	수량	비고
1A	전주	14m	콘크리트	1본	
	근가	1.2m	콘크리트	2개	
	근가용 U볼트	360x590	아연용융도금	2개	
2A	경완금	75x75x3.2tx2400mm	아연용융도금	2개	
4B	경완금 밴드	2방 3호 200	아연용융도금	1개	와샤 8개 포함
5A	라인포스트 애자	23kV 152mmx304mm	2호 핀애자	6개	
6A	암/랙크 밴드	1방 4호 220 - 270	아연용융도금	1개	
7	중성선 애자	W/랙크	아연용융도금	1개	너트 포함
9	AL(OC) 바인드선	피복선 5mm	AL	12m	개소당 2m
11A	가공지선 지지대	직선주용	아연용융도금	1조	
12	발판 볼트	M16x160mm	아연용융도금	18개	
13A	양절볼트너트	M16x490mm	아연용융도금	4개	너트 포함
	전주 번호찰		AL	1개	
	보호도체	35°	F-GV	3m	
	압축 슬리브	32° - 58°		2개	
	완금 접지 크램프	22° - 60°		1개	
	접지동봉	D16x1800mm		3개	

NOTE

- 발판볼트는 지표상 2.25m부터 완철 하부 0.9m까지 설치 한다.
- 근가 및 지선 관련 는 도면 ED - 02 - 039 을 참조할것.
- 접지봉 관련 는 도면 ED - 02 - 20을 참조할것.
- 도로에 인접한 전주는 차량 충돌판을 설치토록 한다.



국 방 부

공사명

전기표준상세도



회사명

(주)건영종합건축사사무소
ARCHITECTS & ENGINEERS KUN YOUNG
TEL. (054)283-9922 FAX. (054)283-9921
주소 : 경상북도 포항시 북구 대해로 41(죽도동)

도면명

특고압 전주 "B3" (3Φ4W)

축척

A3 : 1 / NONE

일자

2023.05

제도

장재호

설계

최병숙

책임기술사



책임건축사



감독



승인



표준상세도번호

ED - 02 - 006

특이사항

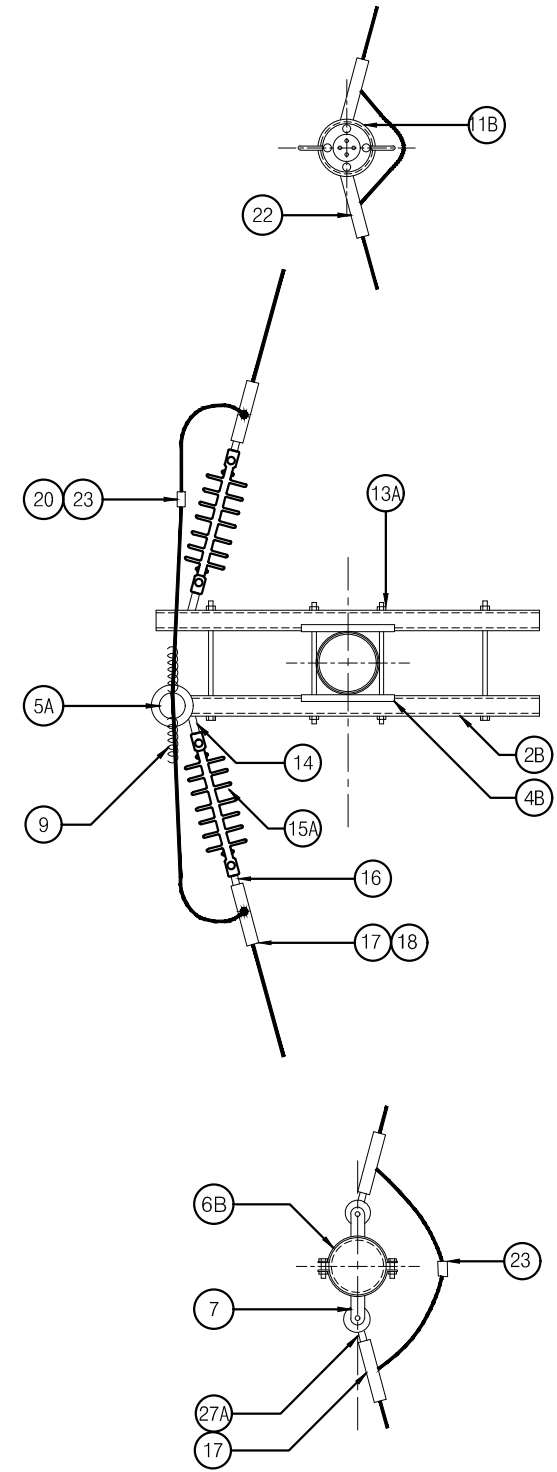
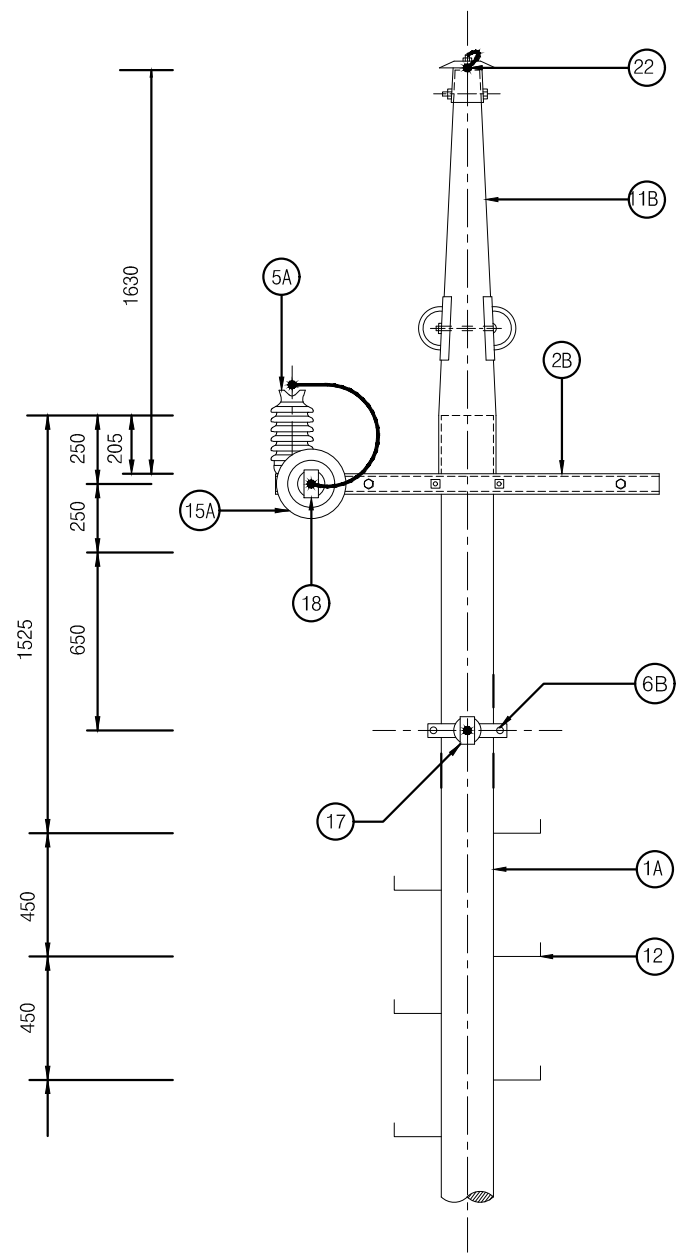
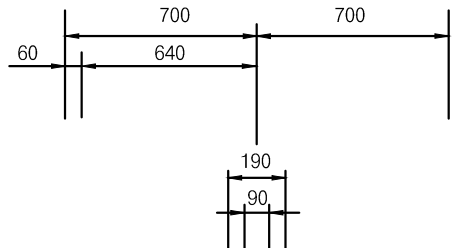
도면번호

ED - 02 - 006

일련번호

010

1 특고압 전주 "C1" (1φ2W) 축척 : NONE



단위물량표

번호	명칭	규격	품질	수량	비고
1A	전주	14m	콘크리트	1본	
	근가	1.2m	콘크리트	2개	
	근가용 U볼트	360x590	아연용융도금	2개	
2B	경완금	75x75x2.3tx1400mm	아연용융도금	2개	
4B	경완금 밴드	2방 3호 200	아연용융도금	1개	와샤 8개 포함
5A	라인포스트 애자	23kV 152mmx304mm	2호 핀애자	1개	
6B	암/래크 밴드	2방 4호 220 - 270		1개	
7	중성선 애자	W/랙크	아연용융도금	2개	너트 포함
9	AL(OC) 바인드선	피복선 5mm	AL	2m	개소당 2m
11B	가공지선 지지대	내장주용	아연용융도금	1조	
12	발판 볼트	M16x160mm	아연용융도금	18개	
13A	양절볼트너트	M16x460mm	아연용융도금	2개	
14	경완금볼쇄클		아연용융도금	2개	스프리트핀 및 쿿타핀 포함
15A	폴리머 현수애자	510mm "A"		2개	
16	소켓아이	SE-8	아연용융도금	2개	
18	절연카바	대드앤드크랩프용		2개	
20	절연카바	스리브용	아연용융도금	1개	
22	가공지선용내장크랩프	GSW	아연용융도금	2개	
23	직선스리브	58° - 58°	AL	2개	
27A	인류스트랩	평2호		2개	
	전주 번호찰		AL	1개	
	보호도체	35°	F-GV	15m	
	압축 스리브	32° - 58°		2개	
	원금 접지 크랩프	22° - 60°		1개	
	접지동봉	D16x1800mm		3개	

NOTE

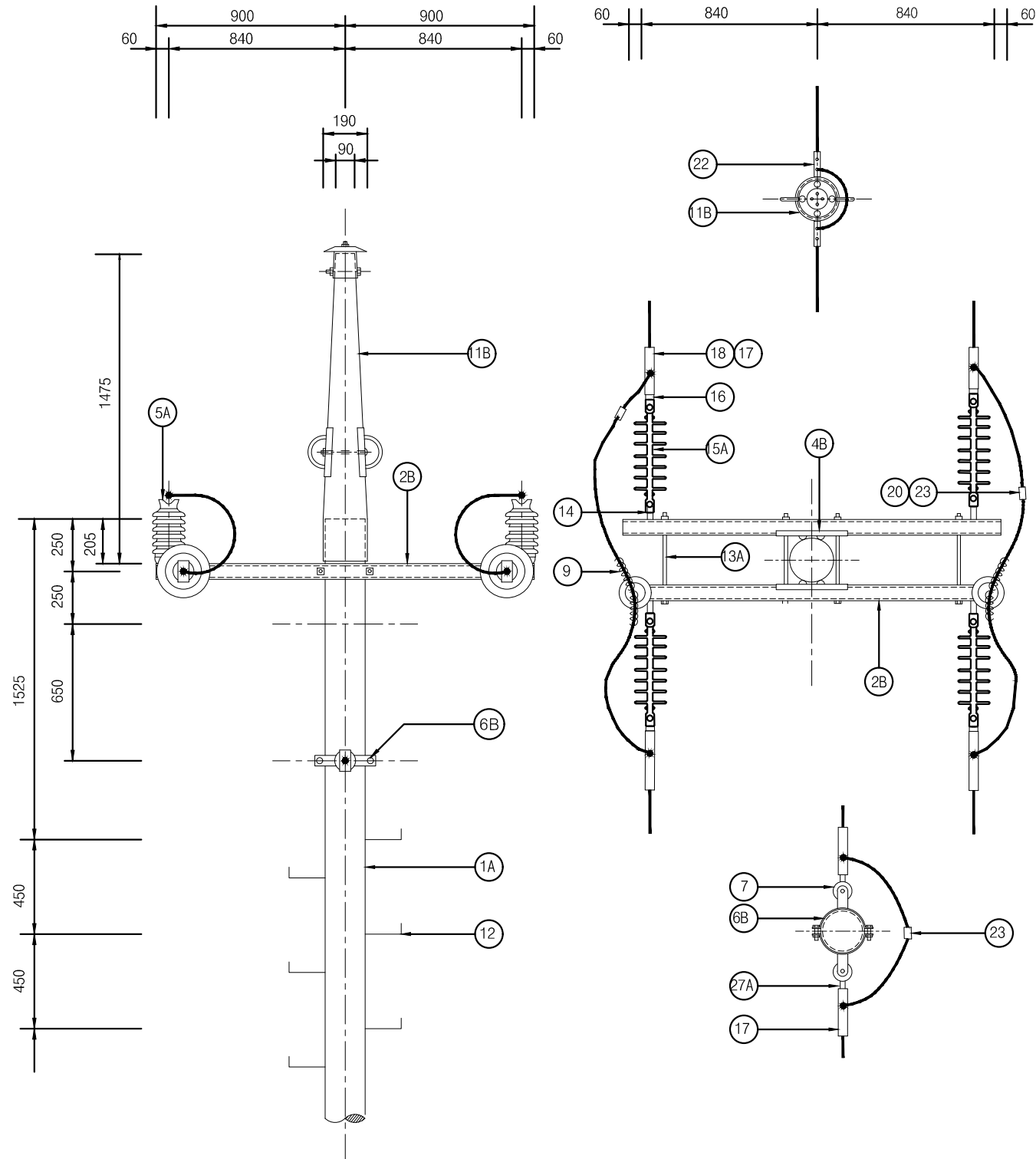
- 발판볼트는 지표상 2.25m부터 완철 하부 0.9m까지 설치 한다.
- 근가 및 지선 관련 는 도면 ED - 02 - 039 을 참조할것.
- 접지봉 관련 는 도면 ED - 02 - 20을 참조할것.
- 도로에 인접한 전주는 차량 충돌판을 설치토록 한다.

1

특고압 전주 "C2" (2φ3W)

축척 : NONE

단위량표



번호	명칭	규격	품질	수량	비고
1A	전주	14m	콘크리트	1본	
	근가	1.2m	콘크리트	2개	
	근가용 U볼트	360x590	아연용융도금	2개	
2B	경완금	75x75x3.2tx1800mm	아연용융도금	2개	
4B	경완금 밴드	2방 3호 200	아연용융도금	1개	와사 8개 포함
5A	라인포스트 애자	23kV 152mmx304mm	2호 핀애자	2개	
6B	암/랙크 밴드	2방 4호 220 - 270		1개	
7	중성선 애자	W/랙크	아연용융도금	2개	너트 포함
9	AL(OC) 바인드선	피복선 5mm	AL	4m	개소당 2m
11B	가공지선 지지대	내장주용	아연용융도금	1조	
12	발판 볼트	M16x160mm	아연용융도금	18개	
13A	양절볼트너트	M16x460mm	아연용융도금	2개	
14	경완금볼쇄클		아연용융도금	4개	스프리트핀 및 콧타핀 포함
15A	폴리머 현수애자	510mm "A"		4개	
16	소켓아이	SE-8	아연용융도금	4개	
17	대드앤드크램프	ACSR-OC 32°~58°용		6개	스프리트핀 및 콧타핀 포함
18	절연카바	대드앤드크램프용		4개	
20	절연카바	스리브용	아연용융도금	2개	
22	가공지선용내장크램프	GSW	아연용융도금	2개	
23	직선스리브	58° - 58°	AL	3개	
27A	인류스트랩	평2호		2개	
	전주 번호찰		AL	1개	
	보호도체	35°	F-GV	15m	
	압축 스리브	32° - 58°		2개	
	완금 접지 크램프	22° - 60°		1개	
	접지동봉	D16x1800mm		3개	

NOTE

1. 발판볼트는 지표상 2.25m부터 완철 하부 0.9m까지 설치 한다.
2. 근가 및 지선 관련 는 도면 ED - 02 - 039 을 참조할것.
3. 접지봉 관련 는 도면 ED - 02 - 20을 참조할것.
4. 도로에 인접한 전주는 차량 충돌판을 설치토록 한다.



국 방 부

공사명

전기표준상세도



회사명 (주)건영종합건축사사무소
ARCHITECTS & ENGINEERS KUN YOUNG
TEL. (054)283-9922 FAX. (054)283-9921
주소 : 경상북도 포항시 북구 대호로 41(죽도동)

도면명

특고압 전주 "C2" (2φ3W)

축척 A3 : 1 / NONE

제도장재호

책임기술사

책임건축사

감독

승인

표준상세도번호

ED - 02 - 008

도면번호

ED - 02 - 008

특이사항

일련번호

012

일자 2023.05

설계최병숙

책임기술사

책임건축사

감독

승인

표준상세도번호

ED - 02 - 008

도면번호

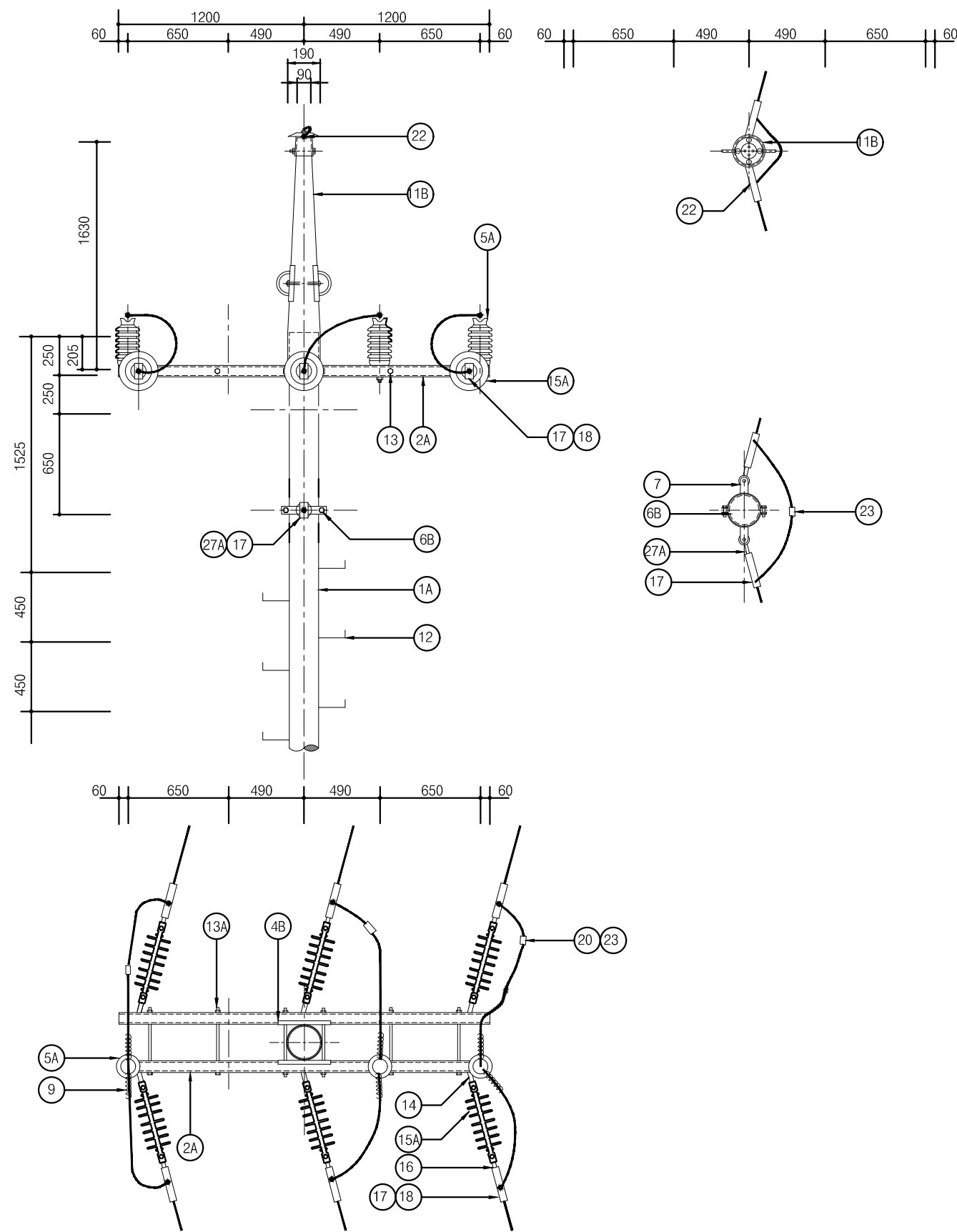
ED - 02 - 008

특이사항

일련번호

012

1 특고압 전주 "C3" (3Φ 4W) 축척 : NONE



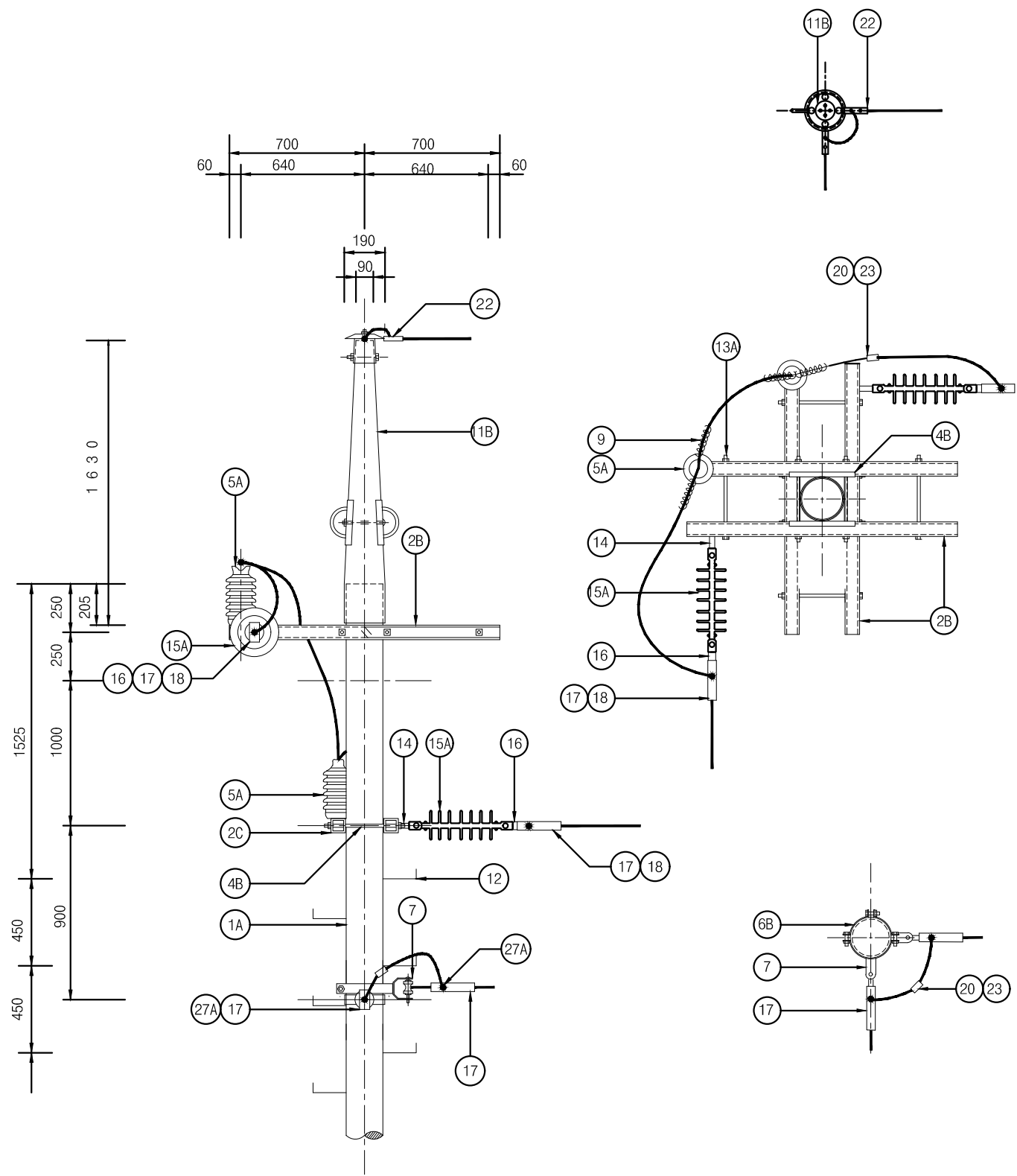
단위물량표

번호	명칭	규격	품질	수량	비고
1A	전주	14m	콘크리트	1본	
	근가	1.2m	콘크리트	2개	
	근가용 U볼트	360x590	아연용융도금	2개	
2A	경완금	75x75x3.2tx2400mm	아연용융도금	2개	
4B	경완금 밴드	2방 3호 200	아연용융도금	1개	와샤 8개 포함
5A	라인포스트 애자	23kV 152mmx304mm	2호 핀애자	3개	
6B	암/랙크 밴드	2방 4호 220 - 270		1개	
7	중성선 애자	W/랙크	아연용융도금	2개	너트 포함
9	AL(OC) 바인드선	피복선 5mm	AL	6m	개소당 2m
11B	가공지선 지지대	내장주용	아연용융도금	1조	
12	발판 볼트	M16x160mm	아연용융도금	18개	
13A	양철볼트너트	M16x460mm	아연용융도금	4개	
14	경완금볼쇄클		아연용융도금	6개	스프리트핀 및 콧타핀 포함
15A	폴리머 현수애자	510mm "A"		6개	
16	소켓아이	SE-8	아연용융도금	6개	
17	대드앤드크램프	ACSR-OC 32°~58°용		8개	스프리트핀 및 콧타핀 포함
18	절연카바	대드앤드크램프용		6개	
20	절연카바	스리브용	아연용융도금	3개	
22	가공지선용내장크램프	GSW	아연용융도금	2개	
23	직선스리브	58° - 58°	AL	4개	
27A	인류스트랩	평2호		2개	
	전주 번호찰		AL	1개	
	보호도체	35°	F-GV	15m	
	압축 스리브	32° - 58°		2개	
	완금 접지 크램프 22° - 60°			1개	
	접지동봉	D16x1800mm		3개	

NOTE

- 발판볼트는 지표상 2.25m부터 완철 하부 0.9m까지 설치 한다.
- 근가 및 지선 관련 는 도면 ED - 02 - 039 을 참조할것.
- 접지봉 관련 는 도면 ED - 02 - 20을 참조할것.
- 도로에 인접한 전주는 차량 충돌판을 설치토록 한다.

1 특고압 전주 "D1" (1φ2W)
축척 : NONE



단위물량표

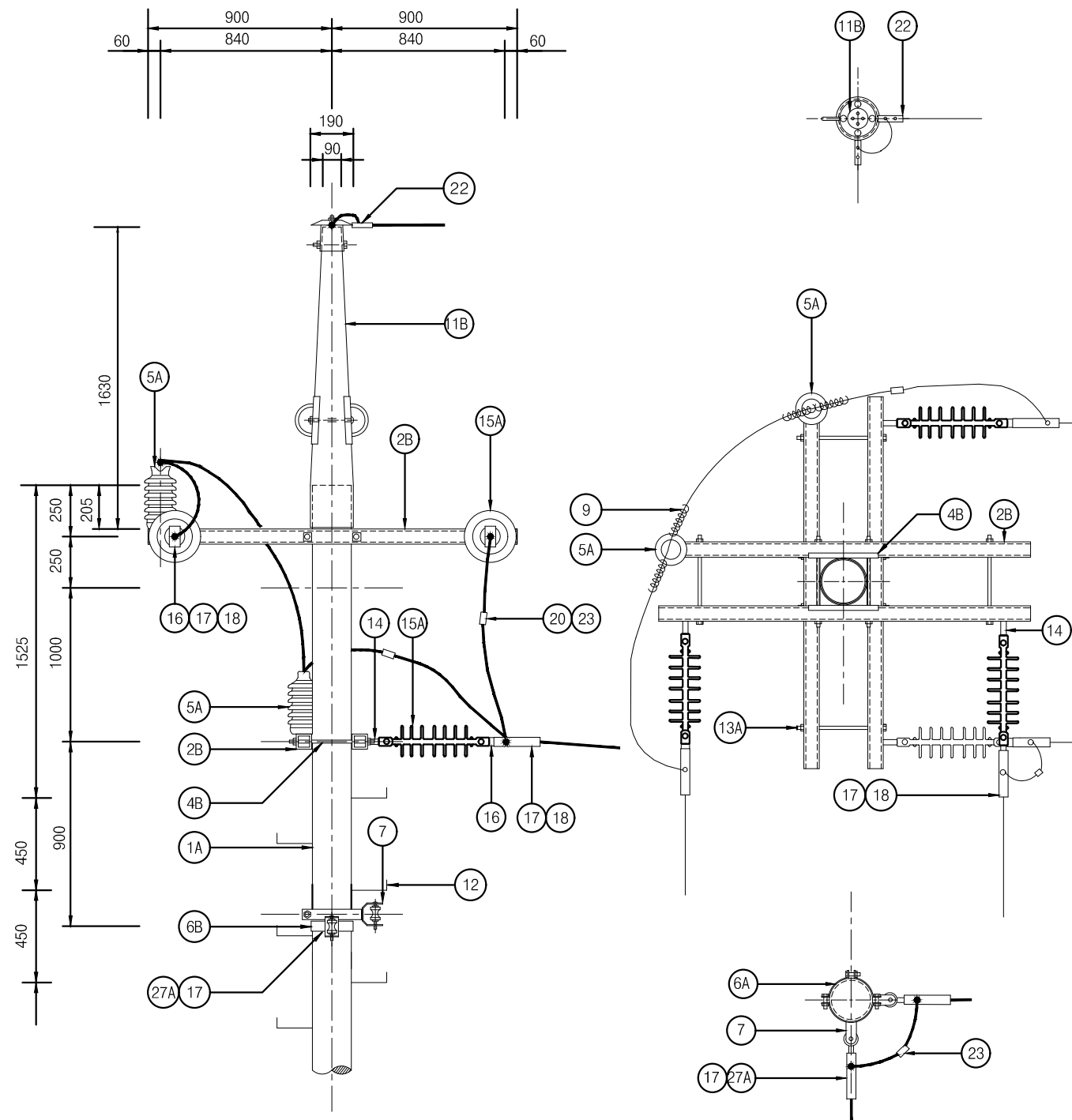
번호	명칭	규격	품질	수량	비고
1A	전주	14m	콘크리트	1본	
	근가	1.2m	콘크리트	2개	
	근가용 U볼트	360x590	아연용융도금	2개	
2B	경완금	75x75x.2.3tx1400mm	아연용융도금	4개	
4B	경완금 밴드	2방 3호 200	아연용융도금	2개	와샤 8개 포함
5A	라인포스트 애자	23kV 152mmx304mm	2호 핀애자	2개	
6B	암/랙크 밴드	2방 4호 220 - 270	아연용융도금	2개	
7	중성선 애자	W/랙크	아연용융도금	2개	너트 포함
9	AL(OC) 바인드선	피복선 5mm	AL	4m	개소당 2m
11B	가공지선 지지대	내장주용	아연용융도금	1조	
12	발판 볼트	M16x160mm	아연용융도금	18개	
13A	양절볼트너트	M16x460mm	아연용융도금	4개	
14	경완금볼쇄클		아연용융도금	2개	스프리트핀 및 꽃타핀 포함
15A	폴리머 현수애자	510mm "A"		2개	
16	소켓아이	SE-8	아연용융도금	2개	
17	대드앤드크램프	32°~58°	아연용융도금	4개	
18	절연카바	대드앤드크램프용		2개	
20	절연카바	슬리브용	아연용융도금	1개	
22	가공지선용내장크램프	GSW	아연용융도금	2개	
23	직선슬리브	58° - 58°	AL	2개	
27A	인류스트랩	평2호		2개	
	전주 번호찰		AL	1개	
	보호도체	35°	F-GV	4m	
	압축 슬리브	32° - 58°		2개	
	완금 접지 크램프	22° - 60°		2개	
	접지동봉	D16x1800mm		3개	

NOTE
 1. 발판볼트는 지표상 2.25m부터 완철 하부 0.9m까지 설치 한다.
 2. 근가 및 지선 관련 는 도면 ED - 02 - 039 을 참조할것.
 3. 접지봉 관련 는 도면 ED - 02 - 20을 참조할것.
 4. 도로에 인접한 전주는 차량 충돌판을 설치토록 한다.

1

특고압 전주 "D2" (2φ3W)

축척 : NONE



단위물량표

번호	명칭	규격	품질	수량	비고
1A	전주	14m	콘크리트	1본	
	근가	1.2m	콘크리트	2개	
	근가용 U볼트	360x590	아연용융도금	2개	
2B	경완금	75x75x3.2x1800mm	아연용융도금	4개	
4B	경완금 밴드	2방 3호 200	아연용융도금	2개	와샤 16개 포함
5A	라인포스트 애자	23kV 152mmx304mm	2호 핀애자	2개	
6B	암/랙크 밴드	2방 4호 220 - 270	아연용융도금	2개	
7	중성선 애자	W/랙크	아연용융도금	2개	너트 포함
9	AL(OC) 바인드선	피복선 5mm	AL	4m	개소당 2m
11B	가공지선 지지대	내장주용	아연용융도금	1조	
12	발판 볼트	M16x160mm	아연용융도금	18개	
13A	양절볼트너트	M16x460mm	아연용융도금	4개	
14	경완금볼쇄클		아연용융도금	4개	
15A	폴리머 현수애자	510mm "A"		4개	
16	소켓아이	SE-8	아연용융도금	4개	
17	대드앤드크램프	32°~58°		6개	
18	절연카바	대드앤드크램프용		4개	
20	절연카바	스リーブ용	아연용융도금	2개	
22	가공지선용내장크램프	GSW	아연용융도금	2개	
23	직선스リーブ	32° - 58°	AL	4개	
27A	인류스트랩	평2호		2개	
	전주 번호찰		AL	1개	
	보호도체	35°	F-GV	4m	
	압축 스템	32° - 58°		2개	
	완금 접지 크램프	22° - 60°		2개	
	접지동봉	D16x1800mm	W/크램프		

NOTE

1. 발판볼트는 지표상 2.25m부터 완철 하부 0.9m까지 설치 한다.
2. 근가 및 지선 관련 는 도면 ED - 02 - 039 을 참조할것.
3. 접지봉 관련 는 도면 ED - 02 - 20을 참조할것.
4. 도로에 인접한 전주는 차량 충돌판을 설치토록 한다.



국 방 부

공사명

전기표준상세도



회사명

(주)건영종합건축사사무소
ARCHITECTS & ENGINEERS KUN YOUNG
TEL. (054)283-9922 FAX. (054)283-9921
주소 : 경상북도 포항시 북구 대해로 41(죽도동)

도면명

특고압 전주 "D2" (2Ø3W)

축척
A3 : 1 / NONE
일 자
2023.05

제 도
장 재 호
설 계
최 병 숙

책임
기술사

책임
건축사

감
독

승
인

표준상세도번호

ED - 02 - 011

특이사항

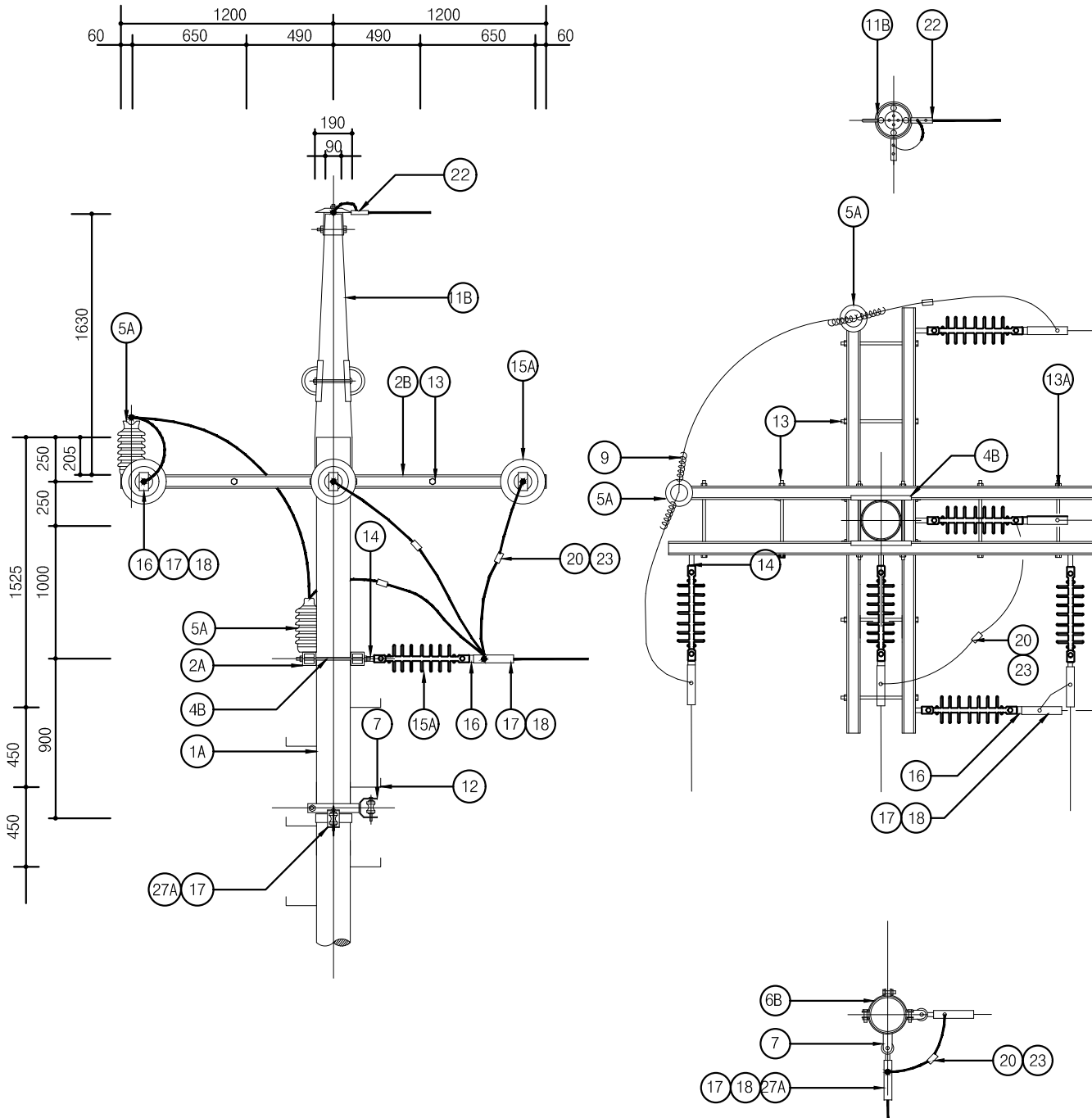
도면번호

ED - 02 - 011

일련번호

015

1 특고압 전주 "D3" (3φ4W)
축척 : NONE



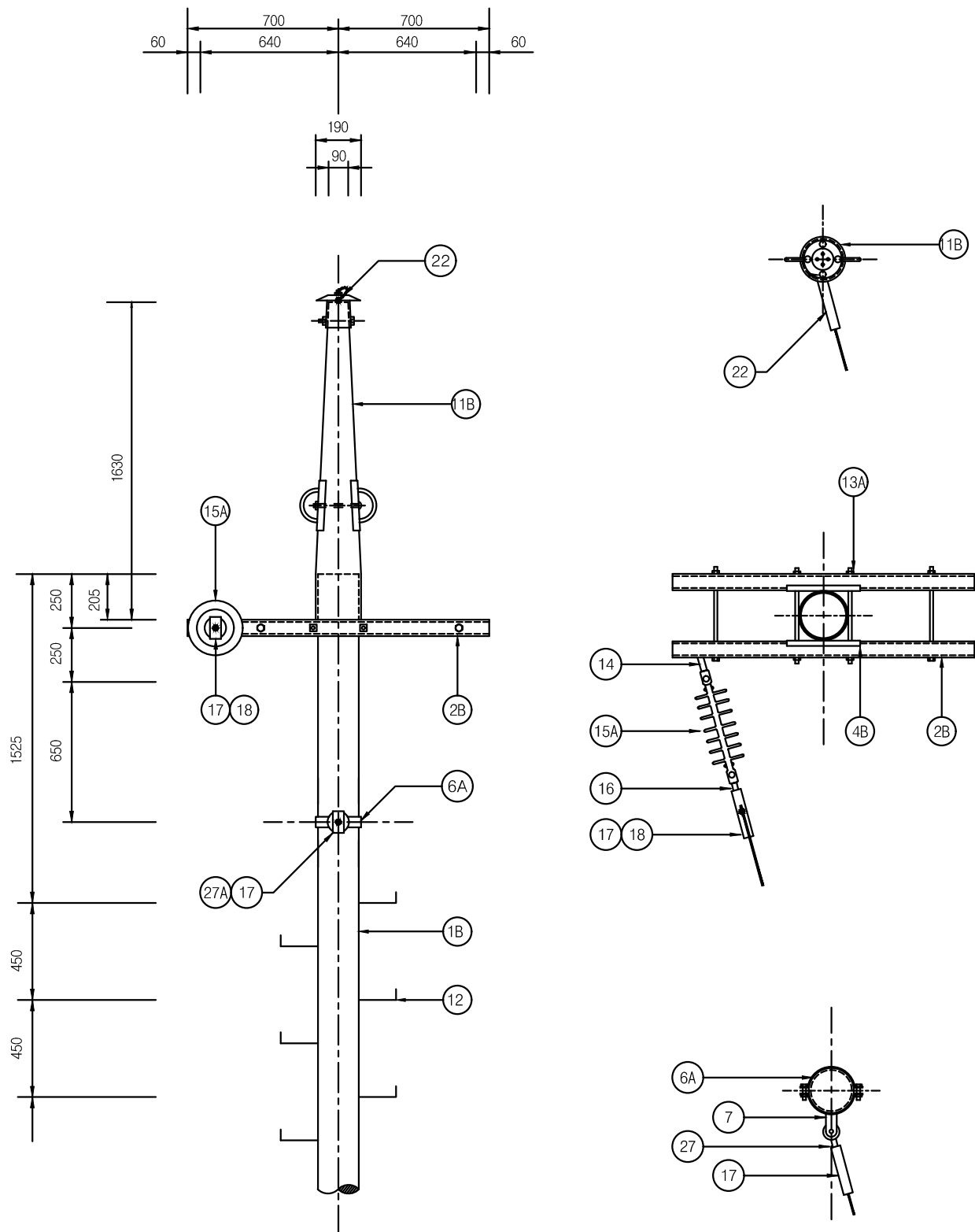
단위물량표

번호	명칭	규격	품질	수량	비고
1A	전주	14m	콘크리트	1본	경하중용
	근가	1.2m	콘크리트	2개	
	근가용 U볼트	360x590	아연용융도금	2개	
2A	경완금	75x75x3.2tx2400mm	아연용융도금	4개	
4B	경완금 밴드	2방 3호 200	아연용융도금	2개	와샤 16개 포함
5A	라인포스트 애자	23kV 152mmx304mm	2호 핀애자	2개	
6B	암/랙크 밴드	2방 4호 220 - 270	아연용융도금	2개	
7	중성선 애자	W/랙크	아연용융도금	2개	너트 포함
9	AL(OC) 바인드선	피복선 5mm	AL	4m	개소당 2m
11B	가공지선 지지대	내장주용	아연용융도금	1조	
12	발판 볼트	M16x160mm	아연용융도금	18개	
13A	양절볼트너트	M16x460mm	아연용융도금	8개	
14	경완금볼쇄클		아연용융도금	6개	
15A	폴리머 현수애자	510mm "A"		6개	
16	소켓아이	SE-8	아연용융도금	6개	
17	대드앤드크래프	32°~58°		8개	
18	절연카바	대드앤드크래프용		6개	
20	절연카바	스리브용	아연용융도금	3개	
22	가공지선용내장크래프	GSW	아연용융도금	2개	
23	직선스리브	32° - 58°	AL	4개	
27A	인류스트랩	평2호		2개	
	전주 번호찰		AL	1개	
	보호도체	35°	F-GV	4m	
	압축 스리브	32° - 58°		2개	
	완금 접지 크래프	22° - 60°		2개	
	접지동봉	D16x1800mm		3개	

NOTE

- 발판볼트는 지표상 2.25m부터 완철 하부 0.9m까지 설치 한다.
- 근가 및 지선 관련 는 도면 ED - 02 - 039 을 참조할것.
- 접지봉 관련 는 도면 ED - 02 - 20을 참조할것.
- 도로에 인접한 전주는 차량 충돌판을 설치토록 한다.

1 특고압 전주 "E1" (1φ2W) 축척 : NONE



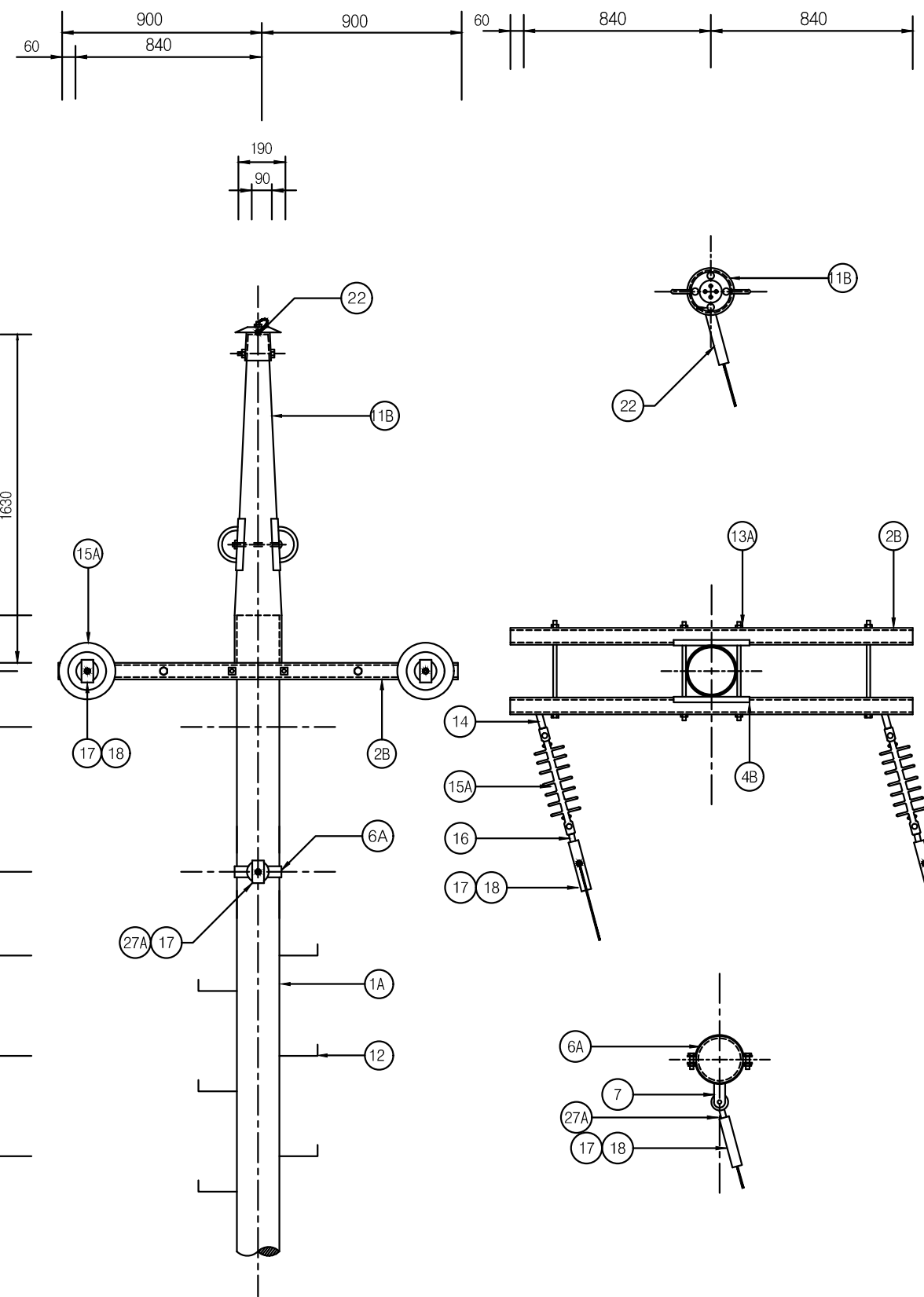
단위물량표

번호	명칭	규격	품질	수량	비고
1A	전주	14m	콘크리트	1본	
	근가	1.2m	콘크리트	2개	
	근가용 U볼트	360x590	아연용융도금	2개	
2B	경완금	75x75x2.3tx1400mm	아연용융도금	2개	
4B	경완금 밴드	2방 3호 200	아연용융도금	1개	와샤 16개 포함
6A	암/랙크 밴드	1방 4호 220 - 270	아연용융도금	1개	
7	중성선 애자	W/랙크	아연용융도금	1개	너트 포함
11B	가공지선 지지대	직선주용	아연용융도금	1조	
12	발판 볼트	M16x160mm	아연용융도금	18개	
13A	양절볼트너트	M16x460mm	아연용융도금	2개	
14	경완금볼쇄클		아연용융도금	1개	
15A	폴리머 현수애자	510mm "A"		1개	
16	소켓아이	SE-8	아연용융도금	1개	
17	대드앤드크램프	32°~58°	아연용융도금	2개	
18	절연카바	대드앤드크램프용		1개	
22	가공지선용내장크램프	GSW	아연용융도금	1개	
27A	인류스트랩	평2호		1개	
	전주 번호찰		AL	1개	
	보호도체	35°	F-GV	3m	
	압축 슬리브	32° - 58°		2개	
	완금 접지 크램프	22° - 60°		1개	
	접지동봉	D16x1800mm		3개	

NOTE

- 발판볼트는 지표상 2.25m부터 완철 하부 0.9m까지 설치 한다.
- 근가 및 지선 관련 는 도면 ED - 02 - 039 을 참조할것.
- 접지봉 관련 는 도면 ED - 02 - 20을 참조할것.
- 도로에 인접한 전주는 차량 충돌판을 설치토록 한다.

1 특고압 전주 "E2" (2Φ3W)
축척 : NONE



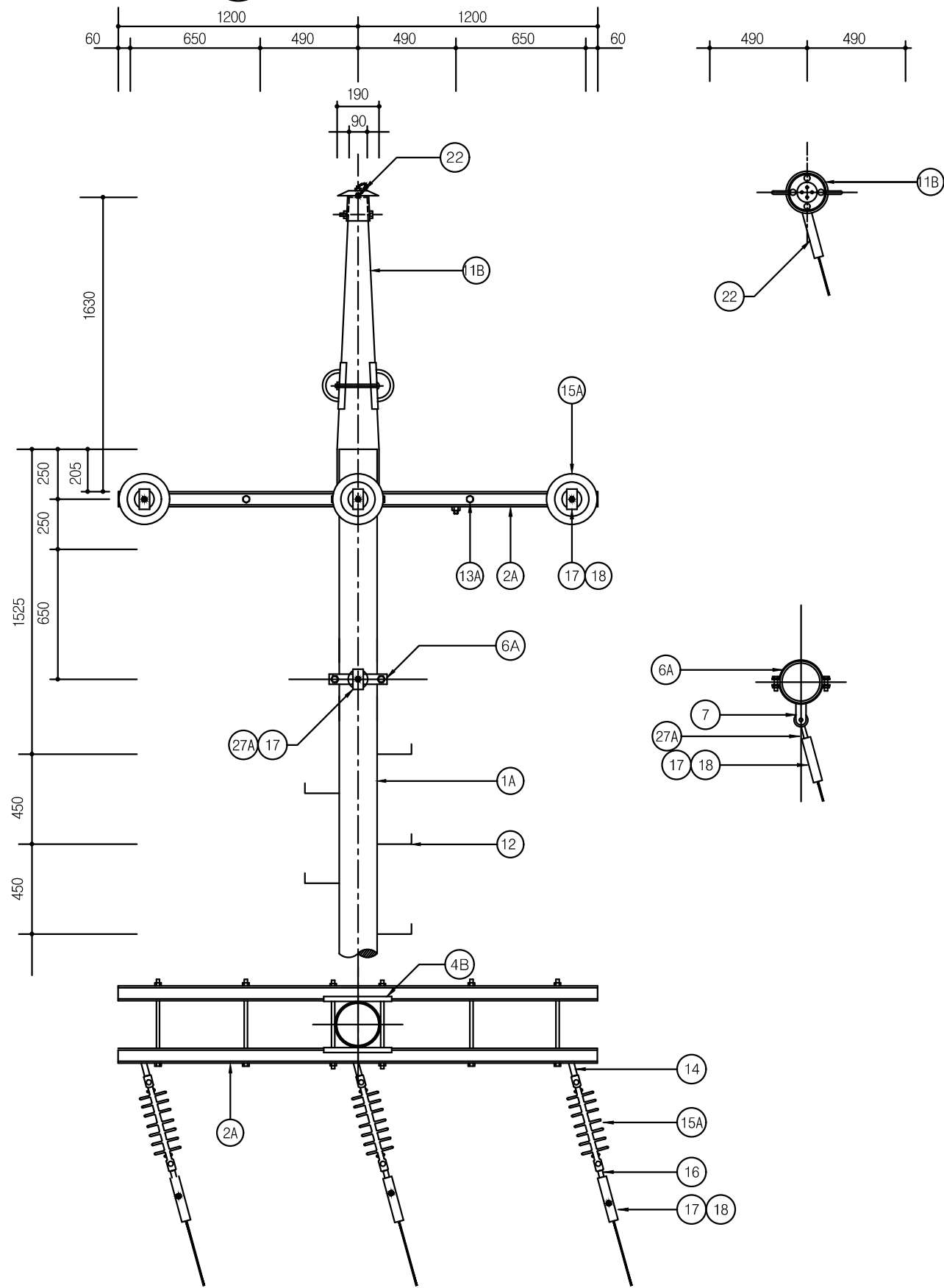
단위물량표

번호	명칭	규격	품질	수량	비고
1A	전주	14m	콘크리트	1본	
	근가	1.2m	콘크리트	2개	
	근가용 U볼트	360x590	아연용융도금	2개	
2B	경완금	75x75x3.2tx1800mm	아연용융도금	2개	
4B	경완금 밴드	2방 3호 200	아연용융도금	1개	와샤 16개 포함
6A	암/랙크 밴드	1방 4호 220 - 270	아연용융도금	1개	
7	중성선 애자	W/랙크	아연용융도금	1개	너트 포함
11B	가공지선 지지대	직선주용	아연용융도금	1조	
12	발판 볼트	M16x160mm	아연용융도금	18개	
13A	양절볼트너트	M16x460mm	아연용융도금	2개	
14	경완금볼새클		아연용융도금	2개	
15A	폴리머 현수애자	510mm "A"		2개	
16	소켓아이	SE-8	아연용융도금	2개	
17	대드앤드크램프	32°~58°	아연용융도금	3개	
18	절연카바	대드앤드크램프용		3개	
22	가공지선용내장크램프	GSW	아연용융도금	1개	
27A	인류스트랩	평2호		1개	
	전주 번호찰		AL	1개	
	보호도체	35°	F-GV	3m	
	압축 슬리브	32° - 58°		2개	
	완금 접지 크램프	22° - 60°		1개	
	접지동봉	D16x1800mm		3개	

NOTE

- 발판볼트는 지표상 2.25m부터 완철 하부 0.9m까지 설치 한다.
- 근가 및 지선 관련 는 도면 ED - 02 - 039 을 참조할것.
- 접지봉 관련 는 도면 ED - 02 - 20을 참조할것.
- 도로에 인접한 전주는 차량 충돌판을 설치토록 한다.

1 특고압 전주 "E3" (3Φ 4W) 축척 : NONE



단위물량표

번호	명칭	규격	품질	수량	비고
1A	전주	14m	콘크리트	1본	
	근가	1.2m	콘크리트	2개	
	근가용 U볼트	360x590	아연용융도금	2개	
2A	경완금	75x75x3.2x2400mm	아연용융도금	2개	
4B	경완금 밴드	2방 3호 200	아연용융도금	1개	와샤 16개 포함
5A	라인 포스트 애자	23kV 152mmx304mm	2호핀 애자		
6A	암/랙크 밴드	1방 4호 220 - 270	아연용융도금	1개	
7	중성선 애자	W/랙크	아연용융도금	1개	너트 포함
11B	가공지선 지지대	직선주용	아연용융도금	1조	
12	발판 볼트	M16x160mm	아연용융도금	18개	
13A	양철볼트너트	M16x460mm	아연용융도금	4개	
14	경완금볼쇄클		아연용융도금	3개	
15A	폴리머 현수애자	510mm "A"		3개	
16	소켓아이	SE-8	아연용융도금	3개	
17	대드앤드크램프	32°~58°	아연용융도금	4개	
18	절연카바	대드앤드크램프용		3개	
22	가공지선용내장크램프	GSW	아연용융도금	1개	
27A	인류스트랩	평2호		1개	
	전주 번호찰		AL	1개	
	보호도체	35°	F-GV	3m	
	압축 스템	32° - 58°		2개	
	완금 접지 크램프	22° - 60°		1개	
	접지동봉	D16x1800mm		3개	

NOTE

1. 발판볼트는 지표상 2.25m부터 완철 하부 0.9m까지 설치 한다.
2. 근가 및 지선 관련 는 도면 ED - 02 - 039 을 참조할것.
3. 접지봉 관련 는 도면 ED - 02 - 20을 참조할것.
4. 도로에 인접한 전주는 차량 충돌판을 설치토록 한다.



국 방 부

공사명

전기표준상세도



회사명

(주)건영종합건축사사무소
ARCHITECTS & ENGINEERS KUN YOUNG
TEL. (054)283-9922 FAX. (054)283-9921
주소 : 경상북도 포항시 북구 대호로 41(죽도동)

도면명

특고압 전주 "E3" (3Φ4W)

축척

A3 : 1 / NONE

일자

2023.05

제도

장재호

설계

최병숙

책임

기술사

책임

건축사

감독

승인

특이사항



표준상세도번호

ED - 02 - 015

특이사항

도면번호

ED - 02 - 015

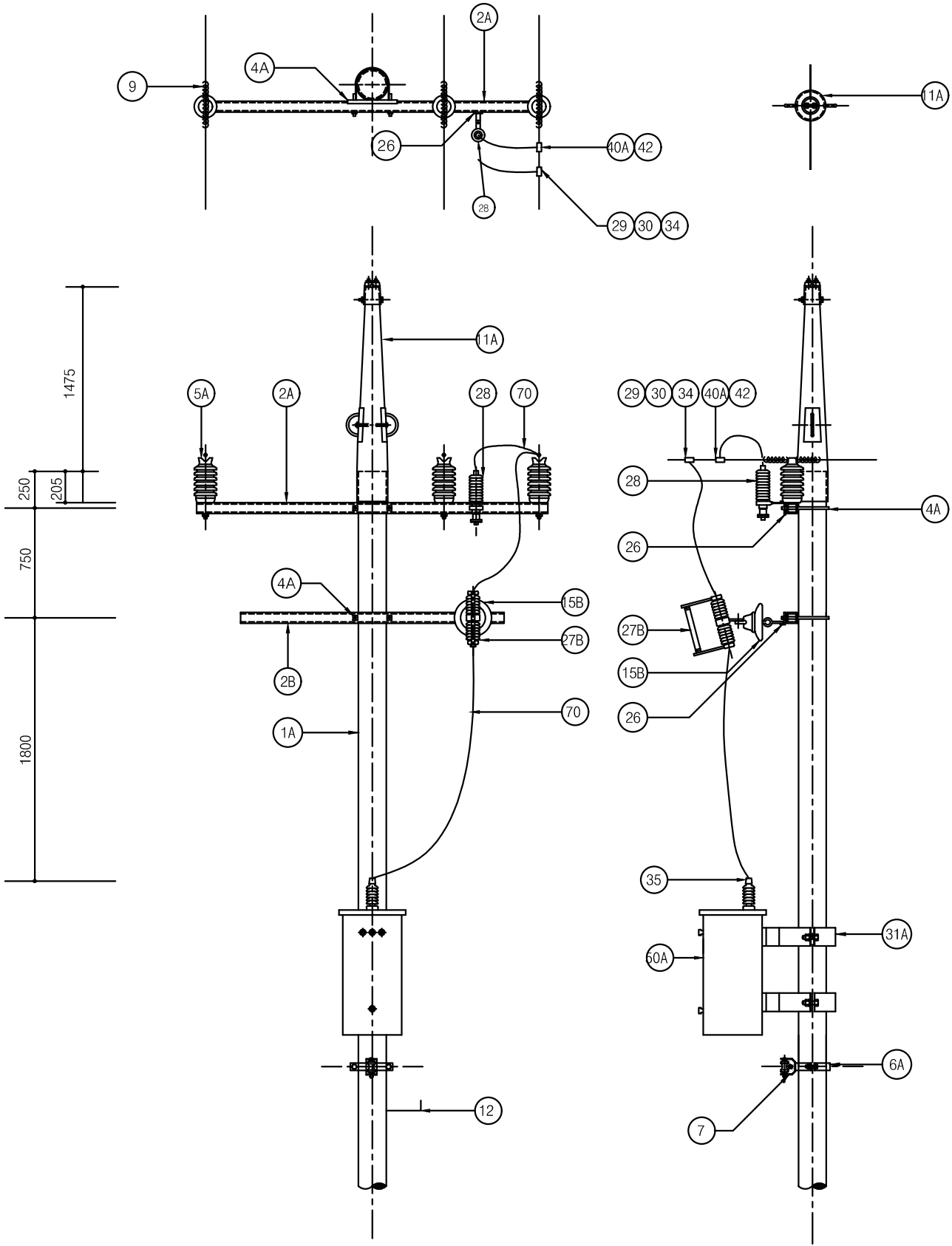
일련번호

019

1

특고압 변압기주 "G1" (1Φ 3W)

축척 : NONE



단위물량표

번호	명칭	규격	품질	수량	비고
1A	전주	16m	콘크리트	1본	
	근가	1.2m	콘크리트	2개	
	근가용 U볼트	400x630	아연용융도금	2개	
2A	경완금	75x75x3.2tx2400mm	아연용융도금	1개	
2B	경완금	75x75x2.3tx1400mm	아연용융도금	1개	
4A	경완금 밴드	1방 3호 200	아연용융도금	2개	
5A	라인 포스트 애자	23kV 152mmx304mm	2호핀 애자	3개	
6A	암/랙크 밴드	1방 4호 220 - 270	아연용융도금	1개	
7	중성선 애자	W/랙크	아연용융도금	1개	너트 포함
9	AL(OC) 바인드선	피복선 5mm	AL	6m	개소당 2m
11A	가공지선 지지대	직선주용	아연용융도금	1조	
12	발판 볼트	M16x160mm	아연용융도금	22개	
15B	내오손결합애자	157mmx213mm		1개	
26	브라켓트	경완금 취부 COS 및 LA	아연용융도금	2개	
27B	COS	24kV 100A용	FUSE LINK 부착	1개	
28	LA	18kV 5kA		1개	
29	분기고리	T - 2		1개	
30	활선 크램프	배전용65mmx50mm		1개	
31A	주상변압기행거밴드	소형 S-1		1조	
34	절연카바	분기고리형		1개	
35	변압기부싱카바	변압기용		1개	
40A	분기스리브	32° - 58°		1개	
42	절연카바	분기스리브용		1개	
50A	변압기	1Φ(1붓싱)	내역서 참조	1대	
70	1차 인하선(OC)	24kV 5.0mm		5m	
	전주 번호찰		AL	1개	
	보호도체	35°	F-GV	40m	
	압축 스템	32° - 58°		2개	
	완금 접지 크램프	22° - 60°		2개	
	접지동봉	Φ16x1800		6개	
	퓨우즈링크	25.8kV 3-100A		1개	
	캐치홀다			1개	
	접지시험단자함	3회로용		1개	MH:500mm
	스틸밴드	계기함용 3200		2개	

NOTE

1. 발판볼트는 지표상 2.25m부터 완철 하부 0.9m까지 설치 한다.
2. 근가 및 지선 관련 는 도면 ED - 02 - 039 을 참조할것.
3. 접지봉 관련 는 도면 ED - 02 - 20을 참조할것.
4. 도로에 인접한 전주는 차량 충돌판을 설치토록 한다.



국 방 부 전기표준상세도

공사명

회사명

(주)건영종합건축사사무소
ARCHITECTS & ENGINEERS KUN YOUNG
TEL. (054)283-9922 FAX. (054)283-9921
주소 : 경상북도 포항시 북구 대해로 41(죽도동)

도면명

특고압 변압기주 "G1" (1Ø3W)

축척 A3 : 1 / NONE

제도장재호

책임기술사

책임건축사

감독

승인

표준상세도번호 ED - 02 - 016

도면번호 ED - 02 - 016

일자 2023.05

설계최병숙

책임기술사

책임건축사

감독

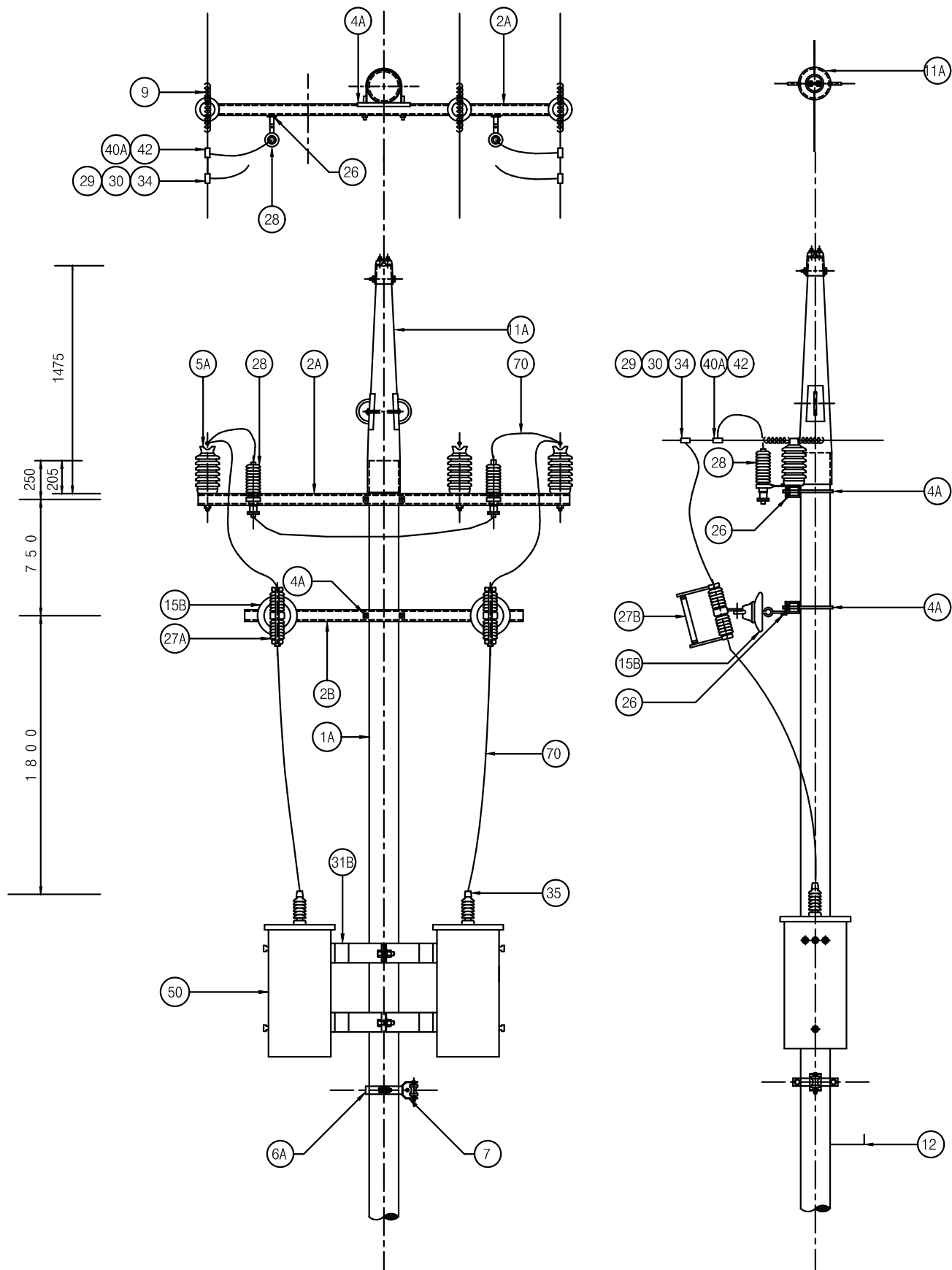
승인

특이사항

일련번호 020

1 특고압 변압기주 "G2" (3Φ 4W)
축척 : NONE

단 위 물 량 표



번호	명칭	규격	품질	수량	비고
1A	전주	16m	콘크리트	1본	
	근가	1.2m	콘크리트	2개	
	근가용 U볼트	400x630	아연용융도금	2개	
2A	경완금	75x75x3.2x2400mm	아연용융도금	1개	
2B	경완금	75x75x3.2x1800mm	아연용융도금	1개	
4A	경완금 밴드	1방 3호 200	아연용융도금	2개	
5A	라인 포스트 애자	23kV 152mmx304mm	2호핀 애자	3개	
6A	암/랙크 밴드	1방 4호 220 - 270	아연용융도금	1개	
7	중성선 애자	W/랙크	아연용융도금	1개	너트 포함
9	AL(OC) 바인드선	피복선 5mm	AL	6m	개소당 2m
11A	가공지선 지지대	직선주용	아연용융도금	1조	
12	발판 볼트	M16x160mm	아연용융도금	22개	
15B	내오손결합애자	157mmx213mm		2개	
26	브라켓트	경완금 취부 COS 및 LA	아연용융도금	4개	
27B	COS	24kV 100A용	FUSE LINK 부착	2개	
28	LA	18kV 5kA		2개	
29	분기고리	T - 2		2개	
30	활선 크램프	배전용65mmx50mm		2개	
31B	주상변압기행거밴드	소형 S - 2		1조	
34	절연카바	분기고리형		2개	
35	변압기부싱카바	변압기용		4개	
40A	분기스리브	32° - 58°		2개	
42	절연카바	분기스리브용		2개	
50	변압기	1Φ(1붓상)	내역서 참조	2대	
70	1차 인하선(OC)	24kV 5.0mm		10m	
	전주 번호찰		AL	1개	
	행가보조아답타	300mm		1개	
	보호도체	35°	F-GV	40m	
	압축 스리브	32° - 58°		2개	
	완금 접지 크램프	22° - 60°		2개	
	접지동봉	Φ16x1800		6개	
	퓨어즈링크	25.8kV 3-100A		2개	
	캐치홀다			2개	
	접지시험단자함	3회로용		1개	MH:500mm
	스틸밴드	계기함용 3200		2개	

NOTE

1. 발판볼트는 지표상 2.25m부터 완철 하부 0.9m까지 설치 한다.
2. 근가 및 지선 관련 는 도면 ED - 02 - 039 을 참조할것.
3. 접지봉 관련 는 도면 ED - 02 - 20을 참조할것.
4. 도로에 인접한 전주는 차량 충돌판을 설치토록 한다.



국 방 부

공사명

전기표준상세도



회사명

(주)건영종합건축사사무소
ARCHITECTS & ENGINEERS KUN YOUNG
TEL. (054)283-9922 FAX. (054)283-9921
주소 : 경상북도 포항시 북구 대해로 41(죽도동)

도면명

특고압 변압기주 "G2" (3Φ4W)

축척

A3 : 1 / NONE

일자 2023.05

제도

장재호

설계 최병숙

책임

기술사

책임

건축사

감독

승인

표준상세도번호

ED - 02 - 017

도면번호

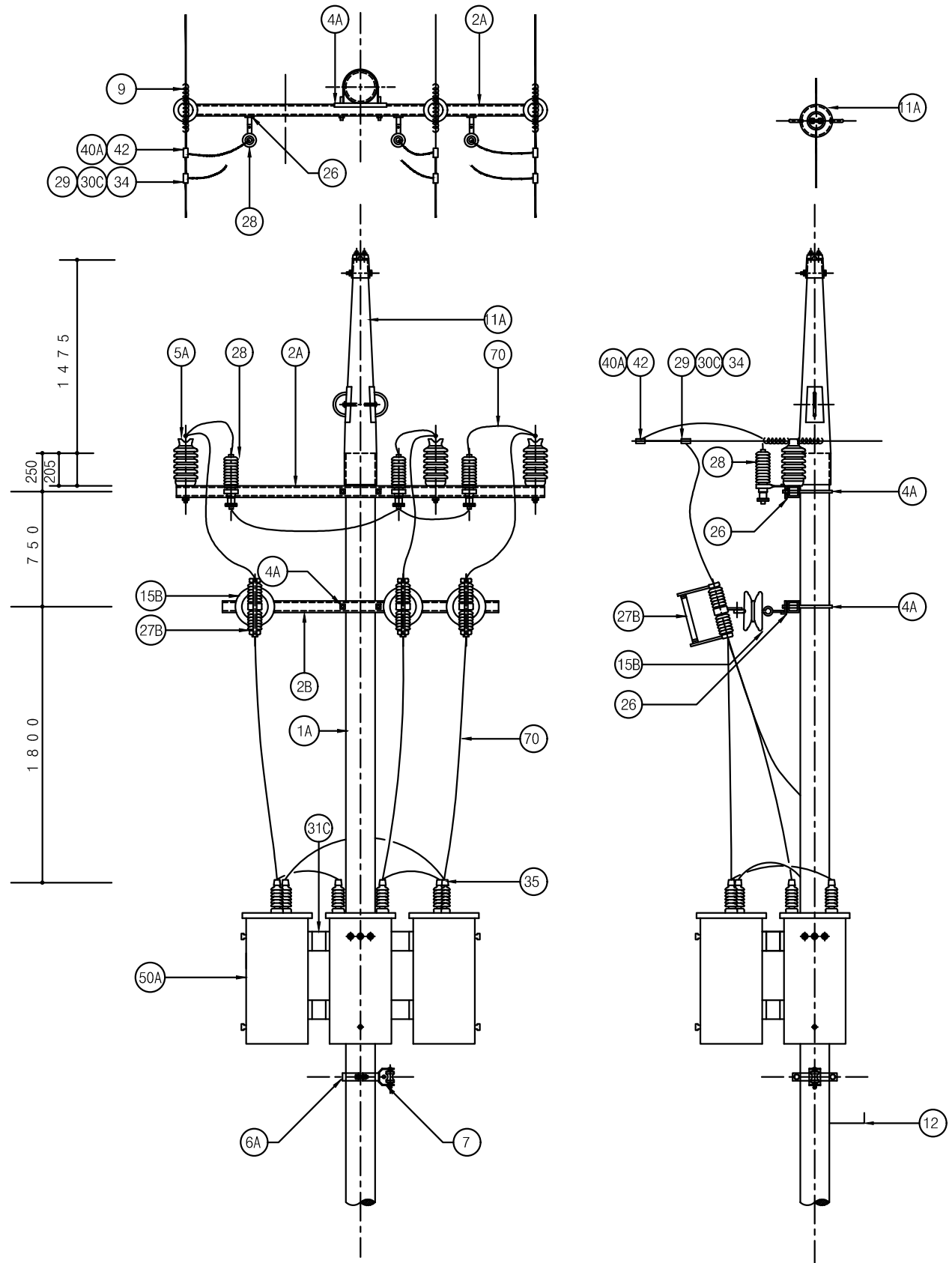
ED - 02 - 017

특이사항

일련번호

021

1 특고압 변압기주 "G3" (3Φ4W)
축척 : 1/NONE

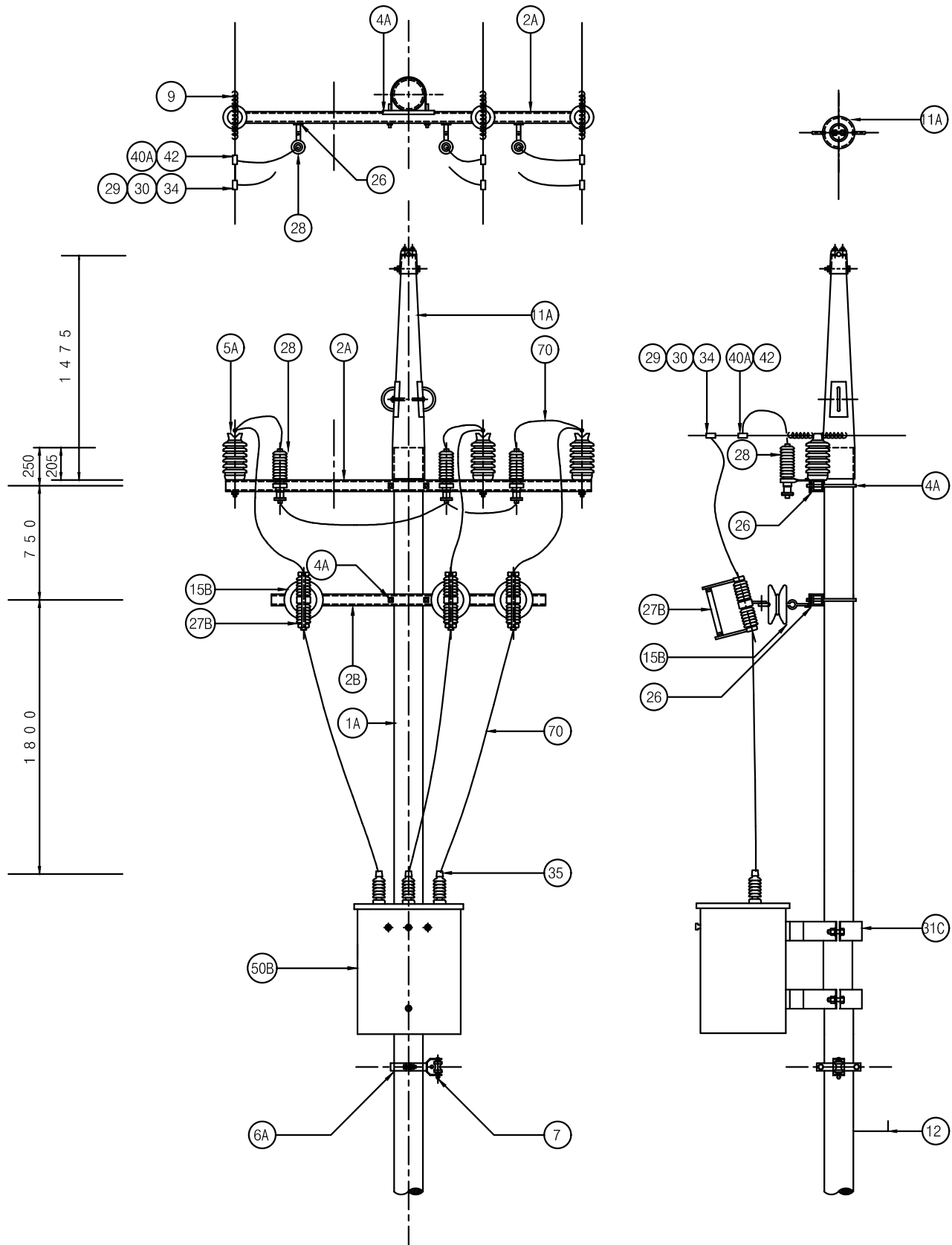


단위물량표

번호	명칭	규격	품질	수량	비고
1A	전주	16m	콘크리트	1본	
	근가	1.2m	콘크리트	2개	
	근가용 U볼트	400x630	아연용융도금	2개	
2A	경완금	75x75x3.2tx2400mm	아연용융도금	1개	
2B	경완금	75x75x3.2tx1800mm	아연용융도금	1개	
4A	경완금 밴드	1방 3호 200	아연용융도금	2개	
5A	라인 포스트 애자	23kV 152mmx304mm	2호핀 애자	3개	
6A	암/랙크 밴드	1방 4호 220 - 270	아연용융도금	1개	
7	중성선 애자	W/랙크	아연용융도금	1개	너트 포함
9	AL(OC) 바인드선	피복선 5mm	AL	6m	개소당 2m
11A	가공지선 지지대	직선주용	아연용융도금	1조	
12	발판 볼트	M16x160mm	아연용융도금	22개	
15B	내오손결합애자	157mmx213mm		3개	
26	브라켓트	경완금 취부 COS 및 LA	아연용융도금	6개	
27B	COS	24kV	FUSE LINK 부착	3개	
28	LA	18kV 5kA		3개	
29	분기고리	T - 2		3개	
30C	활선 크램프	배전용65mmx50mm		3개	
31C	주상변압기행거밴드	소형		1조	
34	절연카바	분기고리형		3개	
35	변압기부싱카바	변압기용		6개	
40A	분기스리브	32° - 58°		3개	
42	절연카바	분기스리브용		3개	
50A	변압기	1Φ(2붓심)	내역서 참조	3대	
70	1차 인하선(OC)	24kV 5.0mm		15m	
	전주 번호찰		AL	1개	
	보호도체	35°	F-GV	45m	
	완금 접지 크램프	22° - 60°		2개	
	접지동봉	Φ16x1800		6개	
	압축 스리브	32° - 58°		2개	
	퓨우즈링크	25.8kV 3-100A		3개	
	캣취홀다			3개	
	접지시험단자함	3회로용		1개	MH:500mm
	스틸밴드	계기함용 3200		2개	

NOTE
 1. 발판볼트는 지표상 2.25m부터 완철 하부 0.9m까지 설치 한다.
 2. 근가 및 지선 관련 는 도면 ED - 02 - 039 을 참조할것.
 3. 접지봉 관련 는 도면 ED - 02 - 20을 참조할것.
 4. 도로에 인접한 전주는 차량 충돌판을 설치토록 한다.

1 특고압 변압기주 TYPE "G4" (3Ø4W)
축척 : NONE



단위물량표

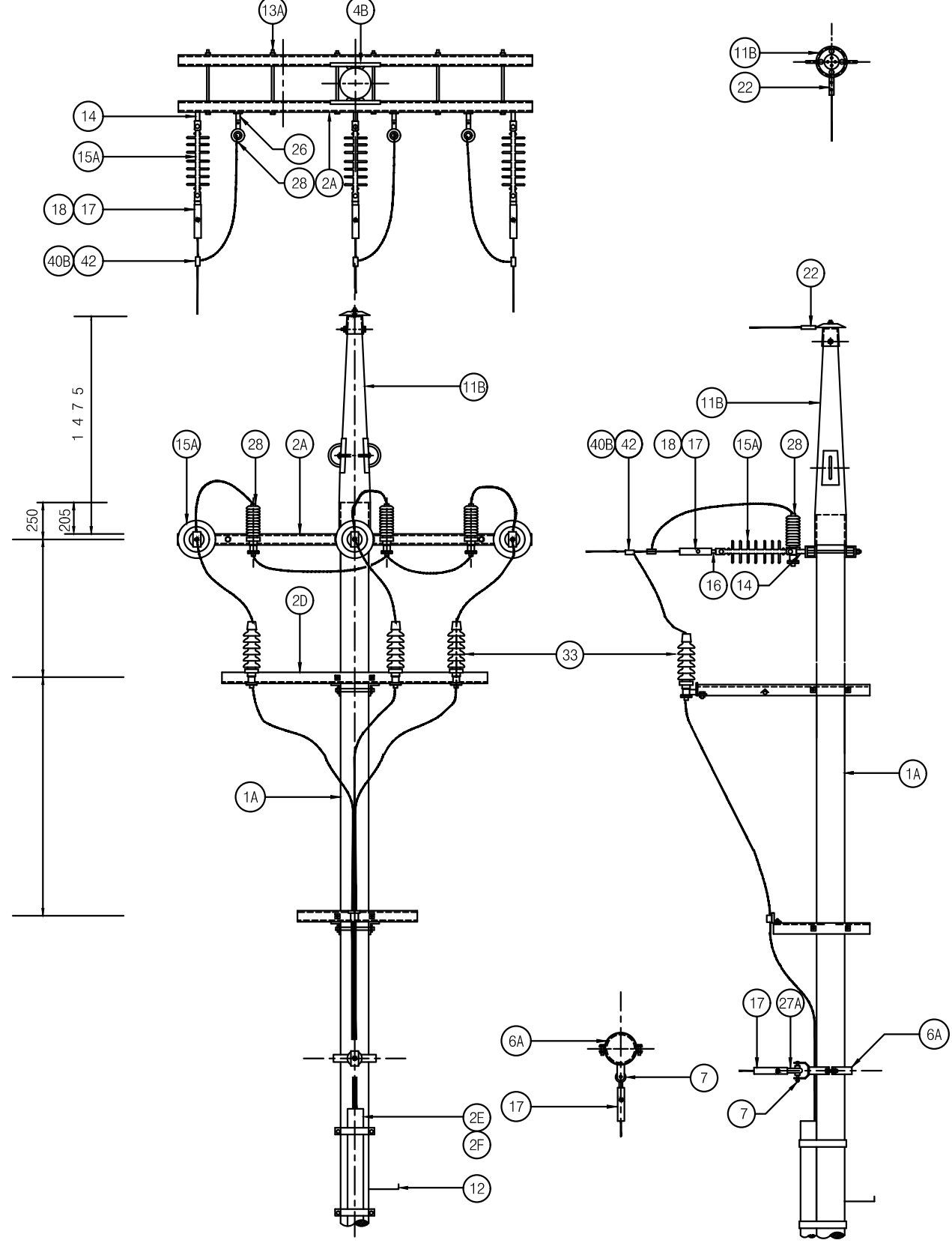
번호	명칭	규격	품질	수량	비고
1A	전주	16m	콘크리트	1본	
	근가	1.2m	콘크리트	2개	
	근가용 U볼트	400x630	아연용융도금	2개	
2A	경완금	75x75x3.2tx2400mm	아연용융도금	1개	
2B	경완금	75x75x3.2tx1800mm	아연용융도금	1개	
4A	경완금 밴드	1방 3호 200	아연용융도금	2개	
5A	라인 포스트 애자	23kV 152mmx304mm	2호핀 애자	3개	
6A	암/랙 밴드	1방 4호 220 - 270	아연용융도금	1개	
7	중성선 애자	W/랙크	아연용융도금	1개	너트 포함
9	AL(OC) 바인드선	피복선 5mm	AL	6m	개소당 2m
11A	가공지선 지지대	직선주용	아연용융도금	1조	
12	발판 볼트	M16x160mm	아연용융도금	22개	
15B	내오손결합애자	157mmx213mm		3개	
26	브라켓트	경완금 취부 COS 및 LA	아연용융도금	6개	
27B	COS	24kV 100A용	FUSE LINK 부착	3개	
28	LA	18kV 5kA		3개	
29	분기고리	58° - 95°		3개	
30	활선 크램프	배전용65mmx50mm		3개	
31C	주상변압기행거밴드	소형 S-3		1조	
34	절연카바	분기고리형		3개	
35	변압기부싱카바	변압기용		3개	
40A	분기스리브	32° - 58°		3개	
42	절연카바	분기스리브용		3개	
50B	변압기	3Φ	내역서 참조	1대	
70	1차 인하선(OC)	24kV 5.0mm		15m	
	전주 번호찰		AL	1개	
	보호도체	35°	F-GV	45m	
	압축 스템	32° - 58°		2개	
	완금 접지 크램프	22° - 60°		2개	
	접지동봉	Φ16x1800		6개	
	퓨우즈링크	25.8kV 3-100A		3개	
	캣취홀다			3개	
	접지시험단자함	3회로용		1개	MH:500mm
	스틸밴드	계기함용 3200		2개	

NOTE
 1. 발판볼트는 지표상 2.25m부터 완철 하부 0.9m까지 설치 한다.
 2. 근가 및 지선 관련 는 도면 ED - 02 - 039 을 참조할것.
 3. 접지봉 관련 는 도면 ED - 02 - 20을 참조할것.
 4. 도로에 인접한 전주는 차량 충돌판을 설치토록 한다.

1 특고압 전주 TYPE-"GC"

축척 : NONE

60 650 490 490 650 60



단위량표

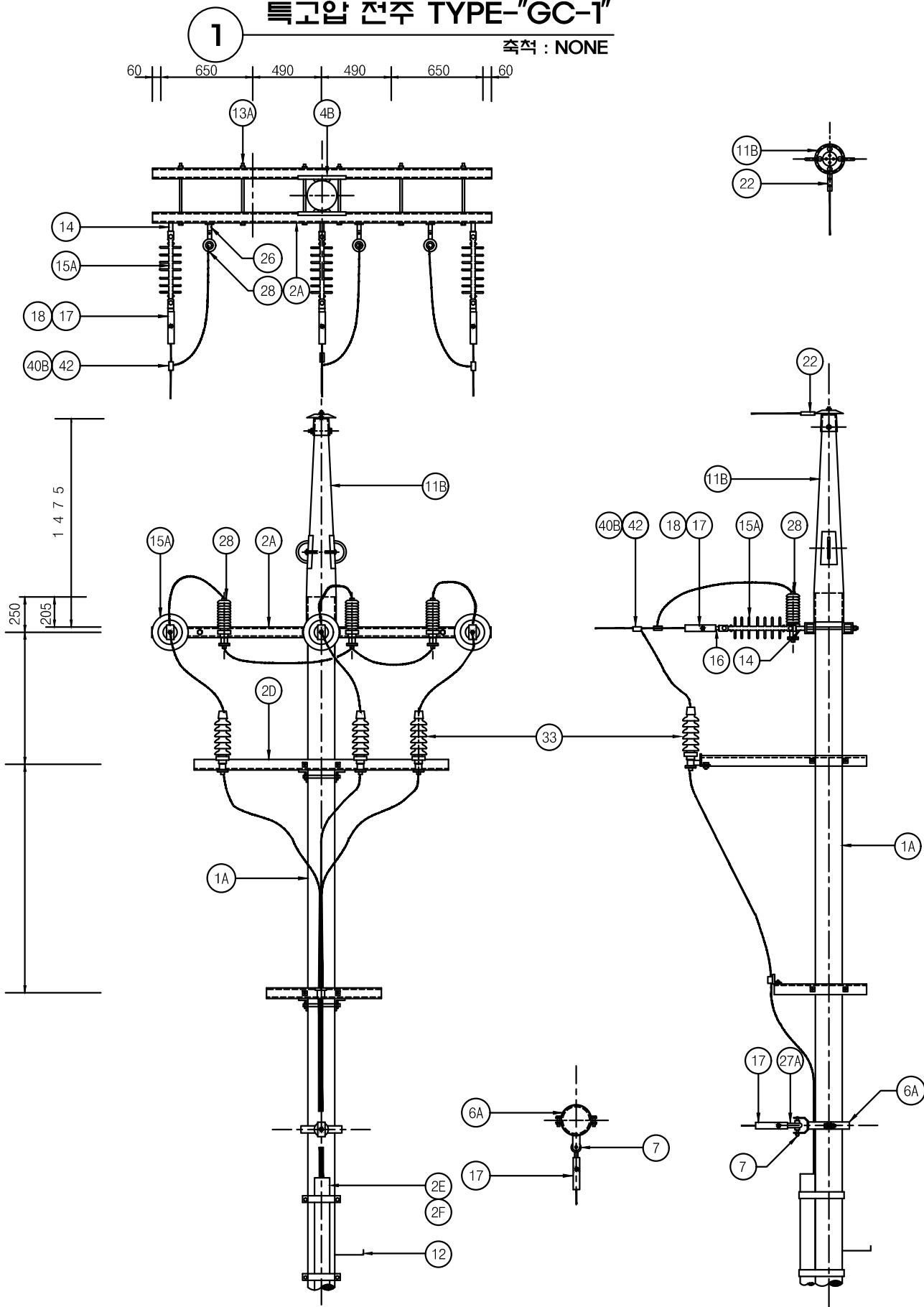
번호	명칭	규격	품질	수량	비고
1A	전주	14m	콘크리트	1본	
	근가	1.2m	콘크리트	2개	
	근가용 U볼트	360x590	아연용도금	2개	
2A	경완금	75x75x3.2x2400mm	아연용도금	2개	
2D	케이블 헤드 지지금구	상.하부용	아연용도금	1조	
2E	전주용 입상관	130D	2m용	1조	
4B	경완금 밴드	2방 3호 200	아연용도금	1개	
6A	암/래크 밴드	1방 4호 220 - 270	아연용도금	1개	
7	중성선 애자	W/랙크	아연용도금	1개	너트 포함
11B	가공지선 지지대	직선주용	아연용도금	1조	
12	발판 볼트	M16x160mm	아연용도금	18개	
13A	양철볼트너트	M16-460mm	아연용도금	4개	
14	경완금용볼쇄클	84-148	아연용도금	3개	
15A	폴리머 현수애자	510mm"A"		3개	
16	소켓아이	SE-8	아연용도금	3개	
17	대드앤드크램프	32° - 58°	아연용도금	4개	
18	절연카바	데드앤드크램프용		3개	
27A	인류 스트랩	평2호		1개	
22	가공지선용내장크램프	GSW	아연용도금	1개	
26	브라켓트	경완금취부용COS및LA	아연용도금	3개	
28	LA	18kV 5kA	부라켓부	3개	
33	단말처리재	23kV 1/C 60°		3개	
40B	분기 슬리브	32° - 58°		3개	
42	절연카바	슬리브용		3개	
	전주 번호찰		AL	1개	
	보호도체	35°	F-GV	25m	
	압축 슬리브	32° - 58°		2개	
	완금 접지 크램프	22° - 60°		2개	
	접지동봉	Φ16x1800		6개	
2F	입상관반활강관	D130		1개	
	접지시험단자함	1회로용		1개	MH:500mm
	스틸밴드	계기함용 3200		2개	
	입상용반활강관	D130		1개	

NOTE

1. 발판볼트는 지표상 2.25m부터 완철 하부 0.9m까지 설치 한다.
2. 근가 및 지선 관련 는 도면 ED - 02 - 039 을 참조할것.
3. 접지봉 관련 는 도면 ED - 02 - 20을 참조할것.
4. 도로에 인접한 전주는 차량 충돌판을 설치토록 한다.

특고압 전주 TYPE-"GC-1"

축척 : NONE



단위물량표

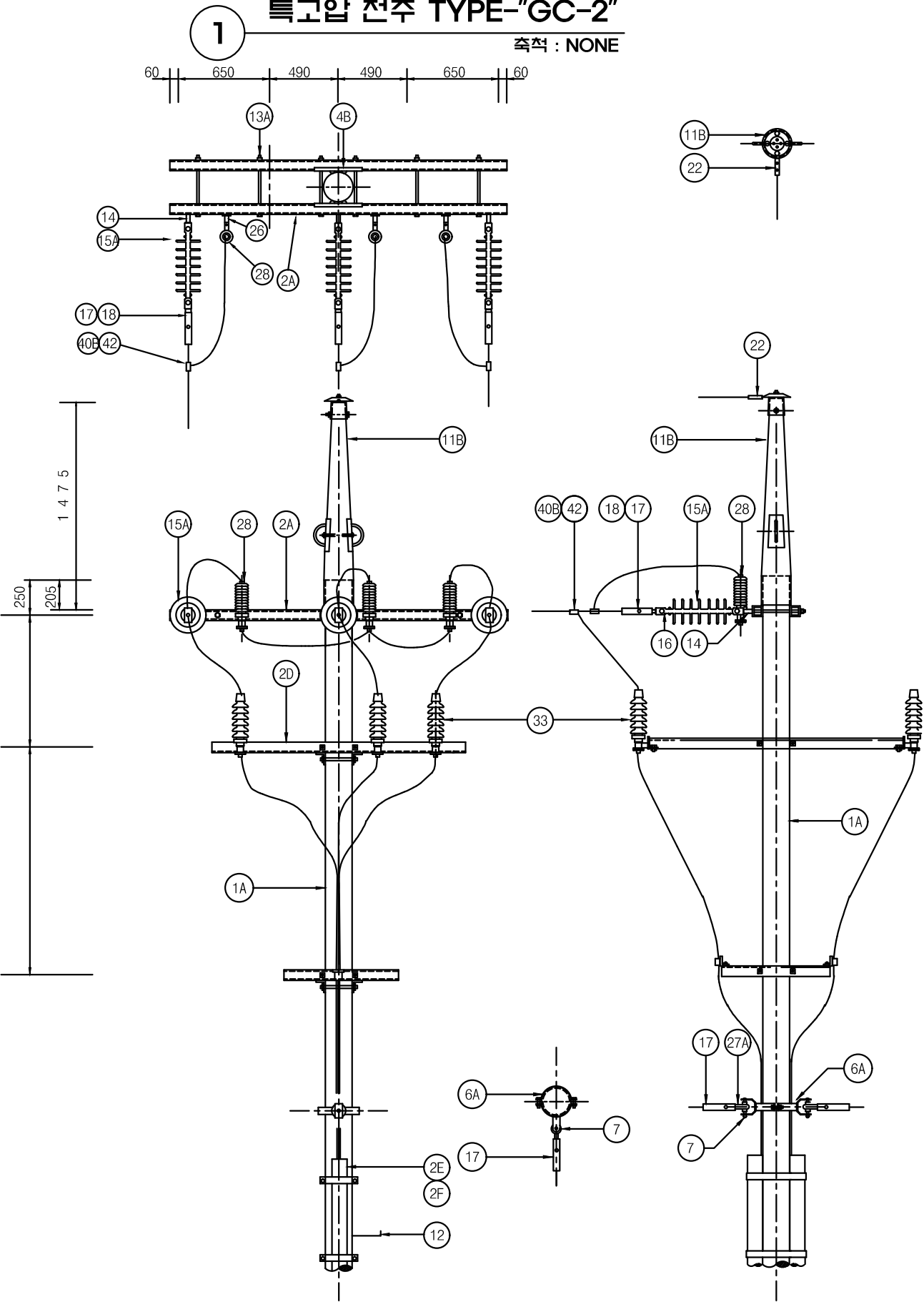
번호	명칭	규격	품질	수량	비고
1A	전주	14m	콘크리트	1본	
	근가	1.2m	콘크리트	2개	
	근가용 U볼트	360x590	아연용도금	2개	
2A	경완금	75x75x3.2tx2400mm	아연용도금	2개	
2D	케이블 헤드 지지금구	상.하부용	아연용도금	1조	
2E	전주용 입상관	130D	2m용	1조	
4B	경완금 밴드	2방 3호 200	아연용도금	1개	
6A	암/랙크 밴드	1방 4호 220 - 270	아연용도금	1개	
7	중성선 애자	W/랙크	아연용도금	1개	너트 포함
11B	가공지선 지지대	직선주용	아연용도금	1조	
12	발판 볼트	M16x160mm	아연용도금	18개	
13A	양철볼트너트	M16-460mm	아연용도금	6개	
14	경완금용볼쇄클	84-148	아연용도금	3개	
15A	폴리머 현수애자	510mm"A"		3개	
16	소켓아이	SE-8	아연용도금	3개	
17	대드앤드크램프	32° - 58°	아연용도금	4개	
18	절연카바	대드앤드크램프용		3개	
27A	인류 스트랩	평2호		1개	
22	가공지선용내장크램프	GSW	아연용도금	1개	
26	브라켓트	경완금취부용COS및LA	아연용도금	3개	
28	LA	18kV 5kA	부라켓부	3개	
33	단말처리재	23kV 1/C 60°		3개	
40B	분기 스템	32° - 58°		3개	
42	절연카바	스템브용		3개	
	보호도체	35°	F-GV	25m	
	압축 스템	32° - 58°		2개	
	완금 접지 크램프	22° - 60°		2개	
	접지동봉	Φ16x1800		6개	
2F	입상관반할강관	D130		1개	
	접지시험단자함	1회로용		1개	MH:500mm
	스틸밴드	계기함용 3200		2개	
	입상용반할강관	D130		1개	

NOTE

- 발판볼트는 지표상 2.25m부터 완철 하부 0.9m까지 설치 한다.
- 근가 및 지선 관련 는 도면 ED - 02 - 039 을 참조할것.
- 접지봉 관련 는 도면 ED - 02 - 20을 참조할것.
- 도로에 인접한 전주는 차량 충돌판을 설치토록 한다.

특고압 전주 TYPE-"GC-2"

축척 : NONE



단위물량표

번호	명칭	규격	품질	수량	비고
1A	전주	14m	콘크리트	1본	
	근가	1.2m	콘크리트	2개	
	근가용 U볼트	360x590	아연용융도금	2개	
2A	경완금	75x75x3.2tx2400mm	아연용융도금	2개	
2D	케이블 헤드 지지금구	상.하부용	아연용융도금	2조	
2E	전주용 입상관	130D	2m용	2조	
4B	경완금 밴드	2방 3호 200	아연용융도금	1개	
6A	암/래크 밴드	1방 4호 220 - 270	아연용융도금	1개	
7	중성선 애자	W/랙크	아연용융도금	1개	너트 포함
11B	가공지선 지지대	내장주용	아연용융도금	1조	
12	발판 볼트	M16x160mm	아연용융도금	18개	
13A	양절볼트너트	M16-460mm	아연용융도금	4개	
14	경완금용볼쇄클	84-148	아연용융도금	3개	
15A	폴리머 현수애자	510mm "A"		3개	
16	소켓아이	SE-8	아연용도금	3개	
17	대드앤드크램프	32° - 58°	아연용도금	4개	
18	절연카바	데드앤드크램프용		3개	
27A	인류 스트랩	평2호		1개	
22	가공지선용내장크램프	GSW	아연용도금	1개	
26	브라켓트	경완금취부용COS및LA	아연용도금	3개	
28	LA	18kV 5kA	부라켓부	3개	
33	단말처리재	23kV 1/C 60°		6개	
40B	분기 스템	32° - 58°		3개	
42	절연카바	스템브용		3개	
	전주 번호찰		AL	1개	
	보호도체	35°	F-GV	25m	
	압축 스템	32° - 58°		2개	
	완금 접지 크램프	22° - 60°		2개	
	접지동봉	Φ16x1800		6개	
2F	입상관반활강관	D130		2개	
	접지시험단자함	1회로용		1개	MH:500mm
	스틸밴드	계기함용 3200		2개	
	입상용반활강관	D130		1개	

NOTE

1. 발판볼트는 지표상 2.25m부터 완철 하부 0.9m까지 설치 한다.
2. TYPE "GC-2"은 말단주용임.
3. 근가 및 지선 관련 상세도는 도면 ED - 02 - 039를 참조할것.
4. 도로에 인접한 전주는 차량 충돌판을 설치토록 한다.
5. 접지봉 관련 상세도는 도면 ED - 02 - 020을 참조할것.



국 방 부

공사명
전기표준상세도

회사명
(주)건영종합건축사사무소
ARCHITECTS & ENGINEERS KUN YOUNG
TEL. (054)283-9922 FAX. (054)283-9921
주소 : 경상북도 포항시 북구 대해로 41(죽도동)

도면명
특고압 전주 TYPE - "GC-2"

축척
A3 : 1 / NONE
일자
2023.05

제도
장재호
설계
최병숙

책임기술사
책임건축사
감독
승인

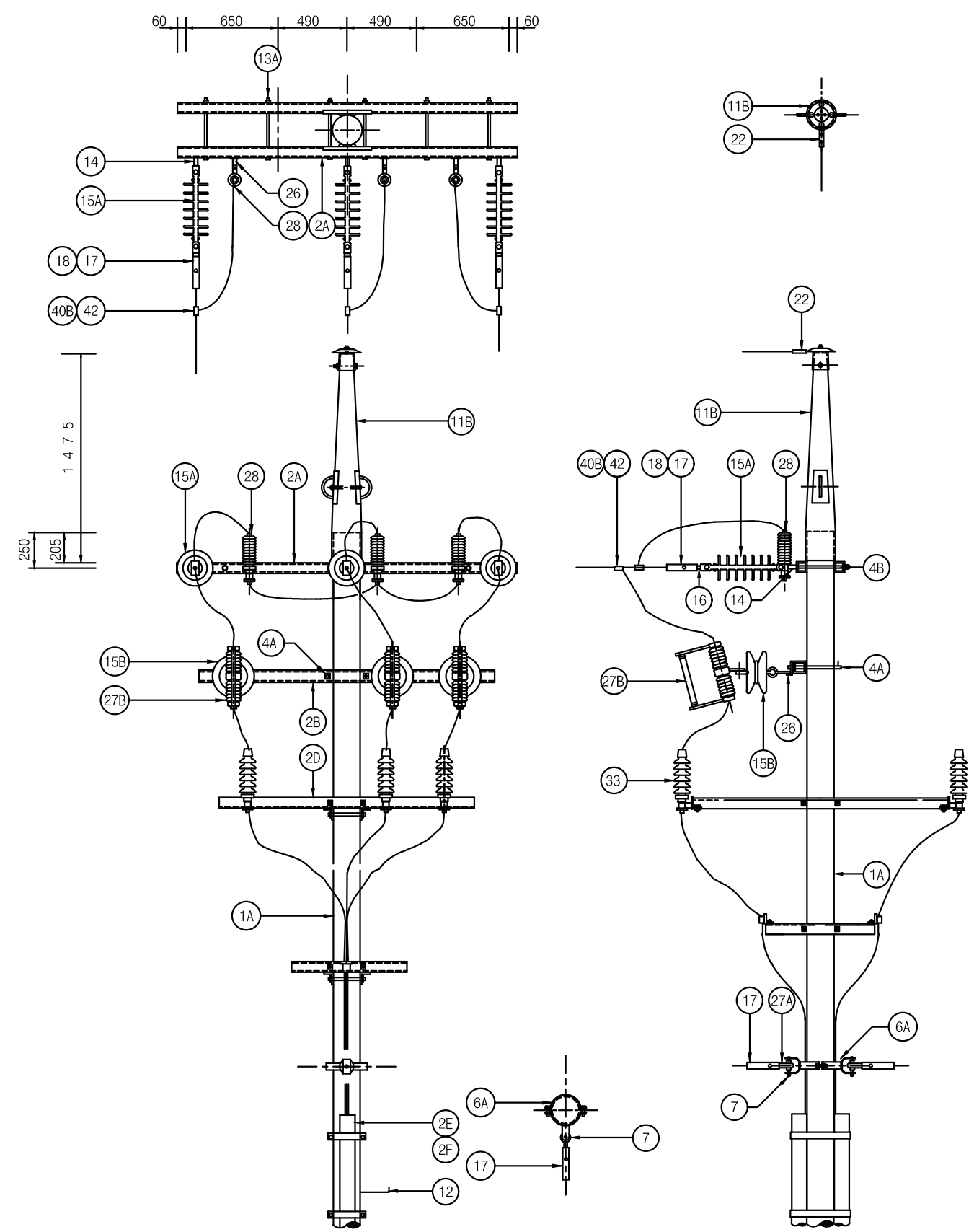
표준상세도번호
ED - 02 - 023
특이사항
도면번호
ED - 02 - 023
일련번호
027

1

특고압 전주 TYPE-"GC-2C"

축척 : NONE

단위물량표



번호	명칭	규격	품질	수량	비고
1A	전주	16m	콘크리트	1본	
	근가	1.2m	콘크리트	2개	
	근가용 U볼트	400x630	아연용도금	2개	
2A	경완금	75x75x3.2x2400mm	아연용도금	2개	
2B	경완금	75x75x3.2x1800mm	아연용도금	2개	
2D	케이블 헤드 지지금구	상, 하부용	아연용도금	2조	
2E	전주용 입상관	130D	2m용	2조	
4A	경완금 밴드	1방 3호 200	아연용도금	2개	와샤12개 포함
6A	암/랙크 밴드	1방 4호 220 - 270	아연용도금	1개	
7	중성선 애자	W/랙크	아연용도금	1개	너트 포함
11B	가공지선 지지대	직선주용	아연용도금	1조	
12	발판 볼트	M16x160mm	아연용도금	22개	
13A	양절볼트너트	M16-460mm	아연용도금	4개	
14	경완금용볼쇄클	84-148	아연용도금	3개	
15A	폴리머 현수애자	510mm "A"		3개	
15B	내오손 결합애자	157mm x 213mm		6개	
16	소켓아이	SE-8	아연용도금	3개	
17	대드앤드크램프	32° - 58°	아연용도금	4개	
18	절연카바	데드앤드크램프용		3개	
22	가공지선용내장크램프	GSW	아연용도금	1개	
26	브라켓트	경완금취부용COS및LA	아연용도금	6개	
27A	인류 스트랩	평2호		1개	
27B	COS	24kV 100A용	FUSE LINK부착	3개	
28	LA	18kV 5kA	브라켓부	3개	
33	단말처리재	23kV 1/C 60°		6개	
40B	분기 스리브	32° - 58°		3개	
42	절연카바	스리브용		3개	
	전주번호찰		AL	1개	
	보호도체	35°	F-GV	25m	
	압축 스리브	32° - 58°		2개	
	완금 접지 크램프	22° - 60°		2개	
	접지동봉	Φ16x1800		6개	
2F	입상관반할강관	D130		2개	
	접지시험단자함	1회로용		1개	MH:500mm
	스틸밴드	계기함용 3200		2개	
4B	경완금 밴드	2방 3호 200	아연용도금	1개	
	퓨우즈링크	25.8kV, 3-100A		2개	
	입상용반할강관	D130		1개	

NOTE

- 발판볼트는 지표상 2.25m부터 완철 하부 0.9m까지 설치 한다.
- TYPE "GC-2C"은 말단주용임.
- 근가 및 지선 관련 상세도는 도면 ED - 02 - 039를 참조할것.
- 접지봉 관련 상세도는 도면 ED - 02 - 020을 참조할것.
- 기기장치주(차단기,개폐기류 또는 주상기기 설치류) 전주길이는 16m로 한다.
- 도로에 인접한 전주는 차량 충돌판을 설치토록 한다.



국방부 전기표준상세도

공사명

전기표준상세도

회사명

(주)건영종합건축사사무소
ARCHITECTS & ENGINEERS KUN YOUNG
TEL. (054)283-9922 FAX. (054)283-9921
주소 : 경상북도 포항시 북구 대해로 41(죽도동)

도면명

특고압 전주 TYPE - "GC-2C"

축척

A3 : 1 / NONE

제도

장재호

책임기술사

책임건축사

감독

승인

표준상세도번호

ED - 02 - 024

도면번호

ED - 02 - 024

특이사항

일련번호

028

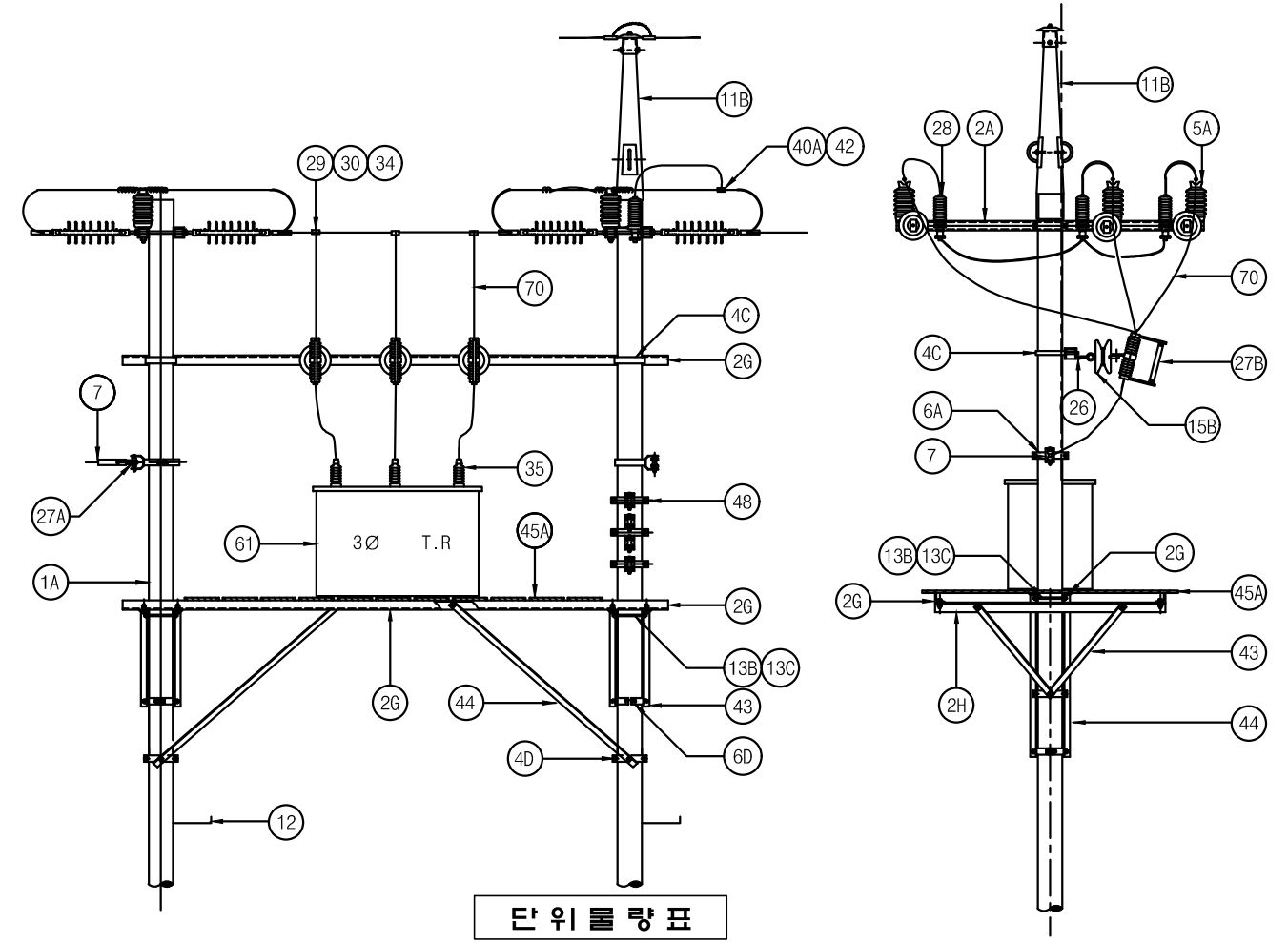
일자

2023.05

설계

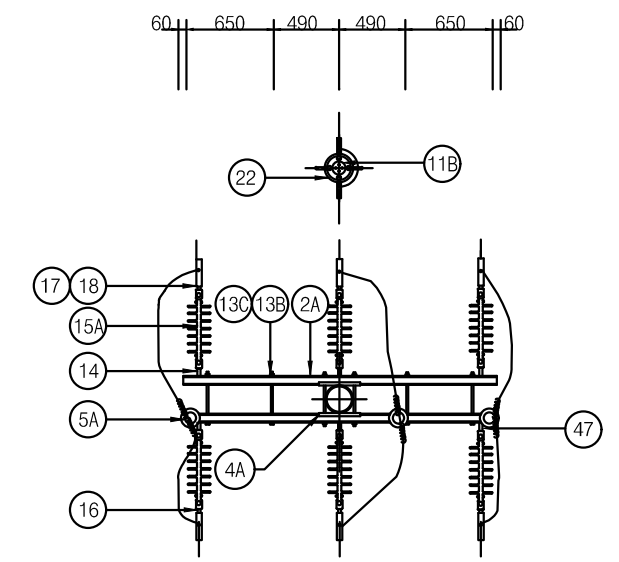
최병숙

1 특고압 변압기주 "H3" (3Φ 4W)
축척 : NONE



단위물량표

번호	명칭	규격	품질	수량	비고
1A	전주	16m	콘크리트	2본	
	근가	1.2m	콘크리트	4개	
	근가용 U볼트	400x630	아연용도금	4개	
2A	경완금	75x75x3.2tx2400mm	아연용도금	4개	
2G	완금	L90x90x9Tx4500mm	아연용도금	5개	
2H	완금	L90x90x9Tx1800mm	아연용도금	4개	
4A	경완금 밴드	2방 3호 200	아연용도금	2개	와사16개포함
4C	완금 밴드	1방 3호 200	아연용도금	2개	
4D	완금 밴드	2방 5호 250	아연용도금	2개	
5A	라인 포스트 애자	23kV152mm-304mm	2호핀애자	6개	
6A	압타이 밴드	1방 4호 220-270	아연용도금	4개	
6D	압타이 밴드	2방 5호 250-300	아연용도금	4개	
7	중성선 애자	W/랙크	아연용도금	2개	너트 포함
27A	인류스트랩	평2호		2개	
11B	가공지선 지지대	내장주용	아연용도금	1조	
12	발판 볼트	M16x160mm	아연용도금	44개	
13B	양질 볼트 너트	M16 - 460mm	아연용도금	8개	
13C	양질 볼트 너트	M16 - 370mm	아연용도금	14개	
15A	폴리머 현수애자	510mm"A"		12개	
15B	내오손 결합애자	157mm x 213mm		3개	
16	소켓아이	SE-8		12개	



단위물량표

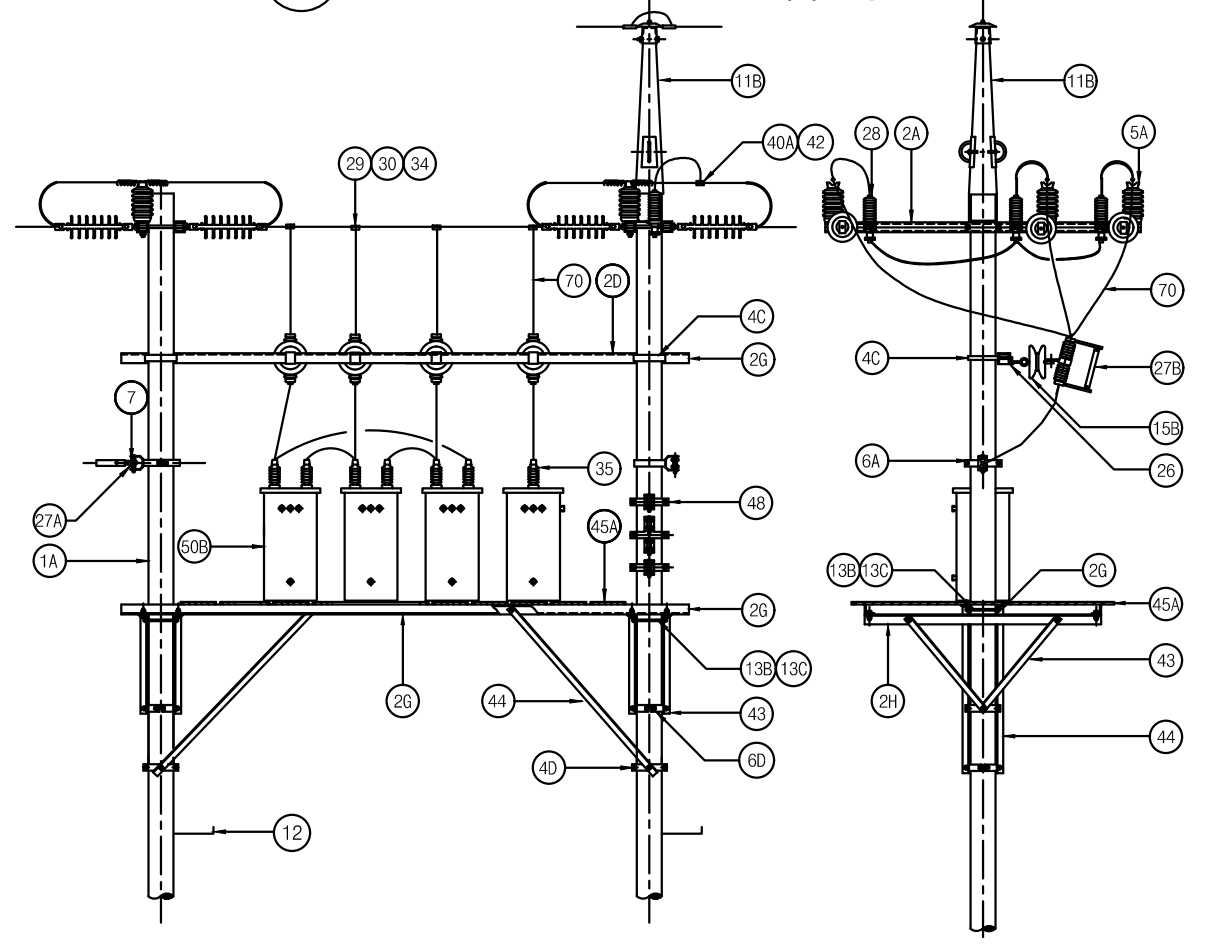
번호	명칭	규격	품질	수량	비고
17	대드앤드크랩프	ACSR OC 32° - 58°	아연용도금	14개	
18	절연카바	데드앤드크랩프용		12개	
22	가공지선용내장크랩프	GSW	아연용도금	2개	
26	브라켓트	경완금취부용COS및LA	아연용도금	6개	
27B	COS	24kV 100A용	FUSE LINK부착	3개	
28	LA	18kV 5kA	부라켓부	3개	
29	분기고리	ACSR 58° - 95°		3개	
30	활선 크랩프	배전용 65mm - 50mm		3개	
34	절연 카바	분기고리용		3개	
35	변압기 부싱 카바	변압기용		6개	
40A	분기스리브	32° - 58°		3개	
42	절연카바	분기스리브용		3개	
43	각압타이	40-40-6T-900		8개	
44	각압타이	40-40-6T-1370		4개	
45A	고무판	2.4t-914mm-15m		1ROLL	
	철재 그레이팅	1800-4200-5-3t		1.5개	
47	경완금 볼쇄클		아연용도금	12개	
48	이차레크	3 SPOOL		1조	
61	변압기	3상 TR	변화용량	1대	
70	AL(OC)바인드선	24kV 5.0mm		15m	
	전주번호찰		AL	1개	
	AL(OC)바인드선	피복선 5.0mm		12m	
	보호도체	35°	F-GV	45m	
	압축 스템브	32° - 58°		2개	
	완금 접지 크랩프	22° - 60°		4개	
	접지동봉	Φ16x1800		6개	
	켓취출다			3개	
	접지시험단자함	3회로용		1개	MH:500mm
	스틸밴드	계기함용 3200		2개	

NOTE

- 발판볼트는 지표상 2.25m부터 완철 하부 0.9m까지 설치 한다.
- 근가 및 지선 관련 상세도는 도면 ED - 02 - 039를 참조할것.
- 접지봉 관련 상세도는 도면 ED - 02 - 020을 참조할것.
- 기기장치주(차단기,개폐기류 또는 주상기기 설치류) 전주길이는 16m로 한다.
- 도로에 인접한 전주는 차량 충돌판을 설치토록 한다.

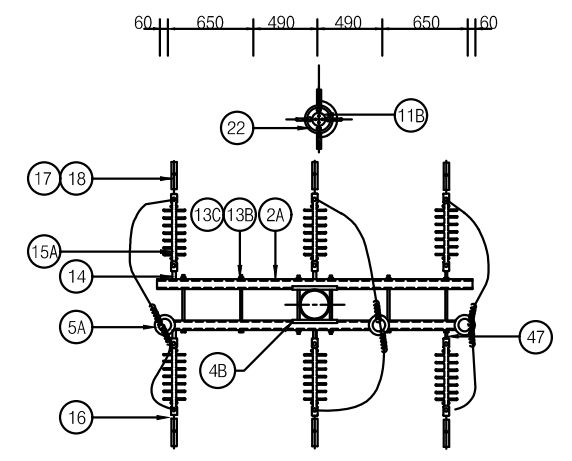
1 특고압 변압기주 "H4" (3Φ 4W)

축척 : NONE



단 위 물 량 표

번호	명칭	규격	품질	수량	비고
1A	전주	16m	콘크리트	2본	
	근가	1.2m	콘크리트	4개	
	근가용 U볼트	400x630	아연용도금	4개	
2A	경완금	75x75x3.2x2400mm	아연용도금	4개	
2G	완금	L90x90x9Tx4500mm	아연용도금	5개	
2H	완금	L90x90x9Tx1800mm	아연용도금	4개	
4B	경완금 밴드	2방 3호 200	아연용도금	2개	와샤16개포함
4C	완금 밴드	1방 3호 200	아연용도금	2개	
4D	완금 밴드	2방 5호 250	아연용도금	2개	
5A	라인 포스트 애자	23kV152mm-304mm	2호핀애자	6개	
6A	암타이 밴드	1방 4호 220-270	아연용도금	5개	
6D	암타이 밴드	2방 5호 250-300	아연용도금	4개	
7	중성선 애자	W/랙크	아연용도금	2개	너트 포함
27A	인류스트랩	평2호		2개	
11B	가공지선 지지대	내장주용	아연용도금	1조	
12	발판 볼트	M16x160mm	아연용도금	44개	
13B	양질 볼트 너트	M16 - 460mm	아연용도금	8개	
13C	양질 볼트 너트	M16 - 370mm	아연용도금	14개	
15A	폴리머 현수애자	510mm"A"		12개	
15B	내오손 결합애자	157mm x 213mm		4개	
16	소켓아이	SE-8		12개	
17	데드엔드크램프	ACSR OC 32° - 58°	아연용도금	14개	



단 위 물 량 표

번호	명칭	규격	품질	수량	비고
18	절연카바	데드엔드크램프용		12개	
22	가공지선용내장크램프	GSW		2개	
26	브라켓	경완금취부용COS및LA	아연용도금	7개	
27B	COS	24kV	FUSE LINK부착	4개	
28	LA	18kV 5kA	부라켓부	3개	
29	분기고리	T - 2		4개	
30	활선 크램프	배전용 65mm - 50mm		4개	
34	절연 카바	분기고리용		4개	
35	변압기 부싱 카바	변압기용		7개	
40A	분기스리브	32° - 58°		7개	
42	절연카바	분기스리브용		7개	
43	각암타이	40-40-6T-900		8개	
44	각암타이	40-40-6T-1370		4개	
45A	고무판	2.4t-914mm-15m		1ROLL	
	철재 그레이팅	1800-4200-5-3t		1.5개	
47	경완금 볼쇄클		아연용도금	12개	
48	이차래크	3 SPOOL		1조	
50B	변압기	1Φ 2붓심	변화용량	3대	
	변압기	1Φ 1붓심	변화용량	1대	
70	1차인하선 (OC)	24kV 5.0mm		20m	
	전주보호철		AL	1개	
	AL(OC)바인드선	피복선 5.0mm		12m	
	보호도체	35°	F-GV	25m	
	완금 접지 크램프	22° - 60°		4개	
	접지동봉	Φ16x1800		12개	
	켓취출다			4개	
	접지시험단자함	3회로용		1개	MH:500mm
	스틸밴드	계기함용 3200		2개	

NOTE

- 발판볼트는 지표상 2.25m부터 완철 하부 0.9m까지 설치 한다.
- 근가 및 지선 관련 상세도는 도면 ED - 02 - 039을 참조할것.
- 접지봉 관련 상세도는 도면 ED - 02 - 020을 참조할것.
- 1부심 및 2부심 변압기 사용은 현장 여건을 고려하여 선정한다
- 기기장치주(차단기,개폐기류 또는 주상기기 설치류) 전주길이는 16m로 한다.
- 도로에 인접한 전주는 차량 충돌판을 설치토록 한다.



공사명
전기표준상세도

회사명
(주)건영종합건축사사무소
ARCHITECTS & ENGINEERS KUN YOUNG
TEL. (054)283-9922 FAX. (054)283-9921
주소 : 경상북도 포항시 북구 대호로 41(죽도동)

도면명
특고압 변압기주 "H4" (3Φ 4W)

축척
A3 : 1 / NONE
일자
2023.05

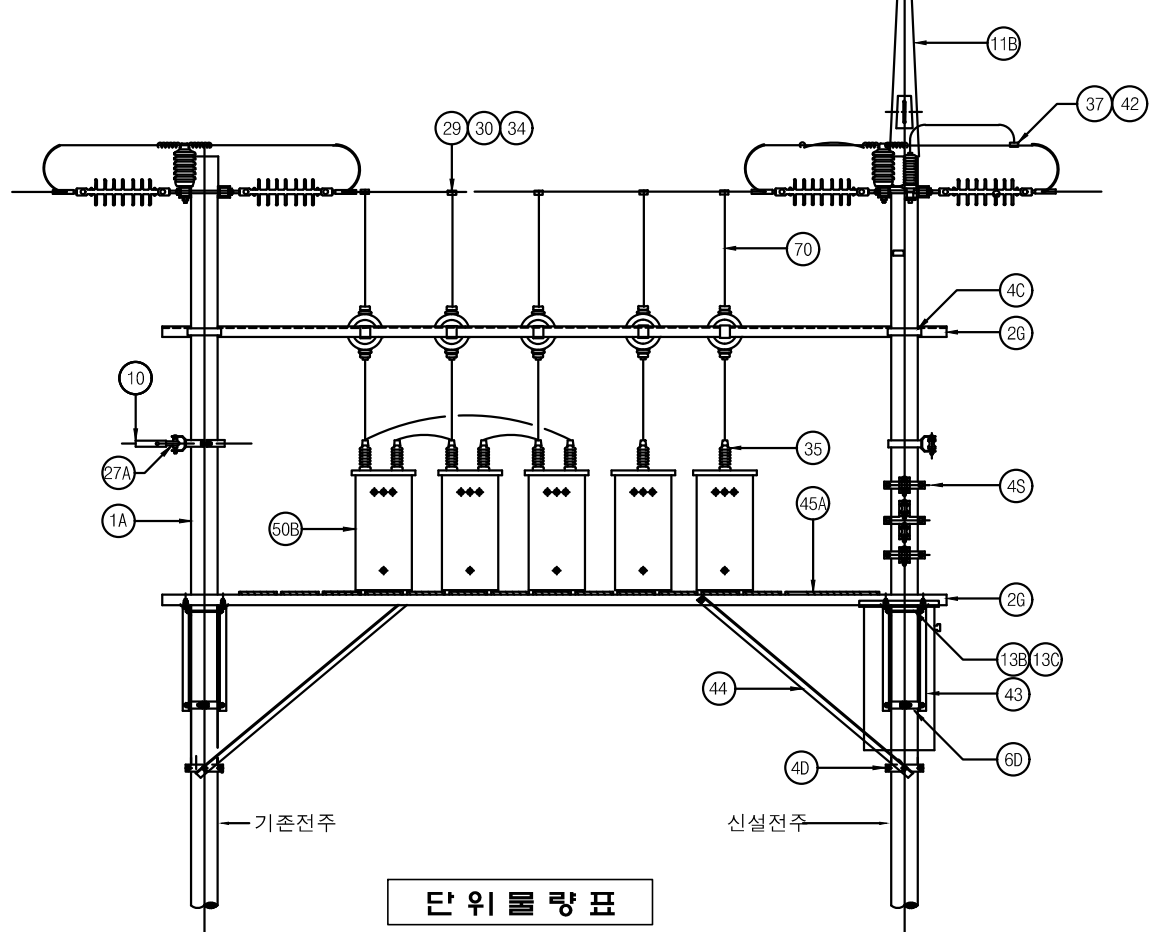
제도
장재호
설계
최병숙



표준상세도번호
ED - 02 - 026
특이사항
도면번호
ED - 02 - 026
일련번호
030

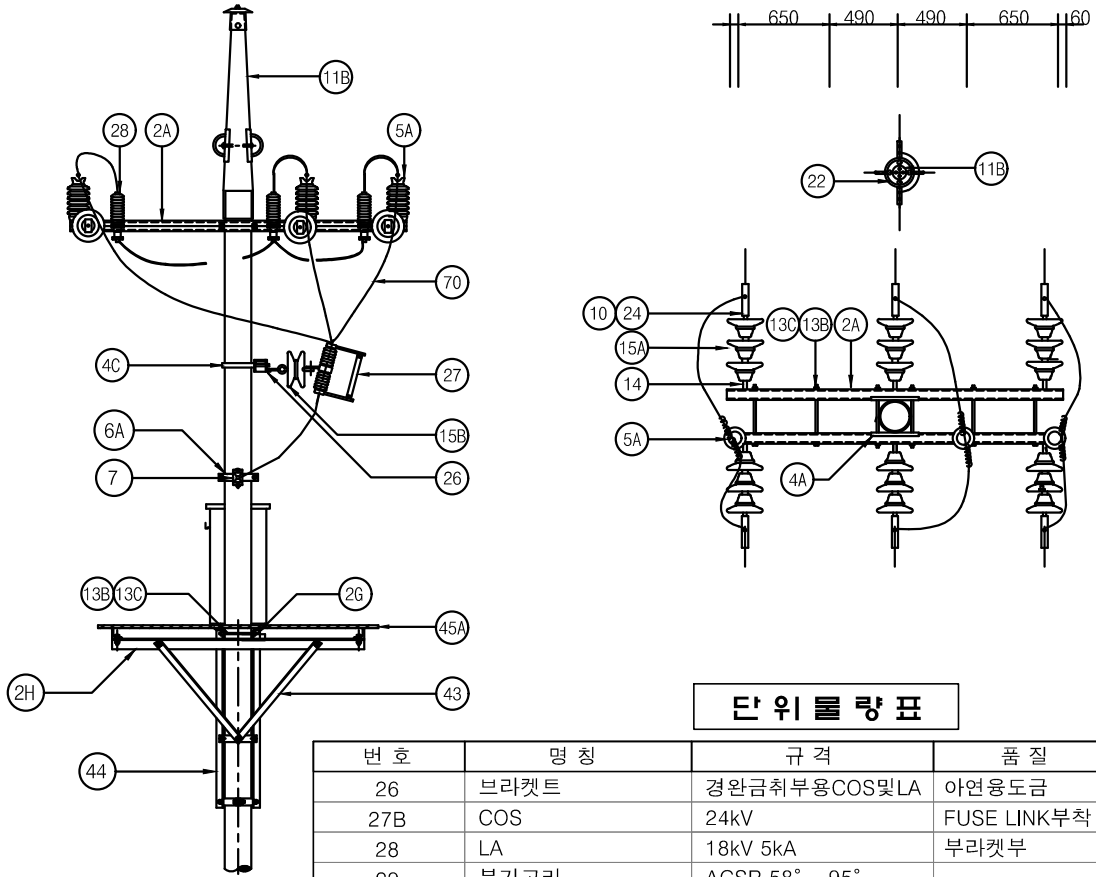
1 특고압 변압기주 "H5" (3φ 4W)

축척 : NONE



단 위 물 량 표

번호	명칭	규격	품질	수량	비고
1A	전주	16m	콘크리트	1본	
	근가	1.2m	콘크리트	2개	
	근가용 U볼트	400-630	아연용도금	2개	
2A	경완금	75x75x3.2tx2400mm	아연용도금	2개	
2G	완금	L90x90x9Tx4500mm	아연용도금	5개	
2H	완금	L90x90x9Tx1800mm	아연용도금	4개	
4A	완금 밴드	2방 3호 200	아연용도금	2개	와사16개포함
4C	완금 밴드	1방 3호 200	아연용도금	1개	
4D	완금 밴드	2방 5호 250	아연용도금	1개	
5A	라인 포스트 애자	23kV152mm-304mm	2호핀애자	3개	
6A	암타이 밴드	1방 4호 220-270	아연용도금	4개	
6D	암타이 밴드	2방 5호 250-300	아연용도금	4개	
7	중성선 애자	W/랙크	아연용도금	1개	너트 포함
27A	인류스트랩	평2호		2개	
11B	가공지선 지지대	내장주용	아연용도금	1조	
12	발판 볼트	M16x160mm	아연용도금	22개	
13B	앙질 볼트 너트	M16 - 460mm	아연용도금	8개	
13C	앙질 볼트 너트	M16 - 370mm	아연용도금	14개	
15A	폴리머 현수애자	510mm "A"		12개	
15B	내오손 결함애자	157mm x 213mm		5개	
16	소켓아이	SE-8		12개	
17	대드앤드크래프	ACSR OC 58° - 95°	아연용도금	14개	
18	절연카바	데드앤드크래프용		12개	
22	가공지선용내장크래프	GSW	아연용도금	2개	



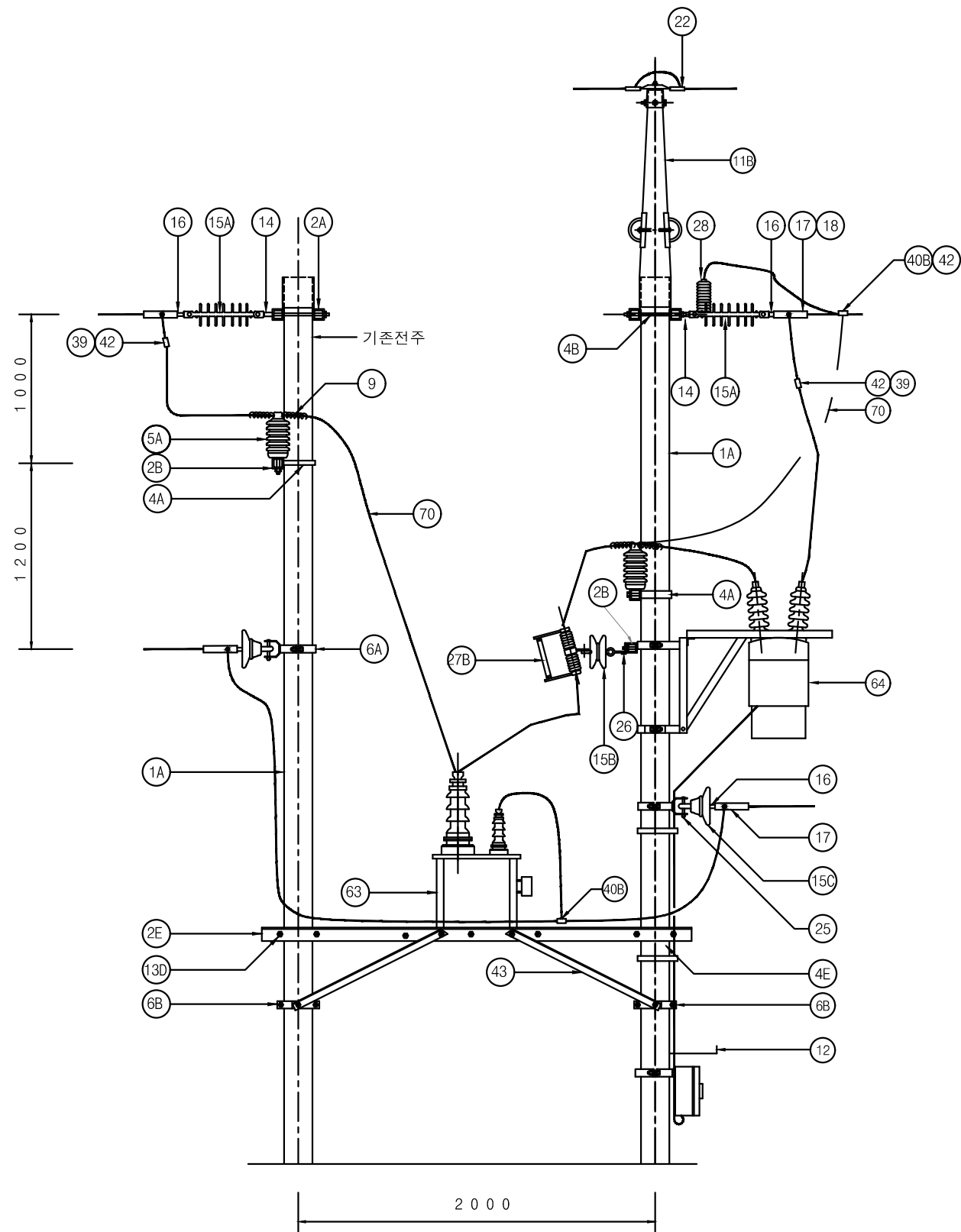
단 위 물 량 표

번호	명칭	규격	품질	수량	비고
26	브라켓트	경완금취부용COS및LA	아연용도금	8개	
27B	COS	24kV	FUSE LINK부착	5개	
28	LA	18kV 5kA	부라켓부	3개	
29	분기고리	ACSR 58° - 95°		5개	
30	활선 크래프	배선용 65mm - 50mm		5개	
34	절연 카바	분기고리용		5개	
35	변압기 부싱 카바	변압기용		8개	
40A	분기스리브	32° - 58°		8개	
42	절연카바	분기스리브용		8개	
43	각암타이	40-40-6T-900		8개	
44	각암타이	40-40-6T-1370		4개	
45A	고무판	2.4t-914mm-15m		1ROLL	
	철재 그레이팅	1800-4200-5-3t		1.5개	
47	경완금 볼쇄클		아연용도금	12개	
48	이차래크	3 SPOOL		1조	
50B	변압기	1φ 2부싱	변화용량	3대	
	변압기	1φ 1부싱	변화용량	2대	
70	1차인하선 (OC)	24kV 5.0mm		25m	
	전주번호찰		AL	1개	
	AL(OC)바인드선	피복선 5.0mm		20m	
	보호도체	35°	F-GV	42m	
	완금 접지 크래프	22° - 60°		4개	
	접지동봉	Φ16x1800		6개	
	캣취출다			5개	
	접지시험단자함	3회로용		1개	MH:500mm
	스틸밴드	계기함용 3200		2개	

NOTE

- 발판볼트는 지표상 2.25m부터 완철 하부 0.9m까지 설치 한다.
- 근가 및 지선 관련 상세도는 도면 ED - 02 - 039를 참조할것.
- 접지봉 관련 상세도는 도면 ED - 02 - 020을 참조할것.
- 1부싱 및 2부싱 변압기 사용은 현장 여건을 고려하여 선정한다
- 기기장치주(차단기,개폐기류 또는 주상기기 설치류) 전주길이는 16m로 한다.
- 도로에 인접한 전주는 차량 충돌판을 설치토록 한다.

1 특고압 전주 TYPE "MOF-A" (기존전주)
축척 : NONE



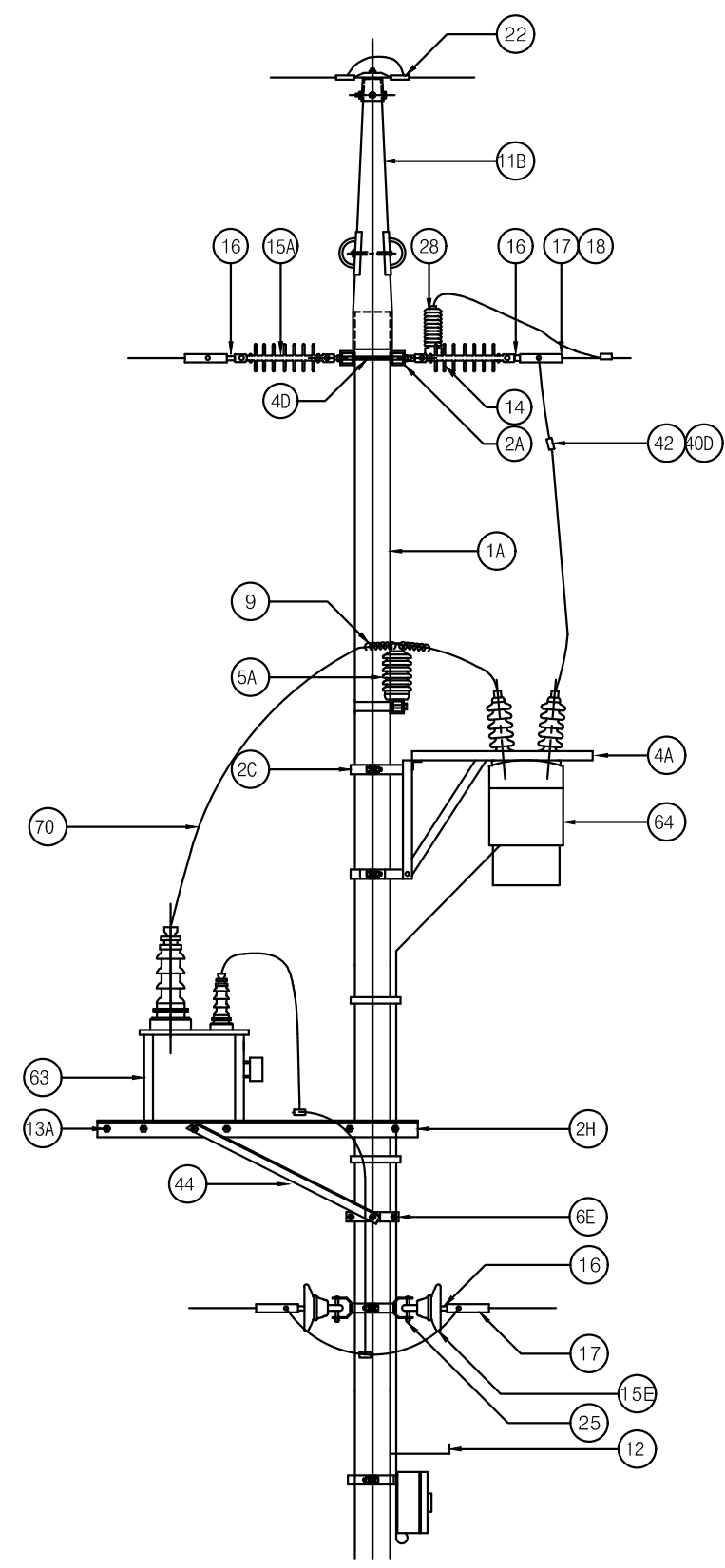
단위물량표

번호	명칭	규격	품질	수량	비고
1A	전주	16m	콘크리트	2본	1본 재사용
	근가	1.2m	콘크리트	2개	
	근가용 U볼트	400x630	아연용도금	2개	
2A	경완금	75x75x3.2tx2400mm	아연용도금	4개	
2B	경완금	75x75x3.2tx1800mm	아연용도금	2개	
2E	완금	L90x90x7x2400		2개	
4A	경완금 밴드	1방 3호 200	아연용도금	2개	
4B	경완금 밴드	2방 3호 200	아연용도금	2개	
4E	경완금 밴드	2방 4호	아연용도금	2개	
5A	라인포스트애자	23kV152mmx304mm	2호핀 애자	6개	
6A	암/랙 밴드	1방 4호 220 - 270	아연용도금	2개	
6B	암/랙 밴드	2방 4호 220 - 270	아연용도금	2개	
	중성선 애자	W/랙크	아연용도금	2개	너트 포함
9	AL(OC)바인드선	피복선 5.0mm	AL	12m	개소당 2m
11B	가공지선 지지대	내장주용	아연용도금	1조	
12	발판 볼트	M16x160mm	아연용도금	22개	
13B	양질볼트너트	M16-460mm	아연용도금	8개	
13D	양질볼트너트	M16-300mm	아연용도금	14개	
14	경완금용볼쇄클		아연용도금	6개	스프리트핀 및 꽃타핀 포함
15A	폴리머 현수애자	510mm"A"		4개	
15B	내오손 결합애자	157mm x 213mm		4개	
15E	현수애자	191mm 크래비스형		3개	
16	소켓아이	SE-8	아연용도금	3개	
17	대드앤드크래프	ACSR OC 32° - 58°	아연용도금	4개	스프리트핀 및 꽃타핀 포함
18	절연카바	대드앤드크래프용		6개	
22	가공지선용내장크래프	GSW	아연용도금	2개	
25	볼아이	BE - 8	아연용도금	2개	
26	브라켓트	경완금취부용COS및LA	아연용도금	6개	
27B	COS	24kV 100A용		3개	
28	LA	18kV 5kA		3개	
39	분기스리브	32° - 58°		6개	
40B	압축스리브	58° - 58°		6개	
42	절연카바	분기스리브용		9개	
43	암타이	L40x40x6Tx900	아연용도금	4개	
63	MOF	L40x40x6Tx900	아연용도금	1개	
64	A.S.S	24kV 200A	원방제어부(가대포함)	1대	
70	1차 인하선(OC)	24kV 5.0mm		30m	
	보호도체	35°	F-GV	45m	
	완금 접지 크래프	22° - 60°		5개	
	전주번호찰	AL		1개	
	접지동봉	Φ16x1800		6개	
	압축 스리브	32° - 58°		2개	
	접지시험단자함	3회로용		1개	MH:500mm
	스틸밴드	파이프용 3200		3개	
	스틸밴드	계기함용 3200		4개	
	단자블럭 70x40	D.M. VAR H.M용		1개	
	3중 철제계기함	600x800x300		1개	
	D.M. VAR H.M	전자식계량기		1개	
	케이블	CVV 7C 6mm ²		12m	
	전선관	HI 36C		5m	
	전선관	1종금속가요 36C 방수		0.5m	

NOTE

- 발판볼트는 지표상 2.25m부터 완철 하부 0.9m까지 설치 한다.
- 근가 및 지선 관련 상세도는 도면 ED - 02 - 039을 참조할것.
- 접지봉 관련 상세도는 도면 ED - 02 - 020을 참조할것.
- 기기장치주(차단기,개폐기류 또는 주상기기 설치류) 전주길이는 16m로 한다.
- 도로에 인접한 전주는 차량 충돌판을 설치토록 한다.

1 특고압 전주 TYPE "MOF-A" (단주)
축척 : NONE



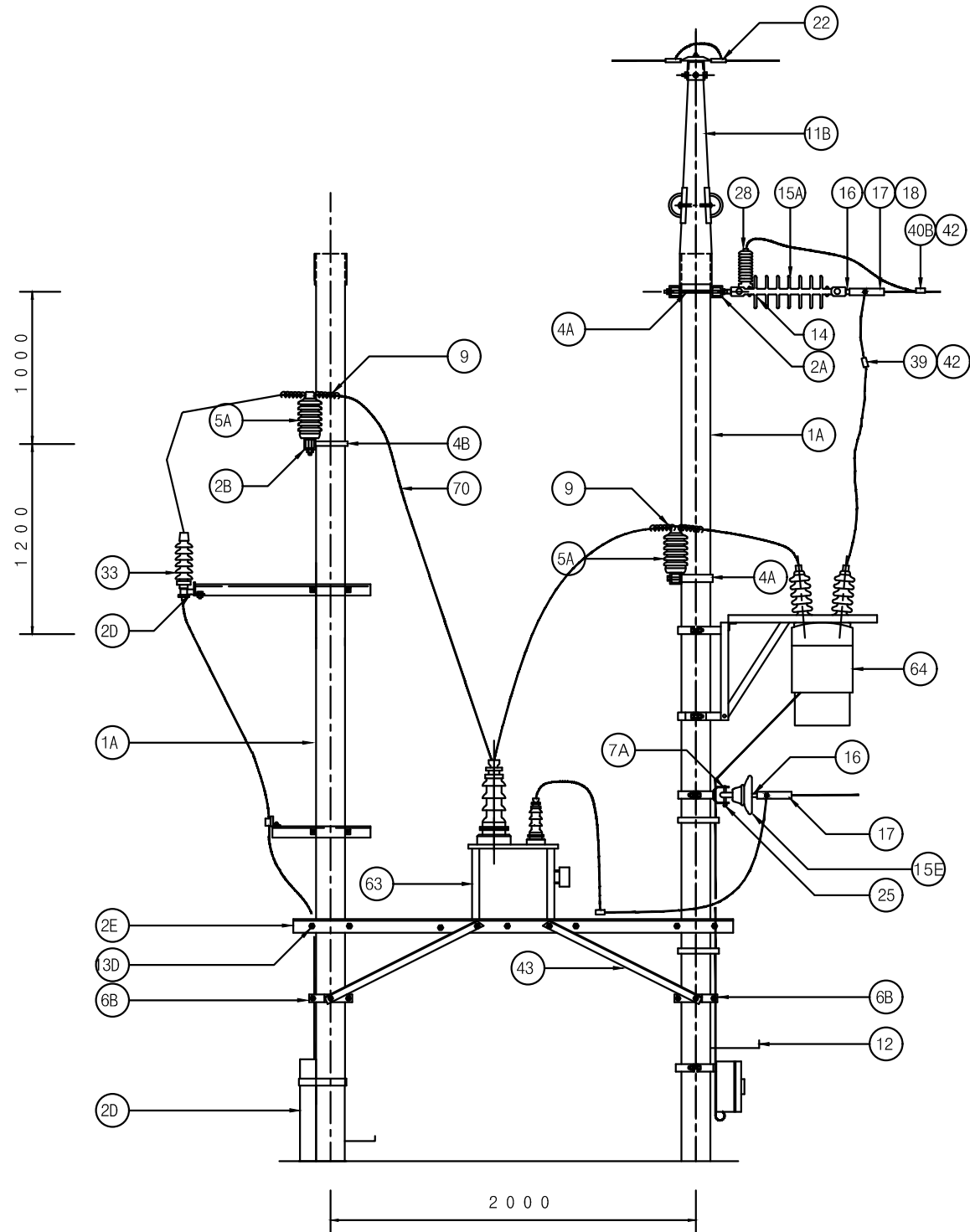
단위물량표

번호	명칭	규격	품질	수량	비고
1A	전주	16m	콘크리트	1본	
	근가	1.2m	콘크리트	2개	
	근가용 U볼트	400x630	아연용도금	2개	
2A	경완금	75x75x3.2x2400mm	아연용도금	4개	
2C	경완금	75x75x3.2x1400mm	아연용도금	2개	
2H	완금	L90x90x7x1800	아연용도금	2개	
4A	경완금 밴드	1방 3호 200	아연용도금	2개	
4B	경완금 밴드	2방 3호 200	아연용도금	2개	
4D	경완금 밴드	2방 2호 170	아연용도금	2개	
5A	라인포스트애자	23kV152mmx304mm	2호핀 애자	3개	
6E	암/랙크 밴드	1방 4호 220-270	아연용도금	2개	
6E	암/랙크 밴드	2방 4호 220-270	아연용도금	2개	
	중성선 애자	W/랙크	아연용도금	2개	너트 포함
9	AL(OC)바인드선	피복선 5.0mm	AL	12m	개소당 2m
11B	가공지선 지지대	내장주용	아연용도금	1조	
12	발판 볼트	M16x160mm	아연용도금	22개	
13A	양절볼트너트	M16-490mm	아연용도금	8개	
14	경완금용볼쇄클		아연용도금	6개	스프리트핀 및 컷타핀 포함
15A	폴리머 현수애자	510mm "A"		6개	
15E	현수애자	191mm 크래비스형		2개	
16	소켓아이	SE-8	아연용도금	8개	
17	대드앤드크래프	ACSR OC 32° - 58°	아연용도금	8개	스프리트핀 및 컷타핀 포함
18	절연카바	데드앤드크래프용		8개	
22	가공지선용내장크래프	GSW	아연용도금	2개	
23	직선 슬리브	58° - 58°		1개	
25	볼아이	BE - 8	아연용도금	2개	
26	브라켓	경완금취부용COS및LA	아연용도금	3개	
28	LA	18kV 5kA		3개	
40D	분기슬리브	32° - 58°		6개	
42	절연카바	분기슬리브용		9개	
44	각암타이	L40x40x6Tx1370	아연용도금	4개	
63	MOF	22.9kV 150/5A	유입형	1대	
64	A.S.S	24kV 200A	원방제어부(가대포함)	1대	
70	1차 인하선(OC)	24kV 5.0mm		30m	
	전주번호찰	AL		1개	
	보호도체	35°	F-GV	45m	
	완금 접지 크래프	22° - 60°		5개	
	접지동봉	Φ16x1800		6개	
40B	압축슬리브	58° - 58°		6개	
	압축 슬리브	32° - 58°		2개	
	접지시험단자함	3회로용		1개	MH:500mm
	스틸밴드	파이프용 3200		3개	
	스틸밴드	계기함용 3200		4개	
	단자블럭 70x40	D.M. VAR H.M용		1개	
	3중 철제계기함	600x800x300		1개	
	D.M. VAR H.M	전자식계량기		1개	
	케이블	CVV 7C 6mm ²		12m	
	전선관	HI 36C		5m	
	전선관	1종금속가야 36C 방수		0.5m	

NOTE

- 발판볼트는 지표상 2.25m부터 완철 하부 0.9m까지 설치 한다.
- 근가 및 지선 관련 상세도는 도면 ED - 02 - 039을 참조할것.
- 접지봉 관련 상세도는 도면 ED - 02 - 020을 참조할것.
- 기기장치주(차단기,개폐기류 또는 주상기기 설치류) 전주길이는 16m로 한다.
- 도로에 인접한 전주는 차량 충돌판을 설치토록 한다.

1 특고압 전주 TYPE "MOF-AS"
축척 : NONE



단위량표

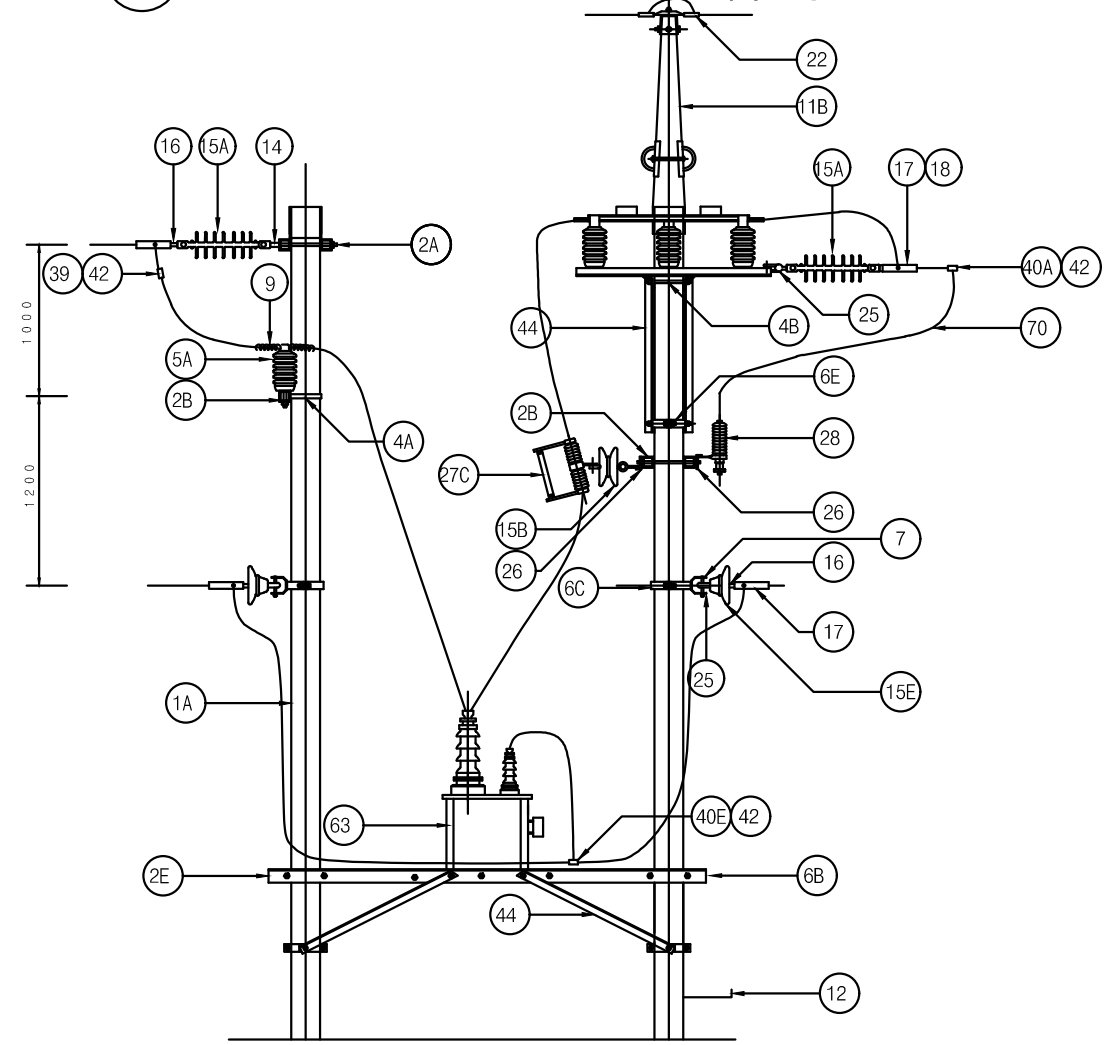
번호	명칭	규격	품질	수량	비고
1A	전주	16m	콘크리트	2본	
	근가	1.2m	콘크리트	4개	
	근가용 U볼트	400x630	아연용도금	4개	
2A	경완금	75x75x3.2tx2400mm	아연용도금	2개	
2B	경완금	75x75x3.2tx1800mm	아연용도금	2개	
2D	케이블헤드 지지금구	상, 하부용		1조	
2E	완금	L90x90x7x2400		2개	
4A	경완금 밴드	1방 3호	아연용도금	2개	
4B	경완금 밴드	2방 3호 200	아연용도금	2개	
4E	경완금 밴드	2방 4호	아연용도금	2개	
5A	라인포스트애자	23kV152mmx304mm	2호핀 애자	2개	
6A	암타이 밴드	1방 4호 220 - 270	아연용도금	2개	
6B	암타이 밴드	2방 4호 220 - 270	아연용도금	2개	
	중성선 애자	W/랙크	아연용도금	2개	너트 포함
9	AL(OC)바인드선	피복선 5.0mm	AL	12m	개소당 2m
11B	가공지선 지지대	내장주용	아연용도금	1조	
12	발판 볼트	M16x160mm	아연용도금	44개	
13B	양질볼트너트	M16-460mm	아연용도금	8개	
13D	양질볼트너트	M16-300mm	아연용도금	14개	
14	경완금용볼쇄클		아연용도금	4개	스프리트핀 및 콧타핀 포함
15A	폴리머 현수애자	510mm "A"		1개	
15E	현수애자	191mm 크래비스형		1개	
16	소켓아이	SE-8	아연용도금	3개	
17	대드앤드크램프	ACSR OC 32° - 58°	아연용도금	4개	스프리트핀 및 콧타핀 포함
18	절연카바	데드앤드크램프용		4개	
22	가공지선용내장크램프	GSW	아연용도금	2개	
25	볼아이	BE - 8	아연용도금	1개	
26	브라켓트	경완금취부용COS및LA	아연용도금	6개	
28	LA	18kV 5kA		3개	
33	단말처리재	23kV 1C/60°		3개	
39	압축스리브	58° - 58°		3개	
40B	압축스리브	32° - 58°		2개	
42	절연카바	분기스리브용		6개	
43	암타이	L40x40x6Tx900	아연용도금	4개	
63	MOF	22.9kV 150/5A	유입형	1대	
64	A.S.S	24kV 200A	원방제어부(가대포함)	1대	
70	1차 인하선(OC)	24kV 5.0mm		30m	
	보호도체	35°	F-GV	45m	
	완금 접지 크램프	22° - 60°		5개	
	전주번호찰	AL		1개	
	접지동봉	Φ16x1800		6개	
	내오손 결합애자	157mm x 213mm		3개	
	COS	24kV	FUSE LINK부착	3개	
	접지시험단자함	3회로용		1개	MH:500mm
	스틸밴드	파이프용 3200		3개	
	스틸밴드	계기함용 3200		4개	
	단자블럭 70x40	D.M. VAR H.M용		1개	
	3중 철제계기함	600x800x300		1개	
	D.M. VAR H.M	전자식계량기		1개	
	케이블	CVV 7C 6mm ²		12m	
	전선관	HI 36C		5m	
	전선관	1중금속가요 36C 방수		0.5m	

NOTE

- 발판볼트는 지표상 2.25m부터 완철 하부 0.9m까지 설치 한다.
- 근가 및 지선 관련 상세도는 도면 ED - 02 - 039을 참조할것.
- 접지봉 관련 상세도는 도면 ED - 02 - 020을 참조할것.
- 기기장치추(차단기,개폐기류 또는 주상기기 설치류) 전주길이는 16m로 한다.
- 도로에 인접한 전주는 차량 충돌판을 설치토록 한다.

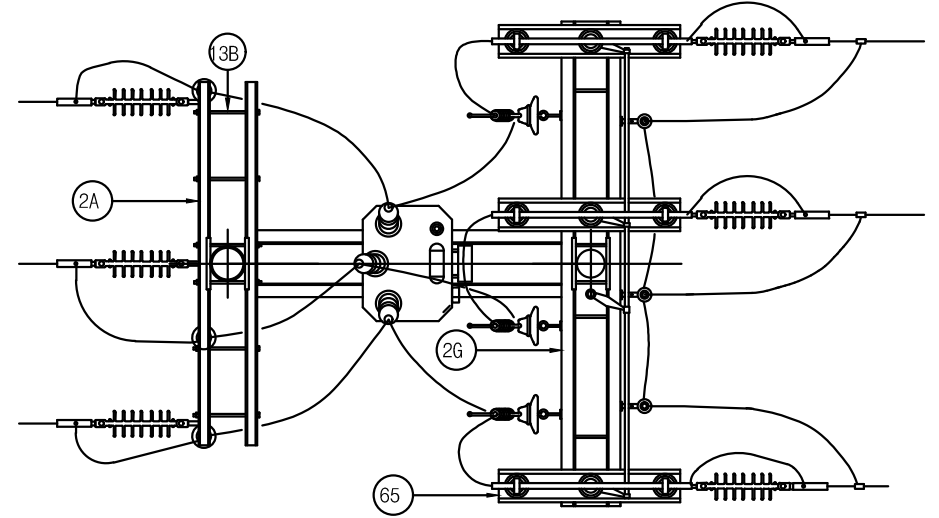
1 특고압 전주 TYPE "MOF-I" (3φ 4W)

축척 : NONE



단 위 를 랑 표

번호	명칭	규격	품질	수량	비고
1A	전주	16m	콘크리트	2본	
2A	경완금	75x75x3.2tx2400mm	아연용융도금	2개	
2B	경완금	75x75x3.2tx1800mm	아연용융도금	4개	
2E	완금	L90x90x7x2400mm		2개	
2G	완금	L90x90x9x3200mm		2개	
4A	완금 밴드	1방 3호 200	아연용융도금	1개	와샤16개포함
4B	완금 밴드	2방 3호 200		3개	
4E	완금 밴드	2방 4호 220		2개	
5A	라인 포스트 애자	23kV152mm-304mm	2호핀애자	3개	
6B	암레크 밴드	2방 4호 220-270	아연용융도금	2개	
6C	암레크 밴드	1방 3호 200-250	아연용융도금	2개	
6E	암레크 밴드	2방 3호 200-250	아연용융도금	1개	
15B	중성선 애자	W/렉크	아연용융도금	2개	너트 포함
9	AL(OC)바인드선	피복선 5.0mm	AL	6m	개소당2m
11B	가공지선 지지대	내장주용	아연용융도금	1조	
12	발판 볼트	M16x160mm	아연용융도금	44개	
13B	양절 볼트 너트	M16 - 370mm	아연용융도금	14개	
13B	양절 볼트 너트	M16 - 460mm	아연용융도금	12개	
14	경완금용 볼채클		아연용융도금	6개	
15A	폴리머 현수애자	510mm"A"		6개	



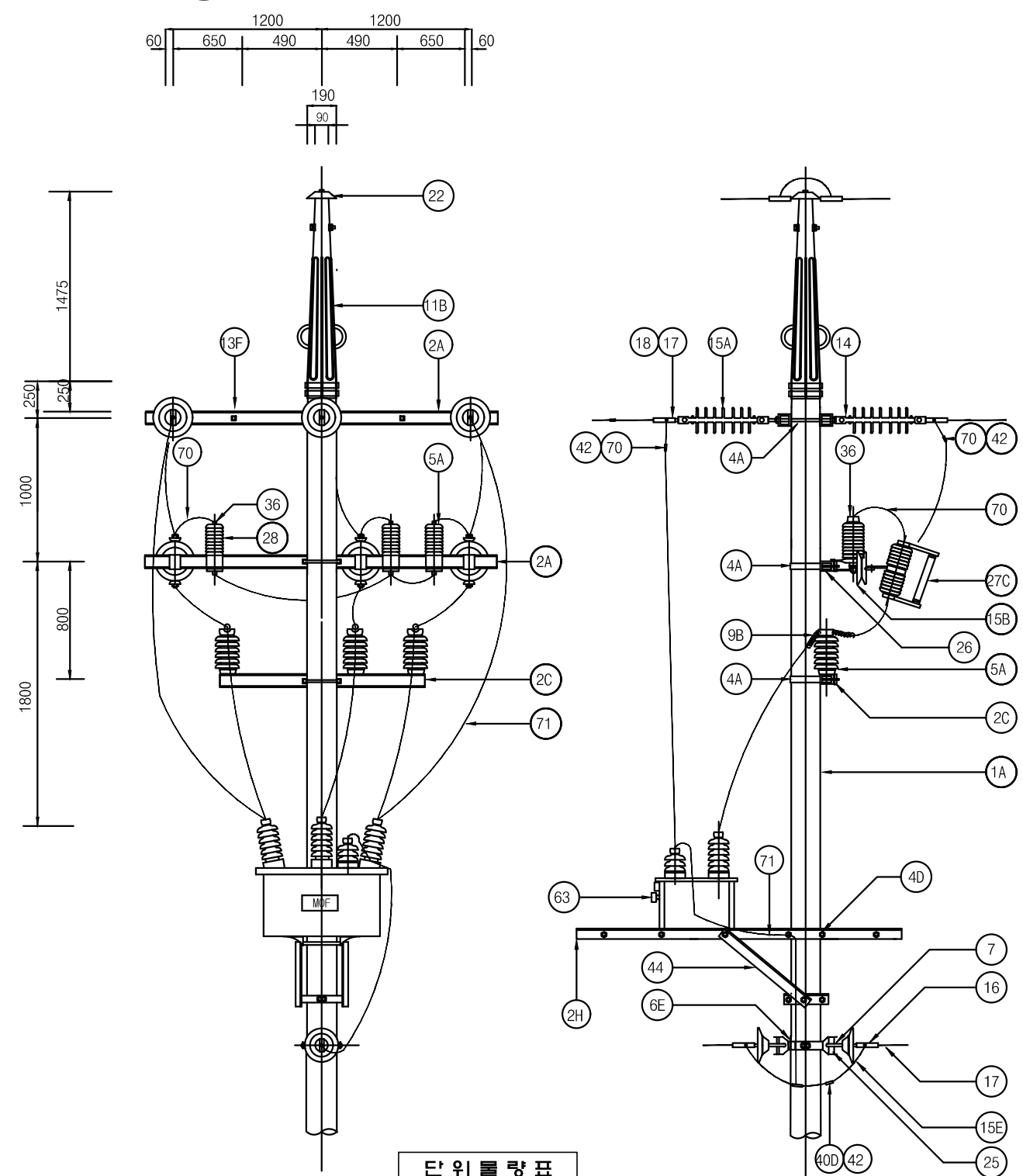
단 위 를 랑 표

번호	명칭	규격	품질	수량	비고
15B	내오손 결합 애자	157mm x 213mm		3개	
15E	현수애자	191mm 크래비스형		2개	
16	소켓 아이	SE - 8	아연용융도금	8개	
17	대트앤드크래프	ACSR OC 32° - 58°	아연용융도금	8개	
18	절연카바	대트앤드크래프용		6개	
22	가공지선용내장크래프	GSW	아연용융도금	2개	
25	볼 아이	BE - 8	아연용융도금	2개	
26	브라켓	경완금취부용COS및LA	아연용융도금	6개	
27C	P.F	25.8kV 200AF용	FUSE LINK부착	3개	
28	LA	18kV 5kA		3개	
39	압축 스템	58° - 58°		3개	
40E	분기 스템	22° - 58°	AL	4개	
42	절연 카바	분기스템용		3개	
40A	분기스템	32° - 58°		7개	
42	절연카바	분기스템용		3개	
44	각암타이	40-40-6T-1370	아연용융도금	8개	
65	I.S	24kV 600A	DUBLE	1대	
63	M.O.F	22.9kV/110V	변화치수	1대	
	단자블럭/계량기함	DM,VAR,HM용		1개	
	전주번호찰		AL	1개	
70	1차 인하선(OC)	24kV 5.0mm		30m	
	근가	1.2m	콘크리트	47개	
	근가 U볼트	400 x 630		47개	
	접지동봉	φ16x1800		6개	
	파워퓨우즈링크	(별도)변화치수		3개	
	완금 접지 크래프	22° - 60°		4개	
	보호도체	35°	F-GV	45m	
	접지시험단자함	3회로용		1개	MH:500mm
	스틸밴드	파이프용 3200		3개	
	스틸밴드	계기함용 3200		4개	
	단자블럭 70x40	D.M. VAR H.M용		17개	
	3중 철제계기함	600x800x300		1개	
	D.M. VAR H.M	전자식계량기		1개	
	케이블	CVV 7C 6mm ²		12m	
	전선관	HI 36C		5m	
	전선관	1중급속가오 36C 방수		0.5m	

NOTE

- 발판볼트는 지표상 2.25m부터 완철 하부 0.9m까지 설치 한다.
- 근가 및 지선 관련 상세도는 도면 ED - 02 - 039을 참조할것.
- 접지봉 관련 상세도는 도면 ED - 02 - 020을 참조할것.
- 기기장치주(차단기,개폐기류 또는 주상기기 설치류) 전주길이는 16m로 한다.
- 도로에 인접한 전주는 차량 충돌판을 설치토록 한다.

1 특고압 전주 TYPE "MOF-S"(3φ 4W)
축척 : NONE



단위물량표

번호	명칭	규격	품질	수량	비고
1A	전주	16m	콘크리트	1본	
2A	경완금	75x75x3.2tx2400mm	아연용융도금	3개	
2C	경완금	75x75x2.3tx1400mm	아연용융도금	2개	
2H	완금	L90x90x7x1800	아연용융도금	2개	

단위물량표

번호	명칭	규격	품질	수량	비고
4A	완금 밴드	1방 3호	아연용융도금	2개	
4B	완금 밴드	2방 3호	아연용융도금	1개	
4D	완금 밴드	2방 2호	아연용융도금	1개	
5A	라인포스트애자	23kV152mmx304mm	2호핀 애자	3개	
15B	중성선 애자	W/랙크	아연용융도금	2개	너트 포함
6E	압랙크 밴드	2방 3호 200 - 250	아연용융도금	2개	
15B	중성선 애자	W/랙크	아연용융도금	2개	너트 포함
9B	AL(OC)바인드선	피복선 5.0mm	AL	12m	개소당 2.6m
11B	가공지선 지지대	내장주용	아연용융도금	1조	
11D	알미늄 테이프	10mm x 0.8T	AL		개소당 0.03권
12	발판 볼트	M16x160mm	아연용융도금	22개	
13F	양철볼트너트	M16-460mm	아연용융도금	8개	
14	경완금용볼쇄클		아연용융도금	6개	스프리트핀 및 꽃타핀 포함
15A	폴리머 현수애자	510mm"A"		6개	
15B	네오손 결합애자	157mm x 203mm		3개	
15E	현수애자	191mm 크레비스형		3개	
16	소켓아이	SE-8	아연용융도금	8개	
17	대드앤드크랩프	ACSR OC 32-58°	아연용융도금	8개	스프리트핀 및 꽃타핀 포함
18	절연카바	대드앤드크랩프용		6개	
22	가공지선용내장크랩프	GSW	아연용융도금	2개	
23	직선 스리브	58° - 58°	AL	1개	
25	볼아이	BE - 8	아연용융도금	2개	
26	브라켓트	경완금취부용COS및LA	아연용융도금	6개	
27C	PF	25.8kV 200AF	FUSE LINK 포함	3개	
28	LA	18kV 5kA		3개	
36	절연카바	피뢰기용		3개	
40D	분기스리브	32° - 58°		6개	
44	각암타이	L40x40x6Tx1370	아연용융도금	4개	
47D	앵커 쇠클	AS - 8	아연용융도금	2대	
63	MOF			1대	
	전주번호찰	AL		1개	
70	1차 인하선(OC)	24kV 5.0mm		30m	
	근가	1.2m	콘크리트	2개	
	근가 U볼트	400 x 630		2개	
	접지동봉	Φ16x1800		6개	
	압축스리브	58° - 58°		6개	
	압축스리브	32° - 58°		2개	
	파워퓨우즈링크	(별도)변화치수		3개	
	완금 접지 크랩프	22° - 60°		5개	
	보호도체	35°	F-GV	45m	
	접지시험단자함	3회로용		1개	MH:500mm
	스틸밴드	파이프용 3200		3개	
	스틸밴드	계기함용 3200		4개	
	단자블럭 70x40	D.M. VAR H.M용		1개	
	3중 철제계기함	600x800x300		1개	
	D.M. VAR H.M	전자식계량기		1개	
	케이블	CVV 7C 6mm ²		12m	
	전선관	HI 36C		5m	
	전선관	1중금속가요 36C 방수		0.5m	

NOTE

- 발판볼트는 지표상 2.25m부터 완철 하부 0.9m까지 설치 한다.
- 근가 및 지선 관련 상세도는 도면 ED - 02 - 039를 참조할것.
- 접지봉 관련 상세도는 도면 ED - 02 - 020을 참조할것.
- 본 도면은 전주의 부착기기를 예시한 것으로 적용시 각종 기기의 규격은 적정 용량을 고려할것.
- 기기장치추(차단기,개폐기류 또는 주상기기 설치류) 전주길이는 16m로 한다.
- 도로에 인접한 전주는 차량 충돌판을 설치토록 한다.



공사명
전기표준상세도

회사명
(주)건영종합건축사사무소
ARCHITECTS & ENGINEERS KUN YOUNG
TEL. (054)283-9922 FAX. (054)283-9921
주소 : 경상북도 포항시 북구 대해로 41(죽도동)

도면명
TYPE-"MOF-AH1"(3φ4W)

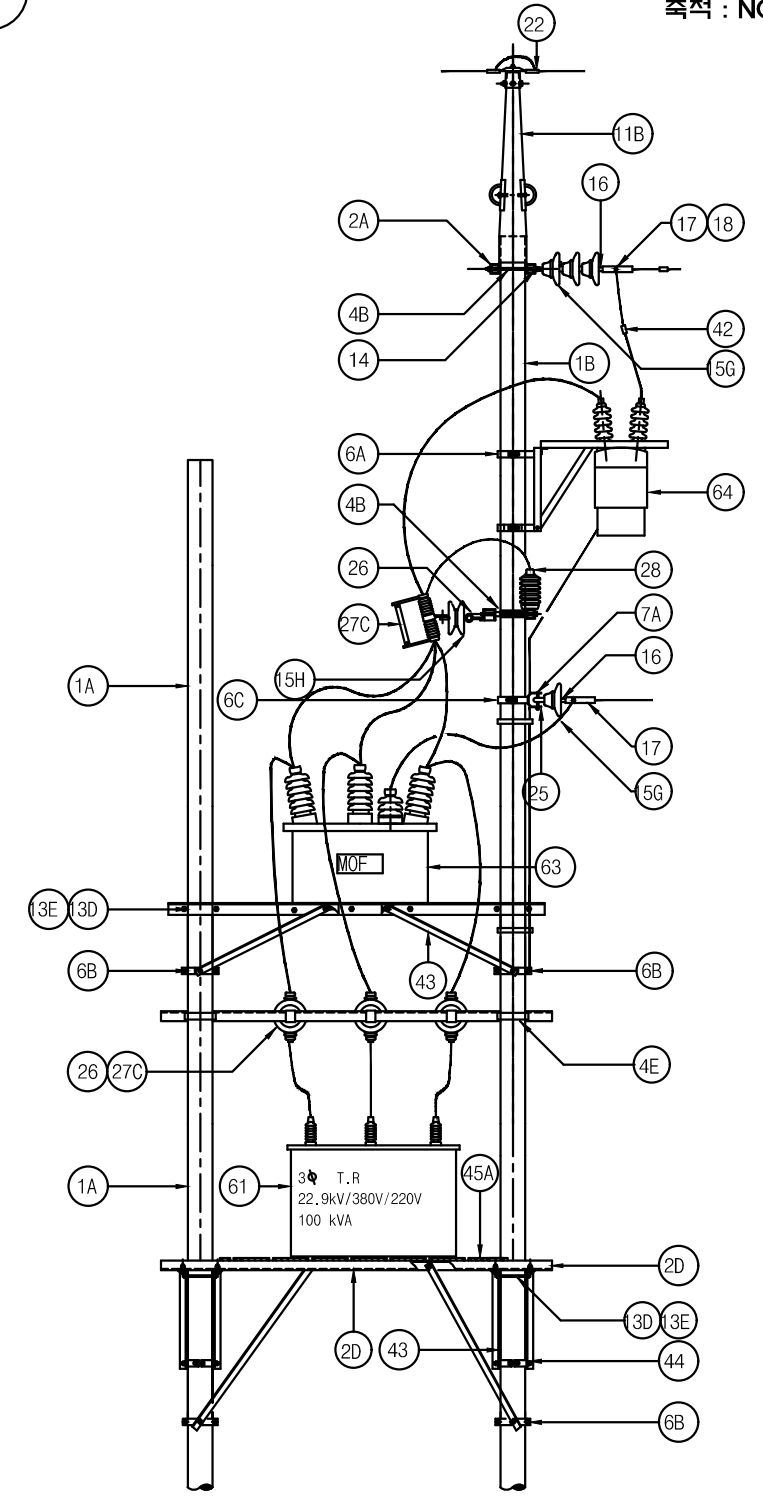
축척
A3 : 1 / NONE
일자
2023.05

제도
장재호
설계
최병숙

책임기술사
책임건축사
감독
승인

표준상세도번호
ED - 02 - 032
특이사항
도면번호
ED - 02 - 032
일련번호
036

1 특고압 변압기주 TYPE"MOF-AH1"(3Φ4W) 축척 : NONE



단 위 물 량 표

번호	명칭	규격	품질	수량	비고
1A	전주	14m	콘크리트	1본	
1B	전주	16m	콘크리트	1본	
	근가	1.2m	콘크리트	4개	
	근가용 U볼트	400x630	아연용융도금	4개	
2A	경완금	75x75x3.2tx2400mm	아연용융도금	3개	

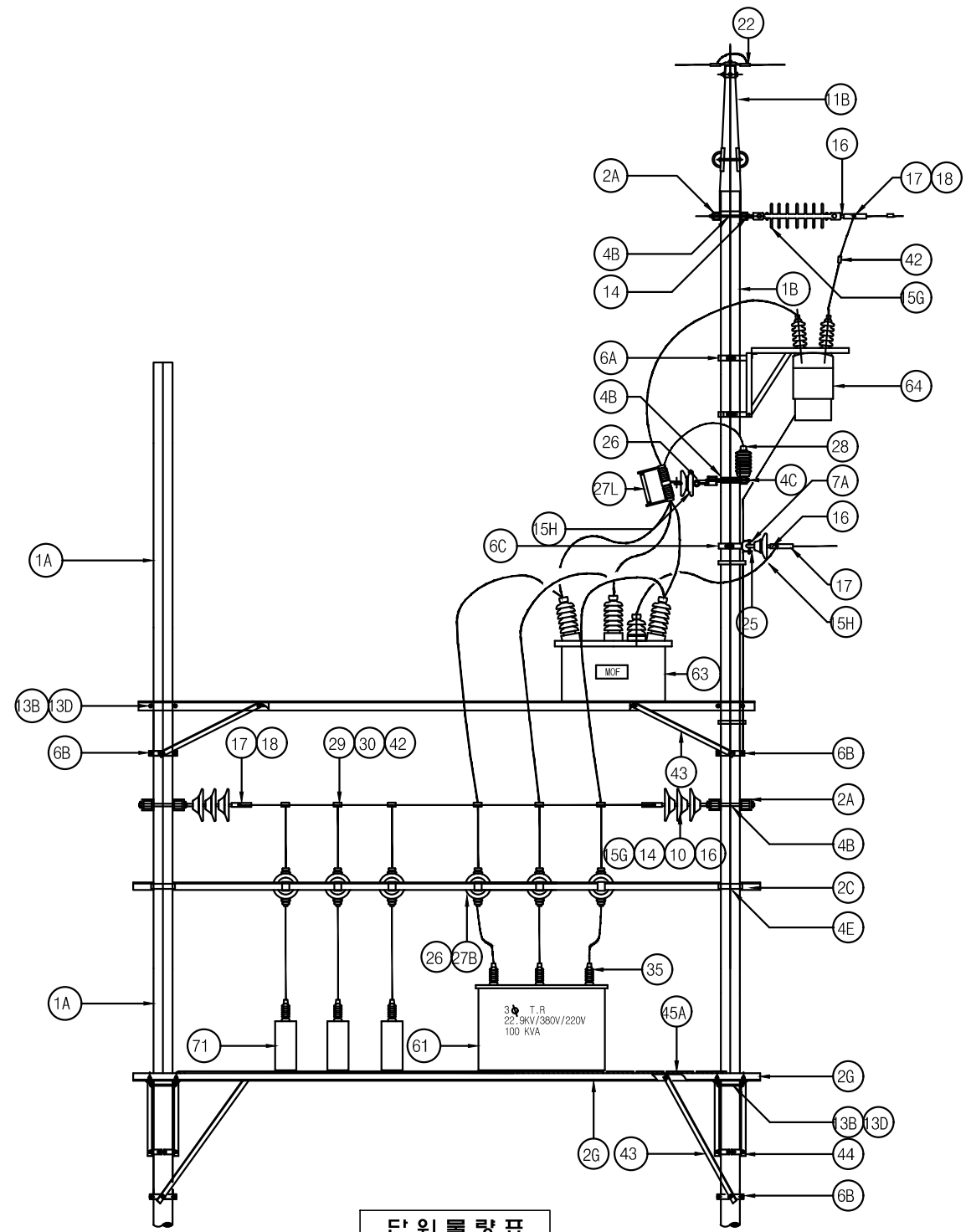
단 위 물 량 표

번호	명칭	규격	품질	수량	비고
2B	경완금	75x75x3.2tx1800mm	아연용융도금	2개	
	완금	L90x90x7x1800	아연용융도금	4개	
2D	완금	L90x90x9x4500	아연용융도금	5개	
4B	경완금 밴드	2방 3호 200	아연용융도금	2개	
4E	경완금 밴드	2방 4호 220	아연용융도금	4개	
	경완금 밴드	2방 2호 170	아연용융도금	3개	
6A	암랙크 밴드	1방 4호 220 - 270	아연용융도금	3개	
6B	암랙크 밴드	2방 4호 220 - 270	아연용융도금	6개	
9	AL(OC)바인드선	피복선 5.0mm	AL	12m	개소당 2m
11B	가공지선 지지대	내장주용	아연용융도금	1조	
12	발판 볼트	M16x160mm	아연용융도금	40개	
13D	양철볼트너트	M16-300mm	아연용융도금	8개	
13E	양철볼트너트	M16-160mm	아연용융도금	16개	
14	경완금용볼쇄클		아연용융도금	3개	스프리트핀 및 콘타핀 포함
15G	현수애자	191mm 볼소켓형		1개	
15H	네오손 걸림애자	157mm x 213mm 볼소켓		6개	
16	소켓아이	SE-8	아연용융도금	4개	
17	대드앤드크램프	ACSR OC 58°-95°	아연용융도금	4개	스프리트핀 및 콘타핀 포함
18	절연카바	데드앤드크램프용		3개	
22	가공지선용내장크램프	GSW	아연용융도금	2개	
27B	COS	24kV 100A용	FUSE LINK 포함	3개	
25	볼아이	BE - 8	아연용융도금	1개	
26	브라켓트	경완금취부용COS및LA	아연용융도금	9개	
27C	PF	25.8kV 200AF	FUSE LINK 포함	3개	
28	LA	18kV 5kA		3개	
42	절연카바	분기스리브용		3개	
43	각압타이	L40x40x6Tx900	아연용융도금	4개	
44	각압타이	L40x40x6Tx1370	아연용융도금	8개	
45A	고무판	2.4t-914mm-15m		1ROLL	
	철재 그레이팅	1800-4200-5-3t		1.5개	
61	변압기	3Φ TR	변화용량	1대	
63	MOF	22.9kV 10/5A	유입형	1대	
64	ASS	24kV 200AF	원방제어부(가대)	1대	
	전주번호찰	AL		1개	
70	1차 인하선(OC)	24kV 5.0mm		30m	
	보호도체	35°	F-GV	45m	
	완금 접지 크램프	22° - 60°		6개	
	접지동봉	Φ16x1800		6개	
	압축스리브	58° - 58°		6개	
	압축스리브	32° - 58°		2개	
	분기스리브	32° - 58°		4개	
	폴리머 현수애자	510mm "A"		3개	
	변압기 부싱 카바	변압기용		3개	
	중성선 애자	W/랙크	아연용도금	1개	너트 포함
	파워퓨즈링크	(별도)변화치수		3개	
	접지시험단자함	3회로용		1개	MH:500mm
	스틸밴드	파이프용 3200		3개	
	스틸밴드	계기함용 3200		4개	
	단자블럭 70x40	D.M. VAR H.M용		1개	
	3중 철제계기함	600x800x300		1개	
	D.M. VAR H.M	전자식계량기		1개	
	케이블	CVV 7C 6mm ²		12m	
	전선관	HI 36C		5m	
	전선관	1중금속가요 36C 방수		0.5m	

NOTE

1. 발판볼트는 지표상 2.25m부터 완철 하부 0.9m까지 설치 한다.
2. 근가 및 지선 관련 상세도는 도면 ED - 02 - 039를 참조할것.
3. 접지봉 관련 상세도는 도면 ED - 02 - 020을 참조할것.
4. 본 도면은 전주의 부착기기를 예시한 것으로 적용시 각종 기기의 규격은 적정 용량을 고려할것
5. 기기장치주(차단기,개폐기류 또는 주상기기 설치류) 전주길이는 16m로 한다.
6. 도로에 인접한 전주는 차량 충돌판을 설치토록 한다.

1 특고압 변압기주 TYPE"MOF-AH2"(3φ 4W)
축척 : NONE



단 위 를 랑 표

번호	명칭	규격	품질	수량	비고
1A	전주	14m	콘크리트	1본	
1A	전주	16m	콘크리트	1본	
	근가	1.2m	콘크리트	4개	
	근가용 U볼트	400x630	아연용도금	4개	
2A	경완금	75x75x3.2tx2400mm	아연용도금	8개	
2B	경완금	75x75x3.2tx1800mm	아연용도금	4개	

단 위 를 랑 표

번호	명칭	규격	품질	수량	비고
	완금	L90x90x7x1800	아연용도금	4개	
2G	완금	L90x90x9x4500	아연용도금	5개	
4B	경완금 밴드	2방 3호 200	아연용도금	6개	
4E	경완금 밴드	2방 2호 170	아연용도금	6개	
6A	암랙크 밴드	1방 4호 220 - 270	아연용도금	3개	
6B	암랙크 밴드	2방 4호 220 - 270	아연용도금	6개	
	중성선 애자	W/랙크	아연용도금	1개	너트 포함
9	AL(OC)바인드선	피복선 5.0mm	AL	12m	개소당 2m
11B	가공지선 지지대	내장주용	아연용도금	1조	
12	발판 볼트	M16x160mm	아연용도금	40개	
13B	양절볼트너트	M16-460mm	아연용도금	16개	
13D	양절볼트너트	M16-370mm	아연용도금	14개	
14	경완금용볼쇄클		아연용도금	9개	스프리트핀 및 못타면 포함
15A	폴리머 현수애자	510mm "A"		3개	
15G	현수애자	191mm 볼소켓형		6개	
15H	네오손 걸림애자	157mm x 213mm 볼소켓		9개	
16	소켓아이	SE-8	아연용도금	3개	
17	대드앤드크랩프	ACSR OC 32°-58°	아연용도금	5개	스프리트핀 및 못타면 포함
18	절연카바	대드앤드크랩프용		9개	
22	가공지선용내장크랩프	GSW	아연용도금	2개	
27B	COS	24kV 100A용	FUSE LINK 포함	6개	
25	볼아이	BE - 8	아연용도금	1개	
26	브라켓트	경완금취부용COS및LA	아연용도금	12개	
27L	PF	25.8kV 200AF	FUSE LINK 포함	3개	
28	LA	18kV 5kA		3개	
29	분기고리	ACSR 58°-95°		9개	
30	활선 크랩프	배전용 65mm-50mm		9개	
35	변압기 부싱카바	변압기용		3개	
42	절연카바	분기스리브용		9개	
43	각암타이	L40x40x6Tx900	아연용도금	4개	
44	각암타이	L50x50x6Tx1410	아연용도금	8개	
45A	고무판	2.4t-914mm-15m		2ROLL	
	철재 그레이팅	1800-4200-5-3t		3개	
61	변압기	3φ TR	변화용량	1대	
63	MOF	22.9kV 10/5A	유일형	1대	
64	ASS	24kV 200AF	원방제어부(가대)	1대	
	전주번호찰	AL		1개	
70	1차 인하선(OC)	24kV 5.0mm		30m	
	보호도체	35°	F-GV	45m	
	완금 접지 크랩프	22° - 60°		6개	
71	특고압 콘덴서	3φ 22.9kV 10kVA	내역 참조	3개	
	접지동봉	Φ16x1800		6개	
	압축스리브	58° - 58°		6개	
	압축스리브	32° - 58°		2개	
	파워퓨우즈링크	(별도)변화치수		3개	
	접지시험단자함	3회로용		1개	MH:500mm
	스틸밴드	파이프용 3200		3개	
	스틸밴드	계기함용 3200		4개	
	단자블럭 70x40	D.M. VAR H.M용		1개	
	3중 철제계기함	600x800x300		1개	
	D.M. VAR H.M	전자식계량기		1개	
	케이블	CVV 7C 6mm ²		12m	
	전선관	HI 36C		5m	
	전선관	1중금속가요 36C 방수		0.5m	

NOTE

- 발판볼트는 지표상 2.25m부터 완철 하부 0.9m까지 설치 한다.
- 근가 및 지선 관련 상세도는 도면 ED - 02 - 039를 참조할것.
- 접지봉 관련 상세도는 도면 ED - 02 - 020을 참조할것.
- 본 도면은 전주의 부착기기를 예시한 것으로 적용시 각종 기기의 규격은 적정 용량을 고려할것
- 기기장치주(차단기,개폐기류 또는 주상기기 설치류) 전주길이는 16m로 한다.
- 도로에 인접한 전주는 차량 충돌판을 설치토록 한다.



공사명
전기표준상세도

회사명
(주)건영종합건축사사무소
ARCHITECTS & ENGINEERS KUN YOUNG
TEL. (054)283-9922 FAX. (054)283-9921
주소 : 경상북도 포항시 북구 대호로 41(죽도동)

도면명
특고압 변압기주 TYPE"MOF-AH2"(3φ4W)

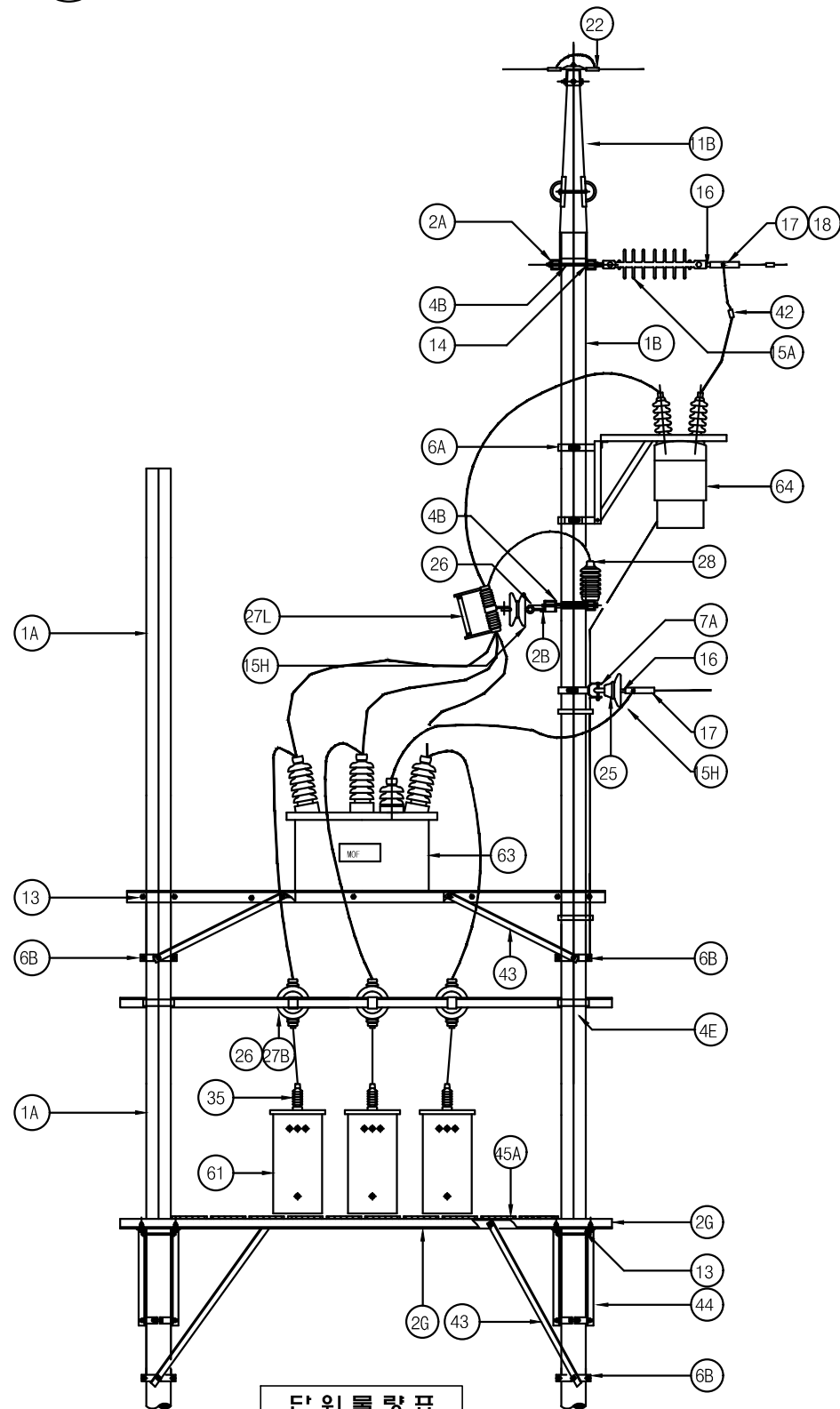
축척
A3 : 1 / NONE
일자
2023.05

제도
장재호
설계
최병숙

책임
기술사
책임
건축사
감독
승인

표준상세도번호
ED - 02 - 034
특이사항
도면번호
ED - 02 - 034
일련번호
038

1 특고압 변압기주 TYPE"MOF-AT"
축척 : NONE



단 위 를 랑 표

번호	명칭	규격	품질	수량	비고
1A	전주	14m	콘크리트	1본	
1B	전주	16m	콘크리트	1본	
	근가	1.2m	콘크리트	4개	

단 위 를 랑 표

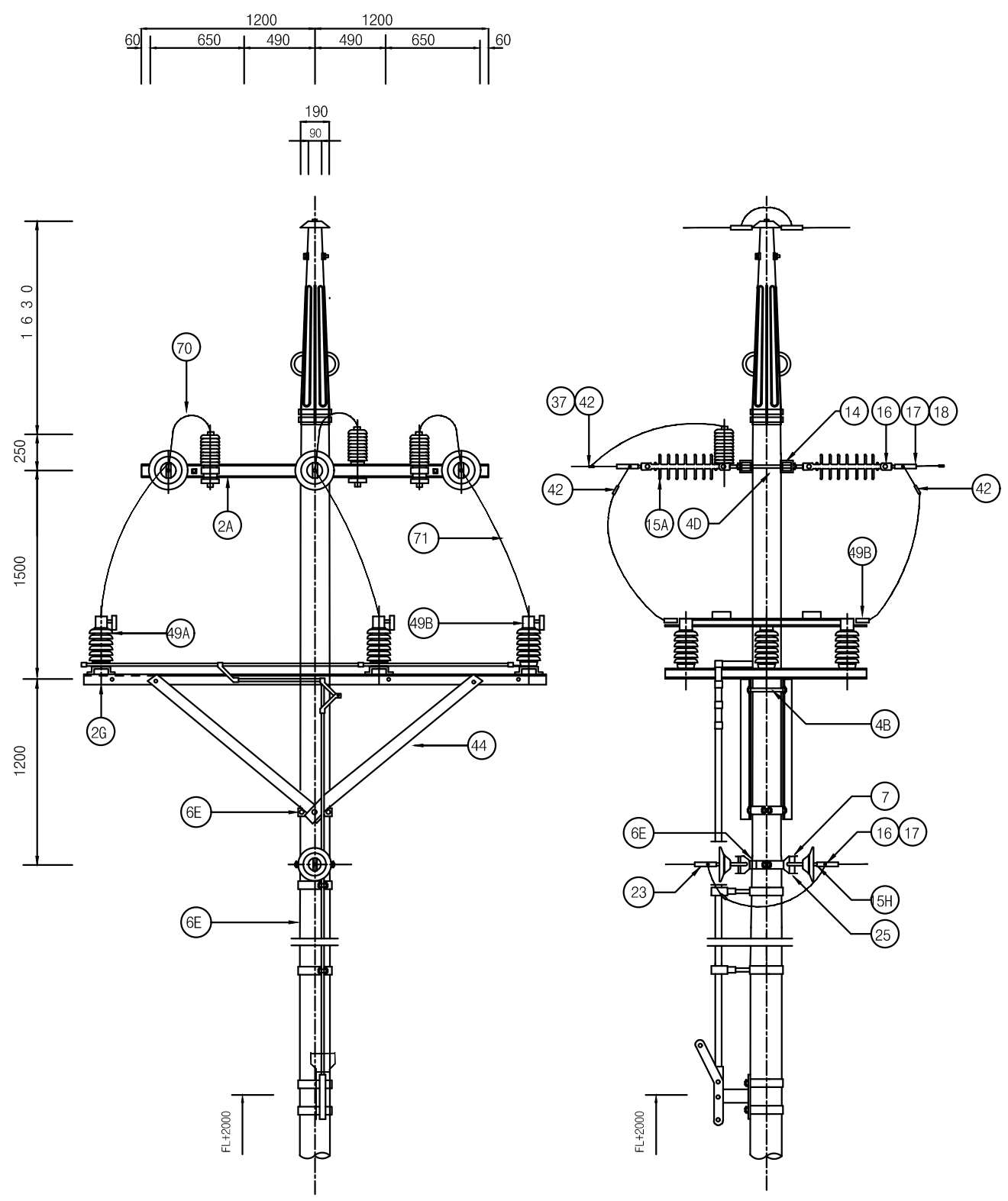
번호	명칭	규격	품질	수량	비고
	근가용 U볼트	400x630	아연용융도금	4개	
2A	경완금	75x75x3.2tx2400mm	아연용융도금	3개	
2B	경완금	75x75x3.2tx1800mm	아연용융도금	2개	
	완금	L90x90x7x1800	아연용융도금	4개	
2G	완금	L90x90x9x4500	아연용융도금	5개	
4B	경완금 밴드	2방 3호 200	아연용융도금	2개	
4E	경완금 밴드	2방 2호 170	아연용융도금	2개	
6A	암랙크 밴드	1방 4호 220 - 270	아연용융도금	3개	
6B	암랙크 밴드	2방 4호 220 - 270	아연용융도금	6개	
	중성선 애자	W/랙크	아연용도금	1개	너트 포함
9	AL(OC)바인드선	피복선 5.0mm	AL	12m	개소당 2m
11B	가공지선 지지대	내장주용	아연용융도금	1조	
12	발판 볼트	M16x160mm	아연용융도금	40개	
13	양절볼트너트	M16-460mm	아연용융도금	16개	
13D	양절볼트너트	M16-370mm	아연용융도금	8개	
14	경완금용볼쇄클		아연용융도금	3개	스크리프 및 꽃타원 포함
15A	폴리머 현수애자	510mm "A"		3개	
15H	네오손 걸림애자	157mm x 213mm볼소켓		6개	
16	소켓아이	SE-8	아연용융도금	3개	
17	대드앤드크래프	ACSR OC 32°-58°	아연용융도금	6개	스크리프 및 꽃타원 포함
18	절연카바	대드앤드크래프용		3개	
22	가공지선용내장크래프	GSW	아연용융도금	2개	
25	볼아이	BE-8	아연용융도금	2개	
26	브라켓	경완금취부용COS및LA	아연용융도금	9개	
27B	COS	24kV	FUSE LINK 포함	3개	
27L	PF	25.8kV	FUSE LINK 포함	3개	
28	LA	18kV 5kA		3개	
42	절연카바	분기스리브용		3개	
43	각압타이	L40x40x6Tx900	아연용융도금	4개	
44	각압타이	L40x40x6Tx1370	아연용융도금	8개	
45A	고무판	2.4t-914mm-15m		1ROLL	
	철재 그레이팅	1800-4200-5-3t		1.5개	
61	변압기	1φ 1부싱	변화용량	3대	
35	변압기 부싱카바	변압기용		3개	
63	MOF	22.9kV	유입형	1대	
64	ASS	24kV	원방제어부(가대)	1대	
	전주번호찰	AL		1개	
70	1차 인하선(OC)	24kV 5.0mm		30m	
	보호도체	35°	F-GV	45m	
	완금 접지 크래프	22° - 60°		6개	
	접지 동봉	Φ16x1800		12개	
	현수애자	191mm 볼소켓형		1개	
	분기스리브	32° - 58°		4개	
	압축스리브	58° - 58°		6개	
	압축스리브	32° - 58°		2개	
	파워퓨우즈링크	(별도)변화치수		3개	
	접지시험단자함	3회로용		1개	MH:500mm
	스틸밴드	파이프용 3200		3개	
	스틸밴드	계기함용 3200		4개	
	단자블럭 70x40	D.M. VAR H.M용		1개	
	3중 철제계기함	600x800x300		1개	
	D.M. VAR H.M	전자식계량기		1개	
	케이블	CVV 7C 6mm ²		12m	
	전선관	HI 36C		5m	
	전선관	1중금속가요 36C 방수		0.5m	

NOTE

- 발판볼트는 지표상 2.25m부터 완철 하부 0.9m까지 설치 한다.
- 근가 및 지선 관련 상세도는 도면 ED - 02 - 039를 참조할것.
- 접지봉 관련 상세도는 도면 ED - 02 - 020을 참조할것.
- 3상 결선 사용시 변압기는 2부싱 변압기를 사용한다.
- 본 도면은 전주의 부착기기를 예시한 것으로 적용시 각종 기기의 규격은 적정 용량을 고려할것
- 기기장치주(차단기,개폐기류 또는 주상기기 설치류) 전주길이는 16m로 한다.
- 도로에 인접한 전주는 차량 충돌판을 설치토록 한다.

1 특고압 전주 TYPE"INT"

축척 : NONE



단위물량표

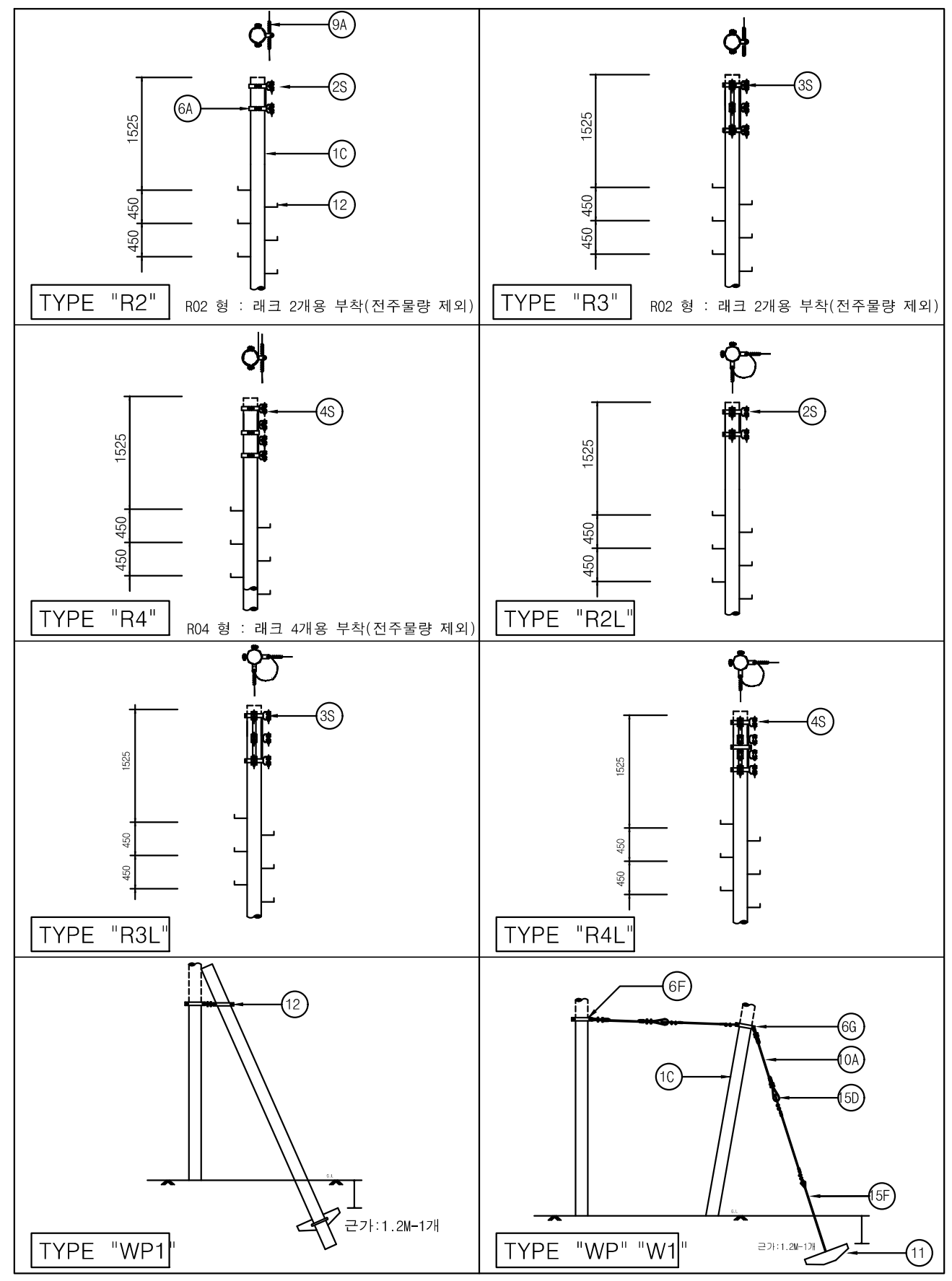
번호	명칭	규격	품질	수량	비고
1A	전주	14m	콘크리트	1본	
	근가	1.2m	콘크리트	2개	
	근가용 U볼트	360x590	아연용도금	2개	
2A	경완금	75x75x3.2x2400mm	아연용도금	2개	
2G	완금	L90x90x9x3200	아연용도금	2개	
4B	완금 밴드	2방 3호	아연용도금	1개	
4D	완금 밴드	2방 2호	아연용도금	1개	
6E	알랙크 밴드	2방 3호	아연용도금	6개	
7	중성선 애자	W/랙크	아연용도금	2개	너트 포함
11B	가공지선 지지대	내장주용	아연용도금	1조	
12	발판 볼트	M16x160mm	아연용도금	18개	
13F	양철볼트너트	M16x370mm	아연용도금	4개	
13F	양철볼트너트	M16x460mm	아연용도금	6개	
14	경완금용볼쇄클		아연용도금	6개	
15A	폴리머 현수애자	510mm "A"		6개	
16	소켓아이	SE-8	아연용도금	6개	
17	대드앤드크램프	ACSR OC 32-58°	아연용도금	8개	
18	절연카바	대드앤드크램프용		6개	
22	가공지선용내장크램프	GSW		2개	
23	직선 슬리브	58° - 58°		1개	
25	볼아이	BE - 8	아연용도금	2개	
26	브라켓트	경완금취부용COS및LA	아연용도금	3개	
28	LA	18kV 5kA		3개	
40D	분기 슬리브	32° - 58°		9개	
42	절연카바	분기슬리브용		9개	
44	각암타이	40x50x6x1370		4개	
47D	앵카 쇠클	AS - 8	아연용도금	2개	
49A	인터렉터 스위치	25.8kV 600A	그로수평 2접점	1대	
49B	터미널 러그	100°용 2공		6대	
	전주번호찰	AL		1개	
70	1차 인하선(OC)	24kV 5.0mm		4.5m	
71	옥외용 비닐절연전선	OW 100°		7.2m	
	접지 동봉	Φ16x1800		12개	
	완금 접지 크램프	22° - 60°		2개	
	압축슬리브	32° - 58°		2개	
	보호도체	35°	F-GV	20m	
	접지시험단자함	3회로용		1개	MH:500mm
	스틸밴드	계기함용 3200		2개	

NOTE

- 발판볼트는 지표상 2.25m부터 완철 하부 0.9m까지 설치 한다.
- 근가 및 지선 관련 상세도는 도면 ED - 02 - 039 을 참조할것.
- 접지봉 관련 상세도는 도면 ED - 02 - 020 을 참조할것.
- 전주의 높이는 공사 설비 고려하여 반영한다.
- 도로에 인접한 전주는 차량 충돌판을 설치토록 한다.

1 저압 전주

축척 : NONE



단위물량표

번호	명칭	규격	품질	수량									
				R2	R3	R4	R2L	R3L	R4L	WP	W1	WP1	
1C	전주	10m	콘크리트	1	1	1	1	1	1	1	1	1	1
	근가	1.2m	콘크리트	1	1	1	1	1	1	1	1	1	1
	근가용 U볼트	360 - 590	아연용융도금	1	1	1	1	1	1	1	2	1	1
2S	이차래크	2 SPOOL	W/래크	1			2						
3S	이차래크	3 SPOOL	W/래크		1			2					
4S	이차래크	4 SPOOL	W/래크			1				2			
6A	암/래크 밴드	1방 4호 220 - 270	아연용융도금	2	2	3							
6A	암/래크 밴드	2방 4호 220 - 270	아연용융도금				4	4	6				
6F	지선 밴드	1방 2호 180 - 207								1		2	
6G	지선 밴드	2방 2호 180 - 234								1	1		
9A	AL(OC)바인드선	피복선 3.2mm		2	3	4	4	6	8				
10A	지선	7/3.2mm								32	32		
11	근가	0.7m - 55Kg	콘크리트										
12	스텝볼트	M16 - 160mm		12	12	12	12	12	12				
15D	지선 애자	100/100								2	2		
15F	지선 룯드	16 - 2500mm								1	1		

단위물량표

번호	명칭	규격	품질	수량									
				R2	R3	R4	R2L	R3L	R4L	WP	W1	WP1	
1C	전주	12m	콘크리트	1	1	1	1	1	1	1	1	1	1
	근가	1.2m	콘크리트	1	1	1	1	1	1	1	1	1	1
	근가용 U볼트	360 - 590	아연용융도금	1	1	1	1	1	1	1	2	1	1
2S	이차래크	2 SPOOL	W/래크	1			2						
3S	이차래크	3 SPOOL	W/래크		1			2					
4S	이차래크	4 SPOOL	W/래크			1				2			
6A	암/래크 밴드	1방 4호 220 - 270	아연용융도금	2	2	3							
6A	암/래크 밴드	2방 4호 220 - 270	아연용융도금				4	4	6				
6F	지선 밴드	1방 2호 180 - 207								1		2	
6G	지선 밴드	2방 2호 180 - 234								1	1		
9A	AL(OC)바인드선	피복선 3.2mm		2	3	4	4	6	8				
10A	지선	7/3.2mm								34	34		
11	근가	0.7m - 55Kg	콘크리트										
12	스텝볼트	M16 - 160mm		15	15	15	15	15	15				
15D	지선 애자	100/100								2	2		
15F	지선 룯드	16 - 2500mm								1	1		

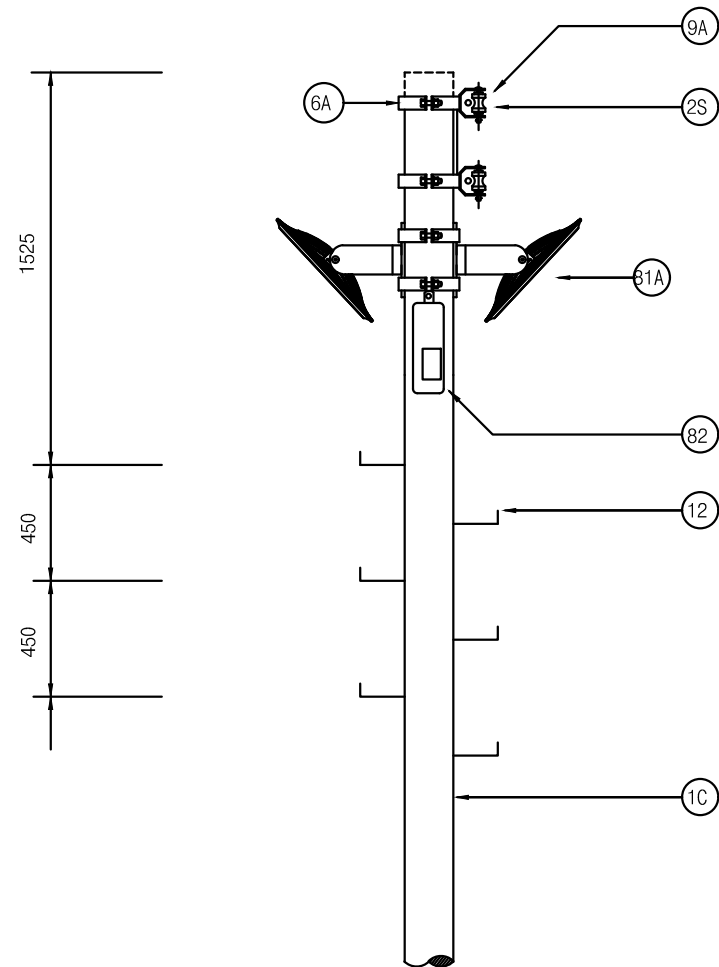
단위물량표

번호	명칭	규격	품질	수량									
				R2	R3	R4	R2L	R3L	R4L	WP	W1	WP1	
1C	전주	14m	콘크리트	1	1	1	1	1	1	1	1	1	1
	근가	1.2m	콘크리트	1	1	1	1	1	1	1	1	1	1
	근가용 U볼트	360 - 590	아연용융도금	1	1	1	1	1	1	1	2	1	1
2S	이차래크	2 SPOOL	W/래크	1			2						
3S	이차래크	3 SPOOL	W/래크		1			2					
4S	이차래크	4 SPOOL	W/래크			1				2			
6A	암/래크 밴드	1방 4호 220 - 270	아연용융도금	2	2	3							
6A	암/래크 밴드	2방 4호 220 - 270	아연용융도금				4	4	6				
6F	지선 밴드	1방 2호 180 - 207								1		2	
6G	지선 밴드	2방 2호 180 - 234								1	1		
9A	AL(OC)바인드선	피복선 3.2mm		2	3	4	4	6	8				
10A	지선	7/3.2mm								36	36		
11	근가	0.7m - 55Kg	콘크리트										
12	스텝볼트	M16 - 160mm		17	17	17	17	17	17				
15D	지선 애자	100/100								2	2		
15F	지선 룯드	16 - 2500mm								1	1		

NOTE

- 발판볼트는 지표상 2.25m부터 완철 하부 0.9m까지 설치 한다.
- 근가 및 지선 관련 는 도면 ED - 02 - 039 을 참조할것.
- 접지봉 관련 는 도면 ED - 02 - 20을 참조할것.

1 저압 전주 TYPE "R2-S"
축척 : NONE



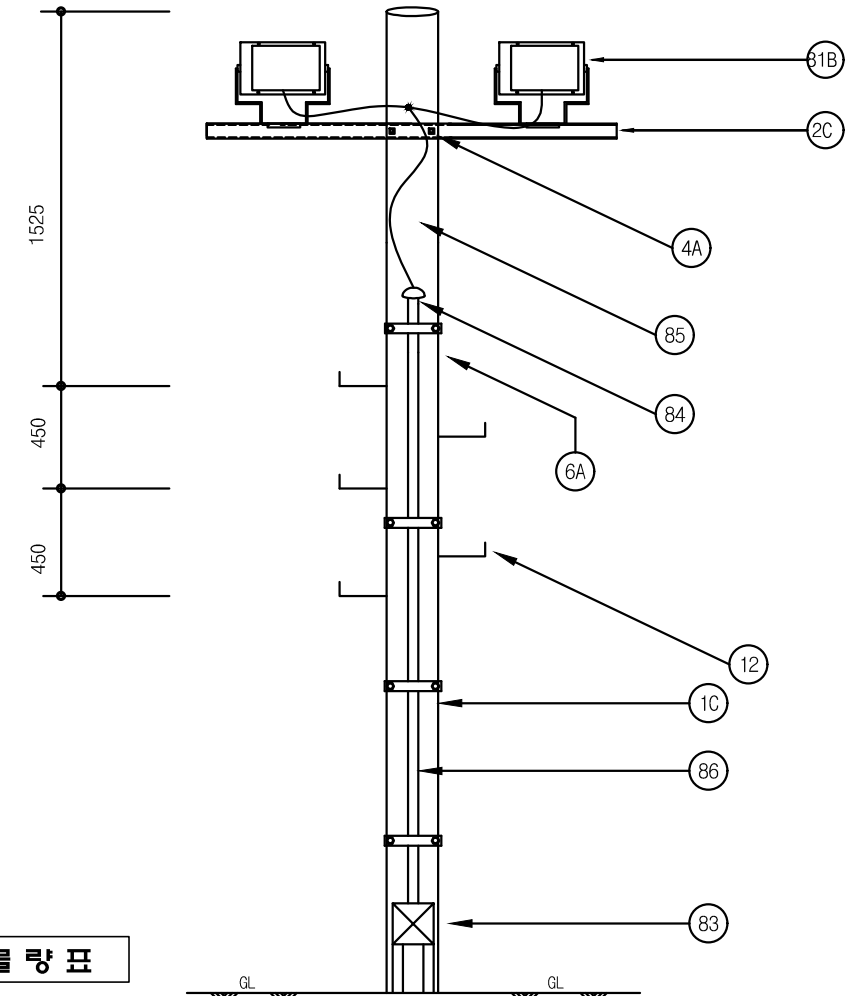
단위물량표

번호	명칭	규격	품질	수량	비고
1C	전주	10m	콘크리트	1본	
	근가	1.2m	콘크리트	1개	
	근가용 U볼트	360x590	아연용융도금	1개	
2S	이차레크	2 SPOOL	W/레크	1개	
6A	암/래크 밴드	1방 4호 220 - 270	아연용융도금	4개	
9A	AL 바인드선	피복선 3.2mm		4m	
12	스텝 볼트	M16x160mm		12개	
	전주번호찰		AL	1개	
81A	투광등 LED 150W	알루미늄, 메탈	COVER : PC	2개	

NOTE

- * 조명용 전주의 시설
1. 조명용 전주조명기구 등은 가로수의 등요에 의하여 손상되지 않도록 시설할 것.
 2. 조명용 전주는 금속제 또는 철근콘크리트제의 견고한 것으로 사용할 것.
 3. 금속제 또는 철근콘크리트제의 조명용 전주는 콘크리트기초 등으로 견고하게 건설할 것. 또한 금속제의 조명용 전주의 기초는 빗물 등에 의한 부식이 생기지 않도록 시공하는 것이 바람직하다.
 4. 금속제의 조명용 전주는 접지공사로 접지할 것.

2 저압 전주 TYPE "R2-H" (1) - B
축척 : NONE



단위물량표

번호	명칭	규격	품질	수량	비고
1C	전주	10m	콘크리트	1본	
	근가	1.2m	콘크리트	1개	
	근가용 U볼트	360x590	아연용융도금	1개	
2C	경완금	75x75x3.2Tx1800m	아연용융도금	1개	변화치수
4A	완금 밴드	2방 3호	아연용융도금	1개	
6A	암/래크 밴드	1방 4호 220 - 270	아연용융도금	4개	
12	스텝 볼트	M16x160mm		10개	
	전주번호찰		AL	1개	
81B	투광등 LED 150W	알루미늄, 메탈	COVER : PC	2개	
83	폴 박스	150x150x100mm	아연용융도금	1개	
84	위사캡	28C		1개	
85	전선	HFIX 4°	450/750V	24m	
84	전선관	28C	HI PVC	8m	

NOTE

1. 발판볼트는 지표상 2.25m부터 완철 하부 0.9m까지 설치 한다.
2. 근가 및 지선 관련 상세도는 도면 ED - 02 - 039를 참조할것.
3. 접지봉 관련 상세도는 도면 ED - 02 - 020을 참조할것.
4. 본 도면은 참고용으로 조명기구는 현장 여건에 따라 설치할것.



국방부

공사명

전기표준상세도



회사명

(주)건영종합건축사사무소
ARCHITECTS & ENGINEERS KUN YOUNG
TEL. (054)283-9922 FAX. (054)283-9921
주소 : 경상북도 포항시 북구 대호로 41(죽도동)

도면명

저압 전주 TYPE - "R2-S" TYPE - "R2-H" (1)-B

축척

A3 : 1 / NONE

일자

2023.05

제도

장재호

설계

최병숙

책임

기술사

감독

책임

건축사

승인

특이사항

표준상세도번호

ED - 02 - 038

도면번호

ED - 02 - 038

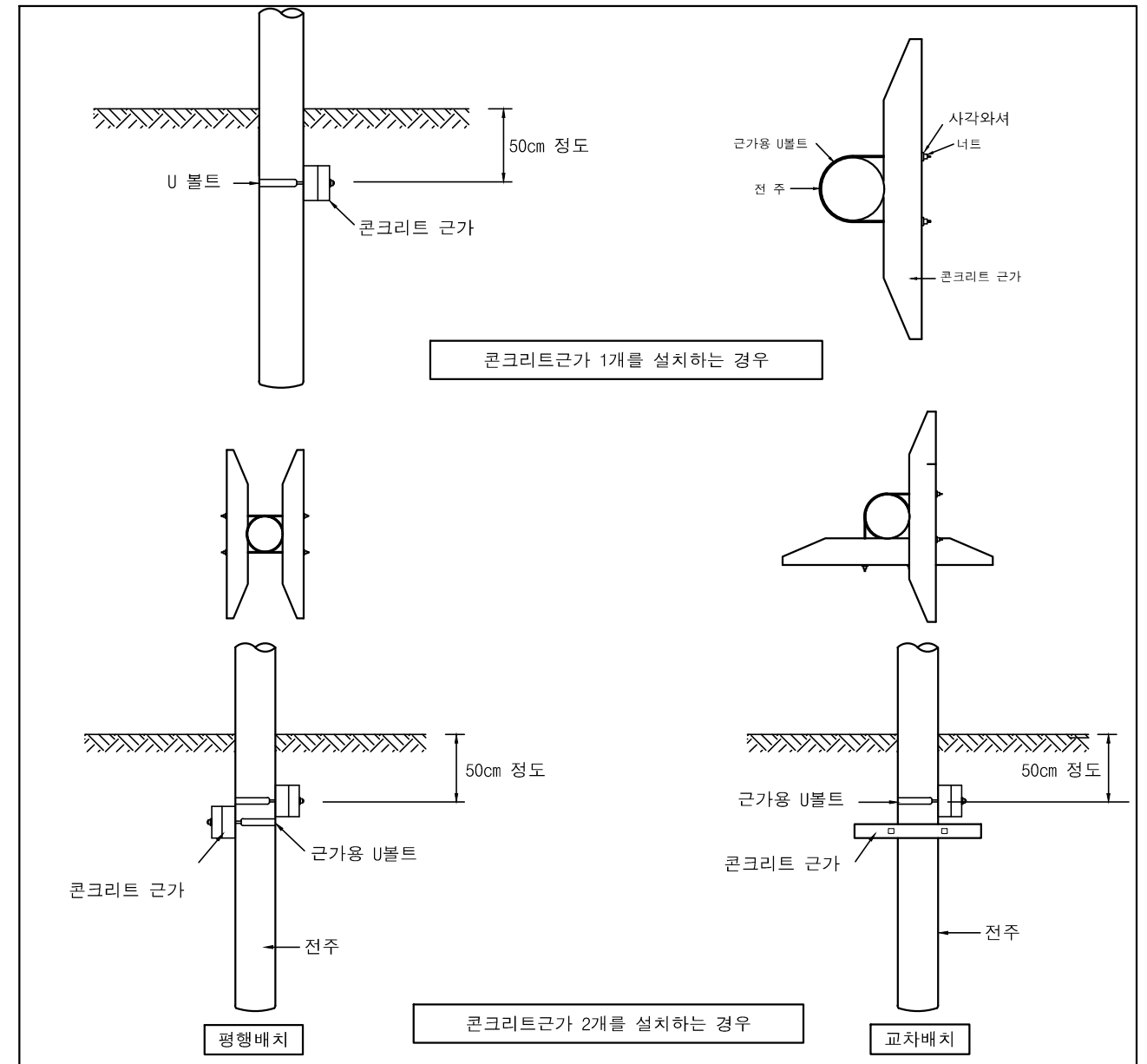
일련번호

042

1 지선 및 근가설치

축척 : NONE

종류	지선형태	적용개소
보통지선		보통지선: 전주근원으로부터 전주길이의 약 1/2 거리에 지선용 지선용 근가를 매설하여 설치하는 지선으로 일반적인 장소에 적용
Y지선		Y지선: 다단의 완철이 설치되고 또한 장력이 클때 또는 H주일 때 보통지선을 2단으로 시설
궁지선		궁지선: 비교적 장력이 적고 타종류의 지선을 시설할 수 없는 경우에 적용하며, 지선용 근가를 지자물 근원 가까이 매설하여 시설
지선근가설치		지선근가설치: 지선근가는 지표면하 1.5m 이하 깊이에 수평으로 매설하고 지표부에는 지선로트를 사용한다.



NOTE

- 근가는 지표면에서 50cm 정도의 깊이에 U볼트를 사용하여 설치한다.
- 철근 콘크리트전주 지지에 사용하는 콘크리트 근가는 1.2m근가를 사용한다.
- 지반이 견고한 장소로서 굴착기계로 원형굴착한 곳은 근가를 생략할 수 있다. 단, 구덩이의 크기가 넓은 경우 또는 필요한 경우에는 근가를 설치한다.
- 중하중용전주를 사용하는 개소에는 반드시 근가를 설치한다.
- 근가취부용 U볼트 규격은 다음과 같다.

전주규격(m)	8	10	12	14	16
U볼트 규격(mm) (직경 X 길이)	270 X 500	320 X 550	360 X 590	360 X 590	400 X 630

6. 근가는 A형 전주인 경우 1개용 근가를 사용하고 기타의 전주는 2개용 근가를 사용한다.



국 방 부

공사명
전기표준상세도



회사명
(주)건영종합건축사사무소
ARCHITECTS & ENGINEERS KUN YOUNG
TEL. (054) 283-9922 FAX. (054) 283-9921
주소 : 경상북도 포항시 북구 대해로 41(죽도동)

도면명

지선 및 근가설치

축척
A3 : 1 / NONE
일자
2023.05

제도
장재호
설계
최병숙

책임
기술사

책임
건축사

감독

승인

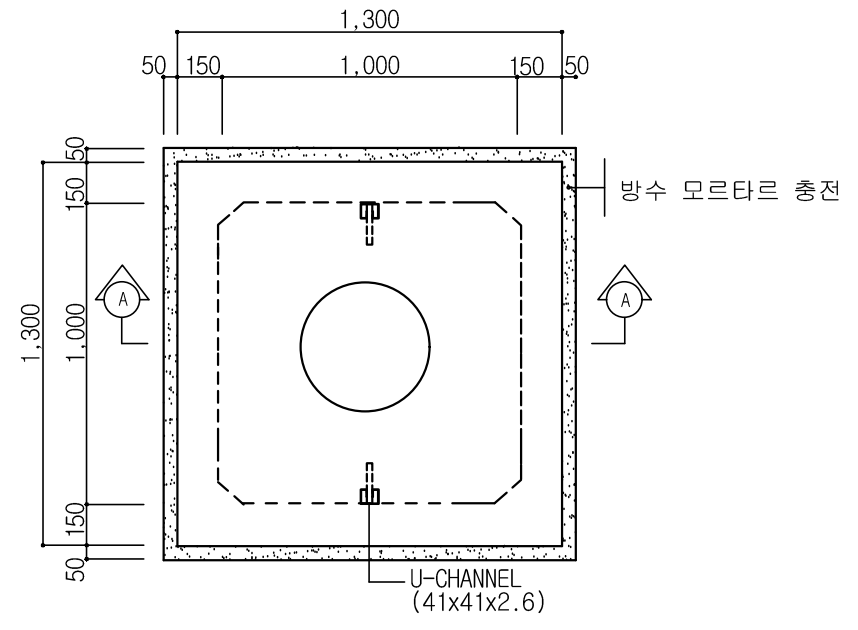
표준상세도번호
ED - 02 - 039

특이사항

도면번호
ED - 02 - 039

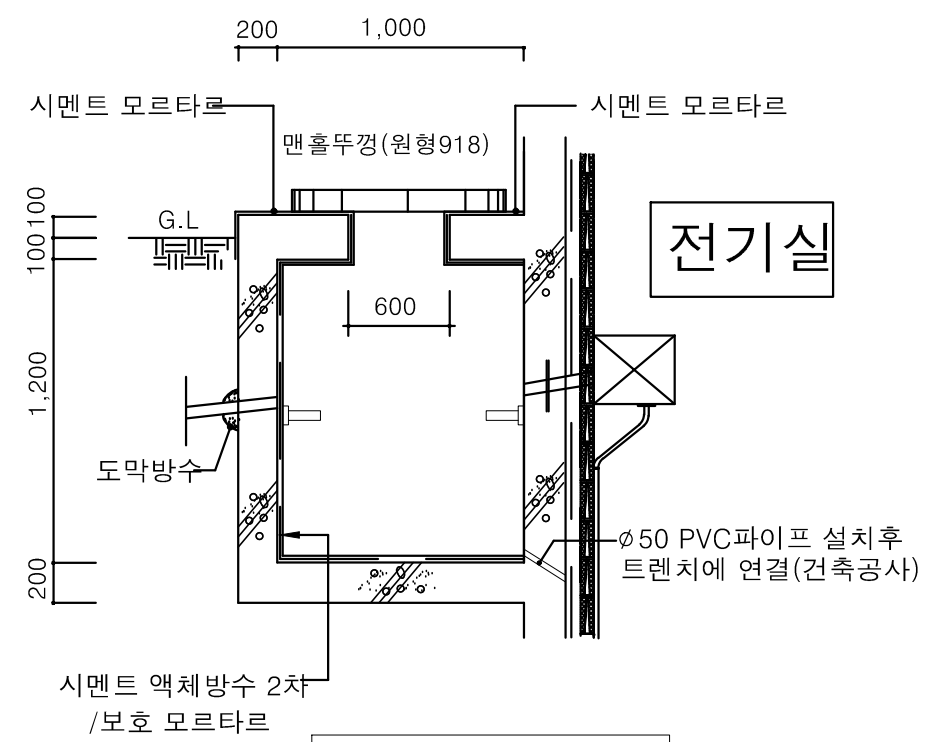
일련번호
043

1 전력맨홀
축척 : NONE

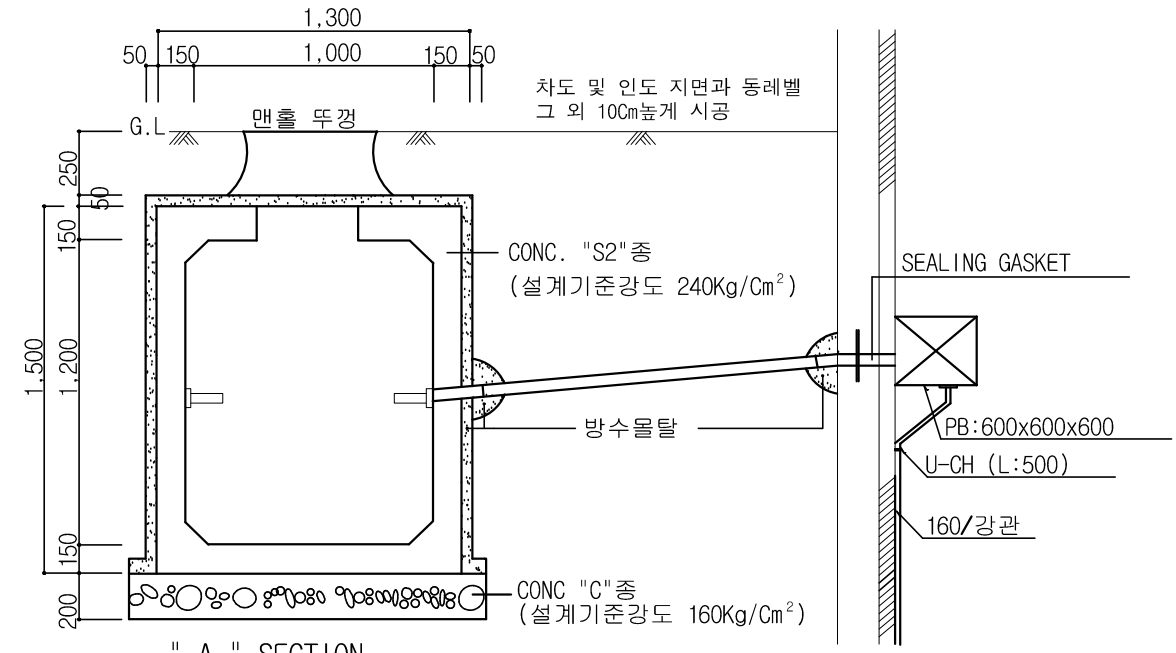


* 맨홀 뚜껑 : 원형918mm

평면도



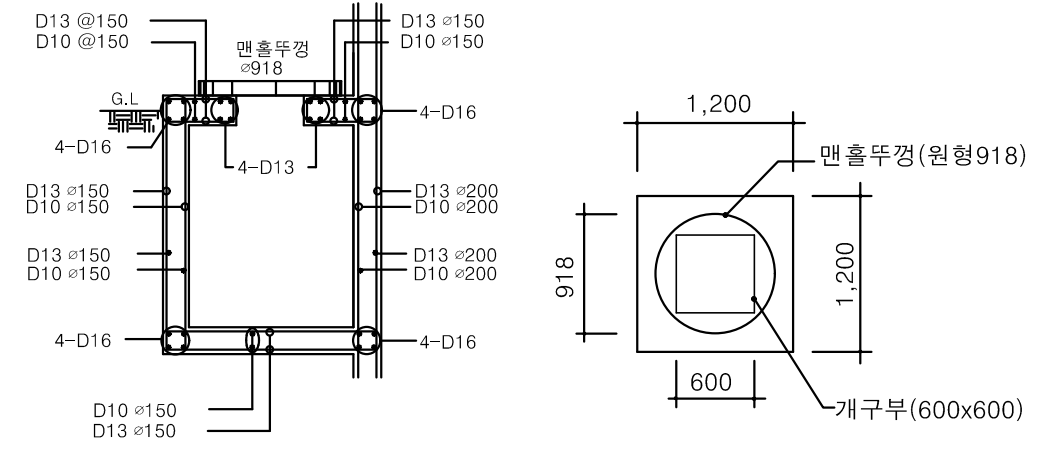
구조체 일체형 전력맨홀



" A " SECTION

* 맨홀 위치는 전력 인입 배선도 참조

설치 상세도



배근도

평면도

NOTE

1. 맨홀 접지의 보호도체선은 나연동연선 35mm² 이상으로 한다.
2. 접지공사는 맨홀시공시 2개소에 접지동봉을 타설하고 리드선은 구조물 매설용 접지연결동봉과 연결 한다.
3. 양 접지개소의 리드선은 나연동연선 35mm² 이상으로 맨홀벽체 외부에서 상호 연결한다
4. 맨홀 방수 : 외벽방수 공사를 원칙으로 하되, 외벽방수가 곤란한 현장에서는 내벽방수공법을 적용할 수 있다.



공사명
전기표준상세도

회사명
(주)건영종합건축사사무소
ARCHITECTS & ENGINEERS KUN YOUNG
TEL. (054)283-9922 FAX. (054)283-9921
주소 : 경상북도 포항시 북구 대해로 41(죽도동)

도면명
전력맨홀

축척
A3 : 1 / NONE
일자
2023.05

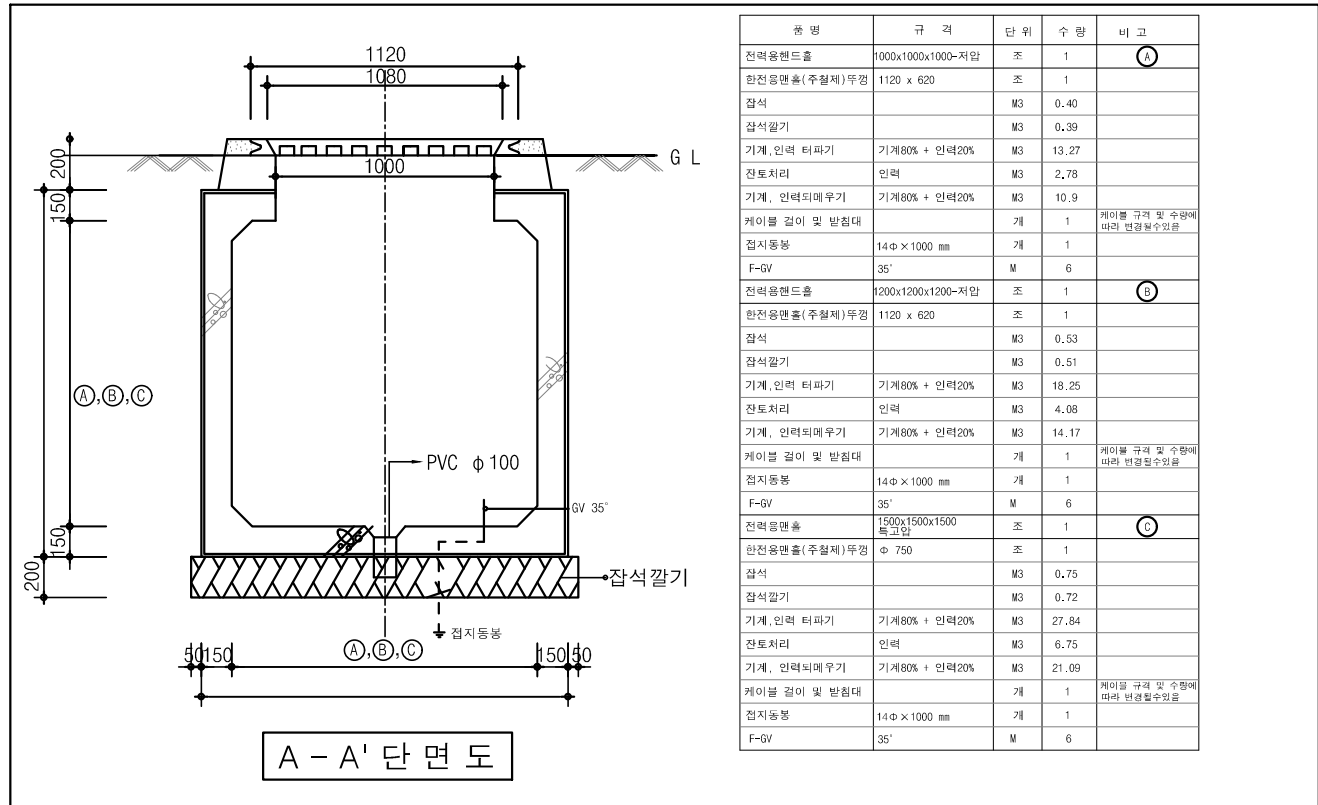
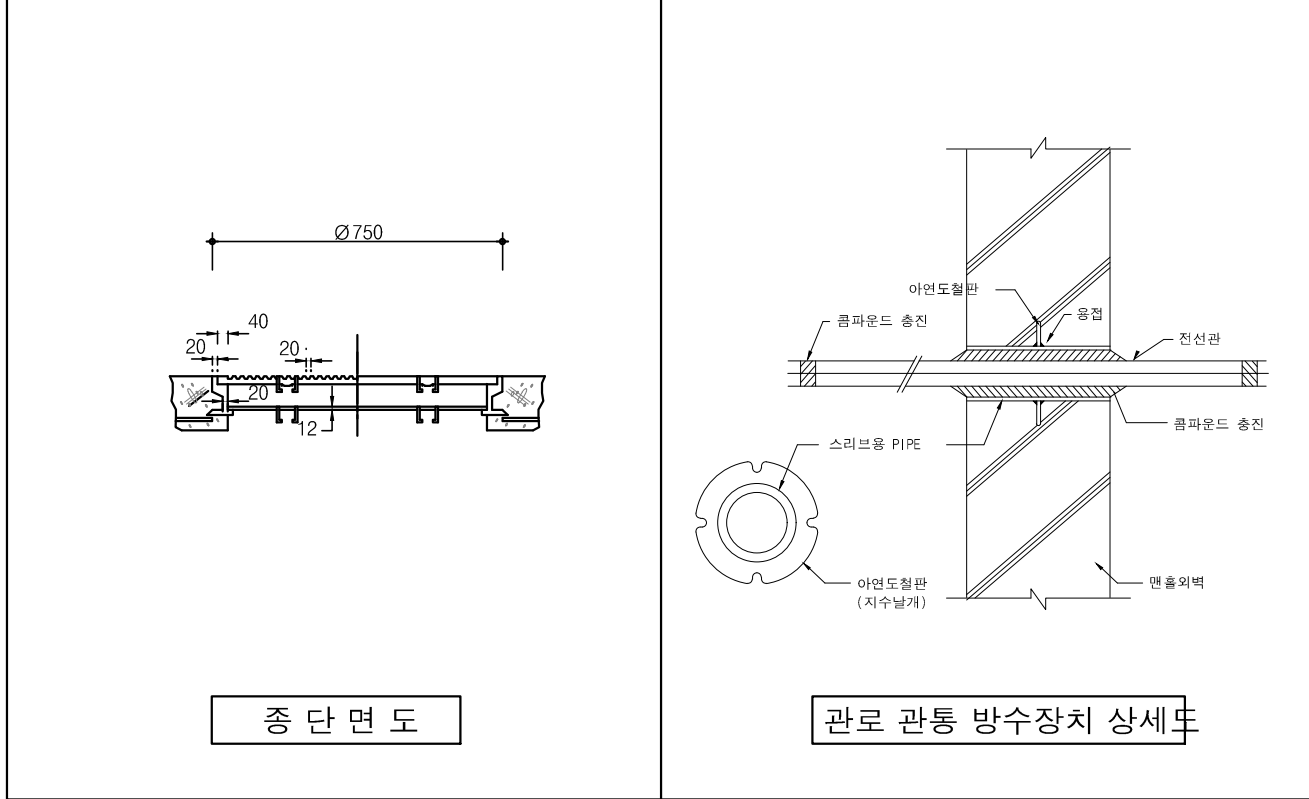
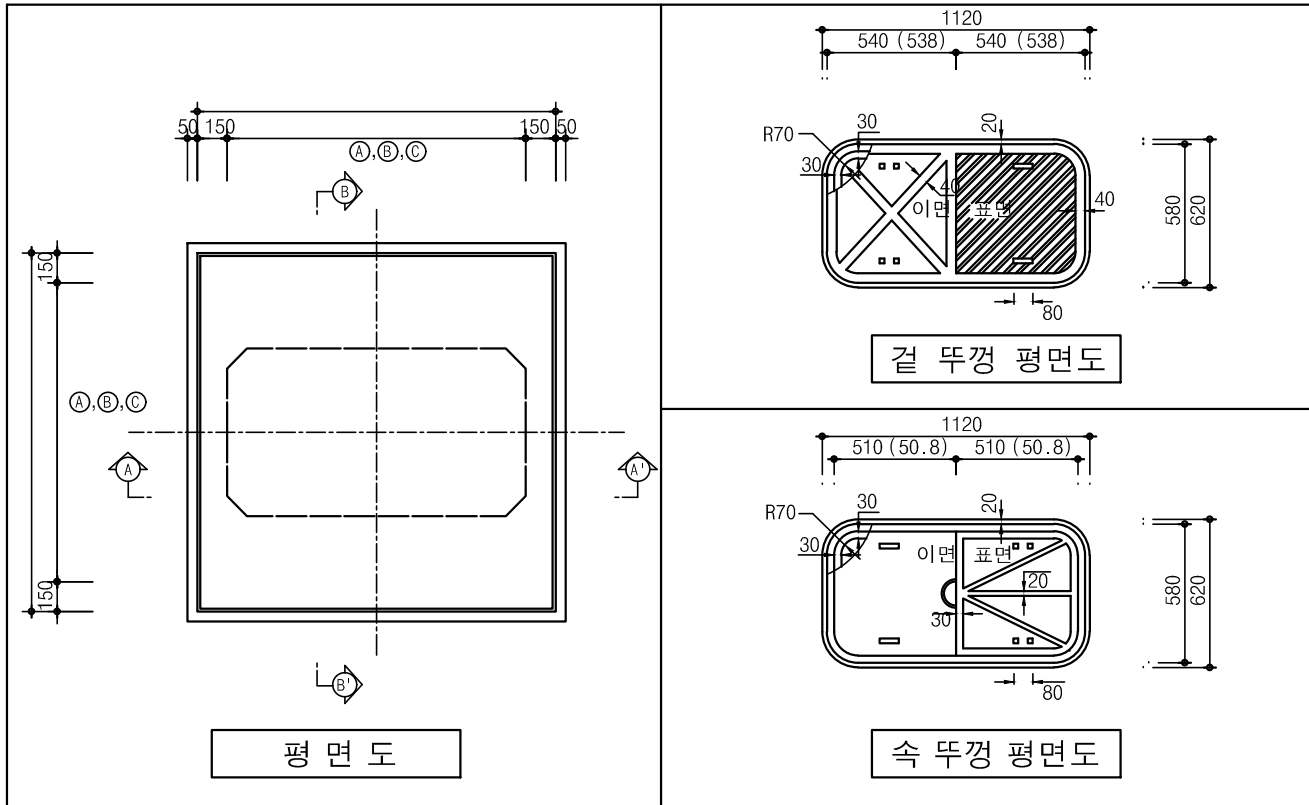
제도
장재호
설계
최병숙

책임기술사
책임건축사
감독
승인

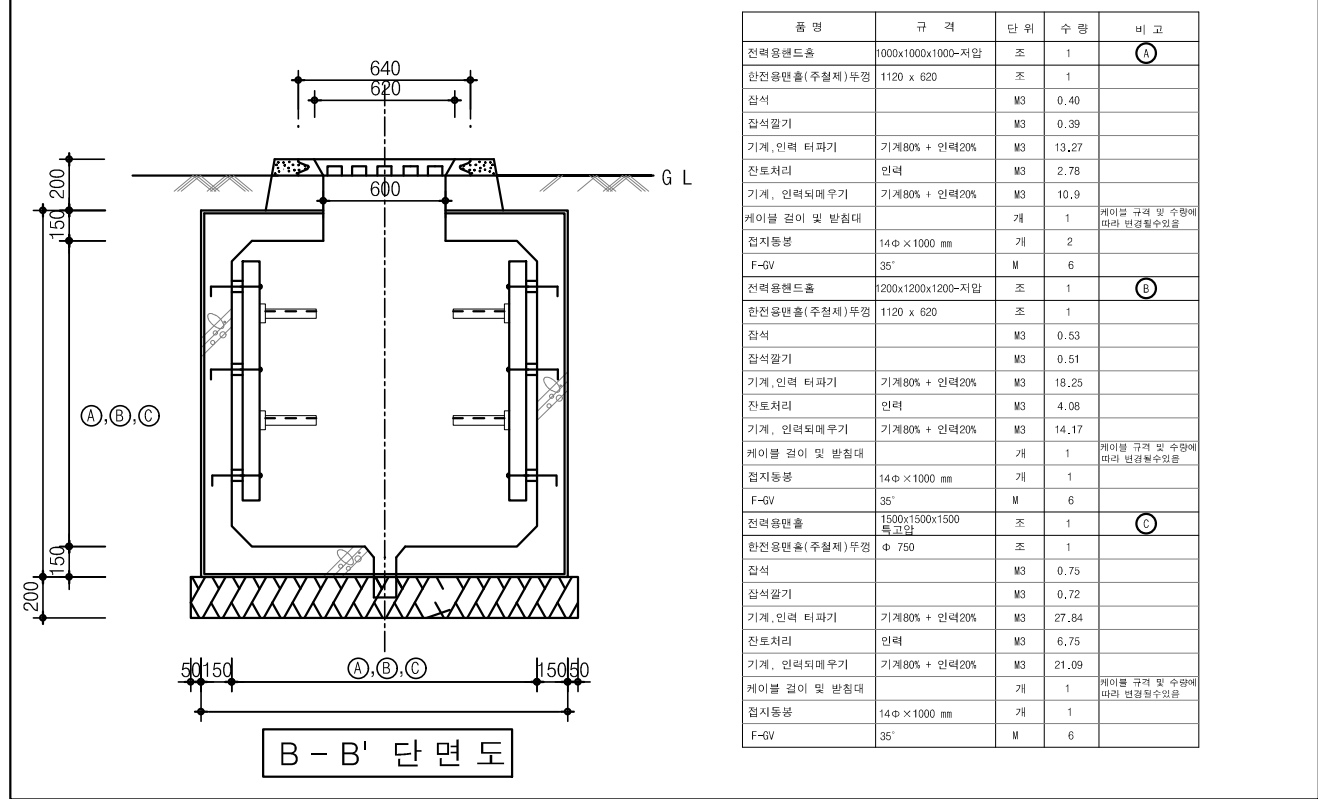
표준상세도번호
ED - 02 - 040
특이사항
도면번호
ED - 02 - 040
일련번호
044

1 전력용 핸드홀

축척 : NONE



품명	규격	단위	수량	비고
전력용핸드홀	1000x1000x1000-저압	조	1	(A)
한천용면홀(주철제)뚜껑	1120 x 620	조	1	
잡석	M3	M3	0.40	
잡석갈기		M3	0.39	
기계, 인력 터파기	기계80% + 인력20%	M3	13.27	
잔토처리	인력	M3	2.78	
기계, 인력되매우기	기계80% + 인력20%	M3	10.9	
케이블 길이 및 받침대		개	1	케이블 규격 및 수량에 따라 변경할수있음
접지동봉	14φ x 1000 mm	개	1	
F-GV	35'	M	6	
전력용면홀	1200x1200x1200-저압	조	1	(B)
한천용면홀(주철제)뚜껑	1120 x 620	조	1	
잡석	M3	M3	0.53	
잡석갈기		M3	0.51	
기계, 인력 터파기	기계80% + 인력20%	M3	18.25	
잔토처리	인력	M3	4.08	
기계, 인력되매우기	기계80% + 인력20%	M3	14.17	
케이블 길이 및 받침대		개	1	케이블 규격 및 수량에 따라 변경할수있음
접지동봉	14φ x 1000 mm	개	1	
F-GV	35'	M	6	
전력용면홀	1500x1500x1500 특고압	조	1	(C)
한천용면홀(주철제)뚜껑	φ 750	조	1	
잡석	M3	M3	0.75	
잡석갈기		M3	0.72	
기계, 인력 터파기	기계80% + 인력20%	M3	27.84	
잔토처리	인력	M3	6.75	
기계, 인력되매우기	기계80% + 인력20%	M3	21.09	
케이블 길이 및 받침대		개	1	케이블 규격 및 수량에 따라 변경할수있음
접지동봉	14φ x 1000 mm	개	1	
F-GV	35'	M	6	

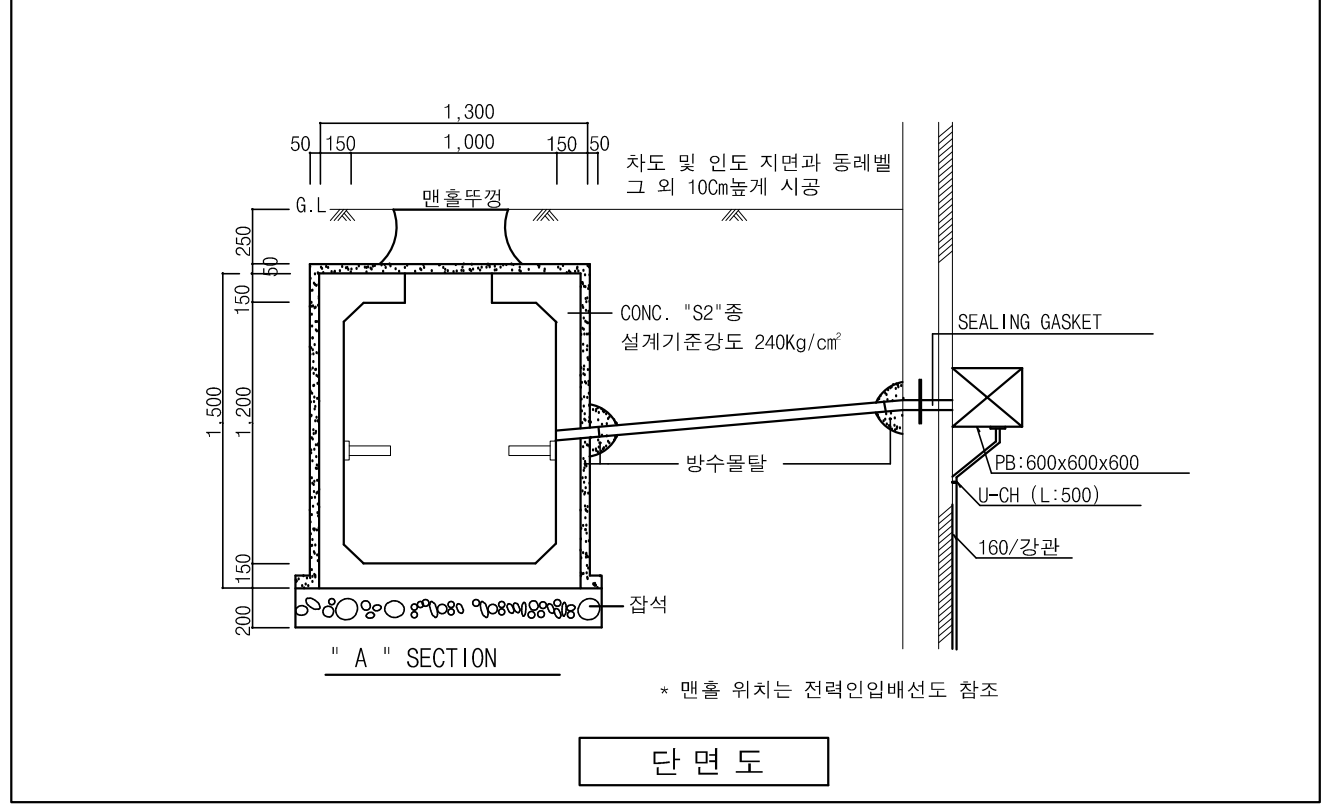
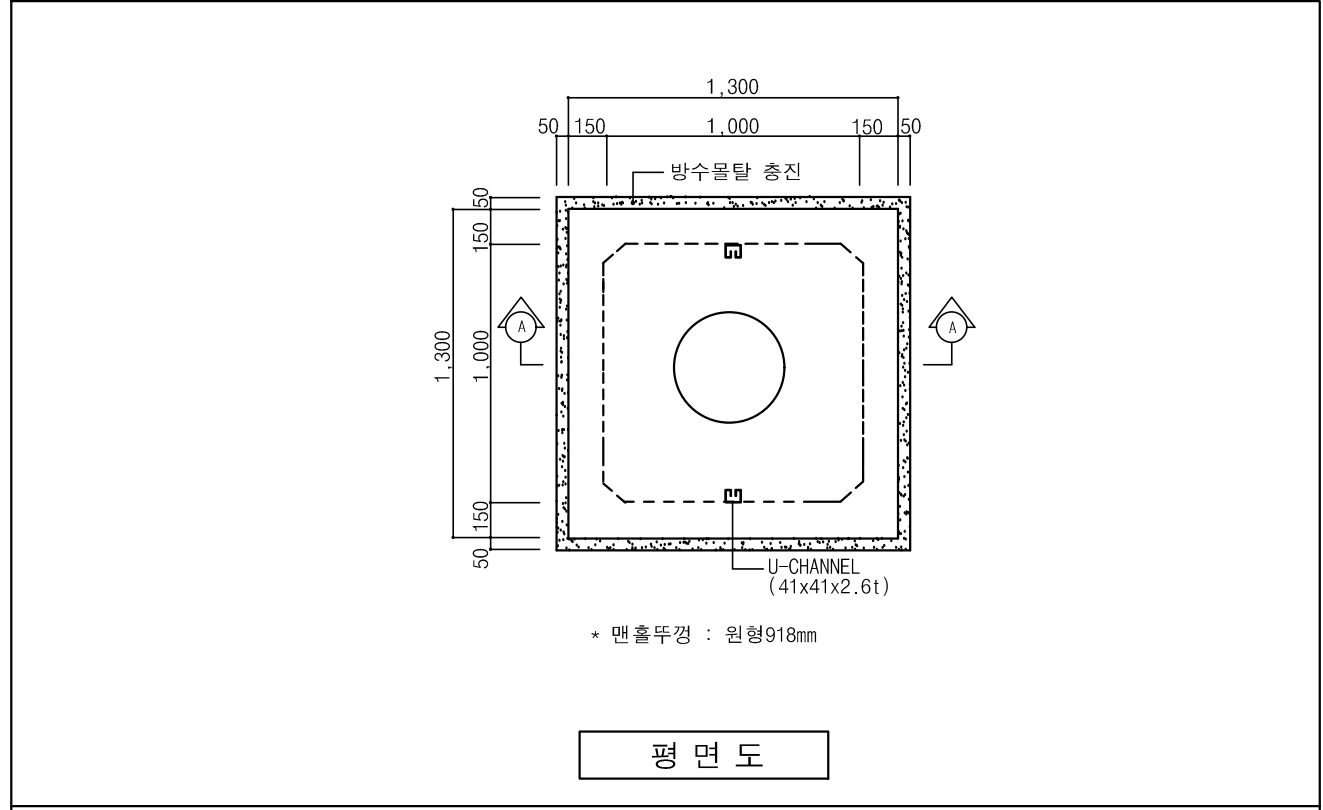


품명	규격	단위	수량	비고
전력용핸드홀	1000x1000x1000-저압	조	1	(A)
한천용면홀(주철제)뚜껑	1120 x 620	조	1	
잡석	M3	M3	0.40	
잡석갈기		M3	0.39	
기계, 인력 터파기	기계80% + 인력20%	M3	13.27	
잔토처리	인력	M3	2.78	
기계, 인력되매우기	기계80% + 인력20%	M3	10.9	
케이블 길이 및 받침대		개	1	케이블 규격 및 수량에 따라 변경할수있음
접지동봉	14φ x 1000 mm	개	2	
F-GV	35'	M	6	
전력용면홀	1200x1200x1200-저압	조	1	(B)
한천용면홀(주철제)뚜껑	1120 x 620	조	1	
잡석	M3	M3	0.53	
잡석갈기		M3	0.51	
기계, 인력 터파기	기계80% + 인력20%	M3	18.25	
잔토처리	인력	M3	4.08	
기계, 인력되매우기	기계80% + 인력20%	M3	14.17	
케이블 길이 및 받침대		개	1	케이블 규격 및 수량에 따라 변경할수있음
접지동봉	14φ x 1000 mm	개	1	
F-GV	35'	M	6	
전력용면홀	1500x1500x1500 특고압	조	1	(C)
한천용면홀(주철제)뚜껑	φ 750	조	1	
잡석	M3	M3	0.75	
잡석갈기		M3	0.72	
기계, 인력 터파기	기계80% + 인력20%	M3	27.84	
잔토처리	인력	M3	6.75	
기계, 인력되매우기	기계80% + 인력20%	M3	21.09	
케이블 길이 및 받침대		개	1	케이블 규격 및 수량에 따라 변경할수있음
접지동봉	14φ x 1000 mm	개	1	
F-GV	35'	M	6	

NOTE
 1. 본 도면은 참고용으로 작성된 것으로서 현장 여건에 따라 변경될수 있음

1 전력 인공(MAN-HOLE)상세도

축척 : NONE



철근 표

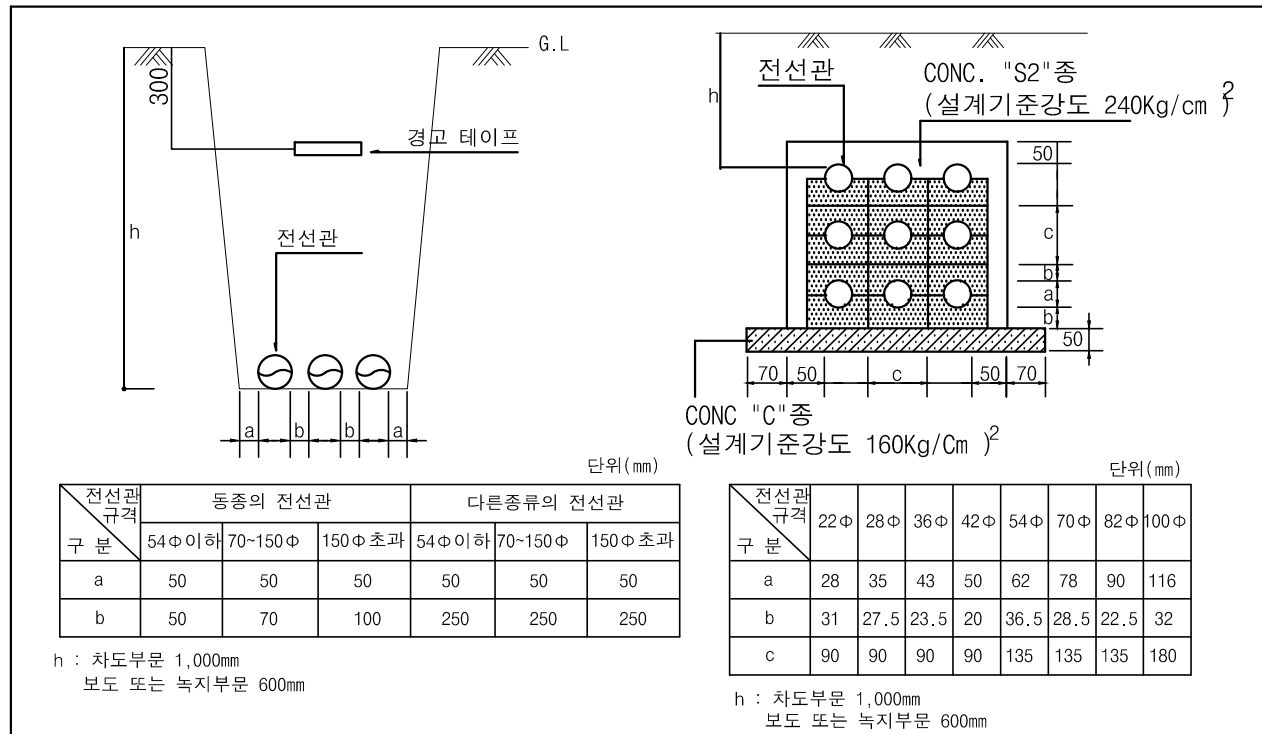
부 호	직경	길 이	수량	총길이	단위중량	총 증 량	비 고
2	D13	1.300	27	35.100			3% 가산
2-1	D13	0.360	14	5.040			
4	D13	0.480	56	26.880			
		소 계		67.020	0.995	66.684Kg	0.069T
1	D10	3.220	16	51.520			
1-1	D10	2.730	14	38.220			
3	D10	1.700	34	57.880			
5	D10	2.300	34	78.200			
5-1	D10	0.600	12	7.200			
6	D10	0.560	28	15.680			
7	D10	0.550	38	20.900			
8	D10	1.400	8	11.200			
9	D10	0.880	8	7.040			
10	D10	0.770	37	24.640			
11	D10	2.210	12	25.400			
11-1	D10	1.110	6	6.660			
11-2	D10	0.540	6	3.240			
12	D10	1.700	16	27.200			
12-1	D10	0.900	6	5.400			
12-2	D10	0.330	6	1.980			
13	D10	1.720	8	13.760			
13-1	D10	0.390	4	1.560			
13-2	D10	0.860	4	3.440			
14	D10	1.300	12	15.600			
14-1	D10	0.180	4	0.720			
14-2	D10	0.650	4	2.600			
		소 계		420.000	0.560	235.200Kg	0.242T
		합 계				301.884Kg	0.311T

인공(Man-Hole) 철근물량표

NOTE
1. 본 도면은 참고용으로 작성된 것으로서 현장 여건에 따라 변경될수 있음

1 전선관 지중 매설

축척 : NONE



전선관 구분	동종의 전선관			다른종류의 전선관		
	54φ 이하	70~150φ	150φ 초과	54φ 이하	70~150φ	150φ 초과
a	50	50	50	50	50	50
b	50	70	100	250	250	250

전선관 구분	22φ	28φ	36φ	42φ	54φ	70φ	82φ	100φ
a	28	35	43	50	62	78	90	116
b	31	27.5	23.5	20	36.5	28.5	22.5	32
c	90	90	90	90	135	135	135	180

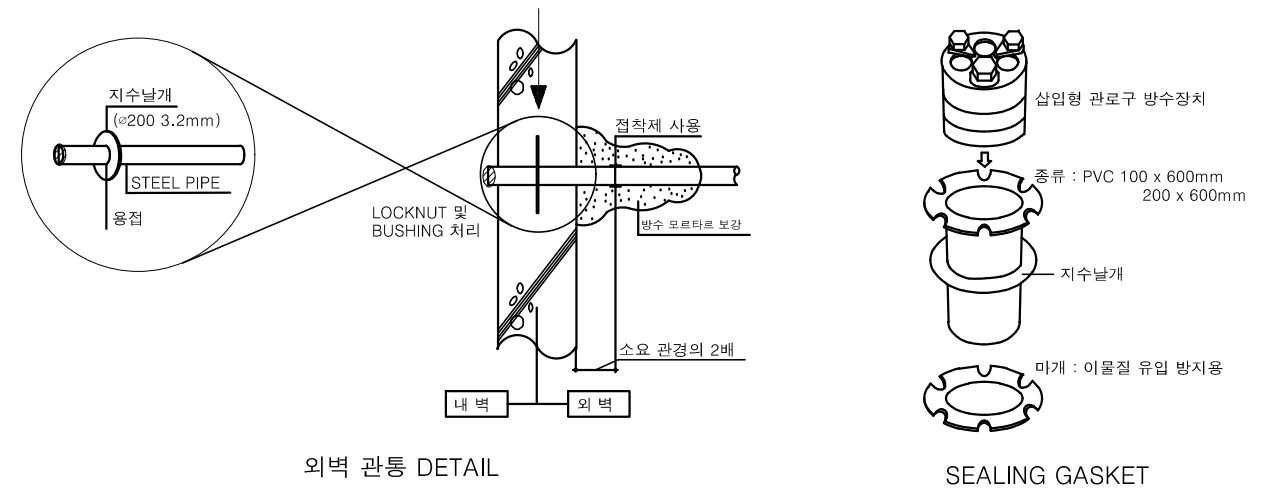
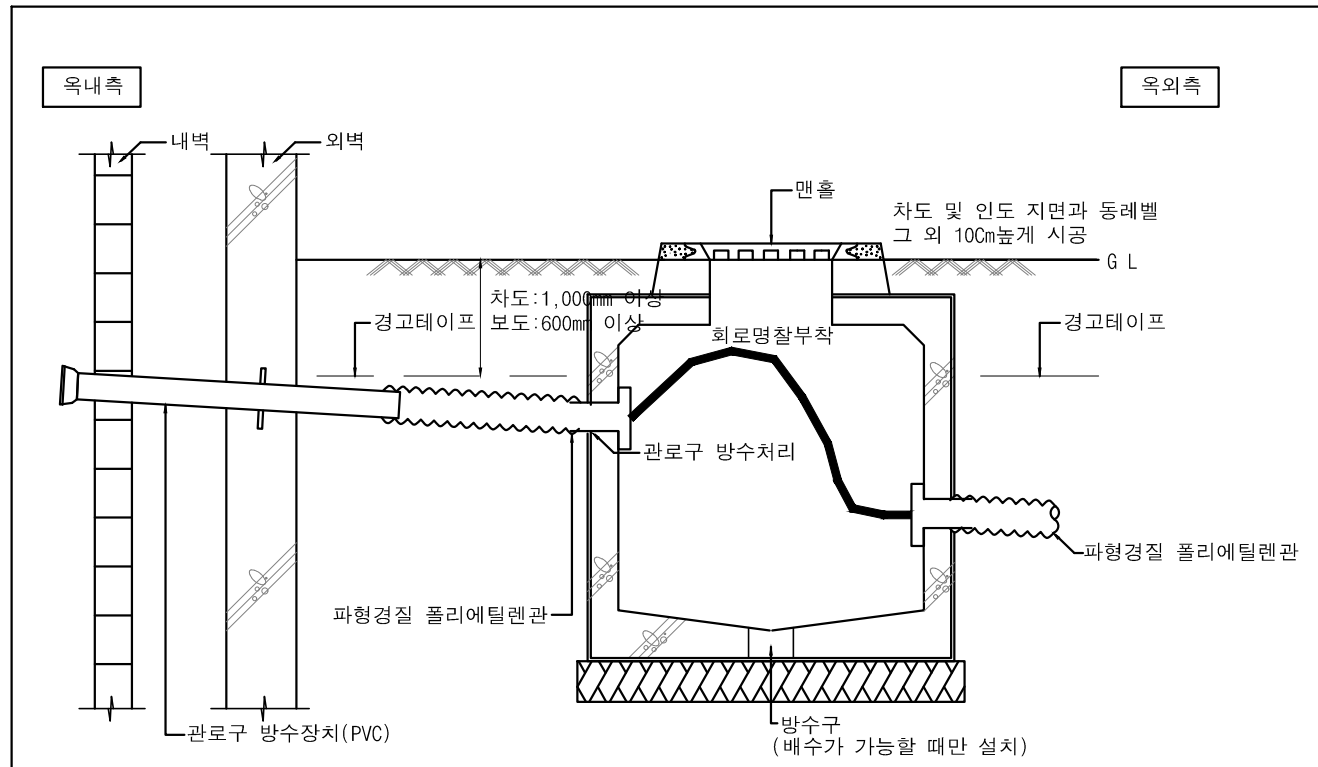
h : 차도부분 1,000mm
보도 또는 녹지부분 600mm

h : 차도부분 1,000mm
보도 또는 녹지부분 600mm

직접매설구간 관로 상세도

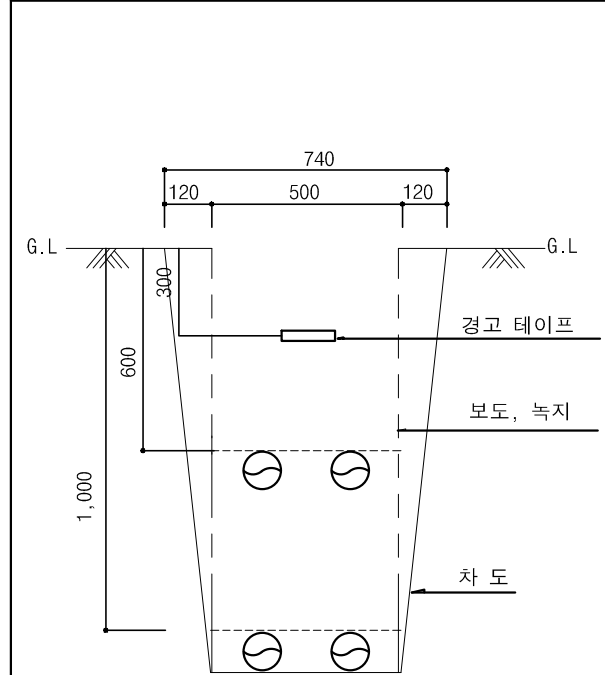
2 관로구 방수

축척 : NONE



실링 가스켓 상세도

NOTE
1. 본 도면은 참고용으로 작성된 것으로서 현장 여건에 따라 변경될수 있음



터파기 상세도-1

1. 전선관지중매설(보도 녹지)M당

품명	규격	단위	수량
기계, 인력 터파기	기계80% + 인력20%	M3	0.36
잔토처리	인력	M3	0.01
기계, 인력되메우기	기계80% + 인력20%	M3	0.35
경고테이프		M	1

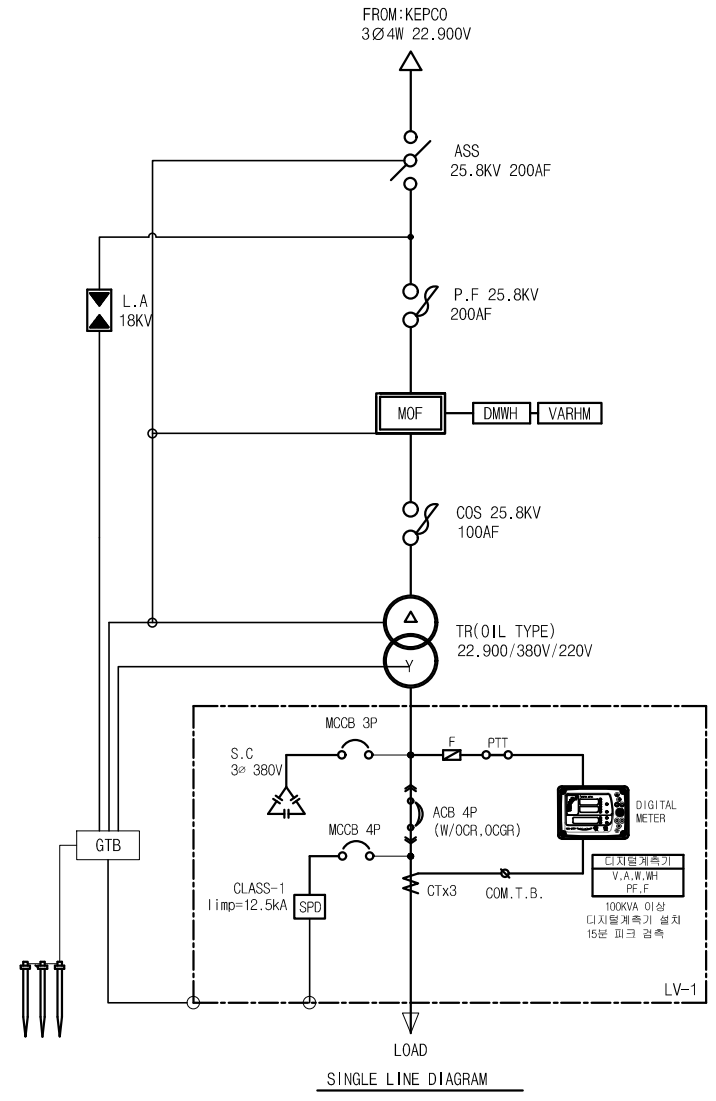
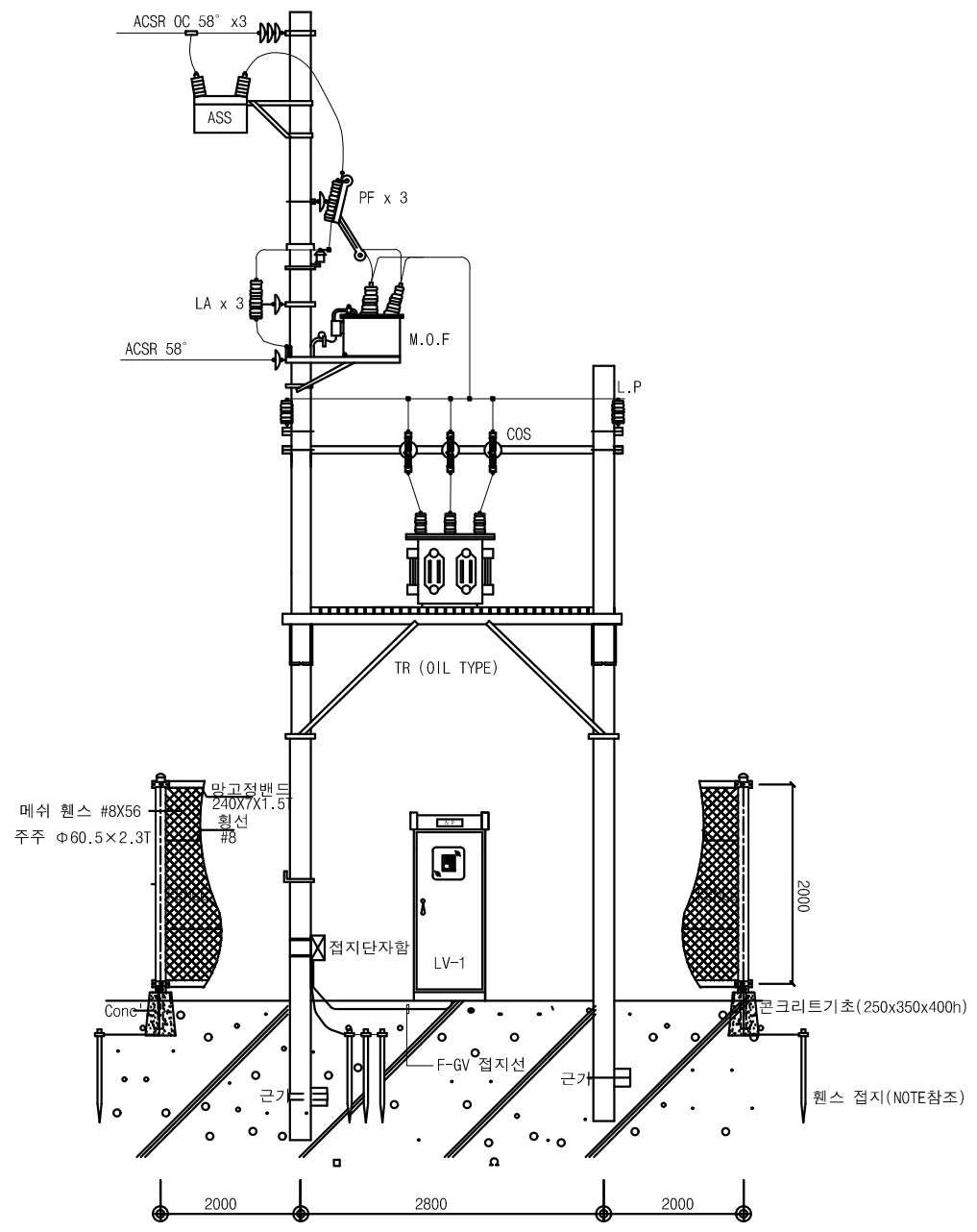
2. 전선관지중매설(차도)M당

품명	규격	단위	수량
기계, 인력 터파기	기계80% + 인력20%	M3	0.6
잔토처리	인력	M3	0.01
기계, 인력되메우기	기계80% + 인력20%	M3	0.59
경고테이프		M	1

터파기 물량표

1 전주 웬스설치

축척 : NONE



NOTE

- 본 도면은 예시용으로 작성된 것으로서 현장 여건에 따라 변경될 수 있음
- 울타리 사면에 전기 위험 표지판 설치 할 것.
- 보호도체 규격은 실시설계시 용량에 맞게 반영할 것.

NOTE

본 설명은 "KEC 규정"을 준하여 명시 함(전기울타리).

341.4 (특고압용 기계기구의 시설)

1. 특고압용 기계기구(이에 부속하는 특고압의 전기로 충전하는 전선으로서 케이블 이외의 것을 포함한다. 이하 같다)는 다음의 어느 하나에 해당하는 경우, 발전소, 변전소, 개폐소 또는 이에 준하는 곳에 시설하는 경우, 241.9.1의 1의 "나"단선 또는 241.6.2 및 241.6.3에 의하여 시설하는 경우 이외에는 시설하여서는 아니 된다.

가. 기계기구의 주위에 351.1의 1, 2 와 4의 규정에 준하여 울타리·담 등을 시설하는 경우

나. 기계기구를 지표상 5 m 이상의 높이에 시설하고 충전부분의 지표상의 높이를 표 341.4-1에서 정한 값 이상으로 하고 또한 사람이 접촉할 우려가 없도록 시설하는 경우

[표 341.4-1 특고압용 기계기구 충전부분의 지표상 높이]

사용전압의 구분	울타리의 높이와 울타리로부터 충전부분까지의 거리의 합계 또는 지표상의 높이
35 kV 이하	5 m
35 kV 초과 160 kV 이하	6 m
160 kV 초과	6 m에 160 kV를 초과하는 10 kV 또는 그 단수마다 0.12m를 더한 값

다. 공장 등의 구내에서 기계기구를 콘크리트제의 함 또는 접지공사를 한 금속제의 함에 넣고 또한 충전부분이 노출하지 아니하도록 시설하는 경우

라. 옥내에 설치한 기계기구를 취급자 이외의 사람이 출입할 수 없도록 설치한 곳에 시설하는 경우

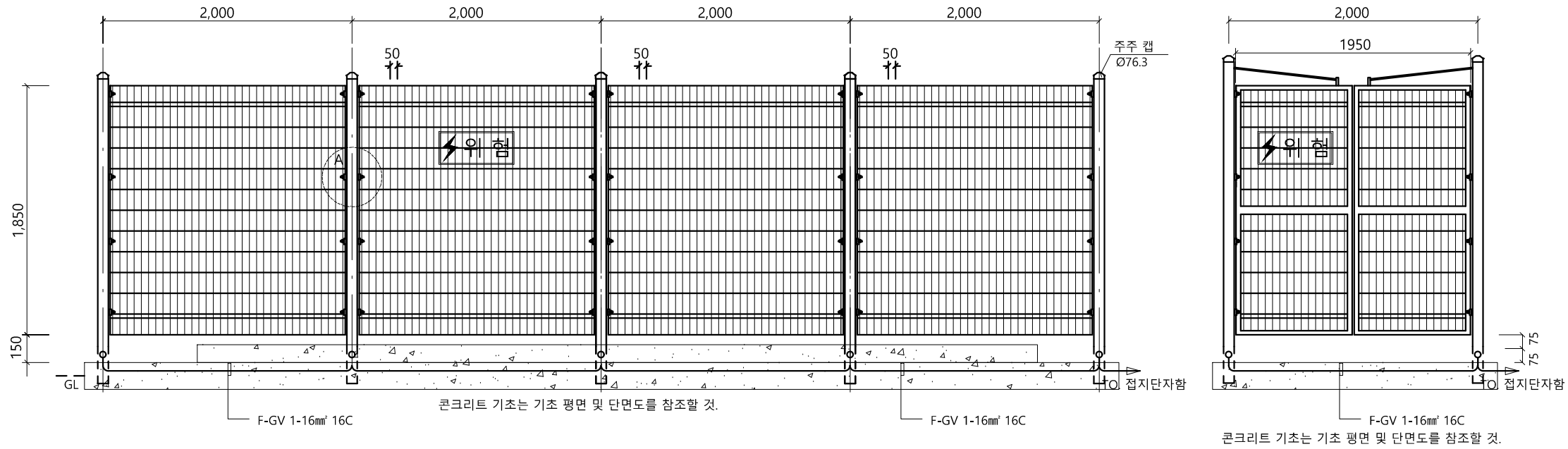
마. 충전부분이 노출하지 아니하는 기계기구를 사람이 쉽게 접촉할 우려가 없도록 시설하는 경우

바. 333.32의 1과 4에서 규정하는 특고압 가공전선로에 접속하는 기계기구를 341.8(제1의 "나"의 "고압 인하용 절연전선"은 "특고압 인하용 절연전선"으로 한다)규정에 준하여 시설하는 경우

2. 특고압용 기계기구는 노출된 충전부분에 취급자가 쉽게 접촉할 우려가 없도록 시설하여야 한다.

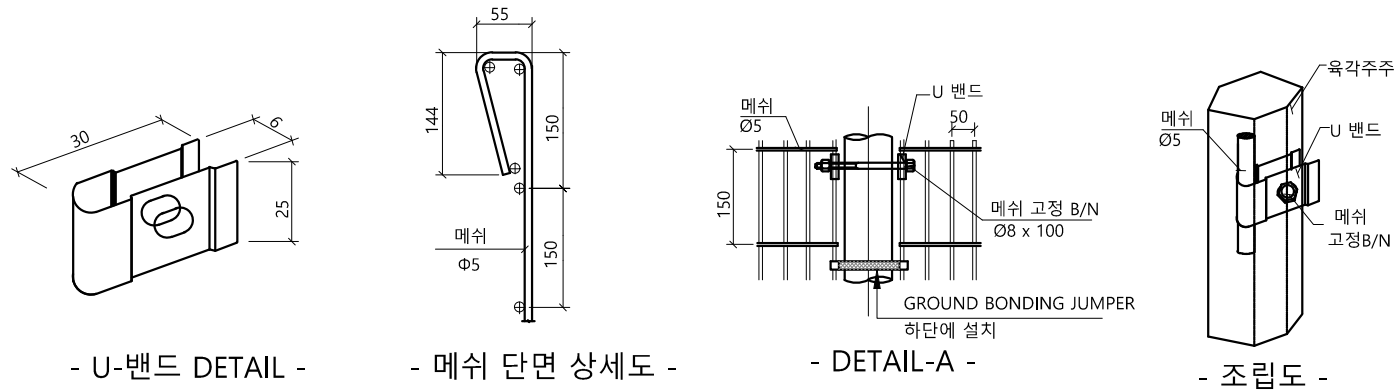
1 웨스 설치

축척 : NONE



- FRONT VIEW -

- 출입문 정면도 -



- U-밴드 DETAIL -

- 메쉬 단면 상세도 -

- DETAIL-A -

- 조립도 -

H=2,000 W=2,000

품명	규격	단위	비고
주주	Ø76.3	M	분체도장
메쉬판	W H 150x50x1950X2000XØ5	장	분체도장
주주 캡	Ø76.3	EA	분체도장
메쉬 고정 B/N	Ø8 x 100	EA	스텐
메쉬 고정 밴드	30x25x0.8T	EA	스텐

1. 웨스 출입문에는 특고압 위험 표지판을 부착할것.
2. 웨스 출입문에는 시건장치를 하여야한다.
3. 웨스는 F-GV 1-16mm, 16C 로 시공한다.

NOTE

본 설명은 "KEC 규정"을 준하여 명시 함.

341.4 (특고압용 기계기구의 시설)

1. 특고압용 기계기구(이에 부속하는 특고압의 전기로 충전하는 전선으로서 케이블 이외의 것을 포함한다. 이하 같다)는 다음의 어느 하나에 해당하는 경우, 발전소, 변전소, 개폐소 또는 이에 준하는 곳에 시설하는 경우, 241.9.1의 1의 "나"단선 또는

241.6.2 및 241.6.3에 의하여 시설하는 경우 이외에는 시설하여서는 아니 된다.

가. 기계기구의 주위에 351.1의 1,2 와 4의 규정에 준하여 울타리·담 등을 시설하는 경우

나. 기계기구를 지표상 5 m 이상의 높이에 시설하고 충전부분의 지표상의 높이를 표 341.4-1에서

정한 값 이상으로 하고 또한 사람이 접촉할 우려가 없도록 시설하는 경우

[표 341.4-1 특고압용 기계기구 충전부분의 지표상 높이]

사용전압의 구분	울타리의 높이와 울타리로부터 충전부분까지의 거리의 합계 또는 지표상의 높이
35 kV 이하	5 m
35 kV 초과 160 kV 이하	6 m
160 kV 초과	6 m에 160 kV를 초과하는 10 kV 또는 그 단수마다 0.12m를 더한 값

다. 공장 등의 구내에서 기계기구를 콘크리트제의 함 또는 접지공사를

한 금속체의 함에 넣고 또한 충전부분이 노출하지 아니하도록 시설하는 경우

라. 옥내에 설치한 기계기구를 취급자 이외의 사람이 출입할 수 없도록 설치한 곳에 시설하는 경우

마. 충전부분이 노출하지 아니하는 기계기구를 사람이 쉽게 접촉할 우려가 없도록 시설하는 경우

바. 333.32의 1과 4에서 규정하는 특고압 가공전선로에 접속하는 기계기구를 341.8(제1의 "나"의 "고압 인하용 절연전선"은

"특고압 인하용 절연전선"으로 한다)규정에 준하여 시설하는 경우

2. 특고압용 기계기구는 노출된 충전부분에 취급자가 쉽게 접촉할 우려가 없도록 시설하여야 한다.

NOTE

1. 본 도면은 참고용으로 작성된 것으로서 현장 여건에 따라 변경될수 있음
2. 울타리 사면에 전기 위험 표지판 설치 할것.



국 방 부

공사명

전기표준상세도



회사명

(주)건영종합건축사사무소
ARCHITECTS & ENGINEERS KUN YOUNG
TEL. (054)283-9922 FAX. (054)283-9921
주소 : 경상북도 포항시 북구 대호로 41(죽도동)

도면명

웨스 설치

축척

A3 : 1 / NONE

일자

2023.05

제도

장재호

설계

최병숙

책임

기술사

책임

건축사

감독

승인

표준상세도번호

ED - 02 - 045

특이사항

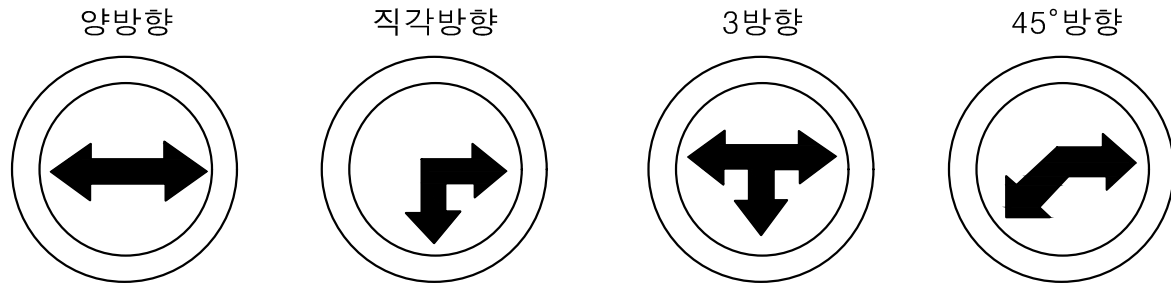
도면번호

ED - 02 - 045

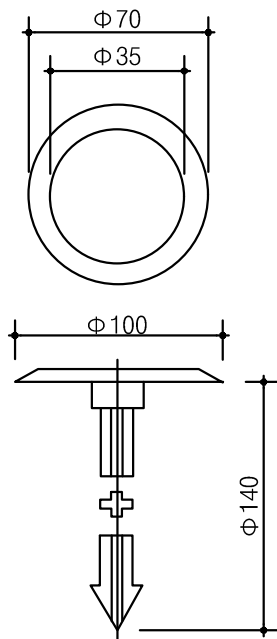
일련번호

049

1 관로 표지기
축척 : NONE

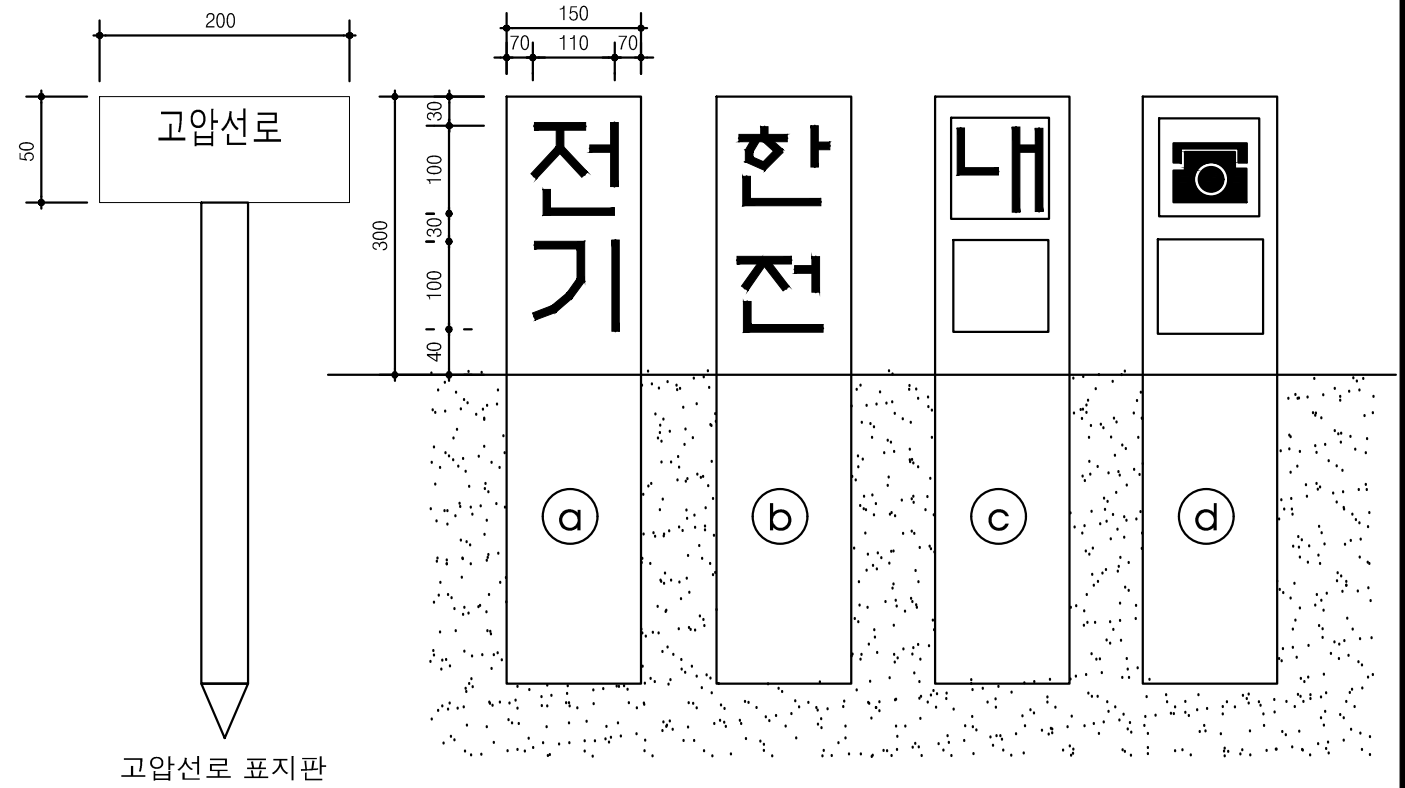


종 류	규 격	설치 장소
직선방향용	Φ100 x L140	선로 직선구간
양방향용	Φ100 x L140	선로 굴곡지점
3방향용	Φ100 x L140	선로 3방향 분기지점
접속점용	Φ100 x L140	케이블 접속 매몰지점

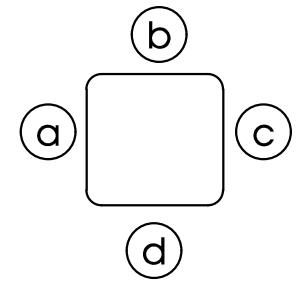


NOTE
장소 - 아스팔트, 콘크리트 및 보도블럭으로 포장된 차도 및 보도 표지면
기준 - 시작점, 굴곡점, 종점, 직선구간 10m간격, 접속점

1 관로 표지주
축척 : NONE



고압선로 표지판



NOTE
색상 : 지반선 이상 노출부분은 노란색 페인트를 칠한다.
글씨 : 매설물의 종류, 거리표기 중 "내" 글씨와 전화기호 및 번호는 음감을 하고 검정색 페인트를 칠하며
거리 숫자표시만 검정색 페인트로 표기한다
(상부) 바탕색 : 노란색
글씨색 : 검정색
설치 기준
표지주 - 지방지역 매 50m마다 도시지역 매 20m마다, 곡선구간 5~10m간격으로 설치한다.
표지주 상부에는 매설물의 방향을 표시토록 한다.