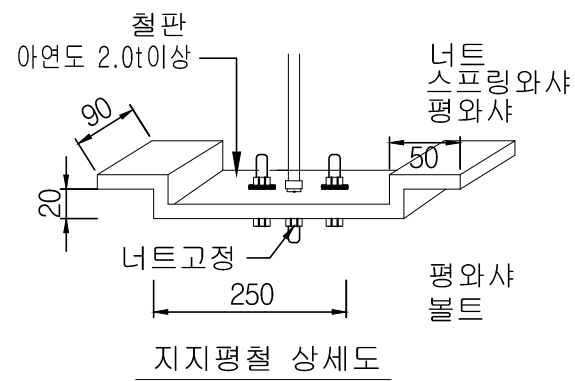
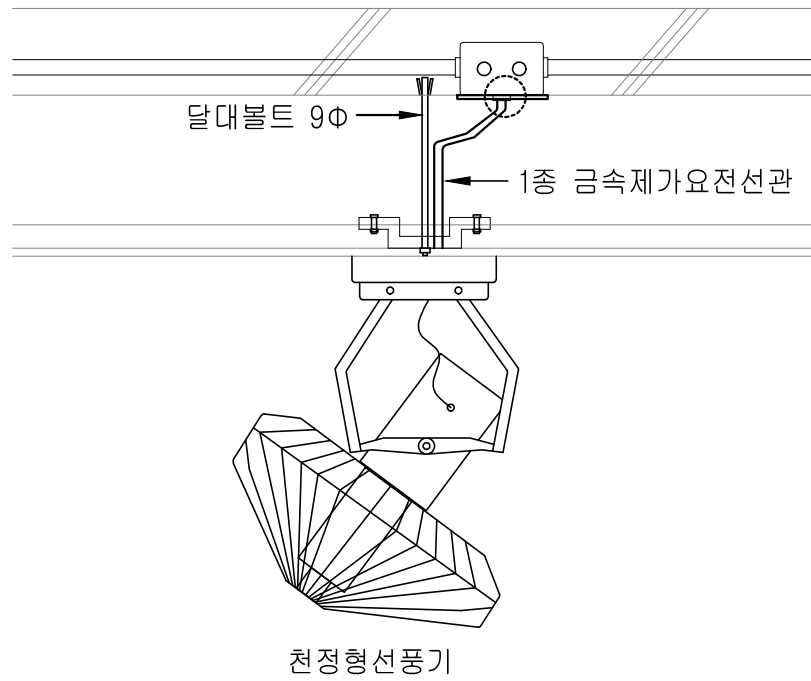


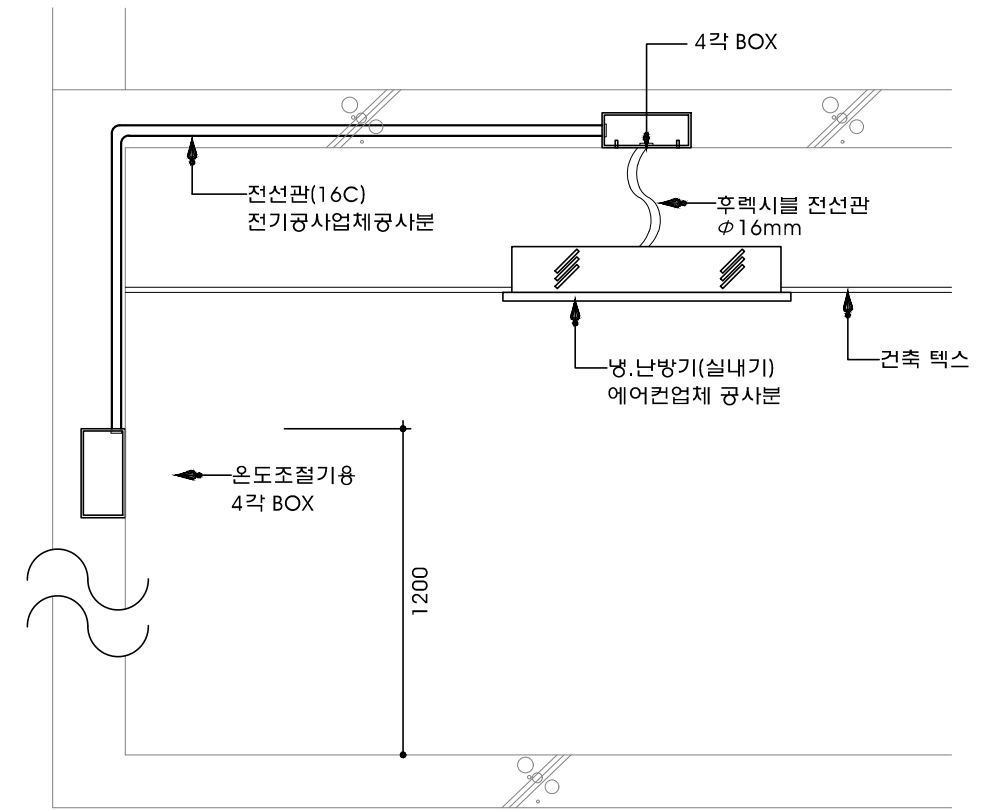


## 06. 냉난방설비공사

1 **선풍기 설치**  
축척 : NONE



2 **냉.난방 실내기**  
축척 : NONE



실내기와 온도조절기간 박스 설치 상세도

NOTE

1. 본 도면은 참고용으로 작성된 것으로서 현장 여건에 따라 변경될수 있음



국 방 부

공사명  
전기표준상세도



회사명  
(주)건영종합건축사사무소  
ARCHITECTS & ENGINEERS KUN YOUNG  
TEL. (054)283-9922 FAX. (054)283-9921  
주소 : 경상북도 포항시 북구 대해로 41(죽도동)

도면명

냉.난방 실외기 및 선풍기 설치

축척  
A3 : 1 / NONE  
일자  
2023.05

제도  
장 재 호  
설 계  
최 병 숙

책임  
기술사

책임  
건축사

감  
독

승  
인

표준  
상세도번호

ED - 06 - 001

특이사항

도면  
번호

ED - 06 - 001

일련  
번호

089