

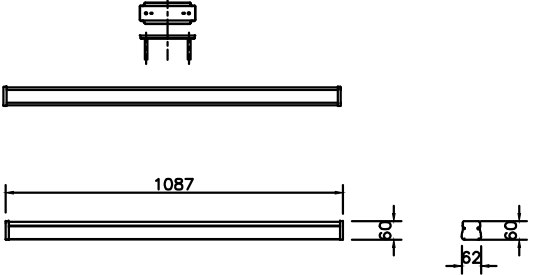
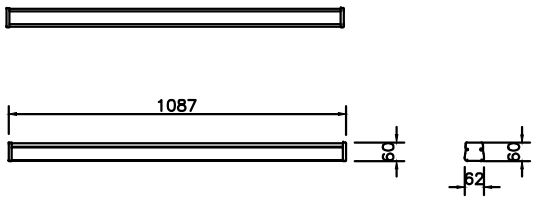
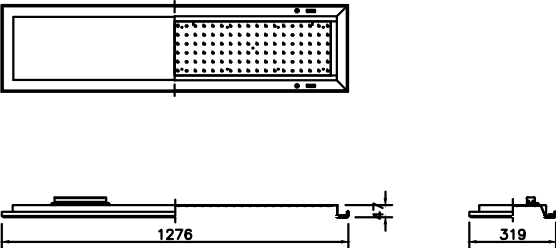
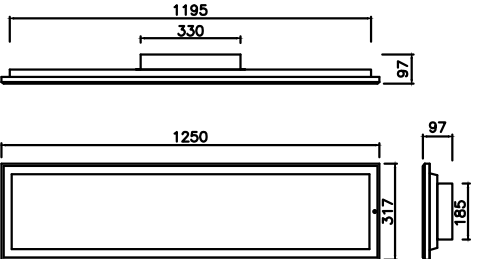
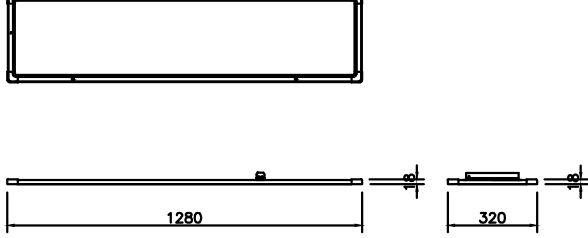
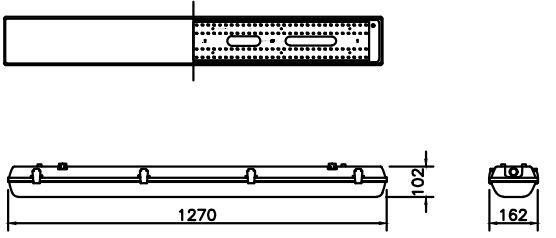


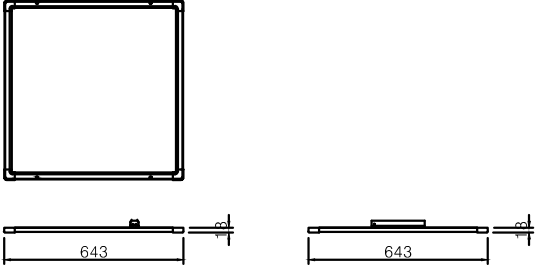
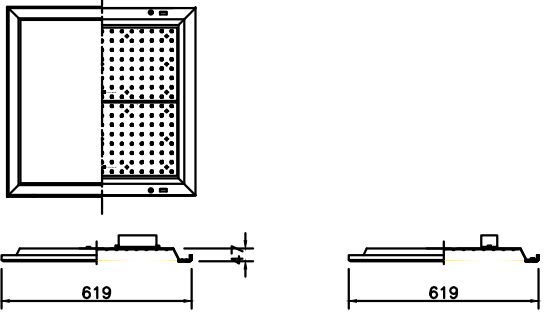
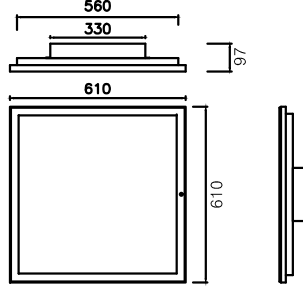
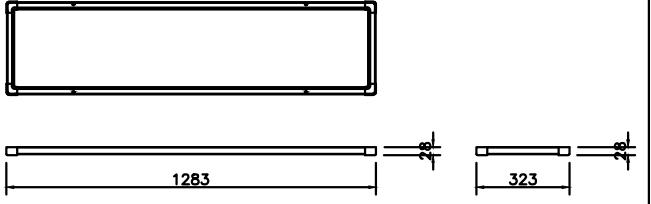
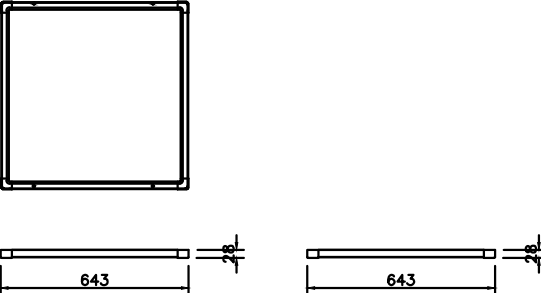
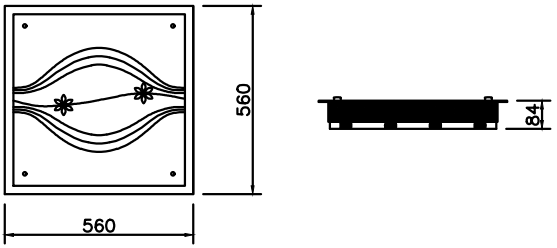
07. 조명설비공사

1

조명기구 - 1

축척 : NONE

 <table border="1" data-bbox="261 569 765 684"> <tr><td>외 부</td><td>ALUMINIUM</td></tr> <tr><td>커 버</td><td>LED컨버터(KS)</td></tr> <tr><td>형 태</td><td>파이프펜던트</td></tr> <tr><td>램 프</td><td>LED</td></tr> </table>	외 부	ALUMINIUM	커 버	LED컨버터(KS)	형 태	파이프펜던트	램 프	LED	 <table border="1" data-bbox="884 562 1389 678"> <tr><td>외 부</td><td>ALUMINIUM</td></tr> <tr><td>내 부</td><td>LED컨버터(KS)</td></tr> <tr><td>형 태</td><td>레이스웨이</td></tr> <tr><td>램 프</td><td>LED</td></tr> </table>	외 부	ALUMINIUM	내 부	LED컨버터(KS)	형 태	레이스웨이	램 프	LED				
외 부	ALUMINIUM																				
커 버	LED컨버터(KS)																				
형 태	파이프펜던트																				
램 프	LED																				
외 부	ALUMINIUM																				
내 부	LED컨버터(KS)																				
형 태	레이스웨이																				
램 프	LED																				
<p>TYPE "LFB" LED 40W~50W</p>	<p>TYPE "LFC" LED 40W~50W</p>																				
 <table border="1" data-bbox="261 1077 780 1192"> <tr><td>외 부</td><td>ALUMINIUM,STEEL</td></tr> <tr><td>내 부</td><td>LED컨버터(KS)</td></tr> <tr><td>형 태</td><td>평판매입</td></tr> <tr><td>램 프</td><td>LED</td></tr> </table>	외 부	ALUMINIUM,STEEL	내 부	LED컨버터(KS)	형 태	평판매입	램 프	LED	 <table border="1" data-bbox="899 1035 1403 1203"> <tr><td>외 부</td><td>ALUMINIUM,STEEL</td></tr> <tr><td>내 부</td><td>LED컨버터(KS)</td></tr> <tr><td>형 태</td><td>평판매입 + 비상조명등 (60분)</td></tr> <tr><td>램 프</td><td>LED</td></tr> <tr><td>배터리</td><td>니켈카드뮴 24V900mA x 2EA</td></tr> <tr><td>중 량</td><td>7.0 Kg</td></tr> </table>	외 부	ALUMINIUM,STEEL	내 부	LED컨버터(KS)	형 태	평판매입 + 비상조명등 (60분)	램 프	LED	배터리	니켈카드뮴 24V900mA x 2EA	중 량	7.0 Kg
외 부	ALUMINIUM,STEEL																				
내 부	LED컨버터(KS)																				
형 태	평판매입																				
램 프	LED																				
외 부	ALUMINIUM,STEEL																				
내 부	LED컨버터(KS)																				
형 태	평판매입 + 비상조명등 (60분)																				
램 프	LED																				
배터리	니켈카드뮴 24V900mA x 2EA																				
중 량	7.0 Kg																				
<p>TYPE "LFD1" LED 40W~50W</p>	<p>TYPE "LFD1-B" LED 40W/축전지 내장</p>																				
 <table border="1" data-bbox="261 1585 780 1701"> <tr><td>외 부</td><td>ALUMINIUM</td></tr> <tr><td>내 부</td><td>LED컨버터(KS)</td></tr> <tr><td>형 태</td><td>평판매입(KS,고효율)엠티타입</td></tr> <tr><td>램 프</td><td>LED(DUAL LED PKG)</td></tr> </table>	외 부	ALUMINIUM	내 부	LED컨버터(KS)	형 태	평판매입(KS,고효율)엠티타입	램 프	LED(DUAL LED PKG)	 <table border="1" data-bbox="899 1585 1403 1701"> <tr><td>외 부</td><td>ABS / PC</td></tr> <tr><td>내 부</td><td>LED컨버터(KS)</td></tr> <tr><td>형 태</td><td>방진방습등</td></tr> <tr><td>램 프</td><td>LED</td></tr> </table>	외 부	ABS / PC	내 부	LED컨버터(KS)	형 태	방진방습등	램 프	LED				
외 부	ALUMINIUM																				
내 부	LED컨버터(KS)																				
형 태	평판매입(KS,고효율)엠티타입																				
램 프	LED(DUAL LED PKG)																				
외 부	ABS / PC																				
내 부	LED컨버터(KS)																				
형 태	방진방습등																				
램 프	LED																				
<p>TYPE "LFD2" LED 40W~50W</p>	<p>TYPE "LFD3" LED 40W</p>																				

 <table border="1" data-bbox="1626 489 2131 604"> <tr><td>외 부</td><td>ALUMINIUM</td></tr> <tr><td>내 부</td><td>LED컨버터(KS)</td></tr> <tr><td>형 태</td><td>평판매입(엠티)</td></tr> <tr><td>램 프</td><td>LED</td></tr> </table>	외 부	ALUMINIUM	내 부	LED컨버터(KS)	형 태	평판매입(엠티)	램 프	LED	 <table border="1" data-bbox="2226 489 2745 604"> <tr><td>외 부</td><td>ALUMINIUM,STEEL</td></tr> <tr><td>내 부</td><td>LED컨버터(KS)</td></tr> <tr><td>형 태</td><td>평판매입(KS,고효율)직하타입</td></tr> <tr><td>램 프</td><td>LED(DUAL LED PKG)</td></tr> </table>	외 부	ALUMINIUM,STEEL	내 부	LED컨버터(KS)	형 태	평판매입(KS,고효율)직하타입	램 프	LED(DUAL LED PKG)				
외 부	ALUMINIUM																				
내 부	LED컨버터(KS)																				
형 태	평판매입(엠티)																				
램 프	LED																				
외 부	ALUMINIUM,STEEL																				
내 부	LED컨버터(KS)																				
형 태	평판매입(KS,고효율)직하타입																				
램 프	LED(DUAL LED PKG)																				
<p>TYPE "LFD4" LED 40~50W</p>	<p>TYPE "LFD5" LED 40W~50W</p>																				
 <table border="1" data-bbox="1611 961 2116 1140"> <tr><td>외 부</td><td>ALUMINIUM,STEEL</td></tr> <tr><td>내 부</td><td>LED컨버터(KS)</td></tr> <tr><td>형 태</td><td>평판매입 + 비상조명등 (60분)</td></tr> <tr><td>램 프</td><td>LED</td></tr> <tr><td>배터리</td><td>니켈카드뮴 24V900mA x 2EA</td></tr> <tr><td>중 량</td><td>6.8 Kg</td></tr> </table>	외 부	ALUMINIUM,STEEL	내 부	LED컨버터(KS)	형 태	평판매입 + 비상조명등 (60분)	램 프	LED	배터리	니켈카드뮴 24V900mA x 2EA	중 량	6.8 Kg	 <table border="1" data-bbox="2234 993 2754 1108"> <tr><td>외 부</td><td>ALUMINIUM</td></tr> <tr><td>내 부</td><td>LED컨버터(KS)</td></tr> <tr><td>형 태</td><td>평판직부(KS,고효율)엠티타입</td></tr> <tr><td>램 프</td><td>LED (DUAL LED PKG)</td></tr> </table>	외 부	ALUMINIUM	내 부	LED컨버터(KS)	형 태	평판직부(KS,고효율)엠티타입	램 프	LED (DUAL LED PKG)
외 부	ALUMINIUM,STEEL																				
내 부	LED컨버터(KS)																				
형 태	평판매입 + 비상조명등 (60분)																				
램 프	LED																				
배터리	니켈카드뮴 24V900mA x 2EA																				
중 량	6.8 Kg																				
외 부	ALUMINIUM																				
내 부	LED컨버터(KS)																				
형 태	평판직부(KS,고효율)엠티타입																				
램 프	LED (DUAL LED PKG)																				
<p>TYPE "LFD5-B" LED 40W</p>	<p>TYPE "LFD6" LED 40W~50W</p>																				
 <table border="1" data-bbox="1611 1507 2116 1623"> <tr><td>외 부</td><td>ALUMINIUM</td></tr> <tr><td>내 부</td><td>LED컨버터(KS)</td></tr> <tr><td>형 태</td><td>평판직부(KS,고효율)엠티타입</td></tr> <tr><td>램 프</td><td>LED(DUAL LED PKG)</td></tr> </table>	외 부	ALUMINIUM	내 부	LED컨버터(KS)	형 태	평판직부(KS,고효율)엠티타입	램 프	LED(DUAL LED PKG)	 <table border="1" data-bbox="2234 1507 2754 1623"> <tr><td>외 부</td><td>STEEL, GLASS</td></tr> <tr><td>내 부</td><td>LED컨버터(KS)</td></tr> <tr><td>형 태</td><td>사각방등(KS,고효율)</td></tr> <tr><td>램 프</td><td>LED 50W(DUAL LED PKG)</td></tr> </table>	외 부	STEEL, GLASS	내 부	LED컨버터(KS)	형 태	사각방등(KS,고효율)	램 프	LED 50W(DUAL LED PKG)				
외 부	ALUMINIUM																				
내 부	LED컨버터(KS)																				
형 태	평판직부(KS,고효율)엠티타입																				
램 프	LED(DUAL LED PKG)																				
외 부	STEEL, GLASS																				
내 부	LED컨버터(KS)																				
형 태	사각방등(KS,고효율)																				
램 프	LED 50W(DUAL LED PKG)																				
<p>TYPE "LFD7" LED 40W~50W</p>	<p>TYPE "LFD8" LED 50W</p>																				

NOTE

- 본 도면은 참고용으로 작성된 것으로서 현장 여건에 따라 변경될수 있음
- 고효율 인증 기자재 및 KS제품을 사용토록 하며, 부득이한 경우 동등 이상의 제품을 사용토록 한다.
"효율관리기자재 운용규정"에 따라 기존의 고효율 인증 기자재에서 제외된 제품들은 추후 제도 및 규정을 반영하여 제품을 선정토록 한다.



국 방 부

전기표준상세도



회사명 (주)건영종합건축사사무소
ARCHITECTS & ENGINEERS KUN YOUNG
TEL. (054)283-9922 FAX. (054)283-9921
주소 : 경상북도 포항시 북구 대해로 41(죽도동)

도면명

조명기구 - 1

축척 A3 : 1 / NONE
일 자 2023.05

제 도 장 재 호
설 계 최 병 숙

책임 기술사

책임 건축사

감 독

승 인

특이사항

표준상세도번호 ED - 07 - 001

도면번호 ED - 07 - 001

일련번호 090

1

조명기구 - 2

축척 : NONE

외 부	ALUMINIUM, PC
내 부	LED컨버터(KS)
형 태	원형방등(KS, 고효율)
램 프	LED 40W(DUAL LED PKG)

TYPE "LFD9" LED 50W

외 부	ALUMINIUM, PS
내 부	LED컨버터(KS)
형 태	거실등(KS, 고효율)
램 프	LED 100W(DUAL LED PKG)

TYPE "LFD10" LED 100W

외 부	ALUMINIUM, PS
내 부	LED컨버터(KS)
형 태	거실등(KS, 고효율)
램 프	LED 150W(DUAL LED PKG)

TYPE "LFD11" LED 150W

외 부	ALUMINIUM
내 부	LED컨버터(KS)
형 태	침판등(KS, 고효율)
램 프	LED 20W(DUAL LED PKG)

TYPE "LFE1" LED 20W

외 부	ALUMINIUM
내 부	LED컨버터(KS)
형 태	침판등(KS, 고효율)
램 프	LED 20W(DUAL LED PKG)

TYPE "LFE2" LED 20W

외 부	STEEL, CRYSTAL
내 부	LED컨버터(KS)
형 태	샹데리아(KS)팬던트형
램 프	LED 60W(DUAL LED PKG)

TYPE "LFF1" LED 60W

외 부	STEEL, CRYSTAL
내 부	LED컨버터(KS)
형 태	샹데리아(KS)팬던트형
램 프	LED 80W(DUAL LED PKG)

TYPE "LFF2" LED 80W

외 부	STEEL, CRYSTAL
내 부	LED컨버터(KS)
형 태	식탁등(KS)팬던트형
램 프	LED 15W(DUAL LED PKG)

TYPE "LFF3" LED 15W

외 부	충전용 (축전지내장형)
내 부	정전보상 60분용 축전지내장
형 태	비상조명등(소방검정품)
램 프	LED6W+6W(SMD LED PKG)

TYPE "LFH" LED 6W x 2EA

외 부	STEEL
내 부	LED컨버터(KS)
형 태	원형직부(KS, 고효율)
램 프	LED (DUAL LED PKG)

TYPE "LIA" LED 8W~12W

외 부	ALUMINIUM
내 부	LED컨버터(KS)
형 태	직부(KS, 고효율)
램 프	LED (DUAL LED PKG)

TYPE "LIA1" LED 8W~12W

외 부	STEEL
내 부	LED컨버터(KS)
형 태	원형센서직부(KS, 고효율)
램 프	LED (DUAL LED PKG)

TYPE "LHS" LED 8W~12W

NOTE
 1. 본 도면은 참고용으로 작성된 것으로서 현장 여건에 따라 변경될수 있음
 2. 고효율 인증 기자재 및 KS제품을 사용토록 하며, 부득이한 경우 동등 이상의 제품을 사용토록 한다.
 "효율관리기자재 운용규정"에 따라 기존의 고효율 인증 기자재에서 제외된 제품들은 추후 제도 및 규정을 반영하여 제품을 선정토록 한다.



국 방 부 전기표준상세도



회사명 (주)건영종합건축사사무소
 ARCHITECTS & ENGINEERS KUN YOUNG
 TEL. (054)283-9922 FAX. (054)283-9921
 주소 : 경상북도 포항시 북구 대해로 41(죽도동)

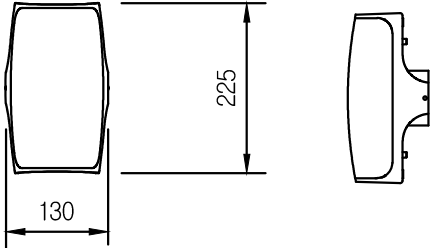
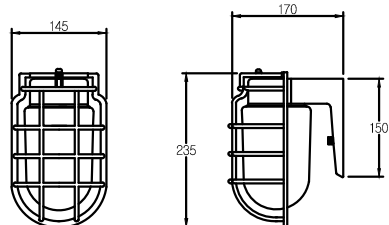
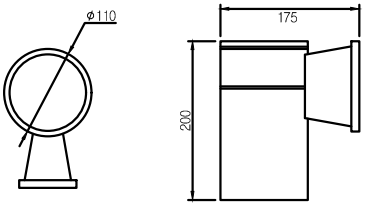
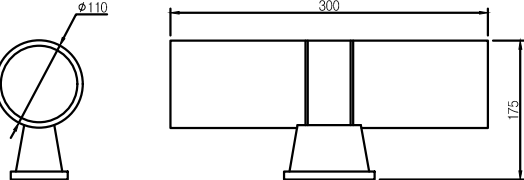
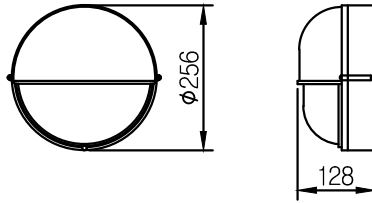
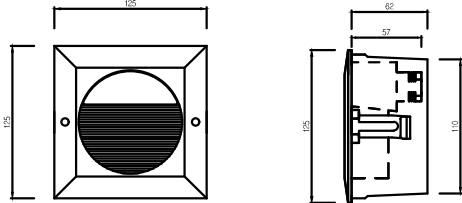
도면명 조명기구 - 2

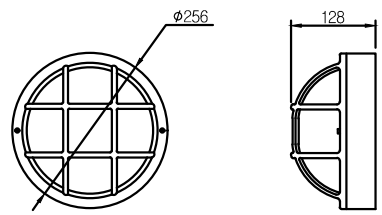
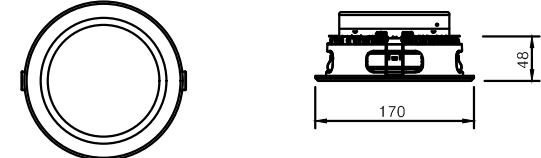
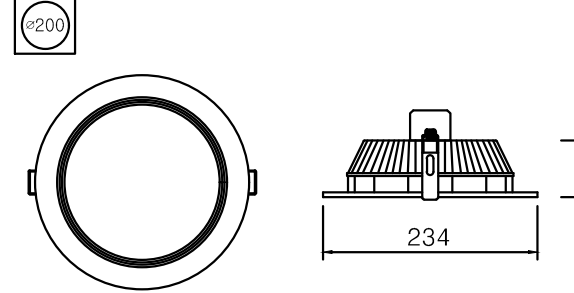
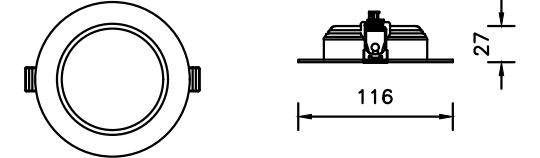
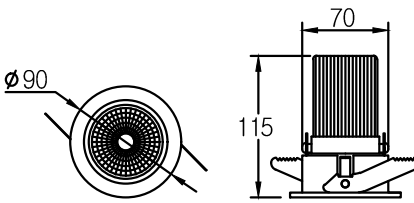
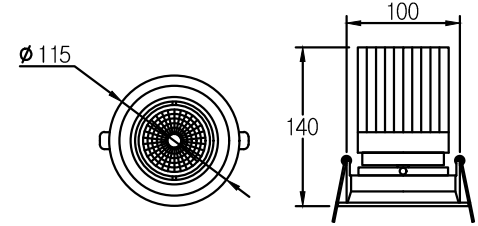
축척 A3 : 1 / NONE	제도 장 재 호	책임 기 술 사	감 독	승 인	표준상세도번호 ED - 07 - 002	도면번호 ED - 07 - 002
일자 2023.05	설 계 최 병 숙	책임 건 축 사	감 독	승 인	특이사항	일련번호 091

1

조명기구 - 3

축척 : NONE

 <table border="1" data-bbox="261 569 765 684"> <tr><td>외 부</td><td>ALUMINIUM, PC</td></tr> <tr><td>내 부</td><td>LED컨버터(KS)</td></tr> <tr><td>형 태</td><td>벽부(KS, 고효율)방습형</td></tr> <tr><td>램 프</td><td>LED (DUAL LED PKG)</td></tr> </table>	외 부	ALUMINIUM, PC	내 부	LED컨버터(KS)	형 태	벽부(KS, 고효율)방습형	램 프	LED (DUAL LED PKG)	 <table border="1" data-bbox="884 569 1377 684"> <tr><td>외 부</td><td>ALUMINIUM, GLASS</td></tr> <tr><td>내 부</td><td>LED컨버터(KS)</td></tr> <tr><td>형 태</td><td>망벽부(KS, 고효율)방습형</td></tr> <tr><td>램 프</td><td>LED (DUAL LED PKG)</td></tr> </table>	외 부	ALUMINIUM, GLASS	내 부	LED컨버터(KS)	형 태	망벽부(KS, 고효율)방습형	램 프	LED (DUAL LED PKG)
외 부	ALUMINIUM, PC																
내 부	LED컨버터(KS)																
형 태	벽부(KS, 고효율)방습형																
램 프	LED (DUAL LED PKG)																
외 부	ALUMINIUM, GLASS																
내 부	LED컨버터(KS)																
형 태	망벽부(KS, 고효율)방습형																
램 프	LED (DUAL LED PKG)																
<p>TYPE "LIP1" LED 8~12W</p>	<p>TYPE "LIP2" LED 8~12W</p>																
 <table border="1" data-bbox="261 1081 753 1197"> <tr><td>외 부</td><td>ALUMINIUM, GLASS</td></tr> <tr><td>내 부</td><td>LED컨버터(KS)</td></tr> <tr><td>형 태</td><td>벽부(KS, 고효율)방습형</td></tr> <tr><td>램 프</td><td>LED (DUAL LED PKG)</td></tr> </table>	외 부	ALUMINIUM, GLASS	내 부	LED컨버터(KS)	형 태	벽부(KS, 고효율)방습형	램 프	LED (DUAL LED PKG)	 <table border="1" data-bbox="884 1081 1377 1197"> <tr><td>외 부</td><td>ALUMINIUM, GLASS</td></tr> <tr><td>내 부</td><td>LED컨버터(KS)</td></tr> <tr><td>형 태</td><td>벽부(KS, 고효율)방습형</td></tr> <tr><td>램 프</td><td>LED 24W(DUAL LED PKG)</td></tr> </table>	외 부	ALUMINIUM, GLASS	내 부	LED컨버터(KS)	형 태	벽부(KS, 고효율)방습형	램 프	LED 24W(DUAL LED PKG)
외 부	ALUMINIUM, GLASS																
내 부	LED컨버터(KS)																
형 태	벽부(KS, 고효율)방습형																
램 프	LED (DUAL LED PKG)																
외 부	ALUMINIUM, GLASS																
내 부	LED컨버터(KS)																
형 태	벽부(KS, 고효율)방습형																
램 프	LED 24W(DUAL LED PKG)																
<p>TYPE "LIP3" LED 8~12W</p>	<p>TYPE "LIP4" LED 24W</p>																
 <table border="1" data-bbox="261 1585 753 1701"> <tr><td>외 부</td><td>ALUMINIUM, GLASS</td></tr> <tr><td>내 부</td><td>LED컨버터(KS)</td></tr> <tr><td>형 태</td><td>벽부(KS, 고효율)방습형</td></tr> <tr><td>램 프</td><td>LED (DUAL LED PKG)</td></tr> </table>	외 부	ALUMINIUM, GLASS	내 부	LED컨버터(KS)	형 태	벽부(KS, 고효율)방습형	램 프	LED (DUAL LED PKG)	 <table border="1" data-bbox="884 1585 1377 1701"> <tr><td>외 부</td><td>벽체매입 취침등</td></tr> <tr><td>내 부</td><td>LED컨버터(KS)</td></tr> <tr><td>형 태</td><td>벽부매입(KS, 고효율)</td></tr> <tr><td>램 프</td><td>LED 1W(DUAL LED PKG)</td></tr> </table>	외 부	벽체매입 취침등	내 부	LED컨버터(KS)	형 태	벽부매입(KS, 고효율)	램 프	LED 1W(DUAL LED PKG)
외 부	ALUMINIUM, GLASS																
내 부	LED컨버터(KS)																
형 태	벽부(KS, 고효율)방습형																
램 프	LED (DUAL LED PKG)																
외 부	벽체매입 취침등																
내 부	LED컨버터(KS)																
형 태	벽부매입(KS, 고효율)																
램 프	LED 1W(DUAL LED PKG)																
<p>TYPE "LIP5" LED 8~12W</p>	<p>TYPE "LIP6" LED 1W</p>																

 <table border="1" data-bbox="1626 483 2119 598"> <tr><td>외 부</td><td>ALUMINIUM, GLASS</td></tr> <tr><td>내 부</td><td>LED컨버터(KS)</td></tr> <tr><td>형 태</td><td>천장직부(KS, 고효율)방습형</td></tr> <tr><td>램 프</td><td>LED (DUAL LED PKG)</td></tr> </table>	외 부	ALUMINIUM, GLASS	내 부	LED컨버터(KS)	형 태	천장직부(KS, 고효율)방습형	램 프	LED (DUAL LED PKG)	 <table border="1" data-bbox="2220 483 2712 598"> <tr><td>외 부</td><td>ALUMINIUM</td></tr> <tr><td>내 부</td><td>LED컨버터(KS)</td></tr> <tr><td>형 태</td><td>천정매입(KS, 고효율)</td></tr> <tr><td>램 프</td><td>LED (DUAL LED PKG)</td></tr> </table>	외 부	ALUMINIUM	내 부	LED컨버터(KS)	형 태	천정매입(KS, 고효율)	램 프	LED (DUAL LED PKG)
외 부	ALUMINIUM, GLASS																
내 부	LED컨버터(KS)																
형 태	천장직부(KS, 고효율)방습형																
램 프	LED (DUAL LED PKG)																
외 부	ALUMINIUM																
내 부	LED컨버터(KS)																
형 태	천정매입(KS, 고효율)																
램 프	LED (DUAL LED PKG)																
<p>TYPE "UL1" LED 8~20W</p>	<p>TYPE "UL1" LED 8~20W</p>																
 <table border="1" data-bbox="1626 995 2119 1110"> <tr><td>외 부</td><td>ALUMINIUM</td></tr> <tr><td>내 부</td><td>LED컨버터(KS)</td></tr> <tr><td>형 태</td><td>천정매입(KS, 고효율)</td></tr> <tr><td>램 프</td><td>LED 30W(DUAL LED PKG)</td></tr> </table>	외 부	ALUMINIUM	내 부	LED컨버터(KS)	형 태	천정매입(KS, 고효율)	램 프	LED 30W(DUAL LED PKG)	 <table border="1" data-bbox="2220 995 2712 1110"> <tr><td>외 부</td><td>ALUMINIUM</td></tr> <tr><td>내 부</td><td>LED컨버터(KS)</td></tr> <tr><td>형 태</td><td>다운라이트(KS, 고효율)</td></tr> <tr><td>램 프</td><td>LED 5W(DUAL LED PKG)</td></tr> </table>	외 부	ALUMINIUM	내 부	LED컨버터(KS)	형 태	다운라이트(KS, 고효율)	램 프	LED 5W(DUAL LED PKG)
외 부	ALUMINIUM																
내 부	LED컨버터(KS)																
형 태	천정매입(KS, 고효율)																
램 프	LED 30W(DUAL LED PKG)																
외 부	ALUMINIUM																
내 부	LED컨버터(KS)																
형 태	다운라이트(KS, 고효율)																
램 프	LED 5W(DUAL LED PKG)																
<p>TYPE "UL2" LED 30~50W</p>	<p>TYPE "UL3" LED 5W</p>																
 <table border="1" data-bbox="1626 1507 2119 1623"> <tr><td>외 부</td><td>ALUMINIUM</td></tr> <tr><td>내 부</td><td>LED컨버터(KS)</td></tr> <tr><td>형 태</td><td>천정매입(KS, 고효율)각도조절</td></tr> <tr><td>램 프</td><td>LED 12W(COB)</td></tr> </table>	외 부	ALUMINIUM	내 부	LED컨버터(KS)	형 태	천정매입(KS, 고효율)각도조절	램 프	LED 12W(COB)	 <table border="1" data-bbox="2220 1507 2712 1623"> <tr><td>외 부</td><td>ALUMINIUM</td></tr> <tr><td>내 부</td><td>LED컨버터(KS)</td></tr> <tr><td>형 태</td><td>천정매입(KS, 고효율)각도조절</td></tr> <tr><td>램 프</td><td>LED 15W(COB)</td></tr> </table>	외 부	ALUMINIUM	내 부	LED컨버터(KS)	형 태	천정매입(KS, 고효율)각도조절	램 프	LED 15W(COB)
외 부	ALUMINIUM																
내 부	LED컨버터(KS)																
형 태	천정매입(KS, 고효율)각도조절																
램 프	LED 12W(COB)																
외 부	ALUMINIUM																
내 부	LED컨버터(KS)																
형 태	천정매입(KS, 고효율)각도조절																
램 프	LED 15W(COB)																
<p>TYPE "UL4" LED 12W</p>	<p>TYPE "UL5" LED 15W</p>																

NOTE

- 본 도면은 참고용으로 작성된 것으로서 현장 여건에 따라 변경될수 있음
- 고효율 인증 기자재 및 KS제품을 사용토록 하며, 부득이한 경우 동등 이상의 제품을 사용토록 한다.
"효율관리기자재 운용규정"에 따라 기존의 고효율 인증 기자재에서 제외된 제품들은 추후 제도 및 규정을 반영하여 제품을 선정토록 한다.



국 방 부 전기표준상세도

공사명

회사명

(주)건영종합건축사사무소
ARCHITECTS & ENGINEERS KUN YOUNG
TEL. (054)283-9922 FAX. (054)283-9921
주소 : 경상북도 포항시 북구 대해로 41(죽도동)

도면명

조명기구 - 3

축척 A3 : 1 / NONE

일 자 2023.05

제 도 장 재 호

설 계 최 병 숙

채 임 기 술 사

채 임 건 축 사

감 독

승 인

표준상세도번호

특이사항

도면번호

일련번호

ED - 07 - 003

ED - 07 - 003

092

092

1 조명기구 - 4
축척 : NONE

외 부	STEEL
내 부	LED컨버터(KS)
형 태	멀티구(KS, 고효율)
램 프	LED 15W(DUAL LED PKG)

TYPE "UL6" LED 15W

외 부	ALUMINIUM
내 부	LED컨버터(KS)
형 태	투광등(KS, 고효율)천정형, 벽부형
램 프	LED 80W(Power LED)

TYPE "LMH1" LED 80~200W

외 부	ALUMINIUM
내 부	LED컨버터(KS)
형 태	사각투광등(KS, 고효율)벽부형
램 프	LED 70W(Power LED)

TYPE "LMH2" LED 70W

외 부	ALUMINIUM
내 부	LED컨버터(KS)
형 태	사각투광등(KS, 고효율)벽부형
램 프	LED 100W(Power LED)

TYPE "LMH3" LED 100W

외 부	ALUMINIUM
내 부	LED컨버터(KS)
형 태	투광등(KS, 고효율)벽부형
램 프	LED 50W(Power LED)

TYPE "LMH4" LED 50W

외 부	ALUMINIUM
내 부	LED컨버터(KS)
형 태	터널등(KS, 고효율)
램 프	LED 75W(Power LED)

TYPE "LMH5" LED 75W

외 부	ALUMINIUM
내 부	LED컨버터(KS)
형 태	보안등기구(KS, 고효율)
램 프	LED (POWER LED)

TYPE "보안등1" LED 50~100W

외 부	ALUMINIUM
내 부	LED컨버터(KS)
형 태	보안등기구(KS, 고효율)
램 프	LED (POWER LED)

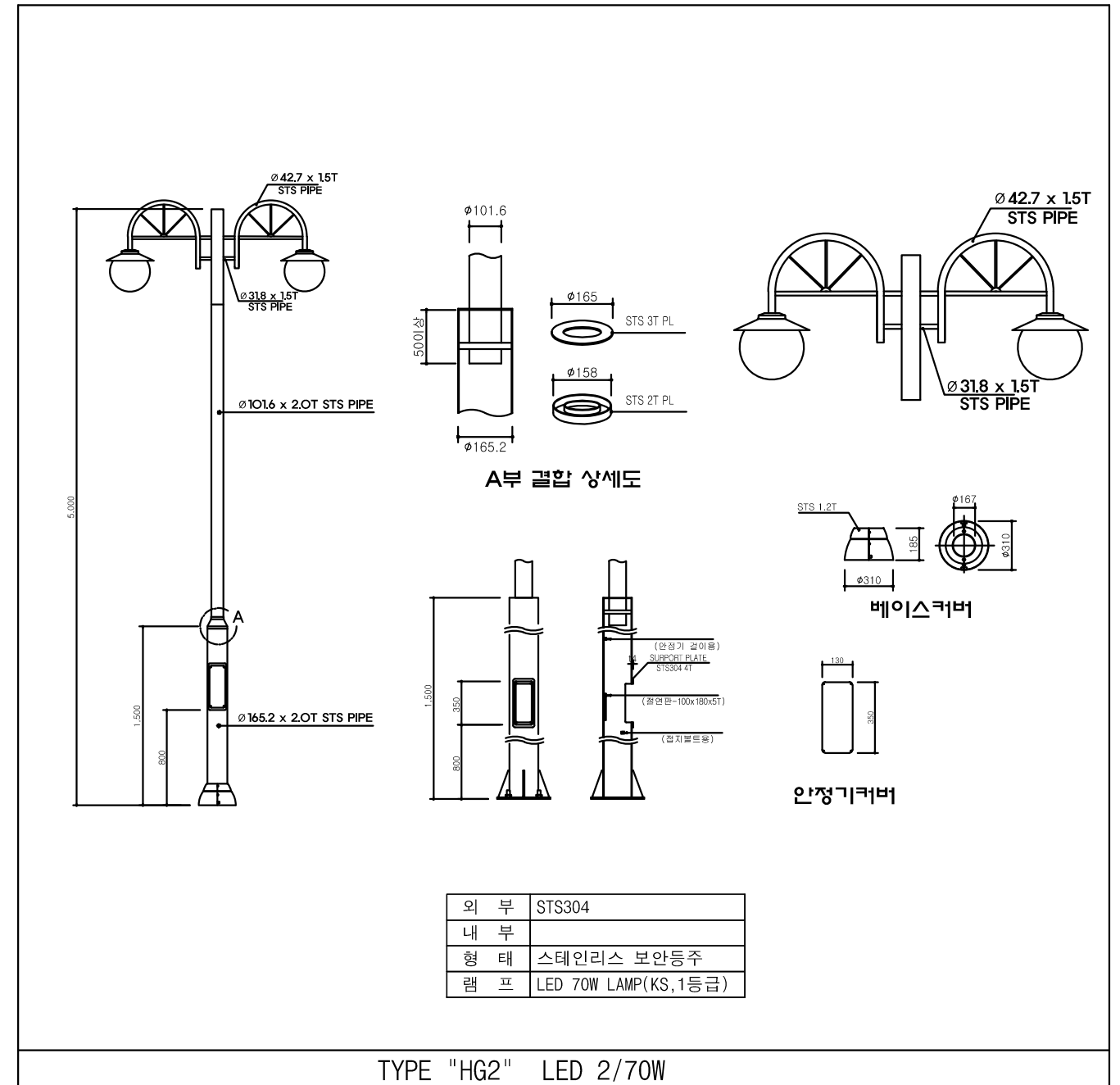
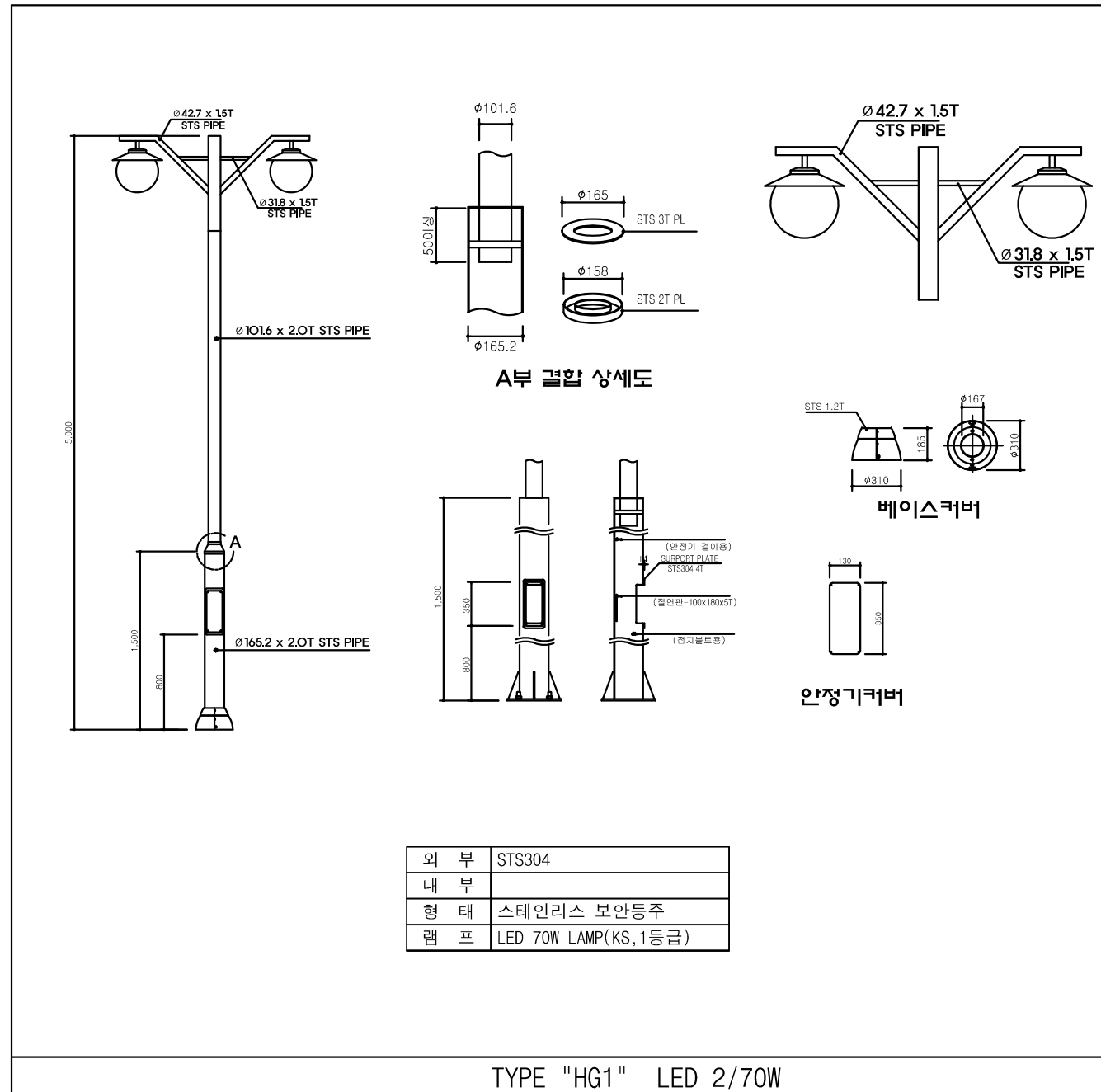
TYPE "보안등2" LED 50~75W

외 부	ALUMINIUM
내 부	LED컨버터(KS)
형 태	가로등기구(KS, 고효율)
램 프	LED 200W(Power LED)

TYPE "가로등" LED 200W

NOTE
 1. 본 도면은 참고용으로 작성된 것으로서 현장 여건에 따라 변경될수 있음
 2. 고효율 인증 기자재 및 KS제품을 사용토록 하며, 부득이한 경우 동등 이상의 제품을 사용토록 한다.
 "효율관리기자재 운용규정"에 따라 기존의 고효율 인증 기자재에서 제외된 제품들은 추후 제도 및 규정을 반영하여 제품을 선정토록 한다.

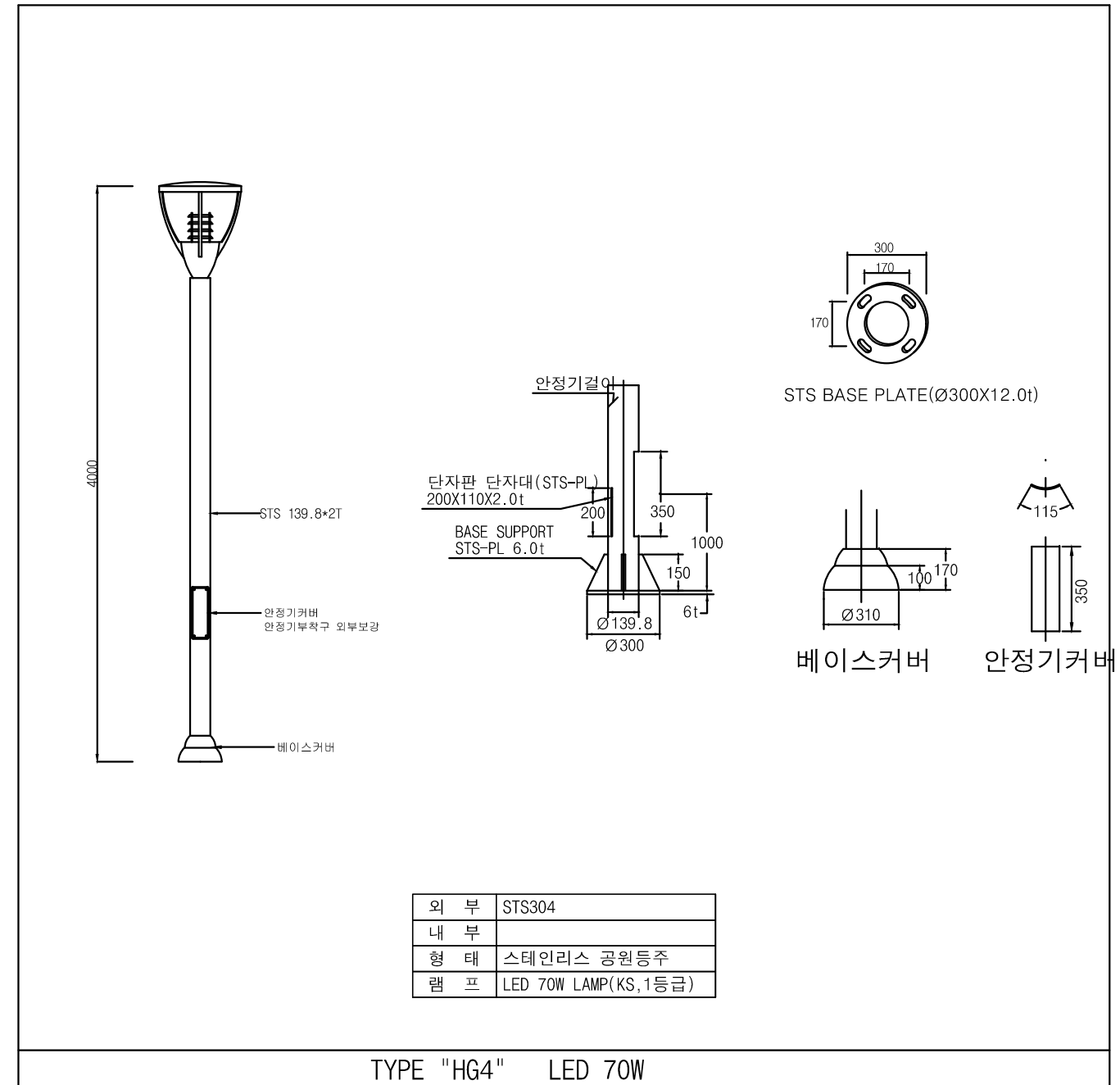
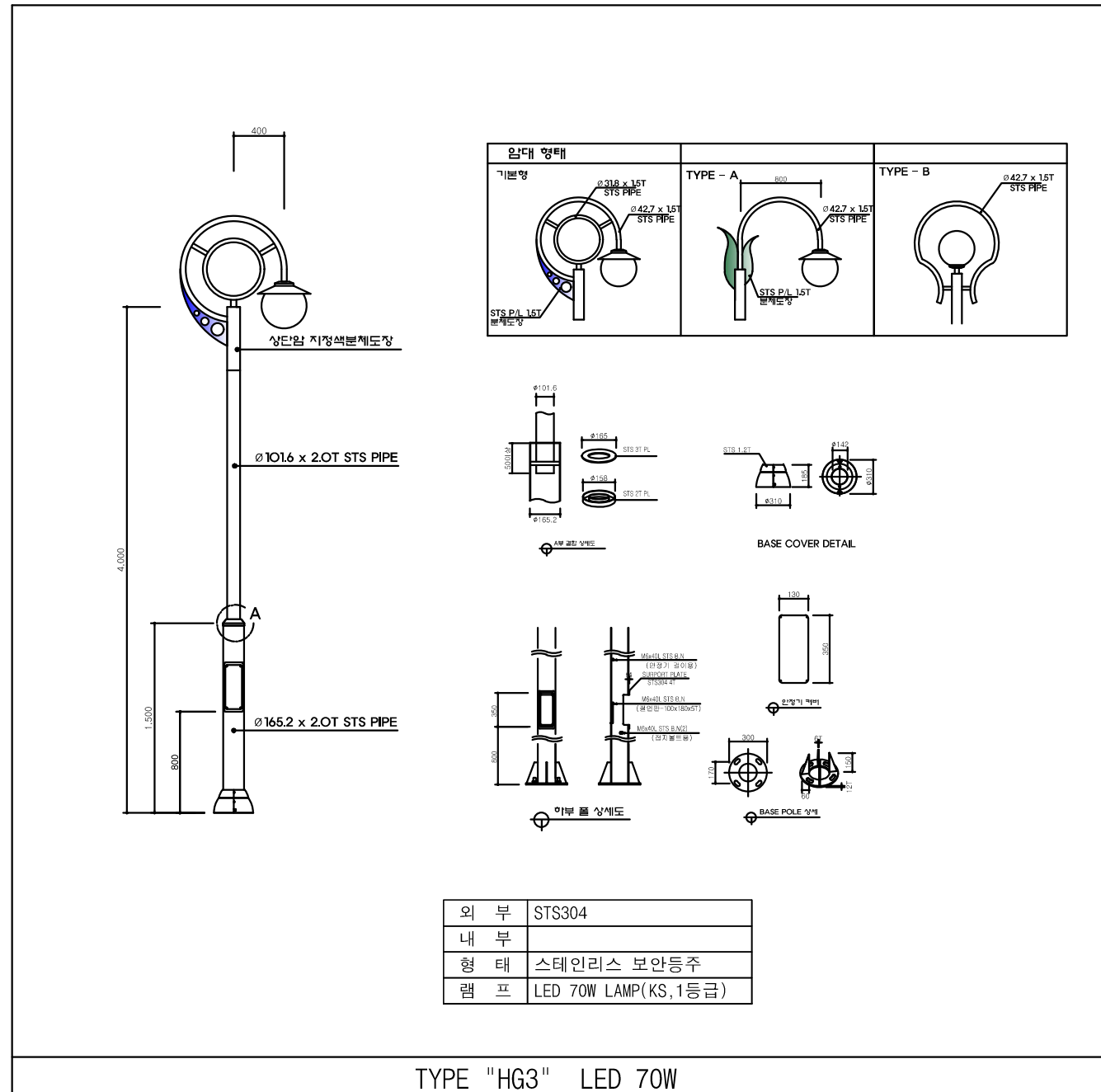
1 조명기구 - 5
축척 : NONE



NOTE

- 본 도면은 참고용으로 작성된 것으로서 현장 여건에 따라 변경될수 있음
- 고효율 인증 기자재 및 KS제품을 사용토록 하며, 부득이한 경우 동등 이상의 제품을 사용토록 한다.
"효율관리기자재 운용규정"에 따라 기존의 고효율 인증 기자재에서 제외된 제품들은 추후 제도 및 규정을 반영하여 제품을 선정토록 한다.
- 외등 내부에는 가로등 다기능접속함(ELB내장형)을 설치한다.

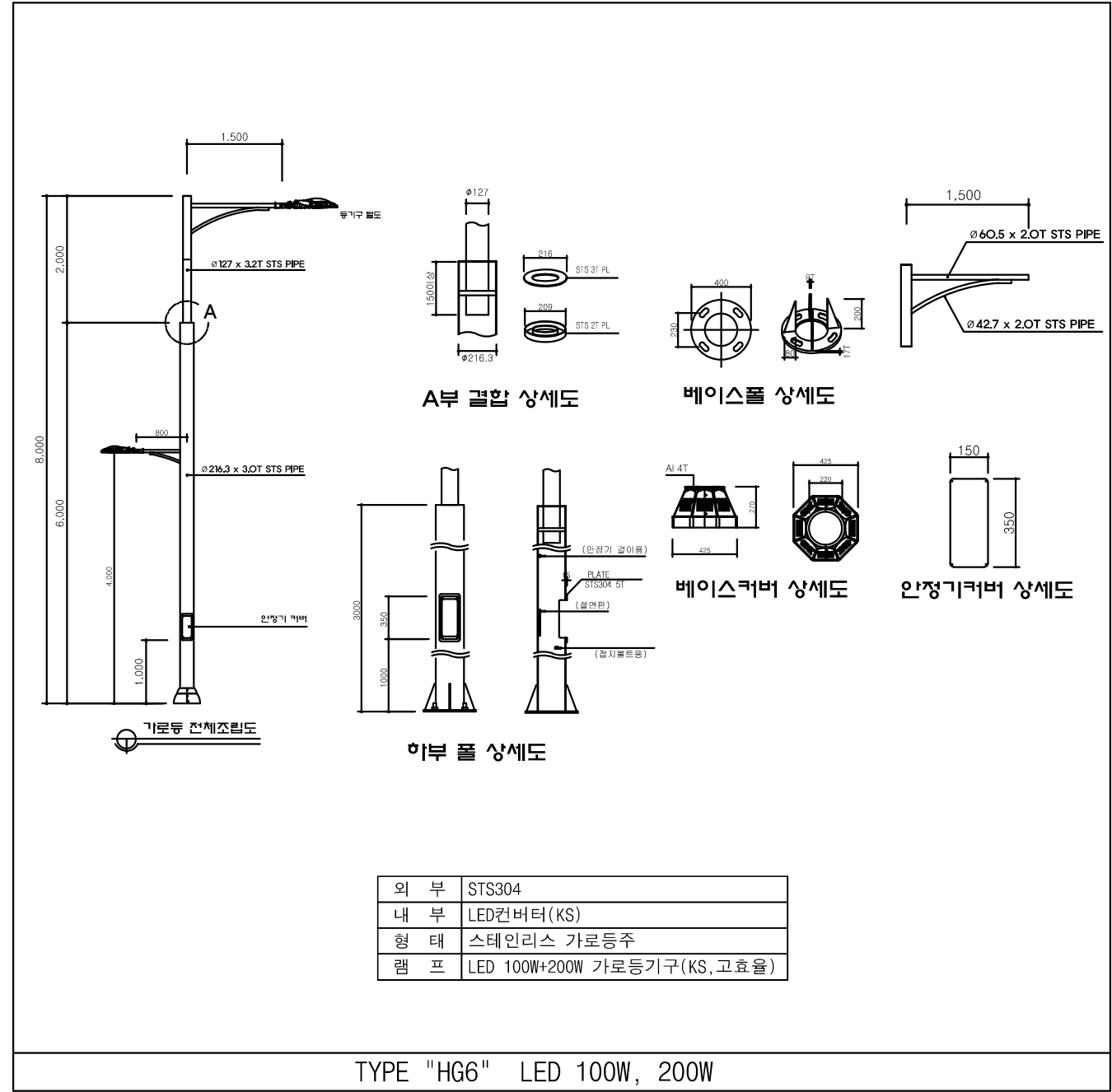
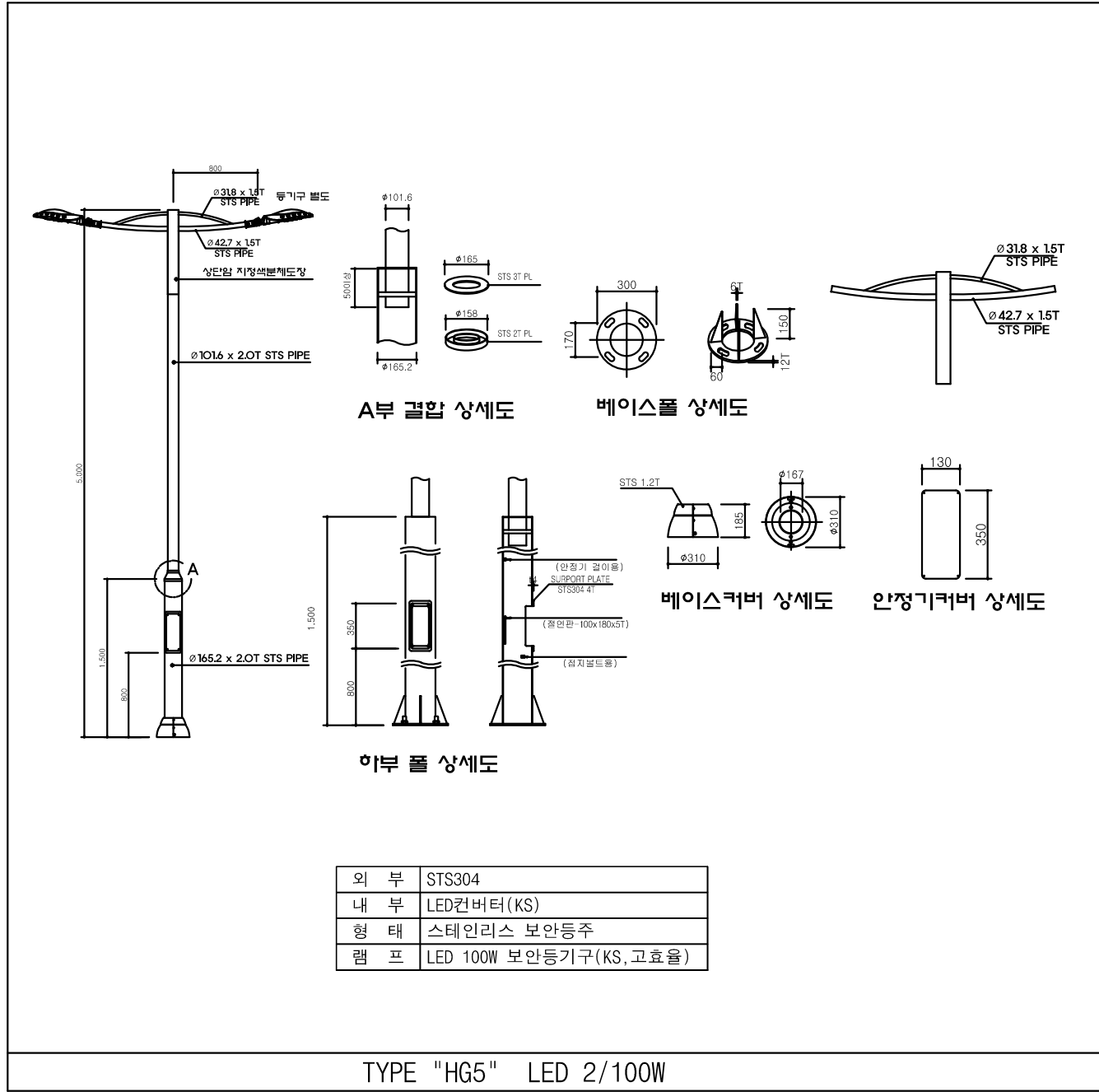
1 조명기구 - 6
축척 : NONE



NOTE

- 본 도면은 참고용으로 작성된 것으로서 현장 여건에 따라 변경될 수 있음
- 고효율 인증 기자재 및 KS제품을 사용토록 하며, 부득이한 경우 동등 이상의 제품을 사용토록 한다.
"효율관리기자재 운용규정"에 따라 기존의 고효율 인증 기자재에서 제외된 제품들은 추후 제도 및 규정을 반영하여 제품을 선정토록 한다.
- 외등 내부에는 가로등 다기능접속함(ELB내장형)을 설치한다.

1 조명기구 - 7
축척 : NONE



NOTE

- 본 도면은 참고용으로 작성된 것으로서 현장 여건에 따라 변경될수 있음
- 고효율 인증 기자재 및 KS제품을 사용토록 하며, 부득이한 경우 동등 이상의 제품을 사용토록 한다.
"효율관리기자재 운용규정"에 따라 기존의 고효율 인증 기자재에서 제외된 제품들은 추후 제도 및 규정을 반영하여 제품을 선정토록 한다.
- 외등 내부에는 가로등 다기능접속함(ELB내장형)을 설치한다.



국 방 부

공사명
전기표준상세도



회사명
(주)건영종합건축사사무소
ARCHITECTS & ENGINEERS KUN YOUNG
TEL. (054)283-9922 FAX. (054)283-9921
주소 : 경상북도 포항시 북구 대해로 41(죽도동)

도면명

조명기구 - 7

축척
A3 : 1 / NONE
일자
2023.05

제도
장재호
설계
최병숙

책임
기술사

책임
건축사

감
독

승
인

표준
상세도
번호

ED - 07 - 007

특이사항

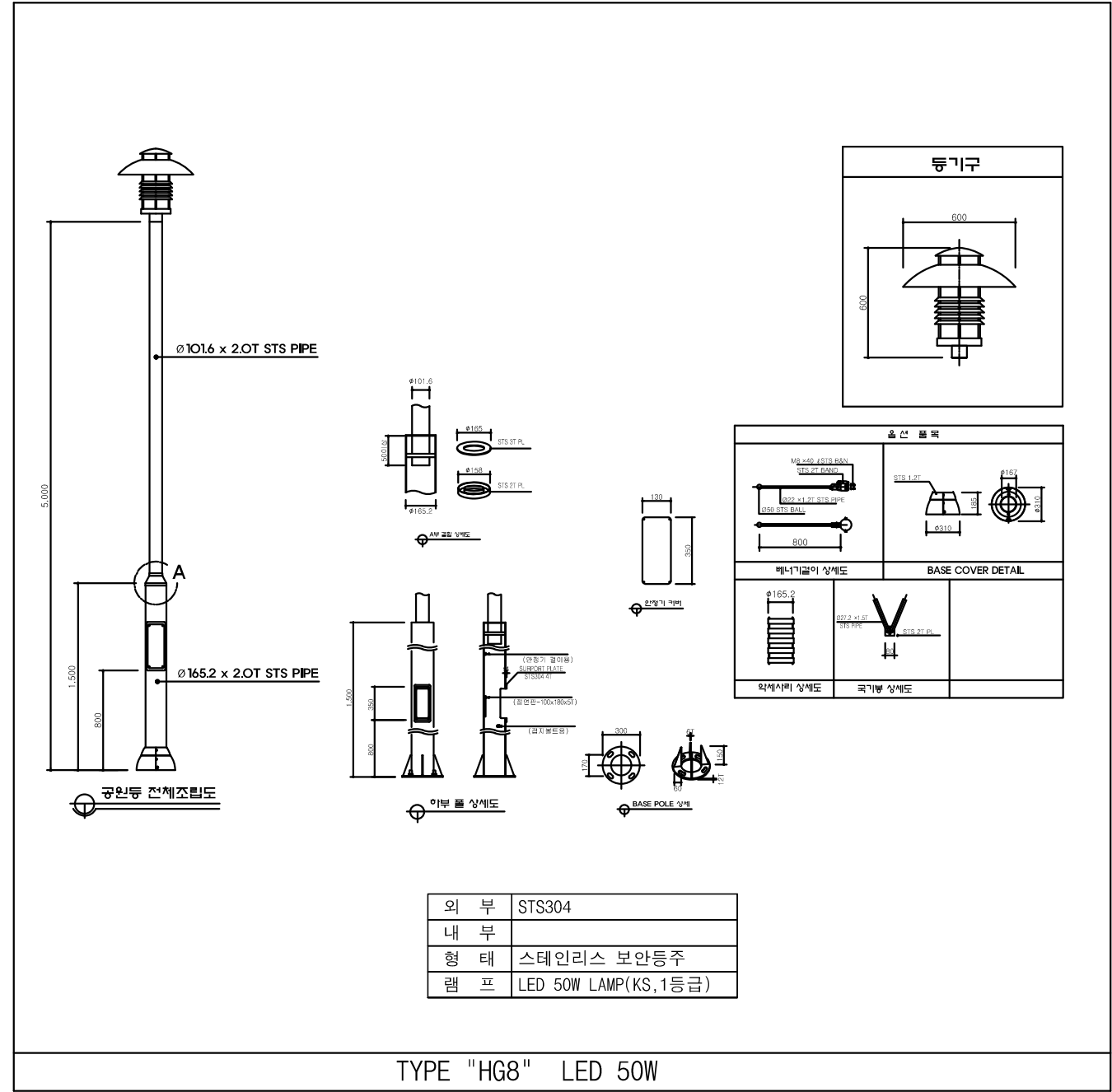
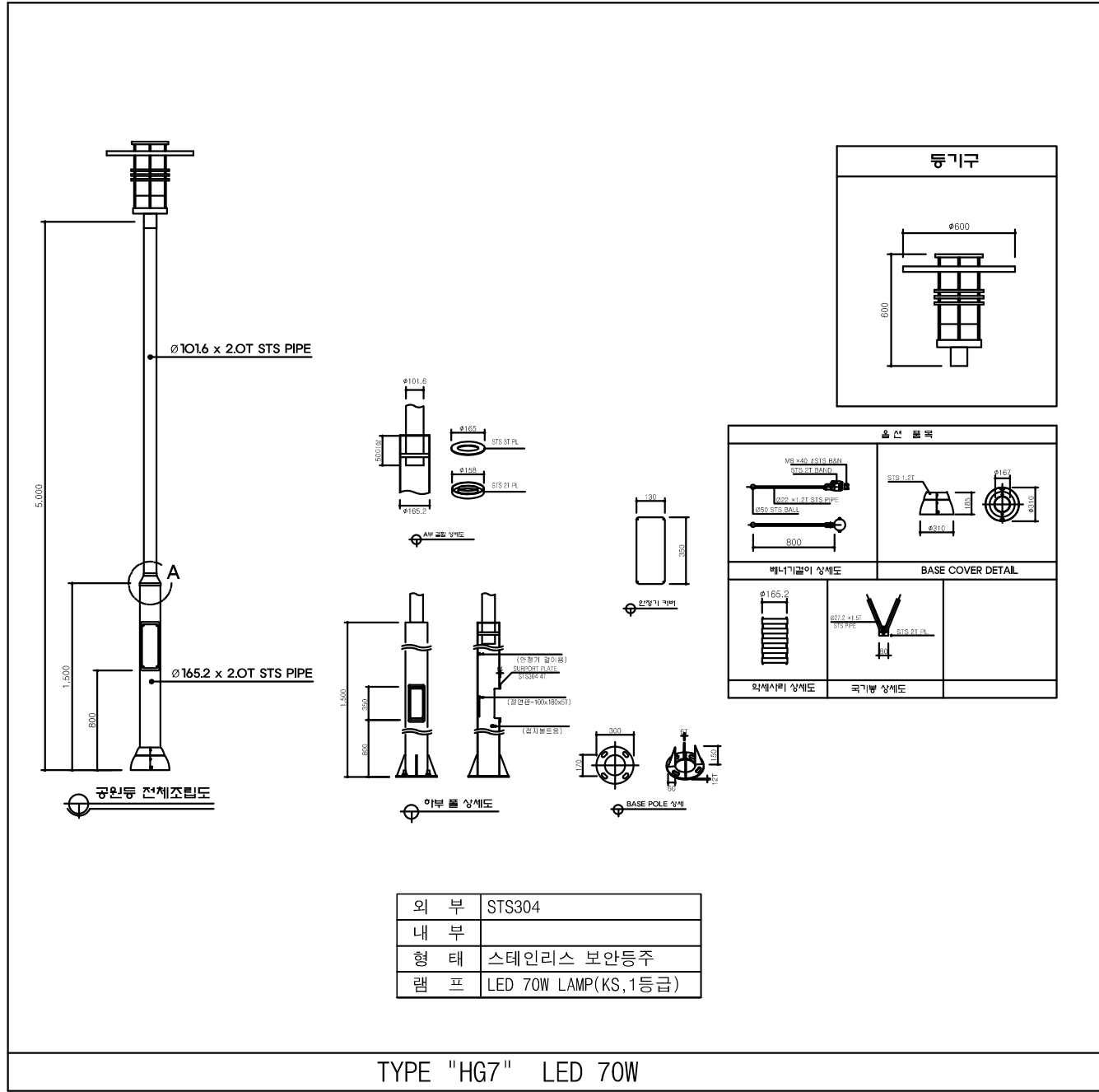
도면
번호

ED - 07 - 007

일련
번호

096

1 조명기구 - 8
축척 : NONE



NOTE

- 본 도면은 참고용으로 작성된 것으로서 현장 여건에 따라 변경될 수 있음
- 고효율 인증 기자재 및 KS제품을 사용토록 하며, 부득이한 경우 동등 이상의 제품을 사용토록 한다.
"효율관리기자재 운용규정"에 따라 기존의 고효율 인증 기자재에서 제외된 제품들은 추후 제도 및 규정을 반영하여 제품을 선정토록 한다.
- 외등 내부에는 가로등 다기능접속함(ELB내장형)을 설치한다.



공사명
전기표준상세도

회사명
(주)건영종합건축사사무소
ARCHITECTS & ENGINEERS KUN YOUNG
TEL. (054)283-9922 FAX. (054)283-9921
주소 : 경상북도 포항시 북구 대해로 41(죽도동)

도면명
조명기구 - 8

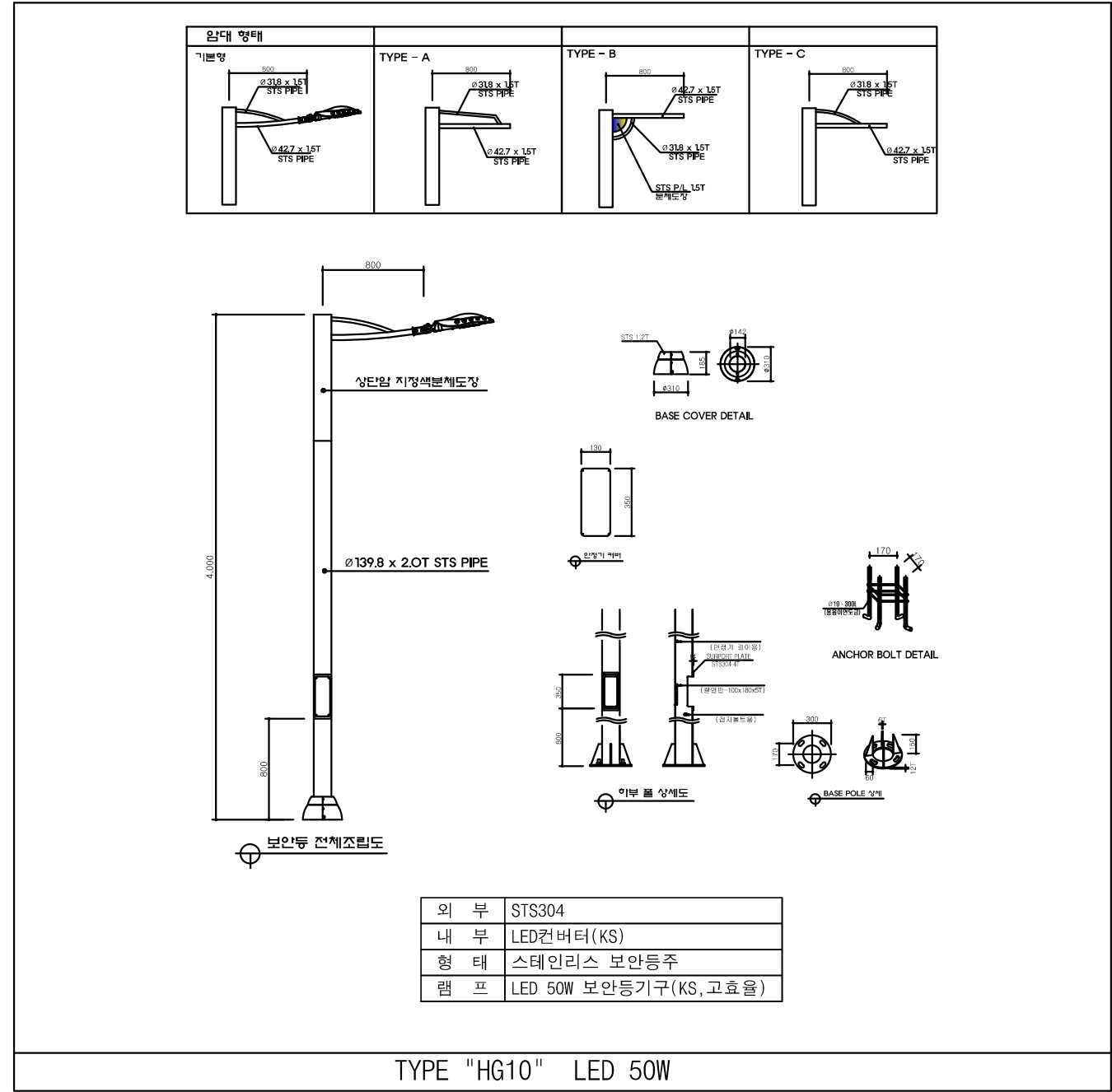
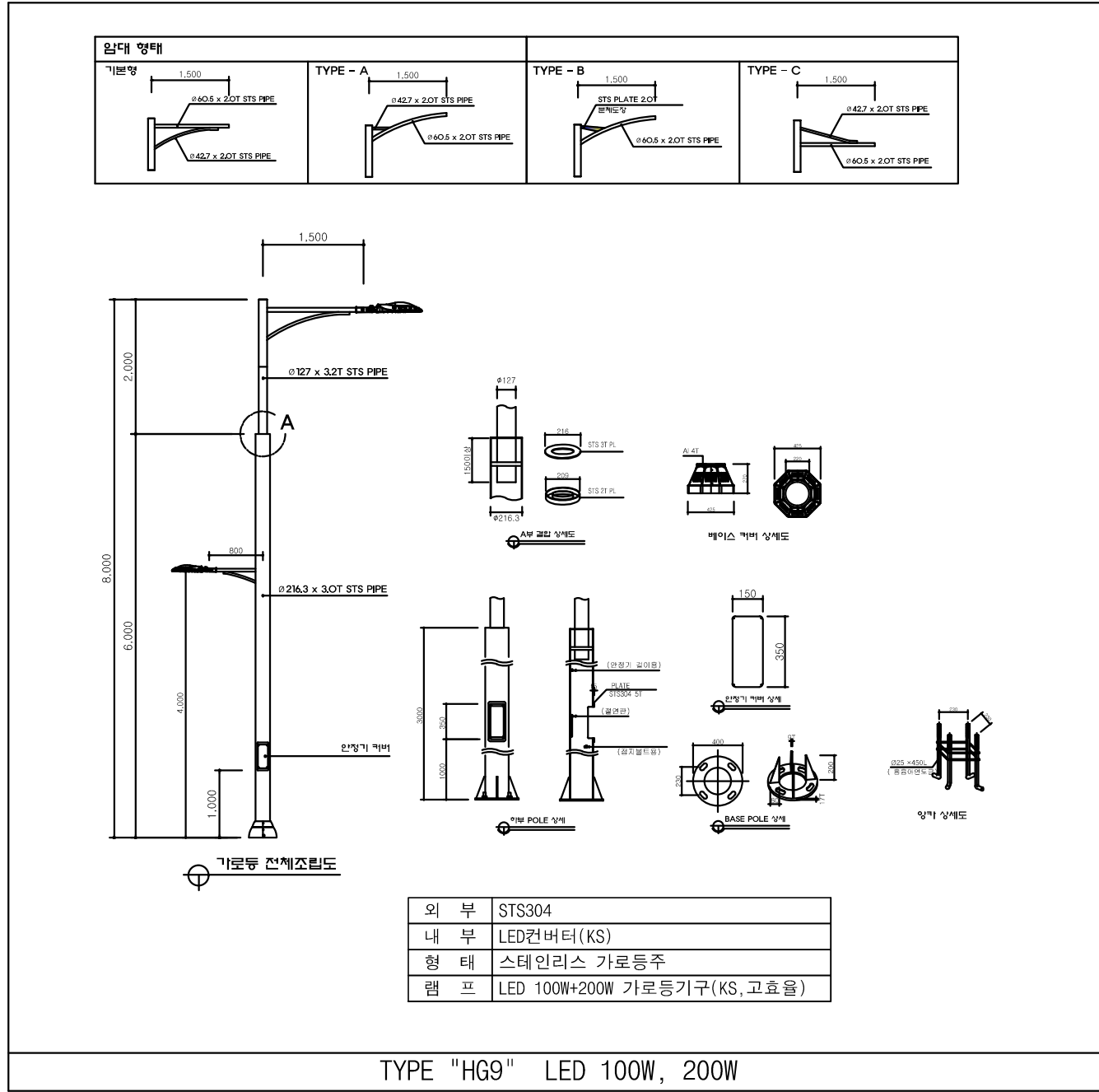
축척
A3 : 1 / NONE
일자
2023.05

제도
장재호
설계
최병숙

책임기술사
책임건축사
감독
승인

표준상세도번호
ED - 07 - 008
특이사항
도면번호
ED - 07 - 008
일련번호
097

1 조명기구 - 9
축척 : NONE



NOTE

- 본 도면은 참고용으로 작성된 것으로서 현장 여건에 따라 변경될 수 있음
- 고효율 인증 기자재 및 KS제품을 사용토록 하며, 부득이한 경우 동등 이상의 제품을 사용토록 한다.
"효율관리기자재 운용규정"에 따라 기존의 고효율 인증 기자재에서 제외된 제품들은 추후 제도 및 규정을 반영하여 제품을 선정토록 한다.
- 외등 내부에는 가로등 다기능접속함(ELB내장형)을 설치한다.



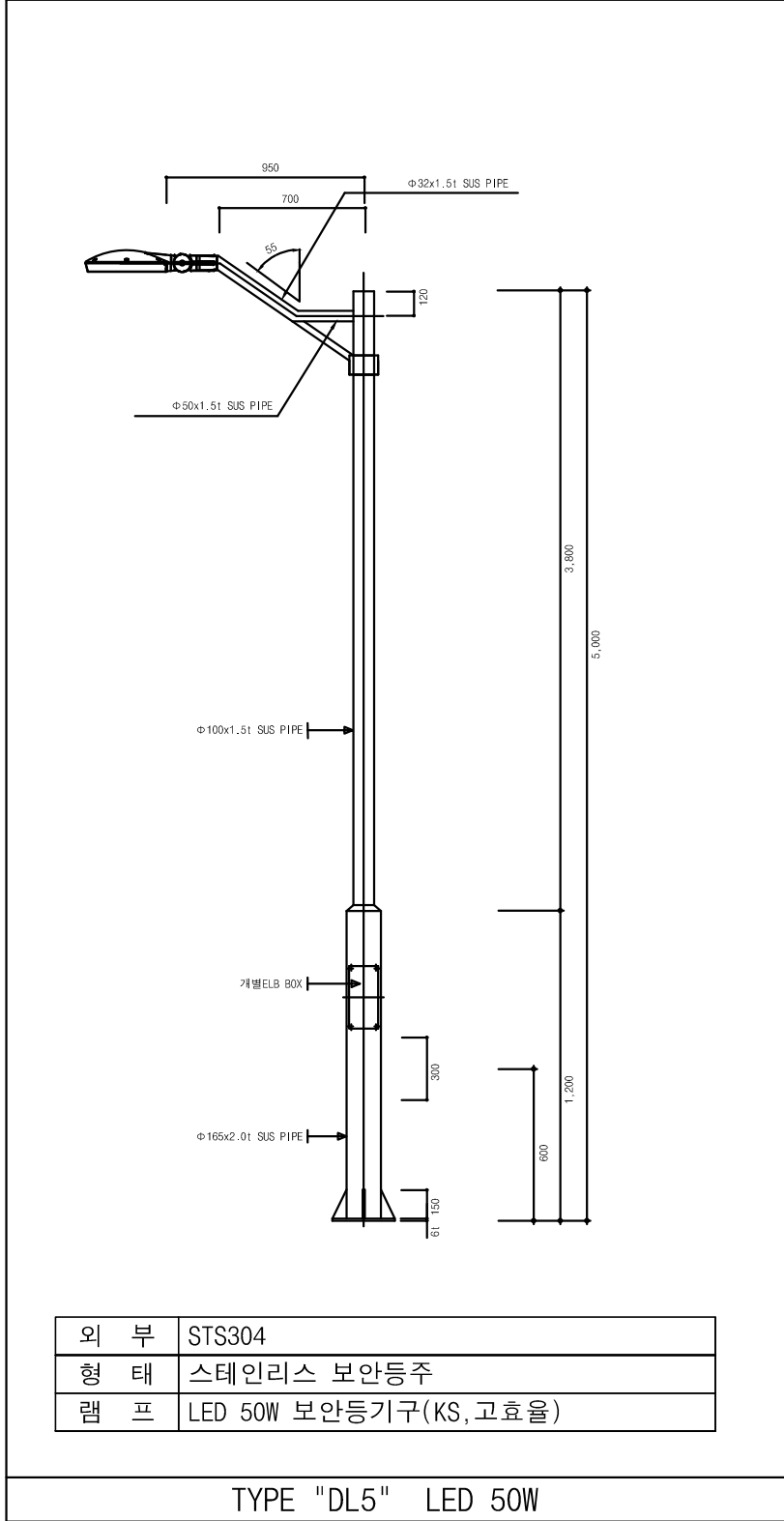
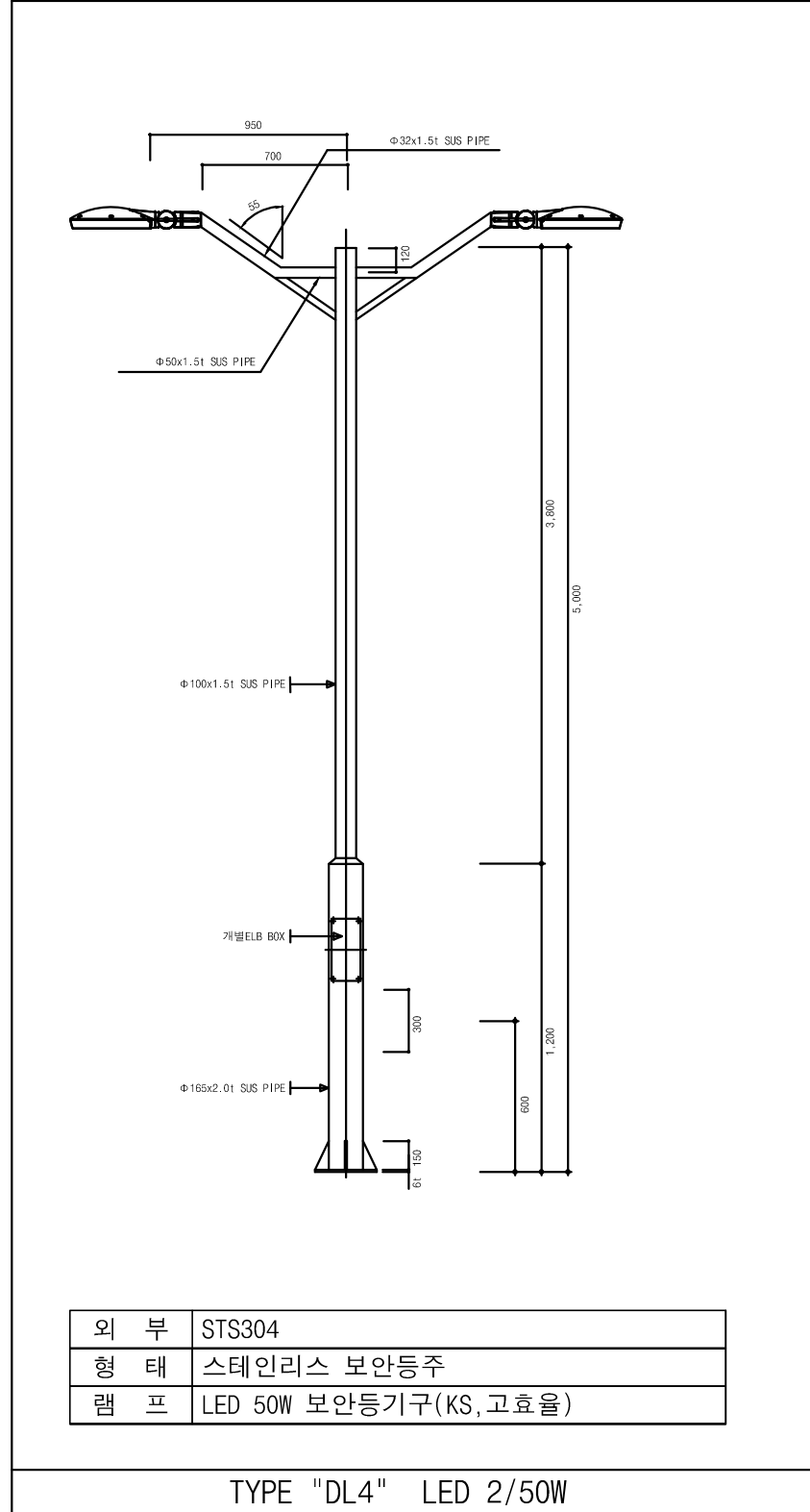
국방부 전기표준상세도

회사명 (주)건영종합건축사사무소
ARCHITECTS & ENGINEERS KUN YOUNG
TEL. (054)283-9922 FAX. (054)283-9921
주소 : 경상북도 포항시 북구 대해로 41(죽도동)

도면명 조명기구 - 9

축척 A3 : 1 / NONE	제도 장재호	책임기술사	감독	승인	표준상세도번호 ED - 07 - 009	도면번호 ED - 07 - 009
일자 2023.05	설계 최병숙	책임건축사			특이사항	일련번호 098

1 조명기구 - 10
축척 : NONE



공사명
전기표준상세도

회사명
(주)건영종합건축사사무소
ARCHITECTS & ENGINEERS KUN YOUNG
TEL. (054)283-9922 FAX. (054)283-9921
주소 : 경상북도 포항시 북구 대해로 41(죽도동)

도면명
조명기구 - 10

축척
A3 : 1 / NONE
일자
2023.05

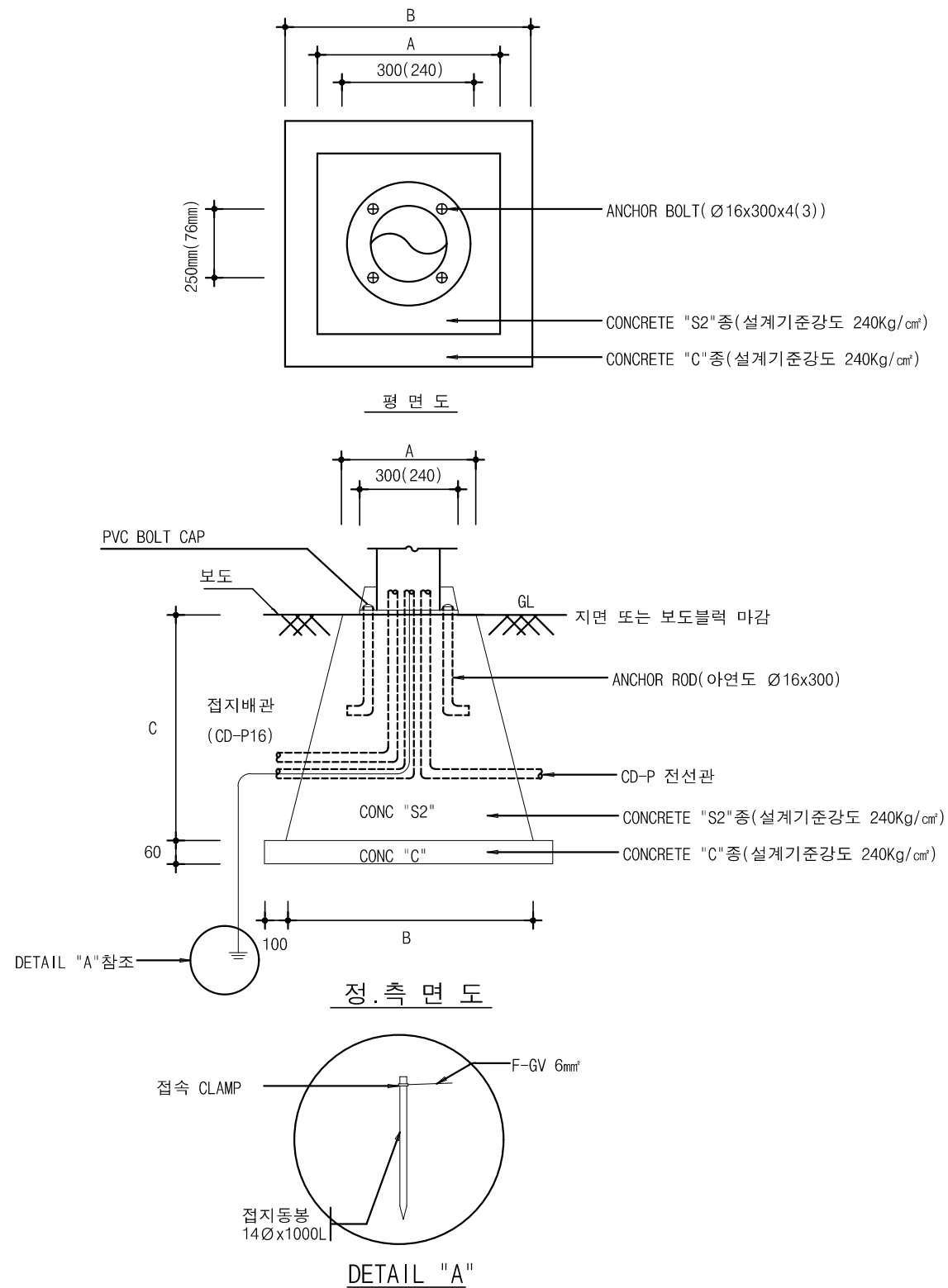
제도
장재호
설계
최병숙

책임기술사
책임건축사
감독
승인

표준상세도번호
ED - 07 - 010
특이사항
도면번호
ED - 07 - 010
일련번호
099

1 옥외등기구콘크리트기초 - 1

축척 : NONE



1. 보안등 400x400(A), 600x600(B), 900(C)

품명	규격	단위	수량	비고
합판거푸집	4회	M2	1.968	
CONC타설	인력비빔(1:4:8)	M3	0.2574	
앵커볼트	M16 L300	EA	4	
기계, 인력 터파기	기계80% + 인력20%	M3	3.928	
잔토처리	인력	M3	0.2868	
기계, 인력되메우기	기계80% + 인력20%	M3	1.7806	

2. 태양광 보안등 400x400,(B) 600x600,(A) 1000(C)

품명	규격	단위	수량	비고
합판거푸집	4회	M2	2.168	
CONC타설	인력비빔(1:4:8)	M3	0.2827	
앵커볼트	M16 L300	EA	4	
기계, 인력 터파기	기계80% + 인력20%	M3	4.895	
잔토처리	인력	M3	0.3121	
기계, 인력되메우기	기계80% + 인력20%	M3	4.6123	

3. 정원등 300x300,(A) 400x400,(B) 800(C)

품명	규격	단위	수량	비고
합판거푸집	4회	M2	1.24	
CONC타설	인력비빔(1:4:8)	M3	0.113	
앵커볼트	M16 L300	EA	4	
기계, 인력 터파기	기계80% + 인력20%	M3	2.928	
잔토처리	인력	M3	0.128	
기계, 인력되메우기	기계80% + 인력20%	M3	0.815	

영내 보안등 제어 회로도

주 기

- 일반사항
 - 모든 자재는 K.S 표시품을 사용하며, K.S 표시품이 없을 경우에는 K.S 규격에 준하여 시중 최고품을 사용한다.
 - 정격 사용전압은 220V임
 - 안정기에서 램프까지의 배선은 CV F-2.5mm² x 2C로 하고 전선의 자중에 의한 피복손상 등이 생기지 않도록 상부에서 고정하여야 한다.
 - 등주 설치시는 다림추로 수직 확인
- 등주, 압, 광원, 등기구의 기본적용형 이외의 재질, 규격, 형태, 색상 등은 제작여건, 현장여건, 지역특성을 감안 동일범위 내에서 조정할 수 있다.
- 재질은 알루미늄 다이캐스팅, 스테인레스 스틸, 강관, 강판, 주물 등으로 한다. 주물 등으로 한다.
- 재질, 모양, 규격은 단지 특성에 따른 디자인 컨셉에 따라 선정
- 모든 연결 및 이음부위는 방수구조로 한다.
- 안정기는 램프와 특성이 같은 제품으로 전용안정기를 사용한다.
- 램프는 메탈할라이드(50~40W, 기본), 나트륨(50~400W), 백열등(30~100W), 광섬유, 레이저, 수중조명, 가스등, 기타 특수램프 등을 디자인 컨셉에 따라 사용한다.

NOTE

- 본 도면은 참고용으로 작성된 것으로서 현장 여건에 따라 변경될수 있음



국 방 부

공사명

전기표준상세도



회사명

(주)건영종합건축사사무소
ARCHITECTS & ENGINEERS KUN YOUNG
TEL. (054)283-9922 FAX. (054)283-9921
주소 : 경상북도 포항시 북구 대호로 41(죽도동)

도면명

옥외등기구 콘크리트기초 -1

축척

A3 : 1 / NONE

일자

2023.05

제도

장재호

설계

최병숙

책임기술사

책임건축사

감독

승인

표준상세도번호

ED - 07 - 011

특이사항

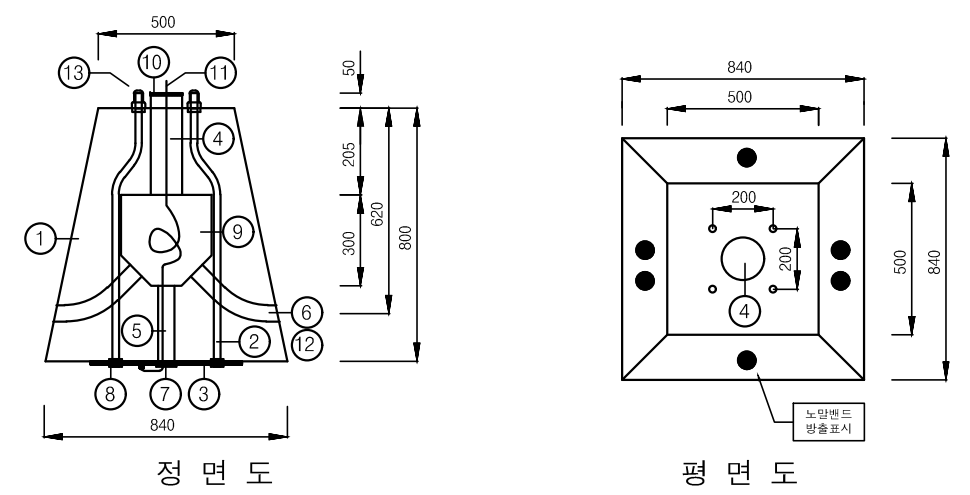
도면번호

ED - 07 - 011

일련번호

100

1 옥외등기구콘크리트기초 - 2
축척 : NONE



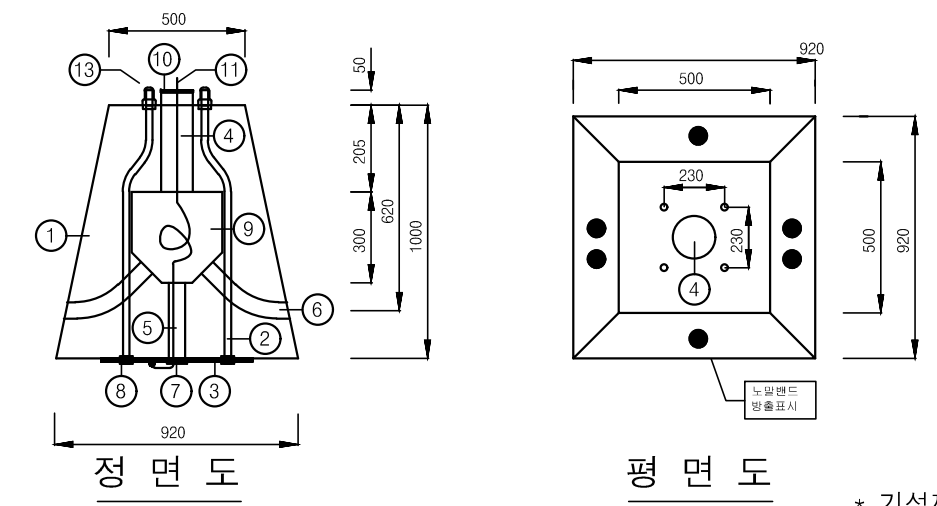
정면도

평면도

* 기성제품

NO	PART NAME	규격	NO	PART NAME	규격	NO	PART NAME	규격
①	레미콘	210*25*12	⑥	노말밴드	ABS 70MM	⑩	입상관 마개	ABS 125MM
②	용융양카로드	M22*1050	⑦	콘넥타	HI PVC 54MM	⑪	접지전선	F-GV 10SQ
③	접지동판	400*400*1t	⑧	용융너트	M22	⑫	출입관	ABS 70MM/54MM
④	입상관	PC ABS 125MM	⑨	수납박스	PC ABS 300*300*(200*100)	⑬	용융볼트 캡	22MM*37MM*60L
⑤	배수관	HI PVC 54MM						

정방형타입 500*840*800 (가로등주 높이 8M)



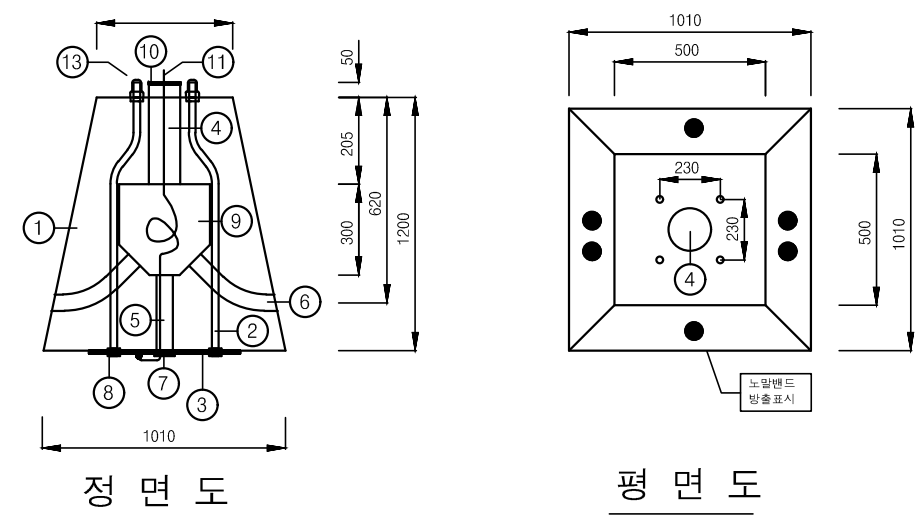
정면도

평면도

* 기성제품

NO	PART NAME	NO	PART NAME	NO	PART NAME
①	레미콘	⑤	배수관	⑨	수납박스
②	용융양카로드	⑥	노말밴드	⑩	입상관 마개
③	접지동판	⑦	콘넥타	⑪	접지전선
④	입상관	⑧	용융너트		

정방형타입 500*920*1000 (가로등주 높이 10M)



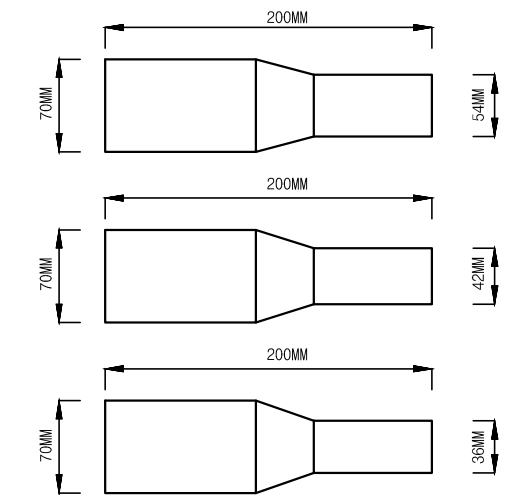
정면도

평면도

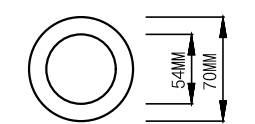
* 기성제품

NO	PART NAME	NO	PART NAME	NO	PART NAME
①	레미콘	⑤	배수관	⑨	수납박스
②	용융양카로드	⑥	노말밴드	⑩	입상관 마개
③	접지동판	⑦	콘넥타	⑪	접지전선
④	입상관	⑧	용융너트		

정방형타입 500*1010*1200 (가로등주 높이 12M)



출입관 상세도

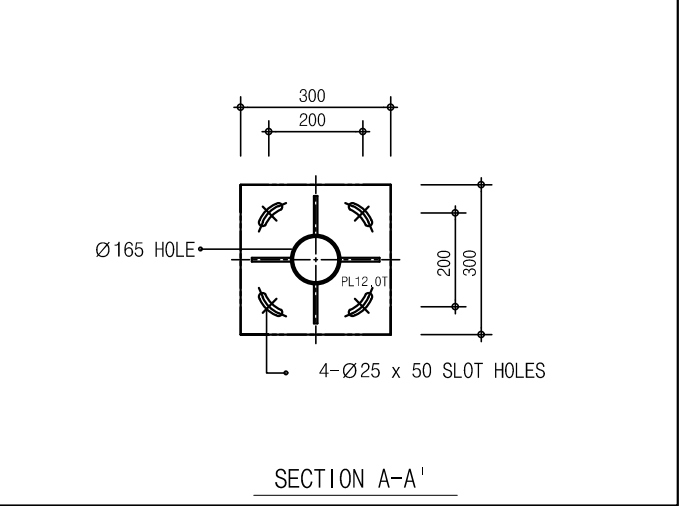
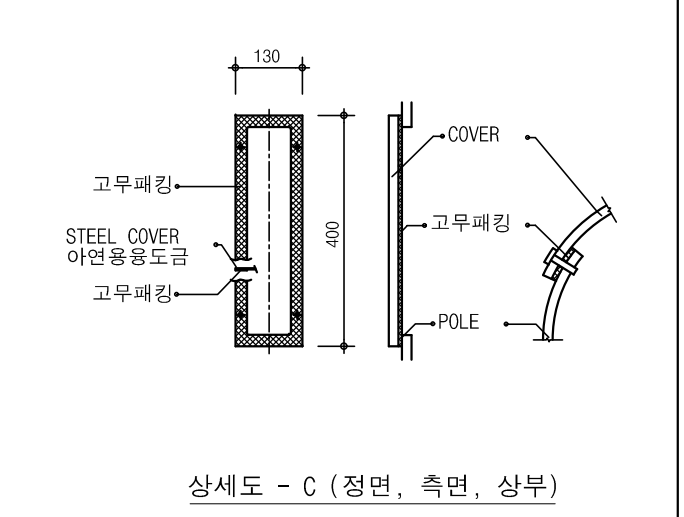
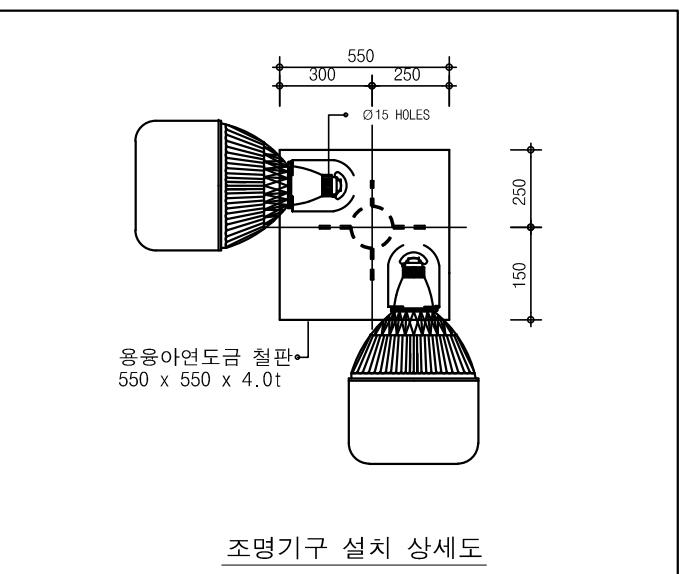
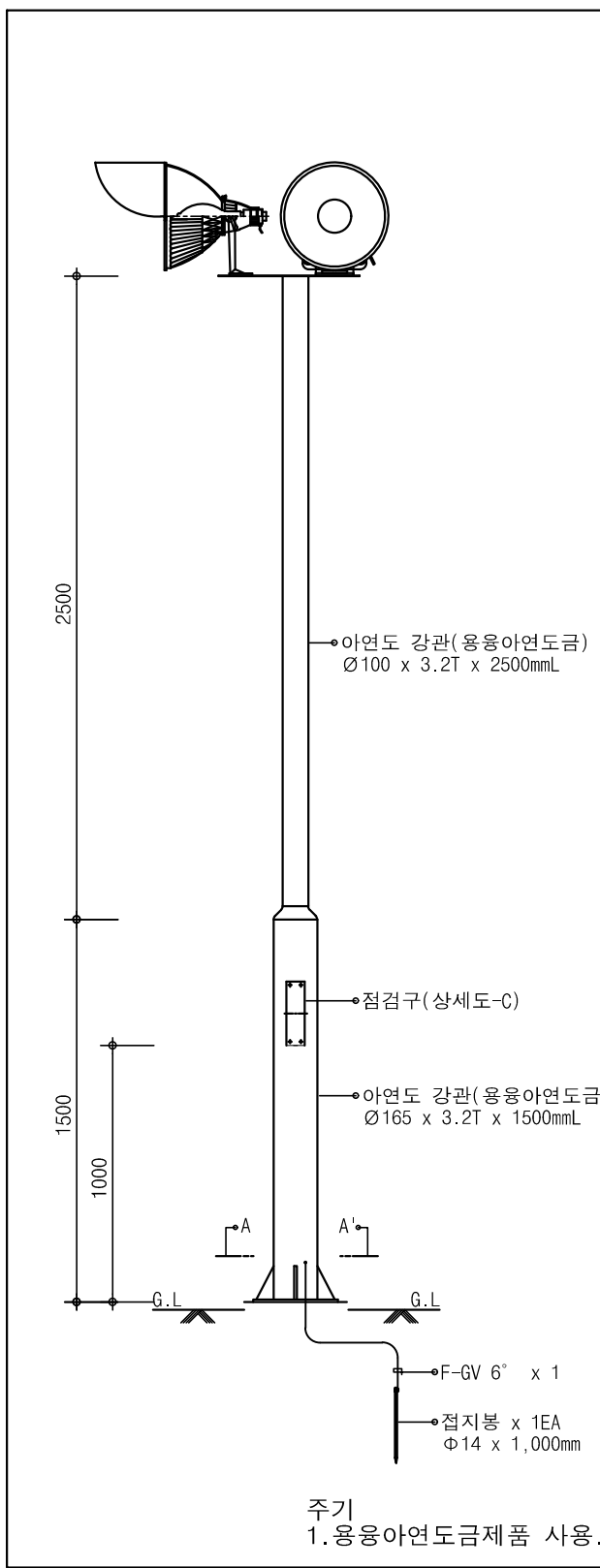
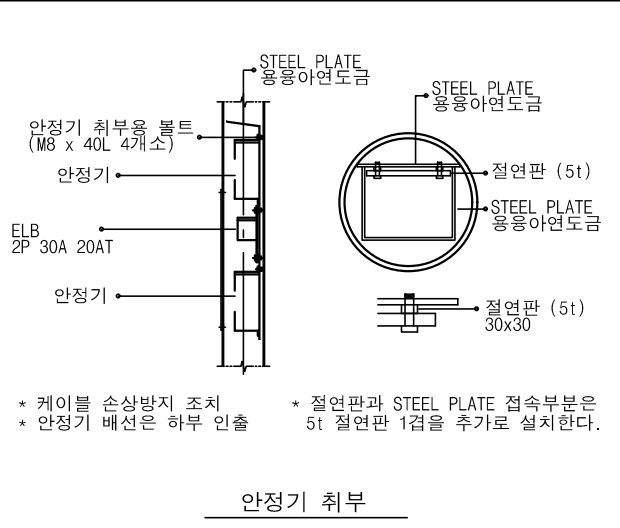
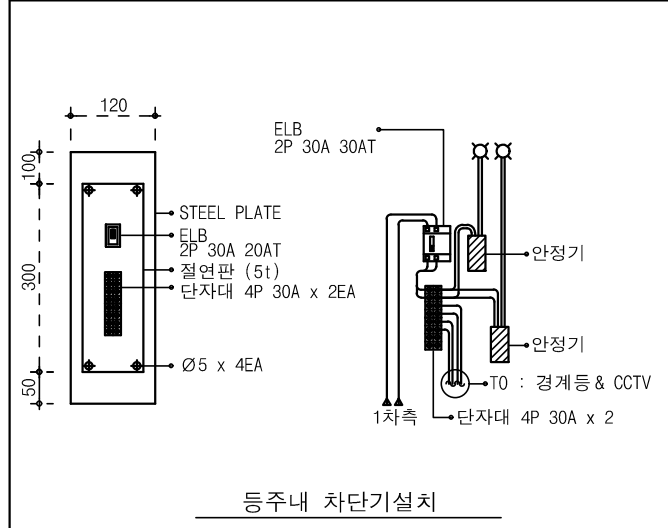
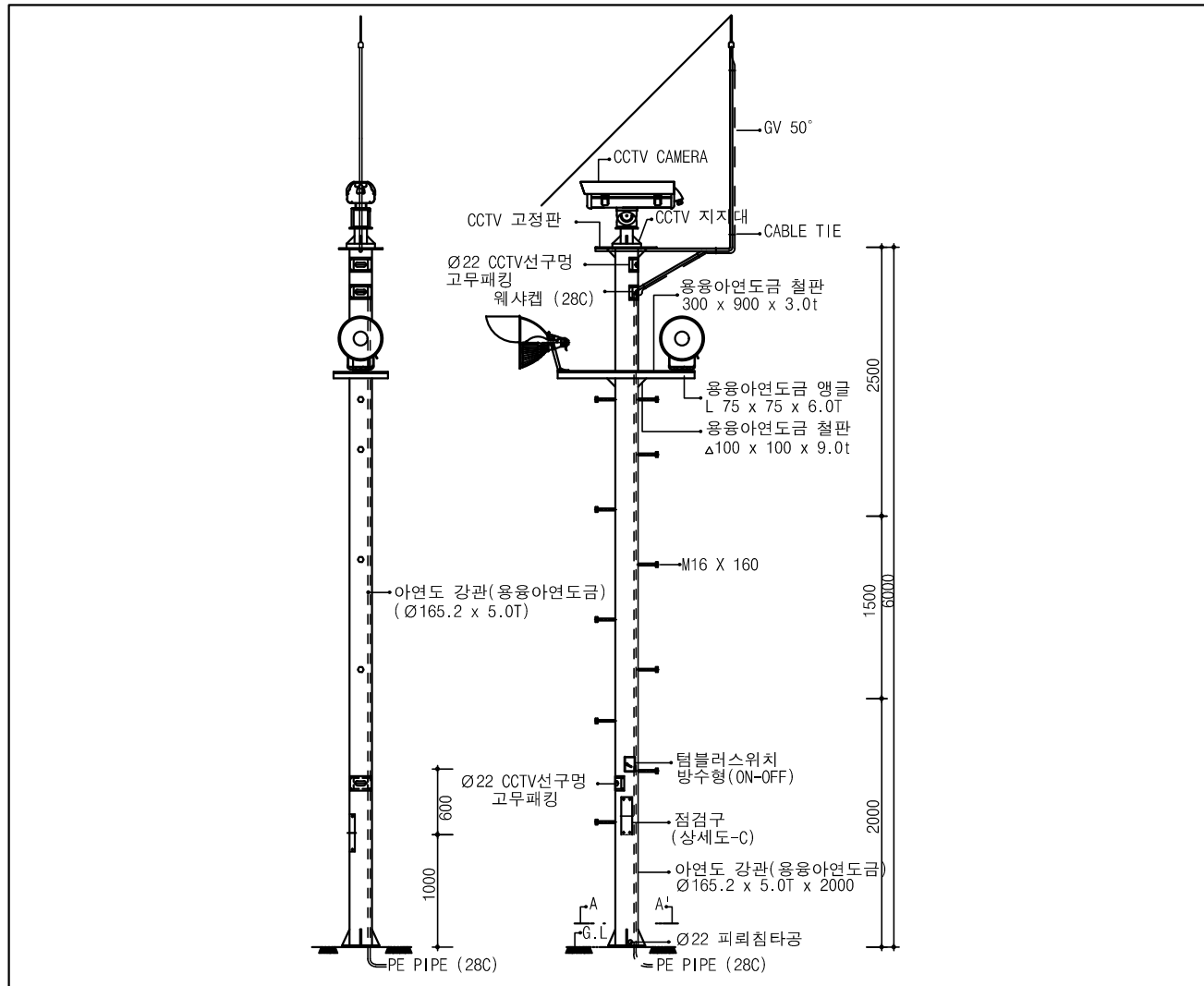


가로등 기초용 출입관

NOTE
1. 본 도면은 참고용으로 작성된 것으로서 현장 여건에 따라 변경될수 있음

1 경계등 설치

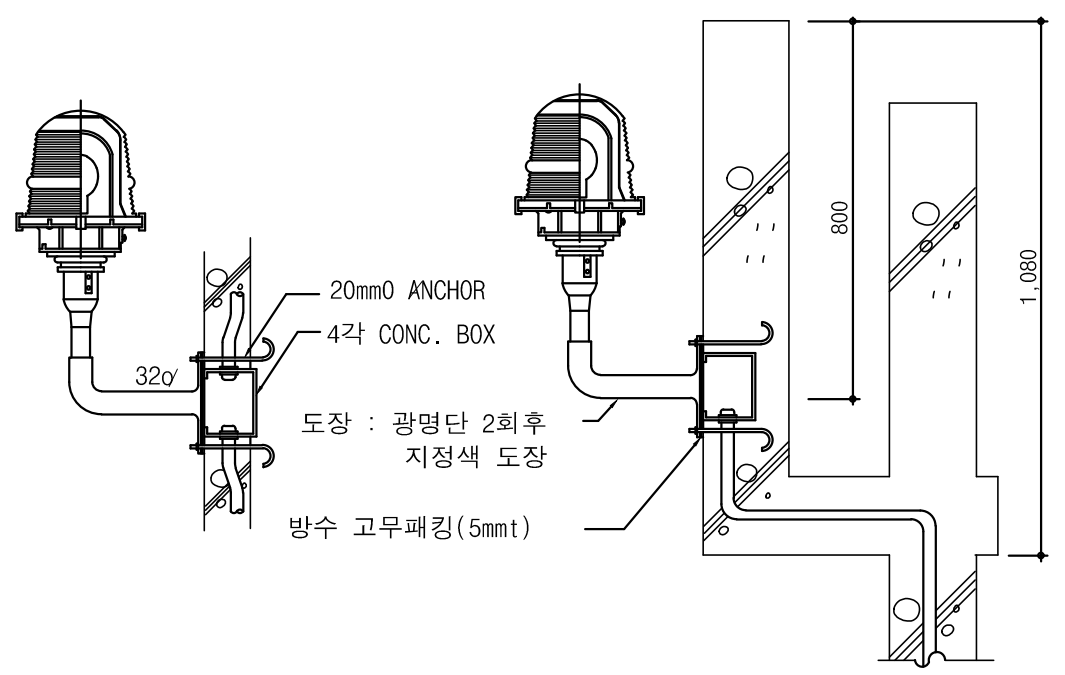
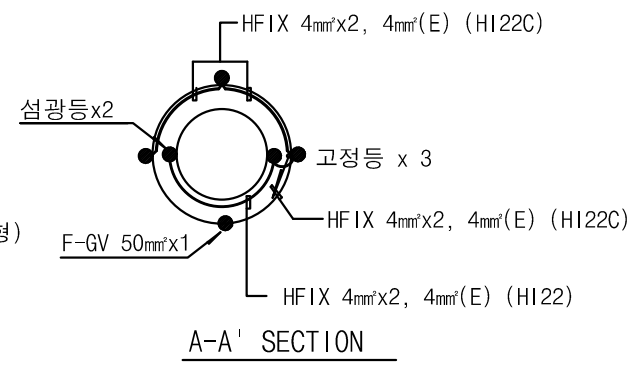
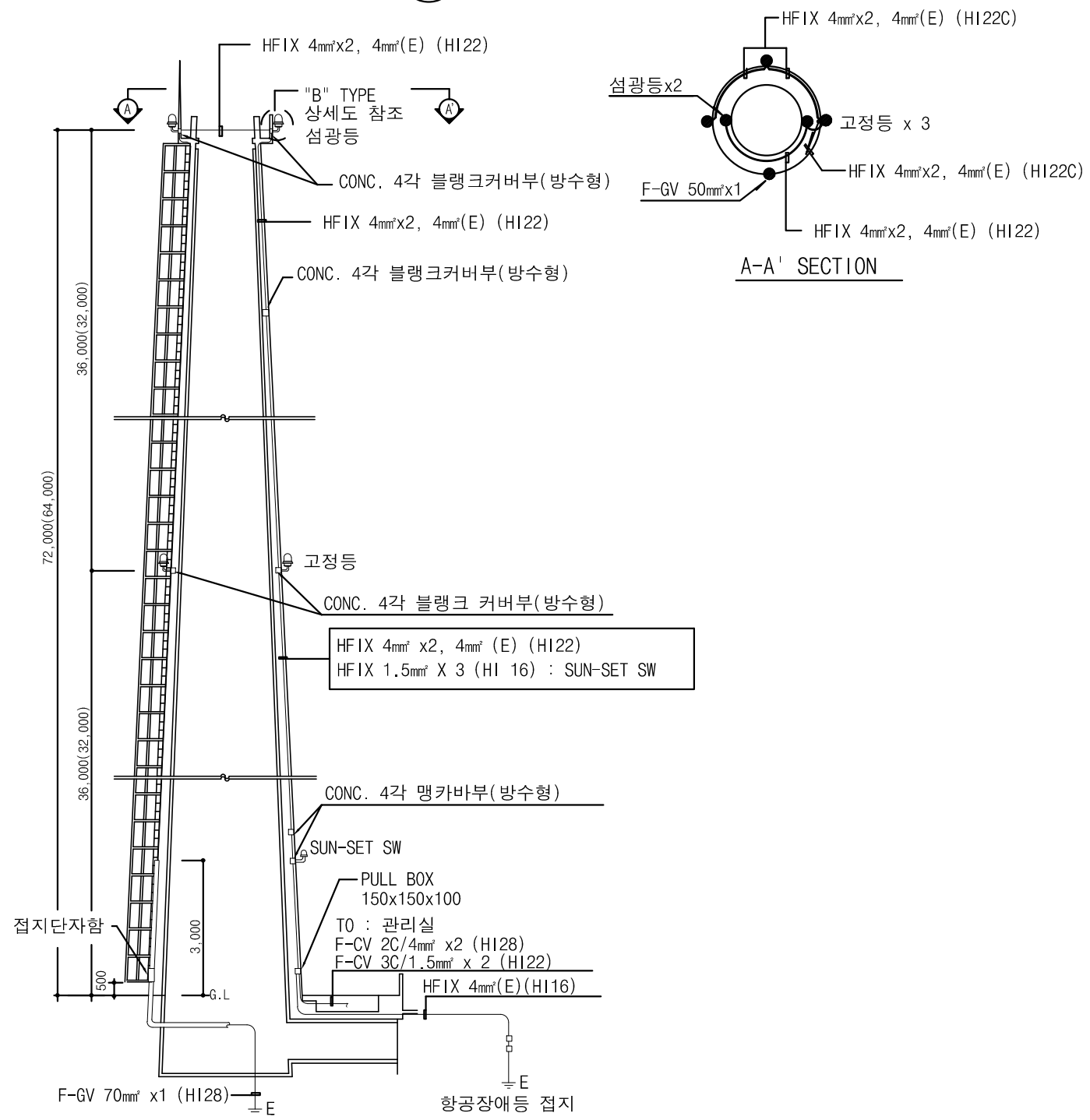
축척 : NONE



NOTE
 1. 본 도면은 참고용으로 작성된 것으로서 현장 여건에 따라 변경될수 있음
 2. 고압 및 특고압과 저압 전기설비의 접지극이 서로 근접하여 시설되어 있는 변전소 또는 이와 유사한 곳에서는 적합하게 공통접지공사를 할 수 있다.

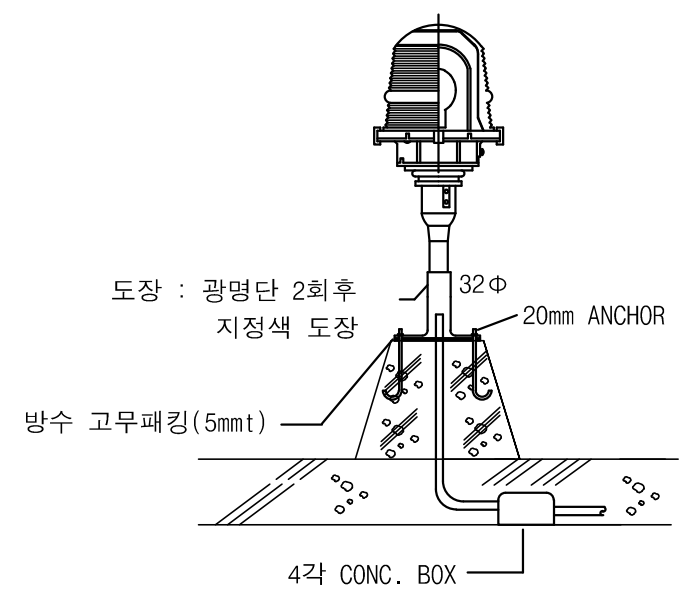
1 항공 장애등

축척 : NONE



고정등 설치 상세도(측벽 설치시)

섬광등 설치



- 주기사항
1. 섬광등 및 고정등은 LED등으로 설치
 2. COVER : 내열성 경질유리(2중 유리조합)
 3. 몸체 : 알루미늄 다이캐스팅

주기사항

1. 항공장애등은 장애물 제한구역인 경우 높이 60m이상, 장애물 제한구역외인 경우 높이 150m 이상인 경우에 설치
2. 본도는 72m 기준이며, 64m 경우는 ()의 치수를 적용
3. 섬광등 및 고정등은 국토교통부고시 항공장애 표시등과 항공장애 주간표지의 설치 및 관리기준에 따라 설치위치 및 등 종류 선정
4. 섬광등 및 고정등은 LED등으로 설치
5. 항공장애등은 준공과 동시에 점등할 것

항공장애등 배선도

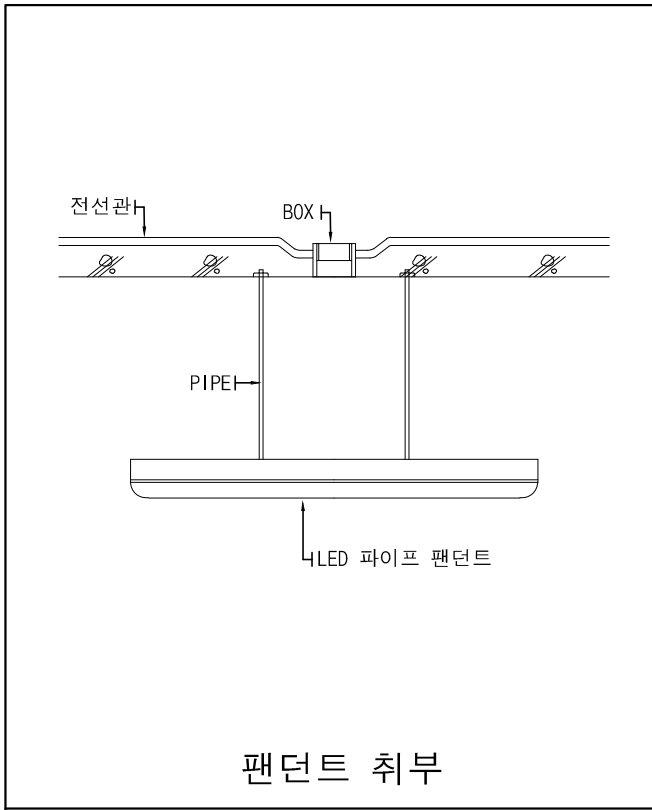
NOTE

1. 본 도면은 참고용으로 작성된 것으로서 현장 여건에 따라 변경될수 있음.
2. 점멸등 및 부동등은 LED등으로 설치가능
3. 항공장애등에 공급하는 회로는 전용분기회로로 하여야 한다.

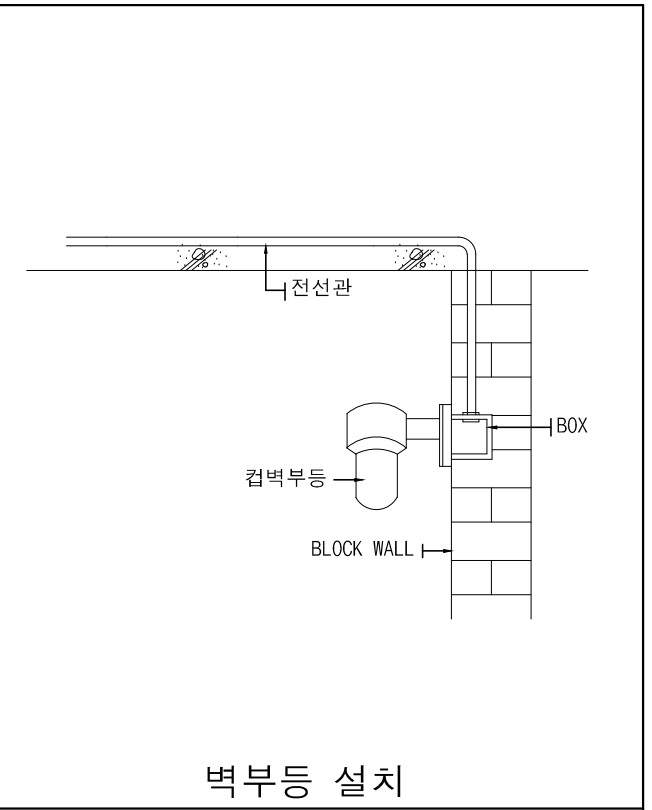
1

조명기구 설치

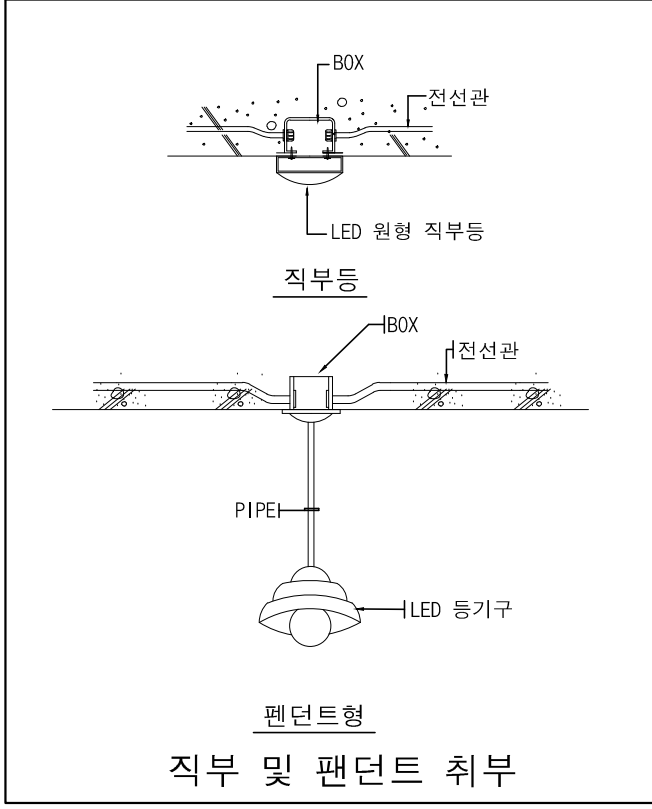
축척 : NONE



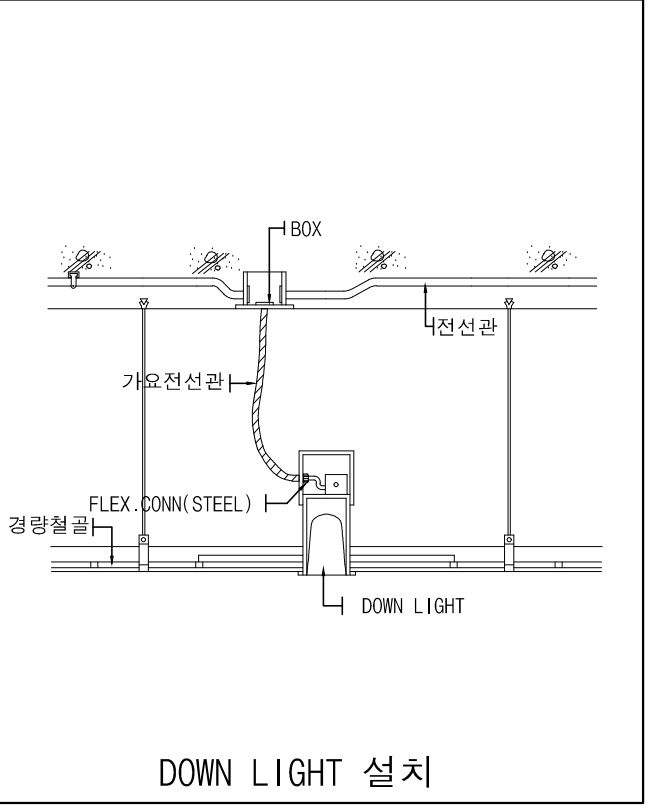
펜던트 취부



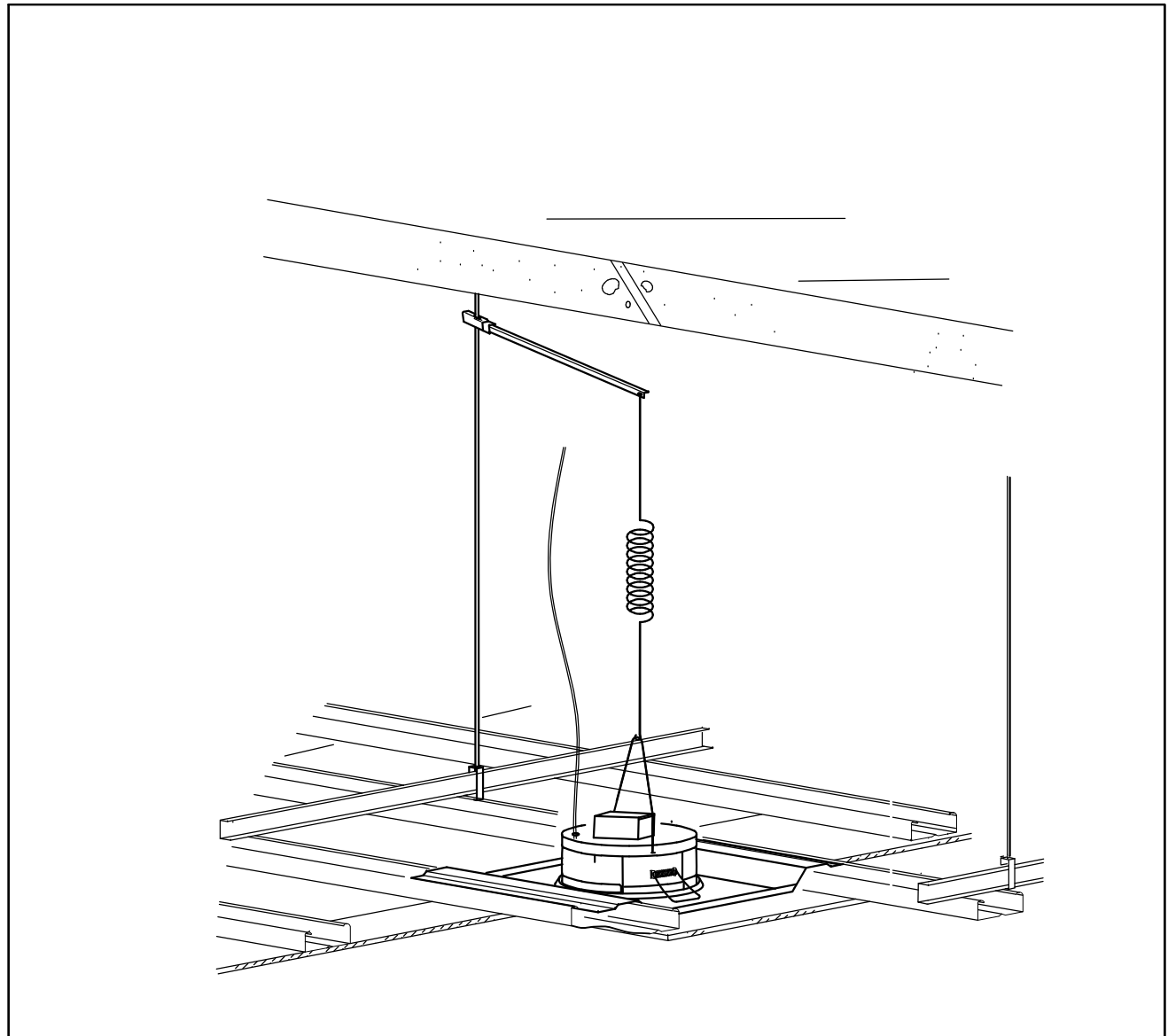
벽부등 설치



직부 및 펜던트 취부



DOWN LIGHT 설치



특기사항
 1. LED다운라이트 8인치 이상에 기본적용
 2. 단, 천정마감재 또는 다운라이트 무게에 따라 3,4,5,6,7인치도 적용 대상이 될 수 있다
 천정마감재가 단단하지 아니하고 무른 재질 일 경우, 다운라이트가 무거울 경우
 장마철에 천정마감재가 습기를 머금어 아래로 처질 수 있다.

다운라이트보강대

NOTE
 1. 본 도면은 참고용으로 작성된 것으로서 현장 여건에 따라 변경될수 있음