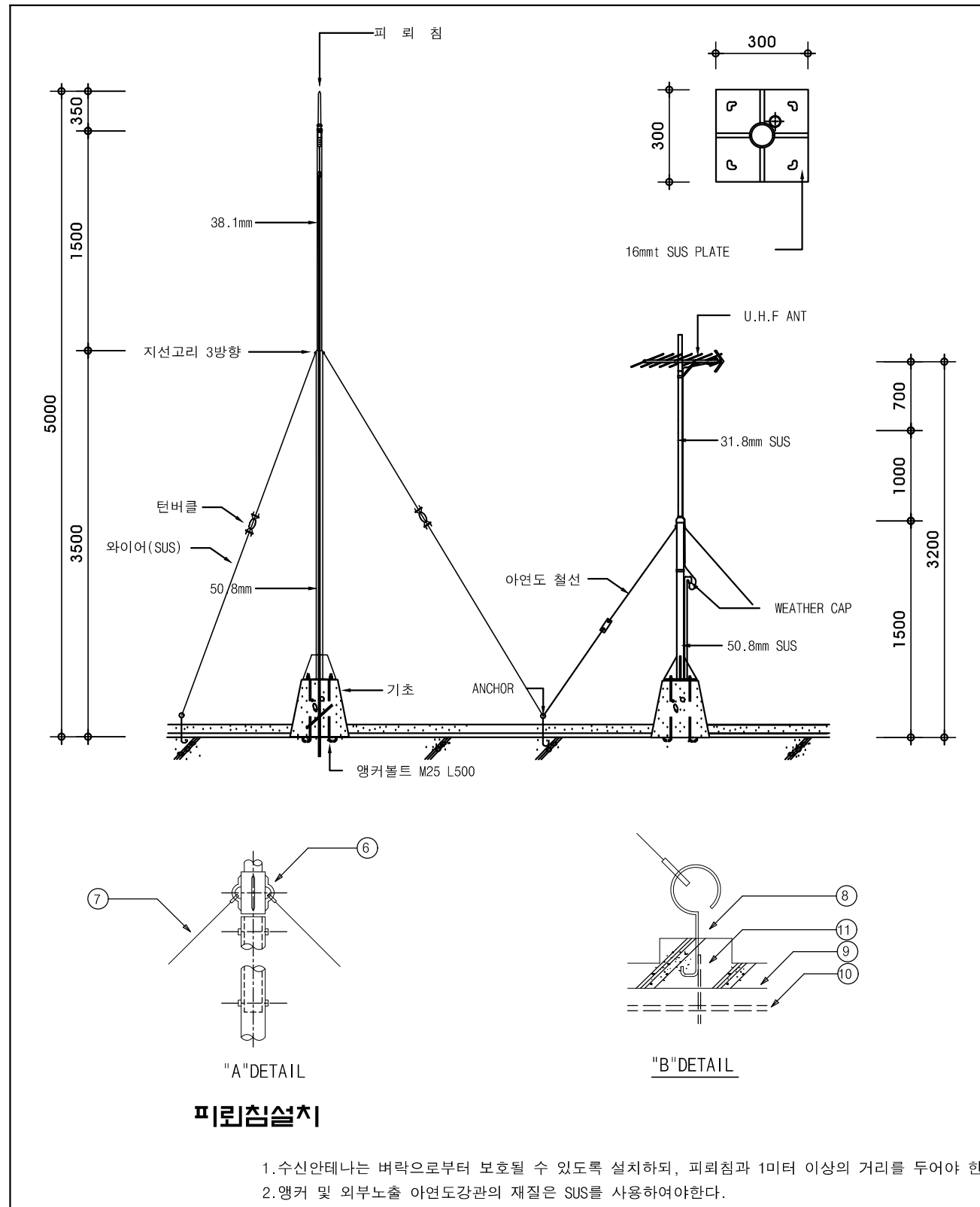




08. 접지 및 피뢰설비공사

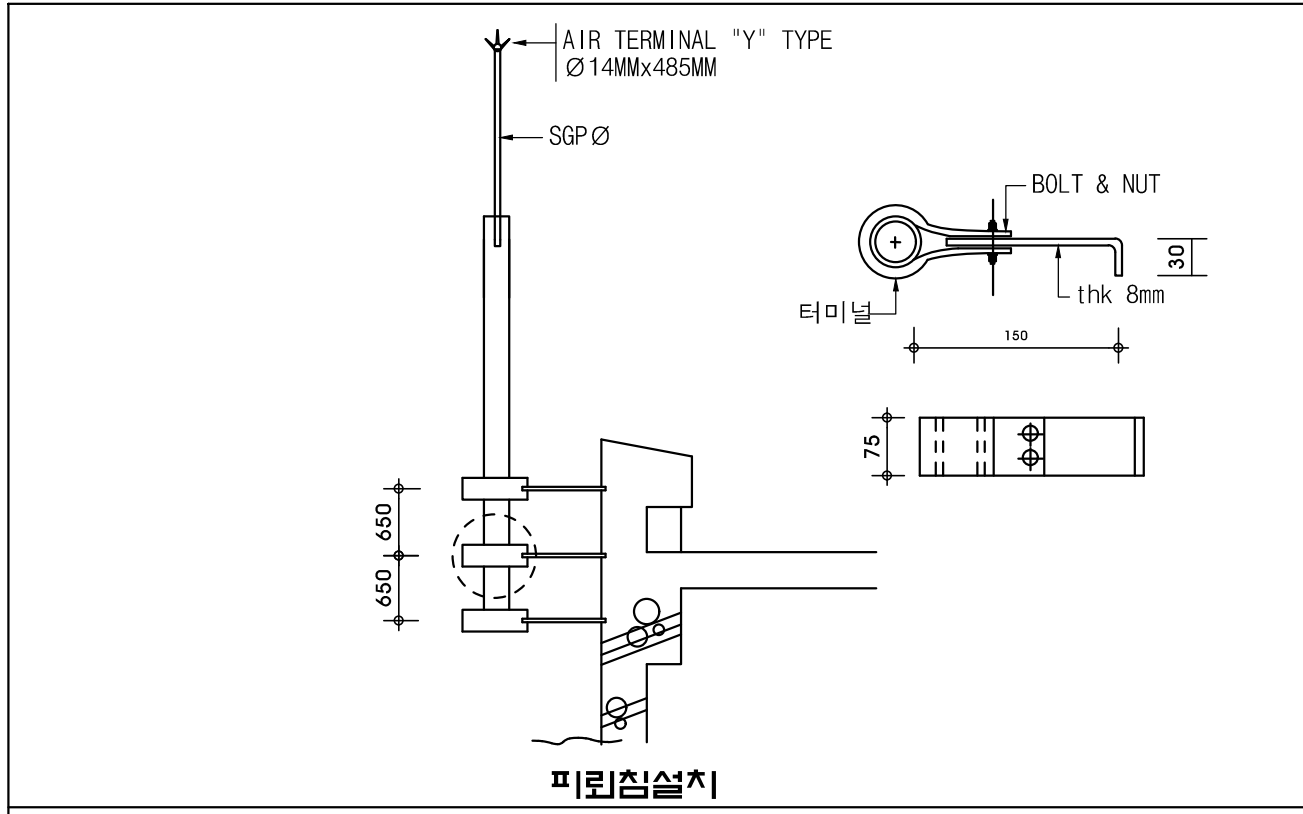
1 피뢰침 설비 - 2

축척 : NONE

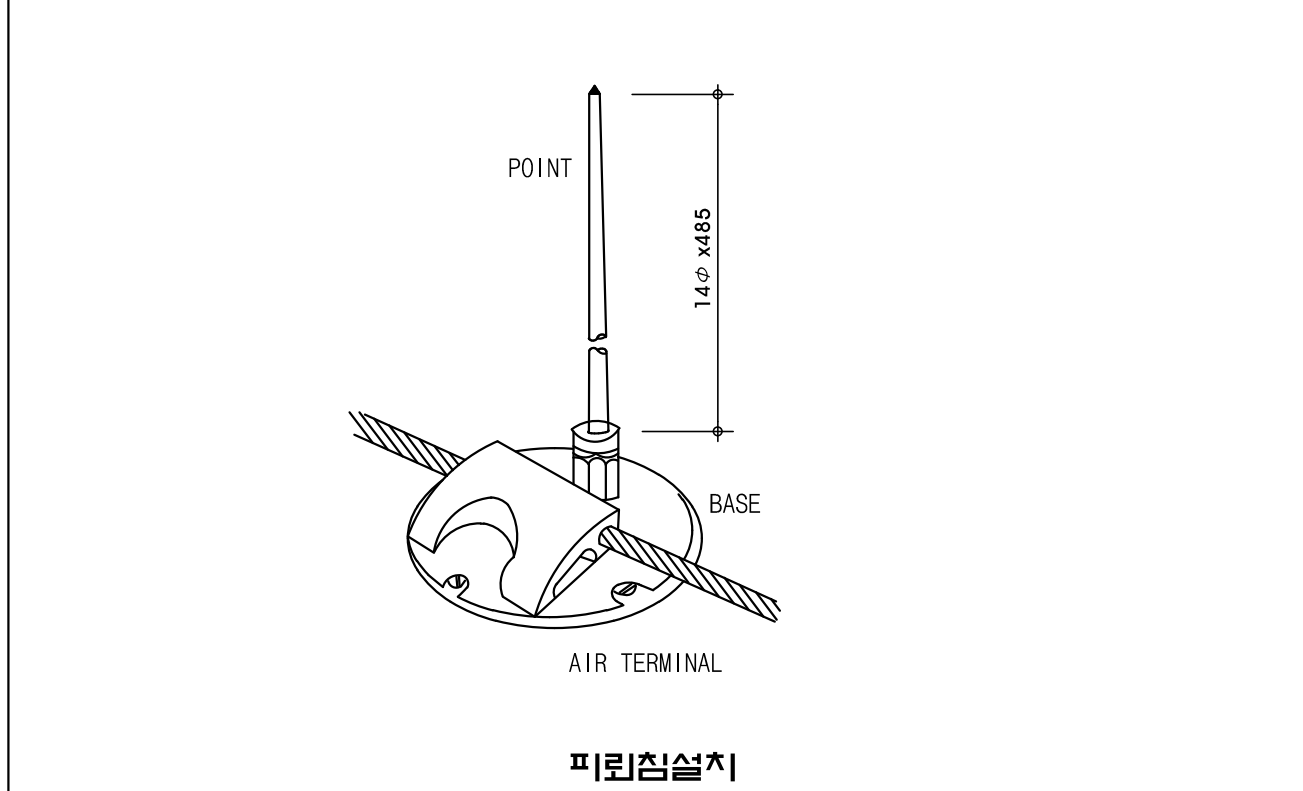


피뢰침설치

1. 수신안테나는 벽락으로부터 보호될 수 있도록 설치하되, 피뢰침과 1미터 이상의 거리를 두어야 한다.
2. 앵커 및 외부노출 아연도강관의 재질은 SUS를 사용하여야한다.



피뢰침설치

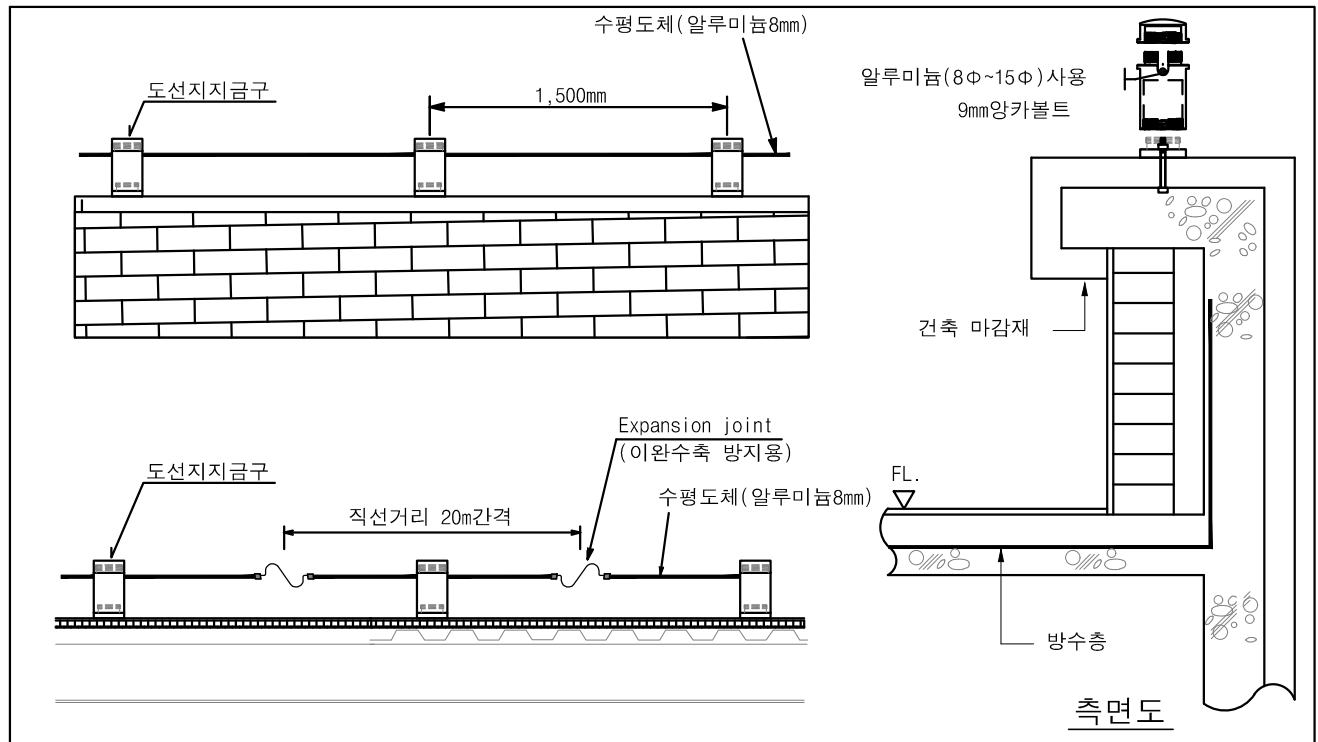


피뢰침설치

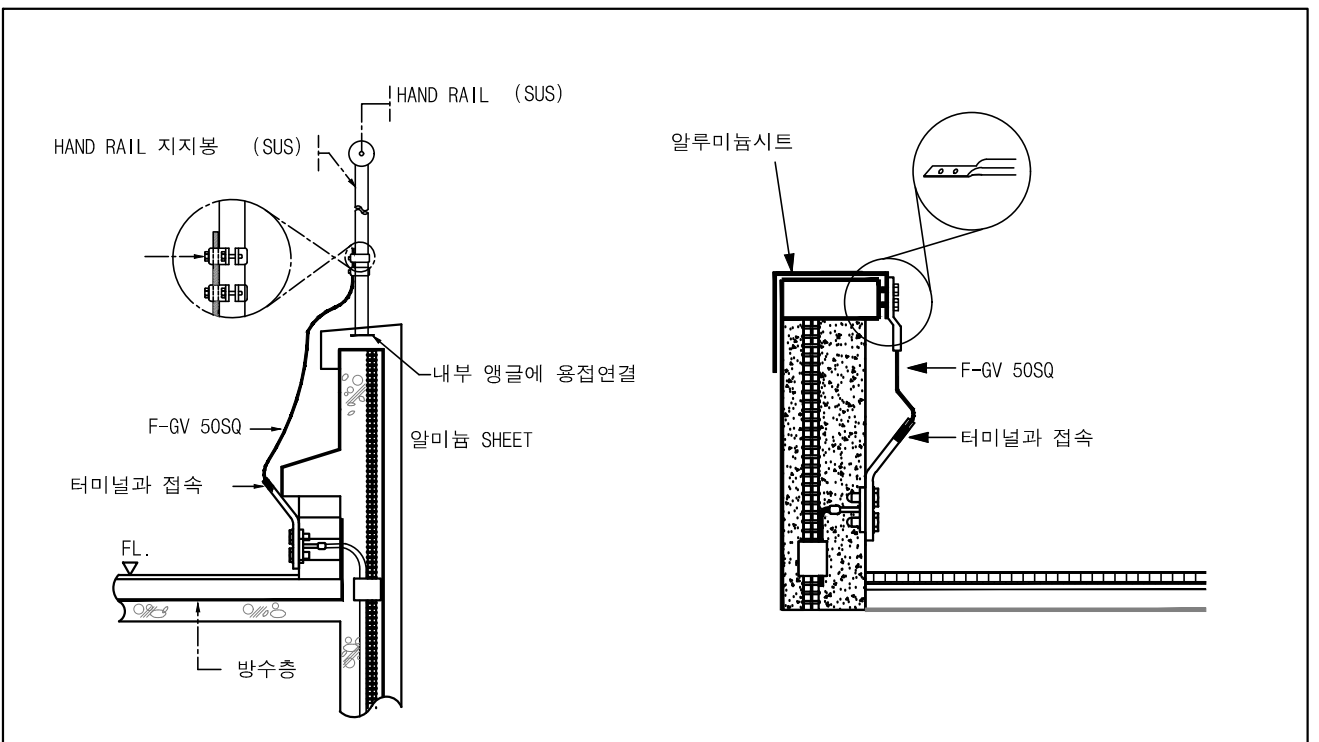
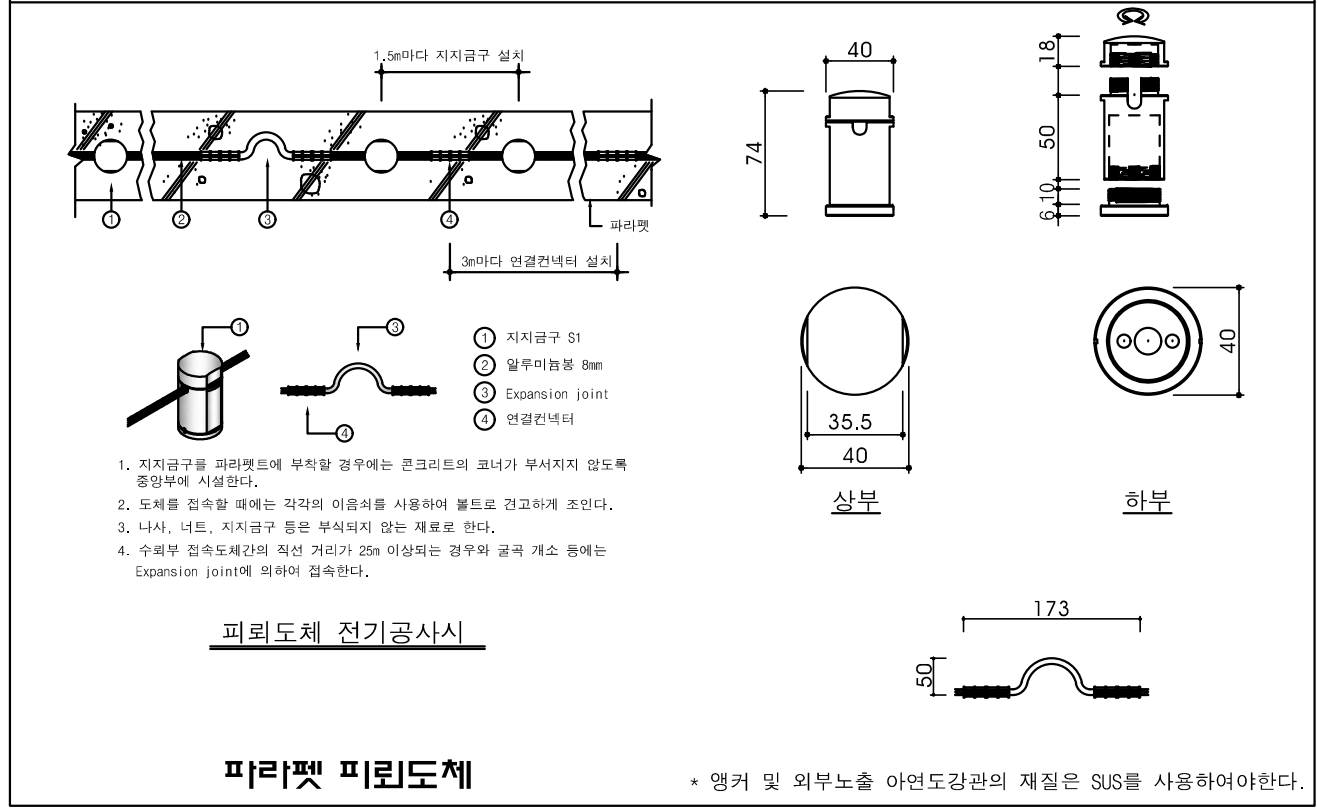
NOTE
1. 본 도면은 참고용으로 작성된 것으로서 현장 여건에 따라 변경될수 있음

1 피뢰침 설비 - 3

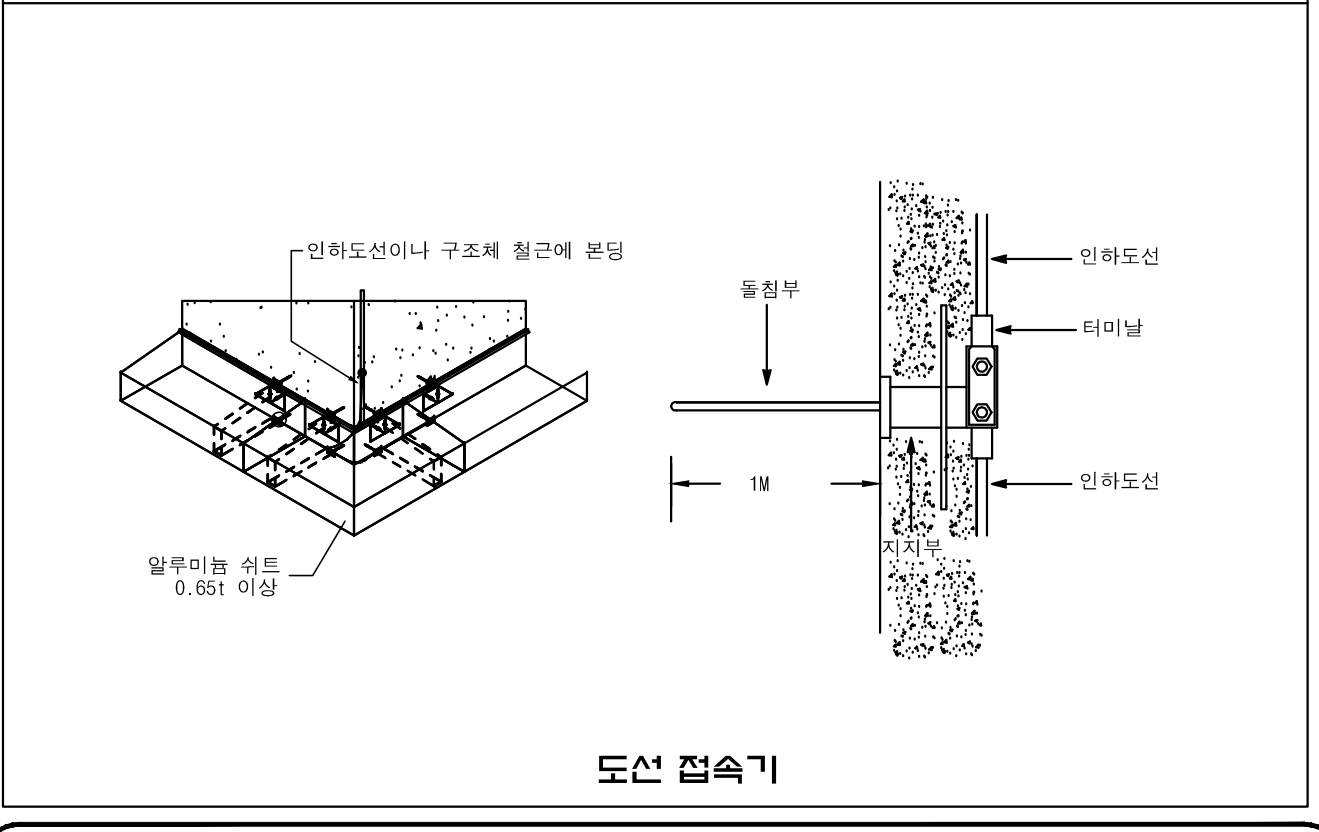
축척 : NONE



수평도체(알루미늄)



핸드 레일(HAND RAIL)

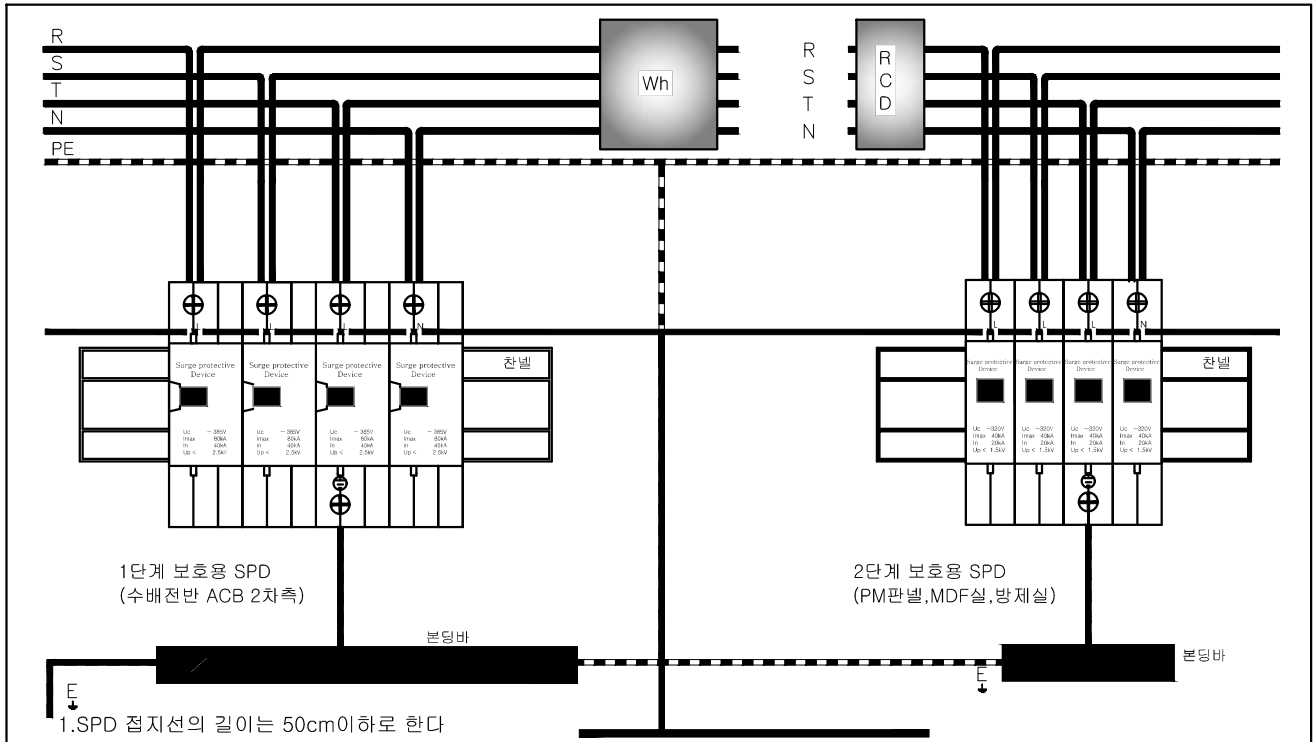


도선 접속기

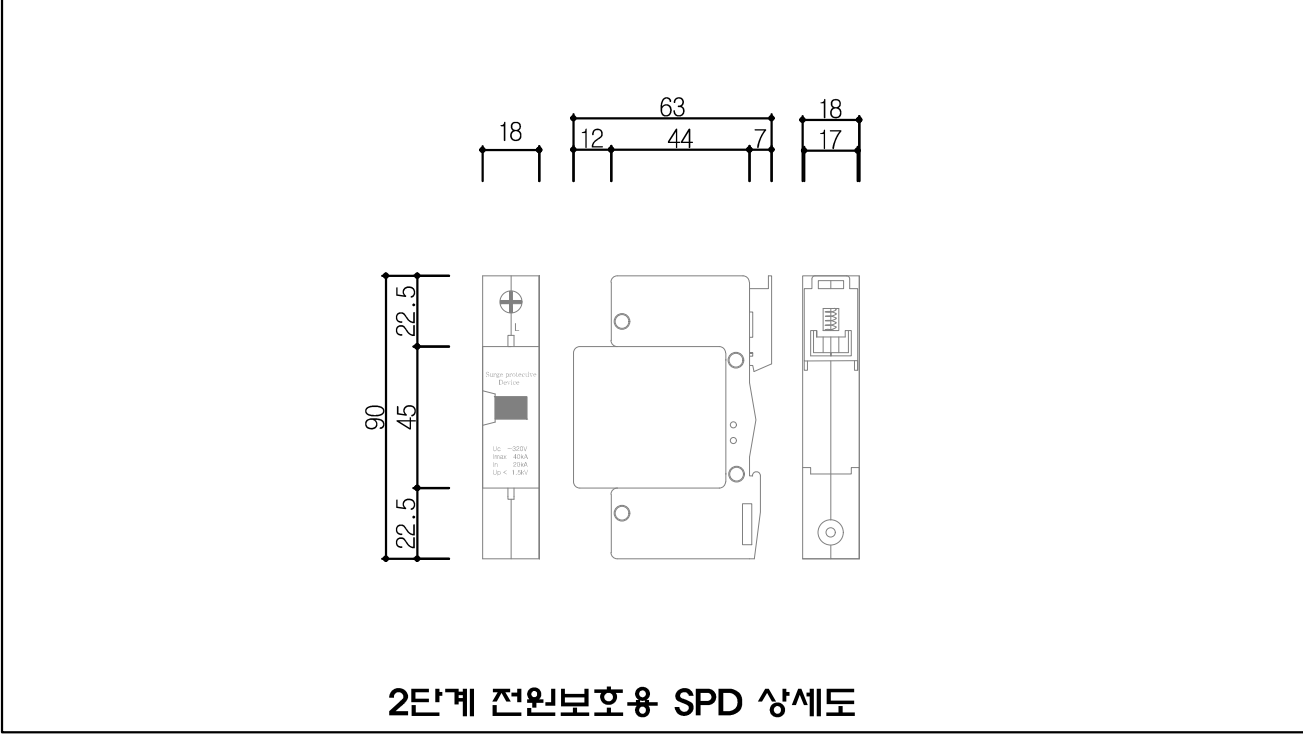
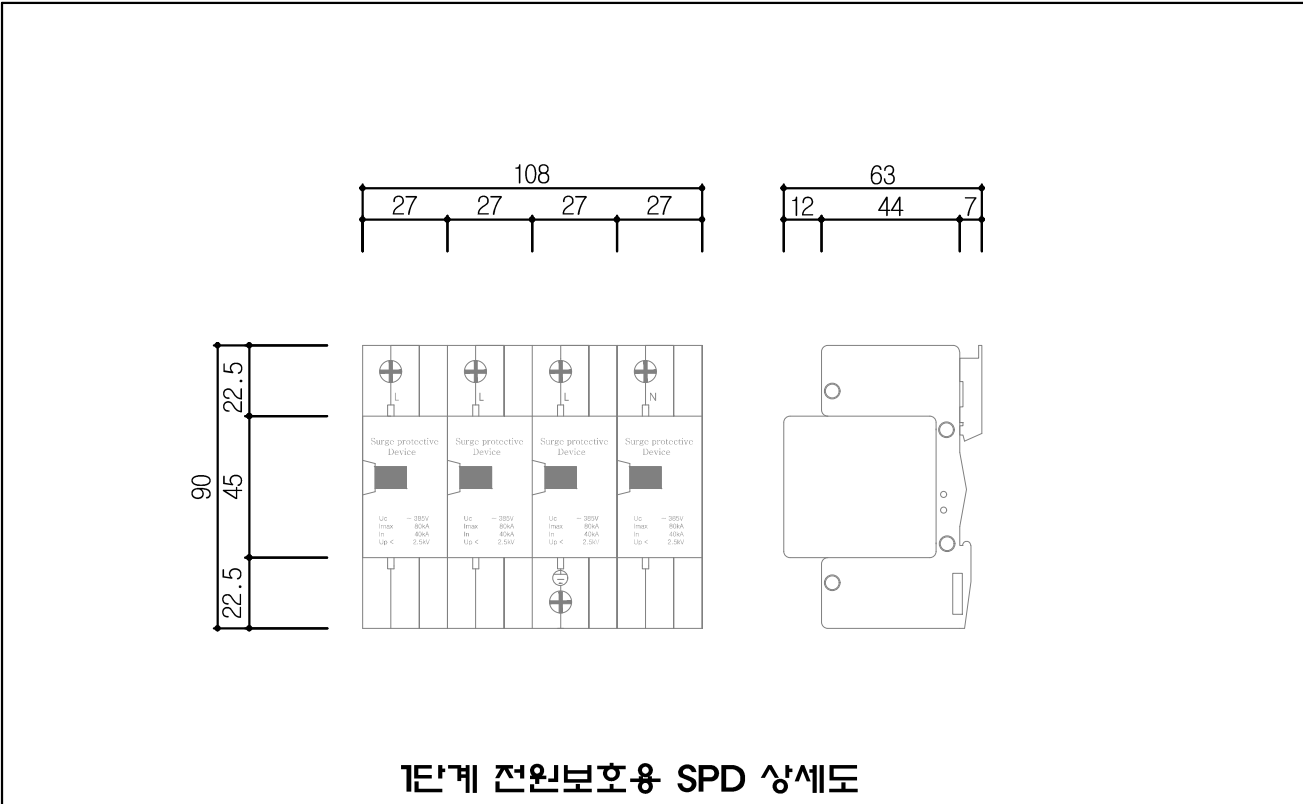
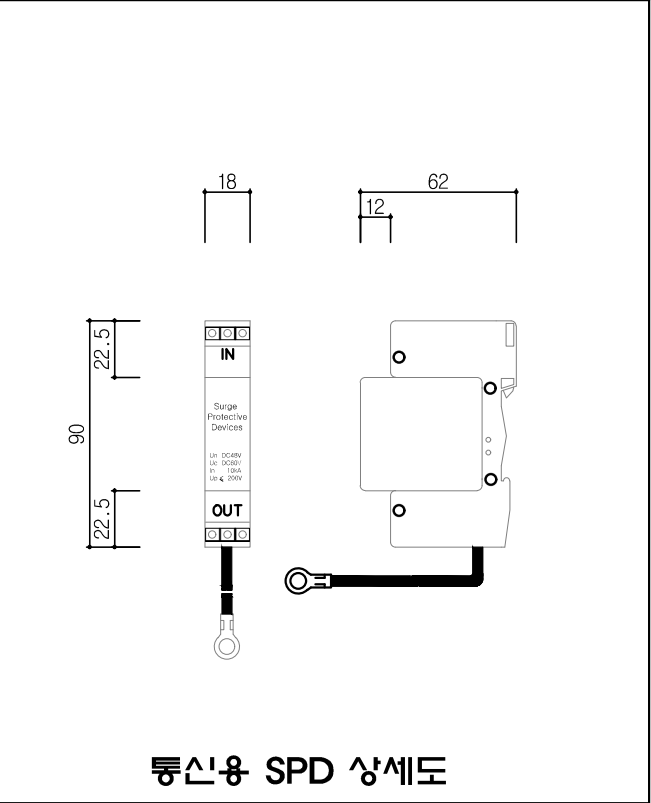
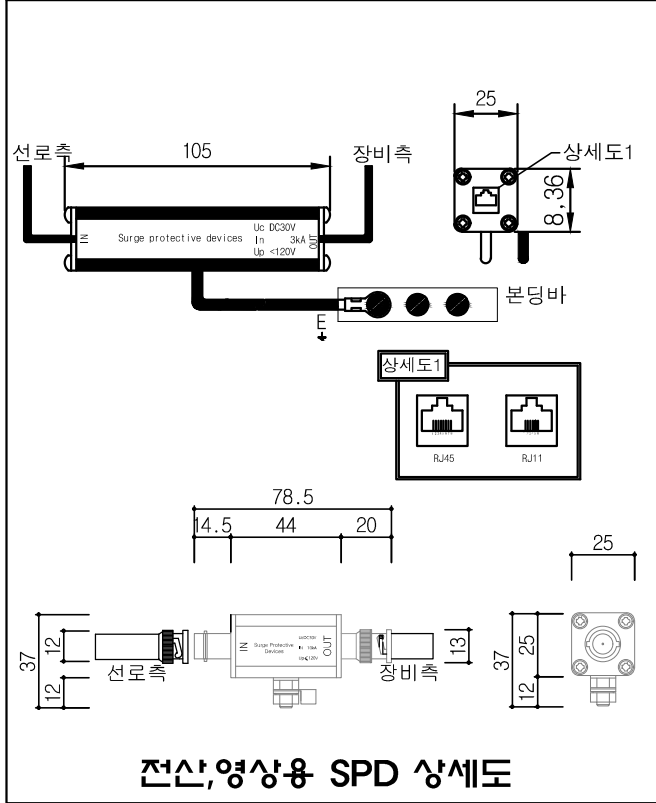
NOTE
1. 본 도면은 참고용으로 작성된 것으로서 현장 여건에 따라 변경될수 있음

1 SPD 설치

축척 : NONE



전원용 SPD 결선도

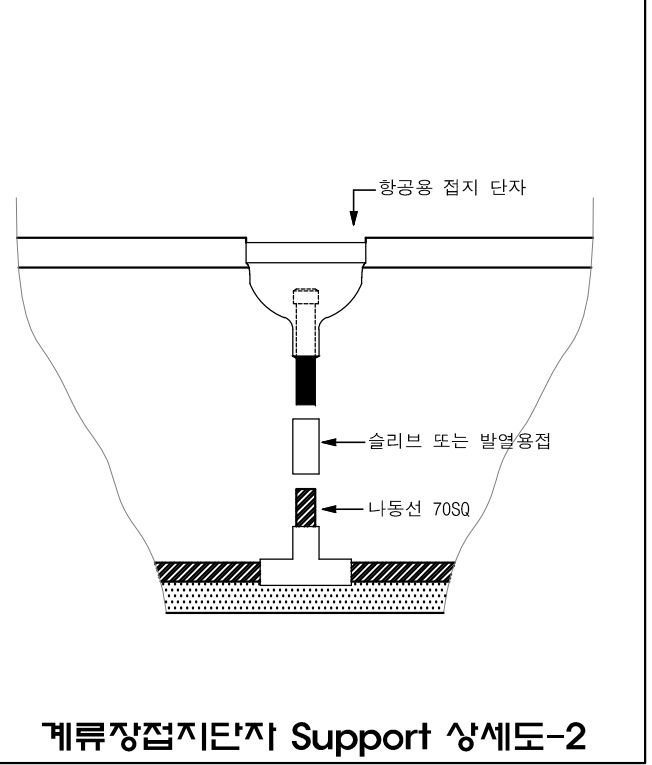
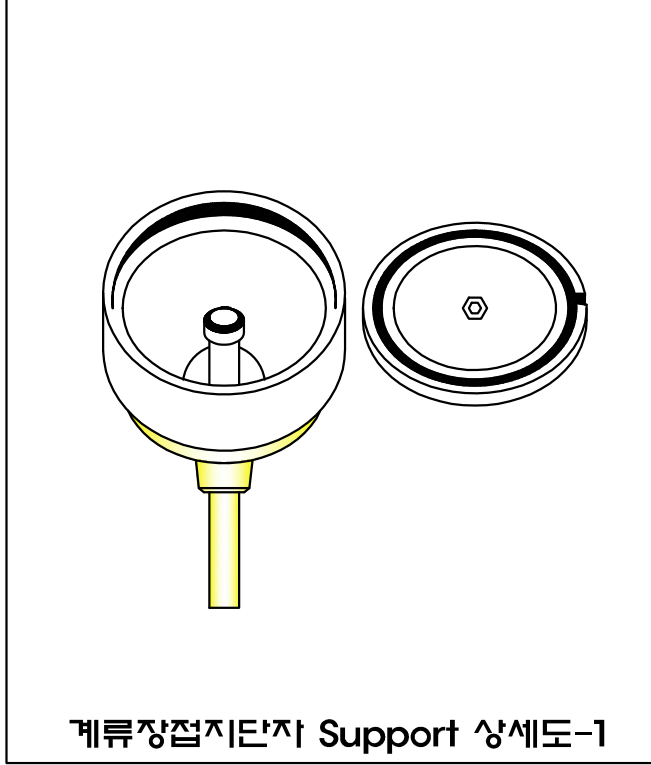
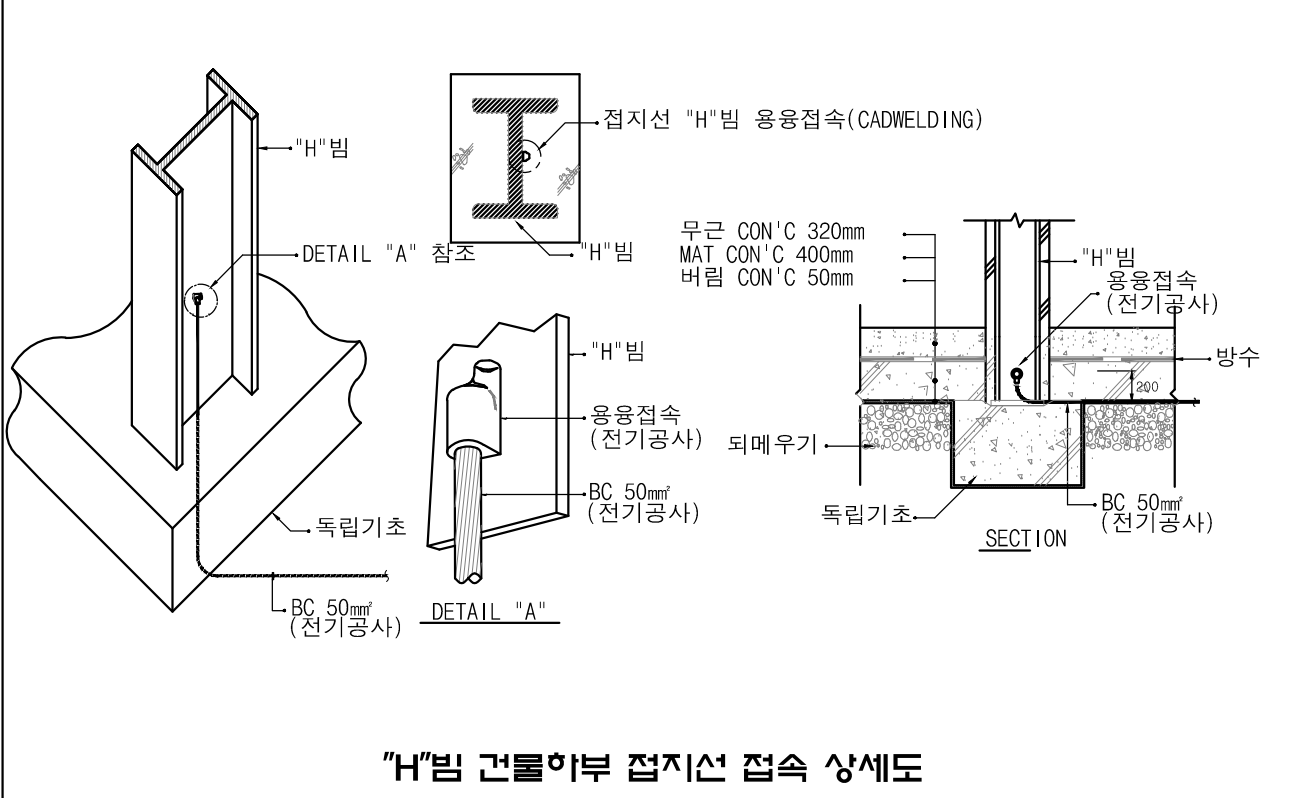
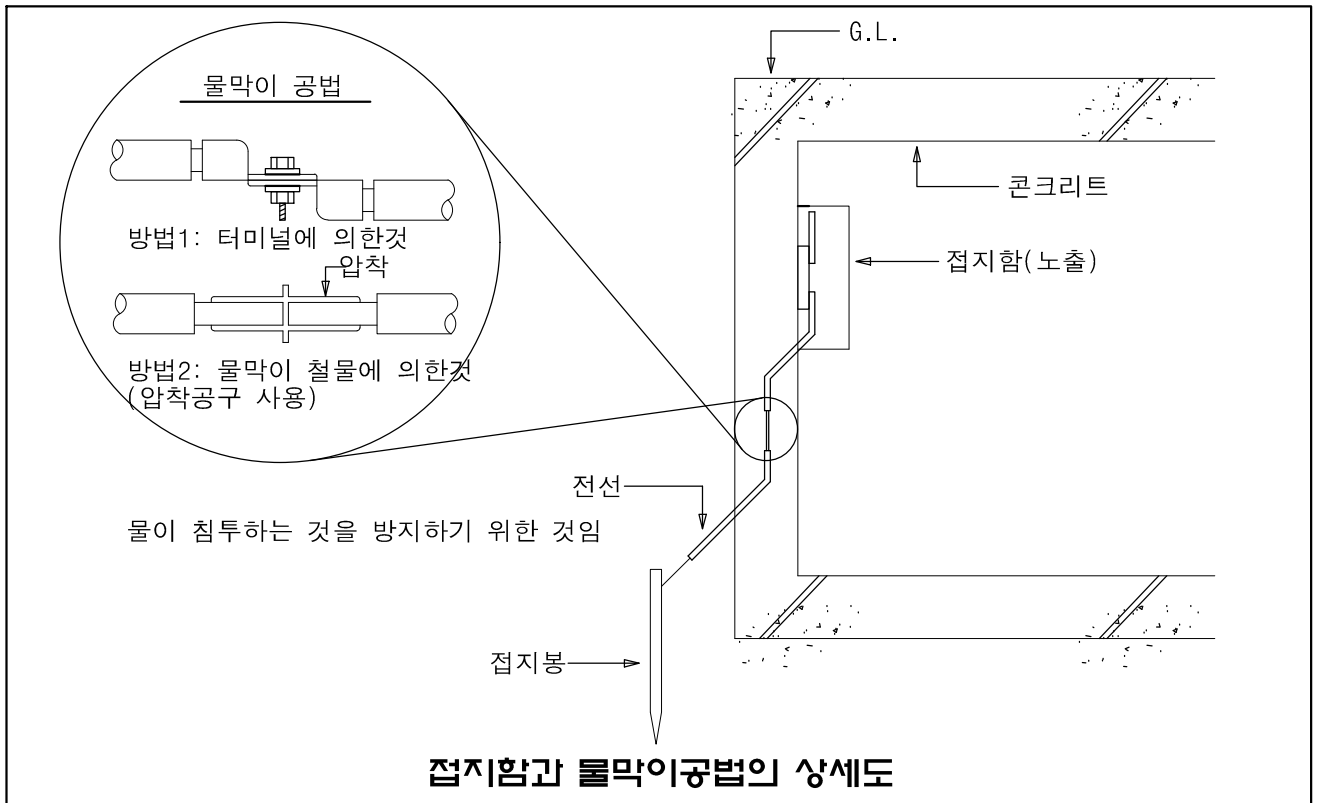
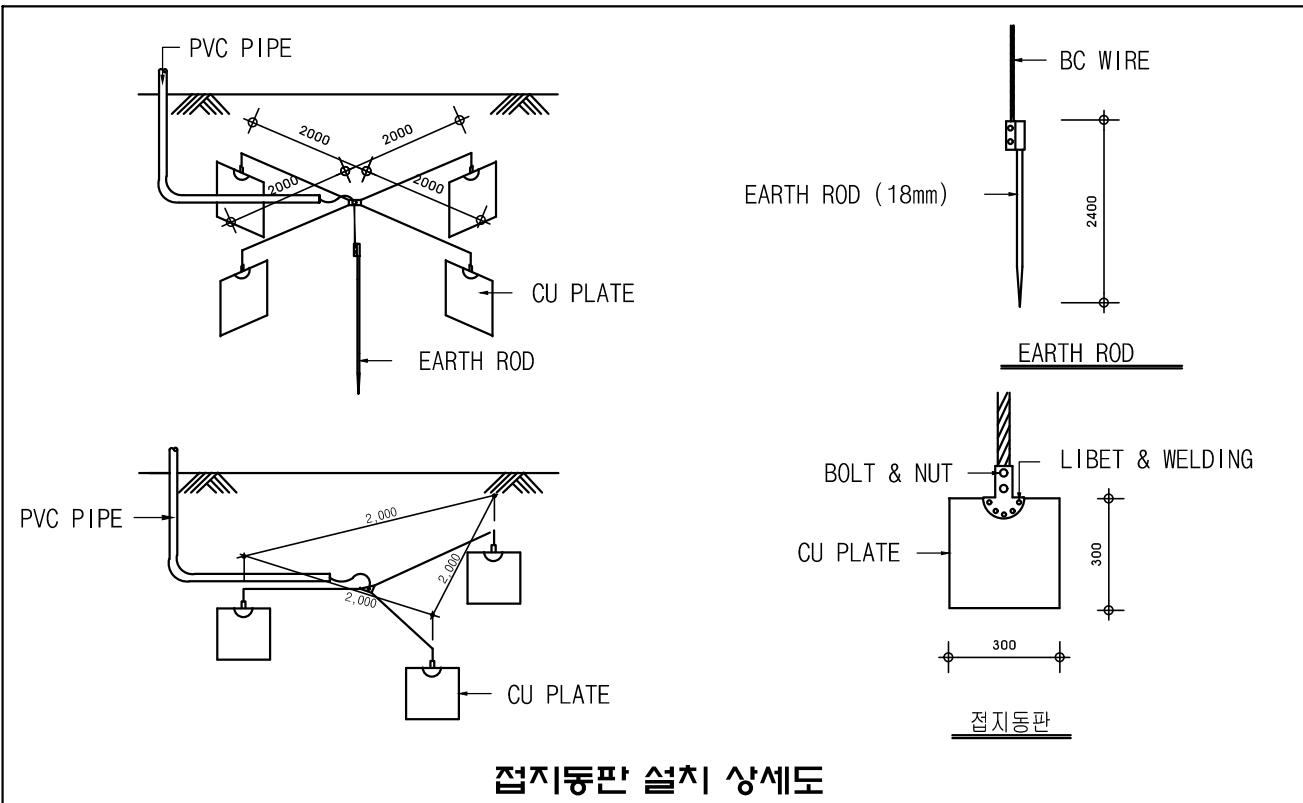


NOTE

- 본 도면은 참고용으로 작성된 것으로서 현장 여건에 따라 변경될수 있음
- ①낙뢰 또는 강전류전선과의 접촉 등에 의하여 이상전류 또는 이상전압이 유입될 우려가 있는 전기통신설비에는 과전류 또는 과전압을 방전시키거나 이를 제한 또는 차단하는 보호기가 설치되어야 한다.
- ②제1항의 규정에 의한 보호기와 금속으로 된 주배선반·지지물·단자함 등이 사람 또는 전기통신설비에 피해를 줄 우려가 있을 때에는 접지되어야 한다.

1 접지설비 설치 - 1

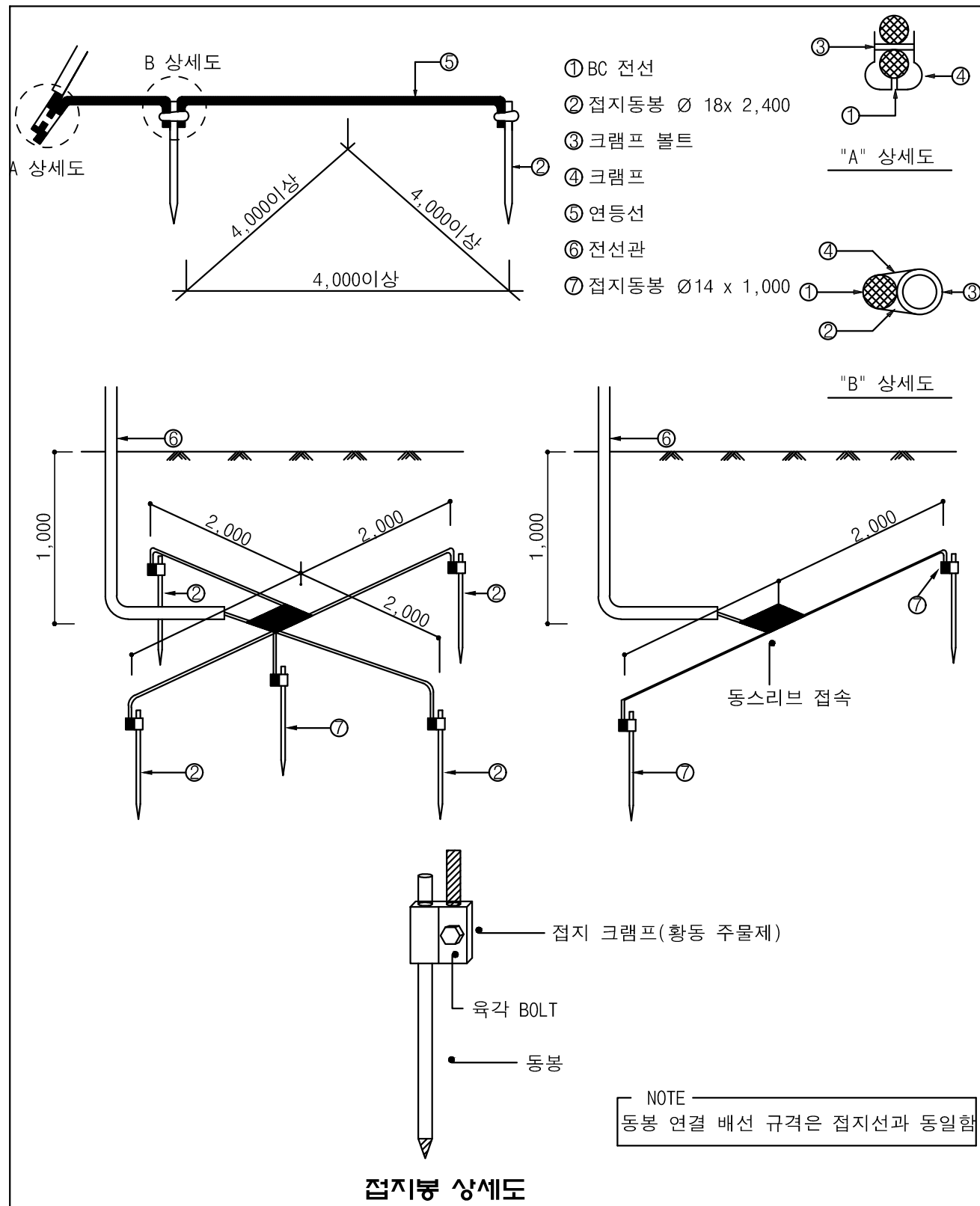
축척 : NONE



NOTE
1. 본 도면은 참고용으로 작성된 것으로서 현장 여건에 따라 변경될수 있음

1 접지설비 설치 - 2

축척 : NONE



NOTE

1. 본 도면은 참고용으로 작성된 것으로서 현장 여건에 따라 변경될수 있음



국 방 부

공사명
전기표준상세도



회사명
(주)건영종합건축사사무소
ARCHITECTS & ENGINEERS KUN YOUNG
TEL. (054)283-9922 FAX. (054)283-9921
주소 : 경상북도 포항시 북구 대해로 41(죽도동)

도면명

접지설비 설치 - 2

축척
A3 : 1 / NONE
일자
2023.05

제도
장 재 호
설 계
최 병 숙

책임
기술
사

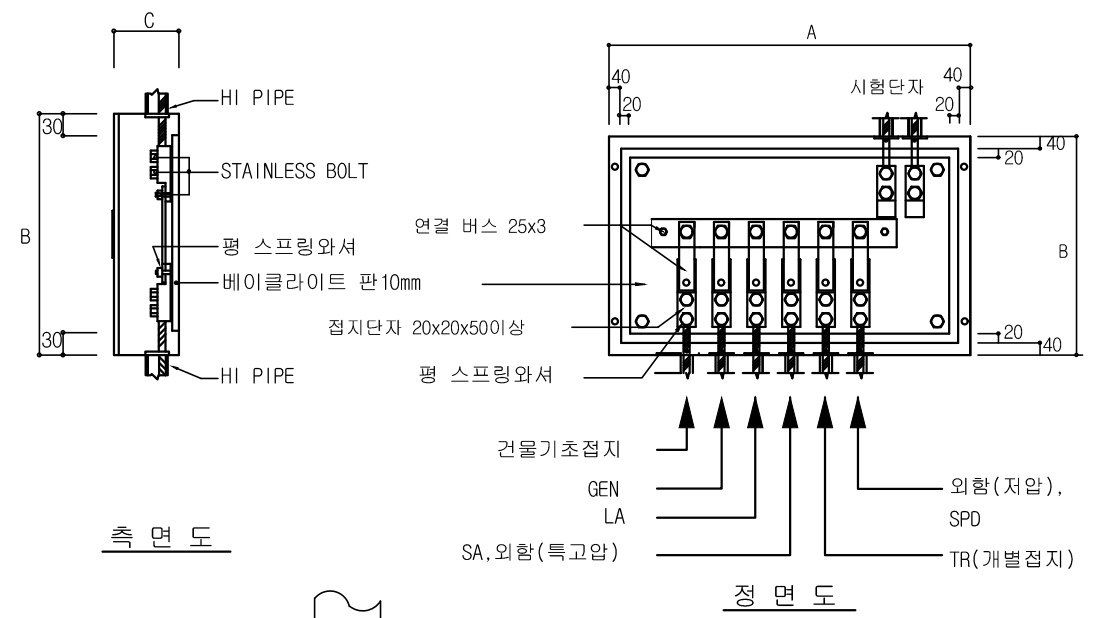


표준상세도번호
ED - 08 - 006
특이사항

도면번호
ED - 08 - 006
일련번호
110

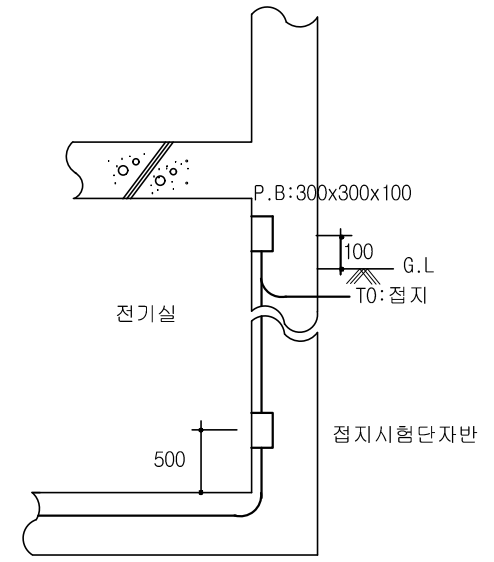
1 접지시험단자반

축척 : NONE



측면도

정면도

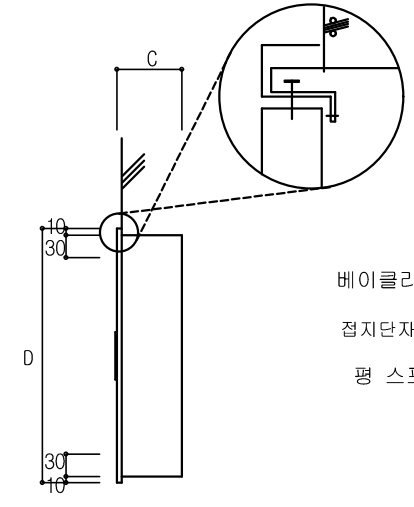


전기실 내부 설치시

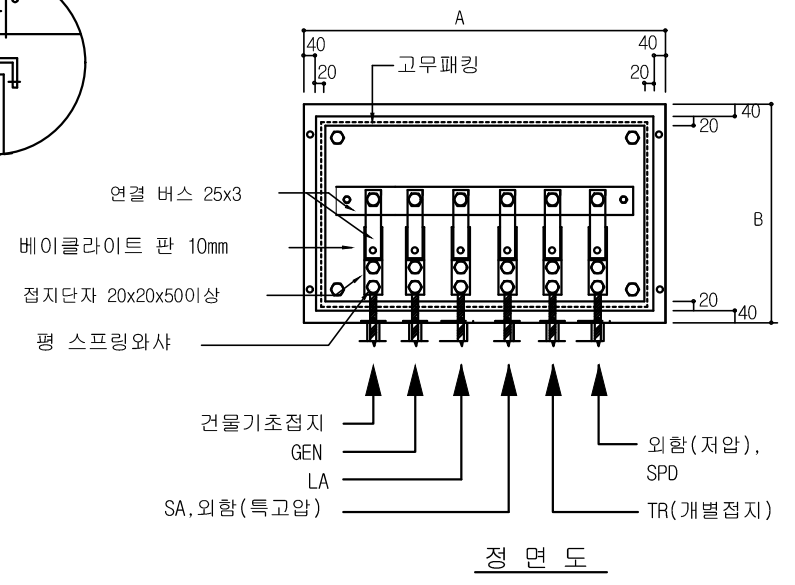
주기사항

1. 재질 : 합 1.6mm, DOOR STAINLESS 1.2mm
2. 도장 : 시방서 참조
3. 접지단자 및 커버 BOLT는 STAINLESS 제품
4. 접지단자는 동대를 가공한 일체형
5. POLE수 별 항규격.
6. 항의 크기 및 재질은 최소 기준이며 제조회사에 따라 동등 이상으로 변경 가능함.

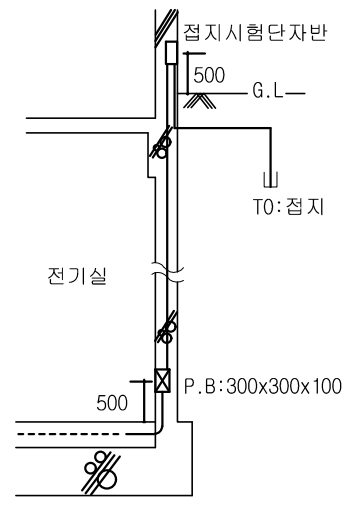
T Y P E	A	B	C
7 POLE	660	300	100
8 POLE	730	300	100
9 POLE	800	300	100
10 POLE	870	300	100



측면도



정면도



전기실 외부 설치시

주기사항

1. 재질 : 합 1.6mm, DOOR STAINLESS 1.2mm
2. 도장 : 시방서 참조
3. 접지단자 및 커버 BOLT는 STAINLESS 제품
4. 접지단자는 동대를 가공한 일체형
5. POLE수 별 항규격.
6. 물이 침투하지 않도록 고무패킹을 사용하여 방수형으로 한다.

T Y P E	A	B	C	D
6 POLE	590	300	100	320
7 POLE	660	300	100	320
8 POLE	710	300	100	320
9 POLE	780	300	100	320

NOTE

1. 본 도면은 참고용으로 작성된 것으로서 현장 여건에 따라 변경될 수 있음



국 방 부

공사명
전기표준상세도



회사명
(주)건영종합건축사사무소
ARCHITECTS & ENGINEERS KUN YOUNG
TEL. (054)283-9922 FAX. (054)283-9921
주소 : 경상북도 포항시 북구 대해로 41(죽도동)

도면명
접지시험단자반

축척
A3 : 1 / NONE
일자
2023.05

제도
장 재 호
설 계
최 병 숙

책임
기 술 사

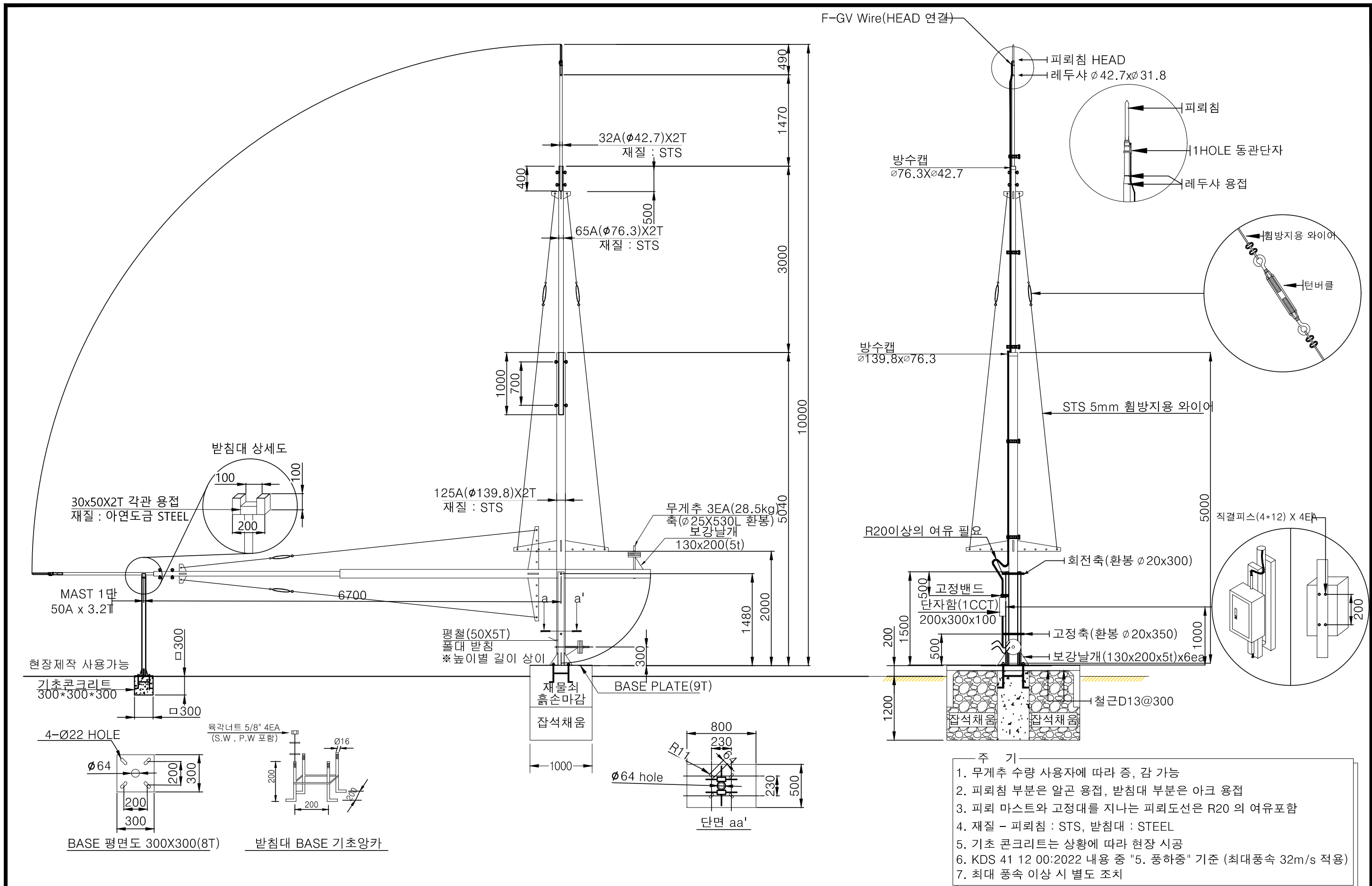
책임
건 축 사

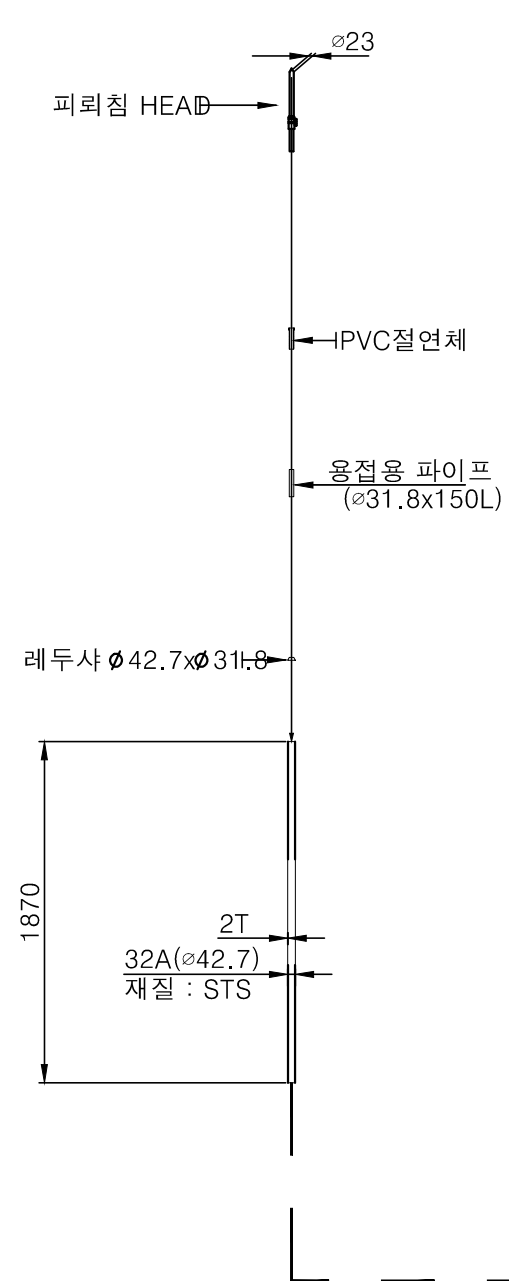
감
독

승
인

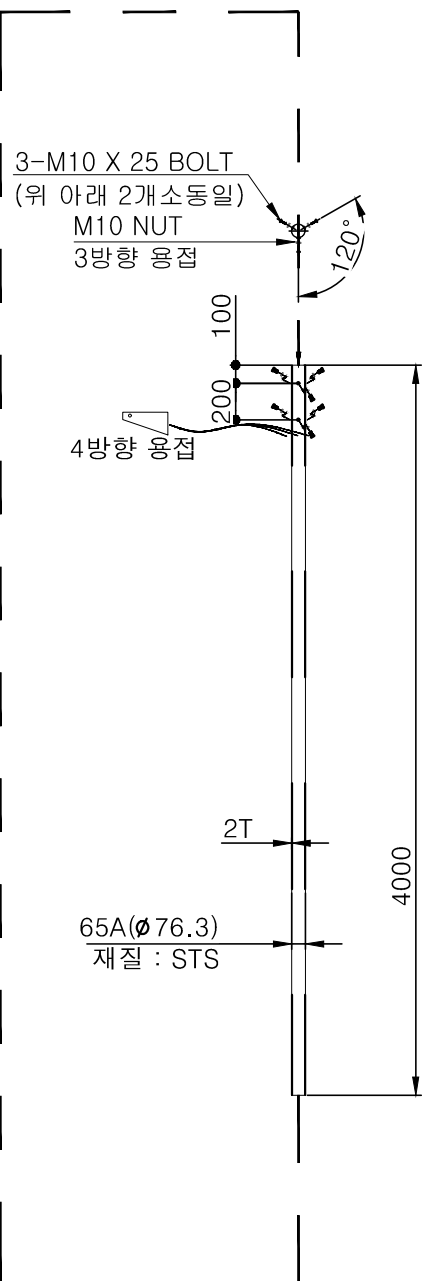
표준상세도번호
ED - 08 - 007
특이사항

도면번호
ED - 08 - 007
일련번호
111

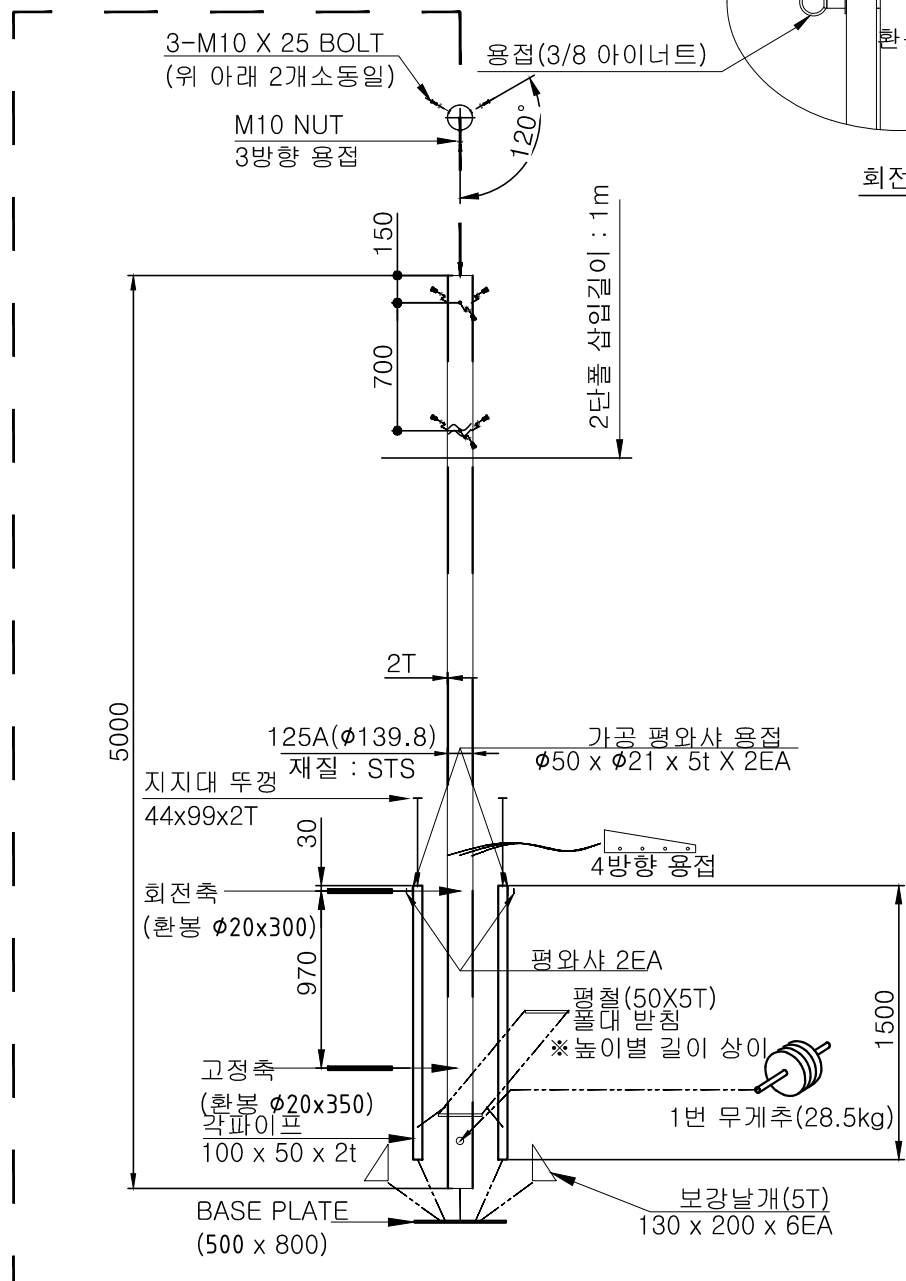




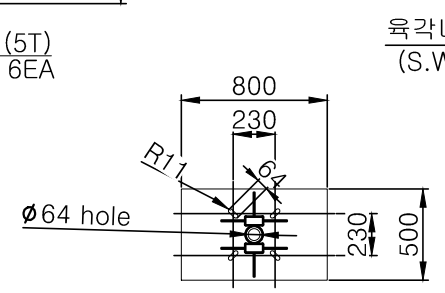
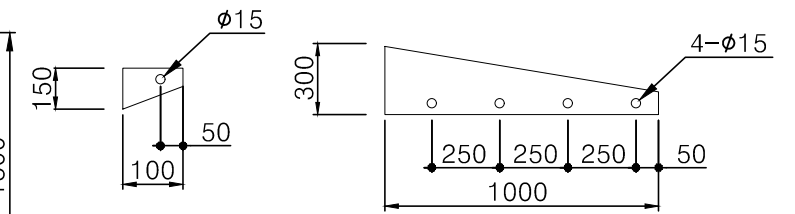
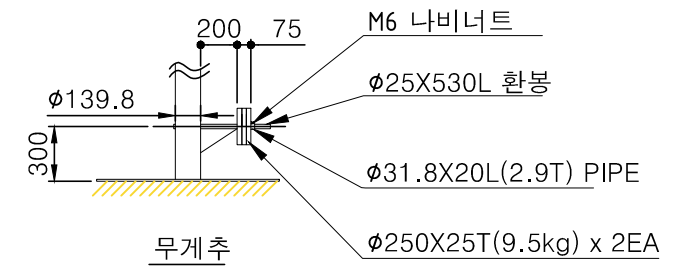
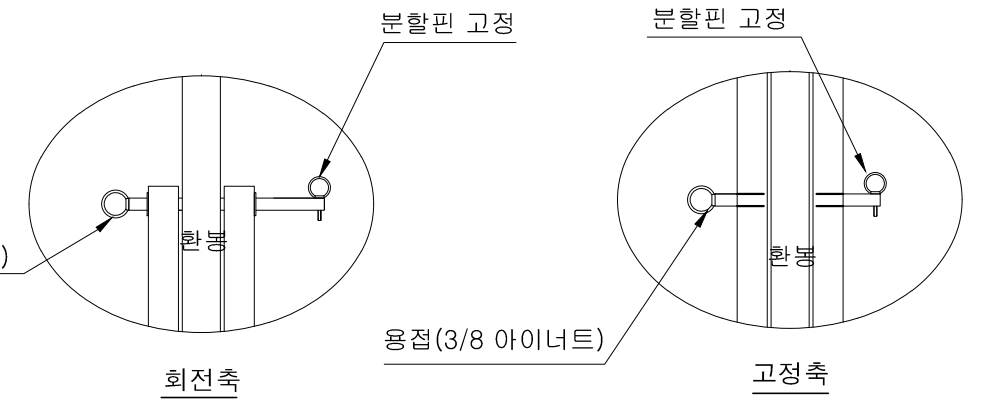
마스트 3단



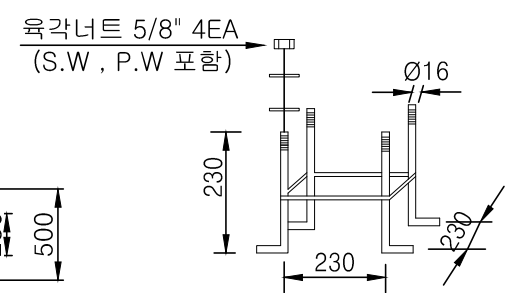
마스트 2단



마스트 1단

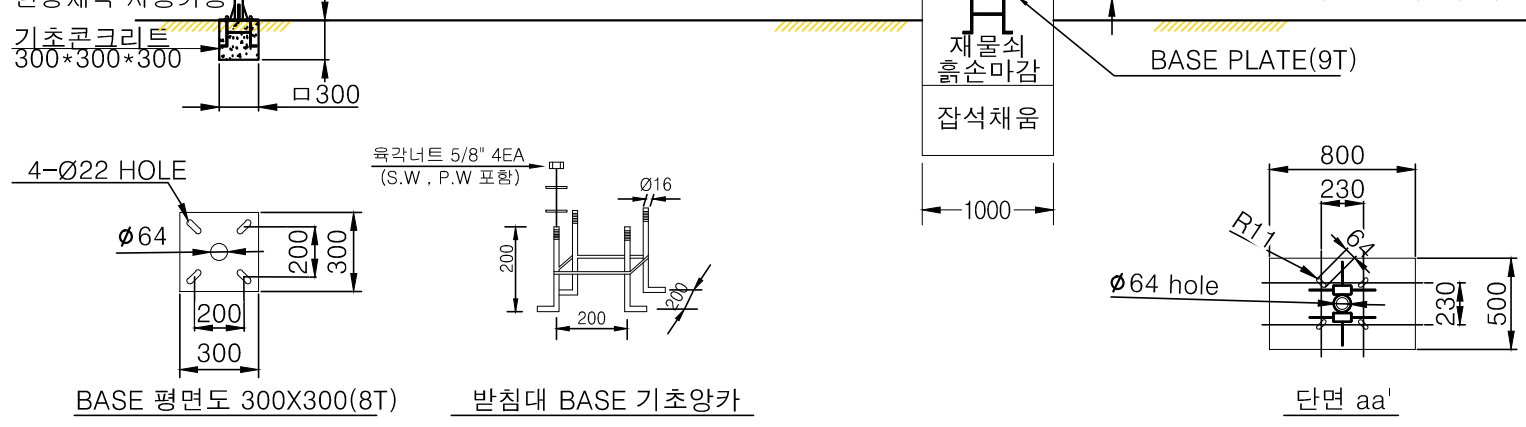
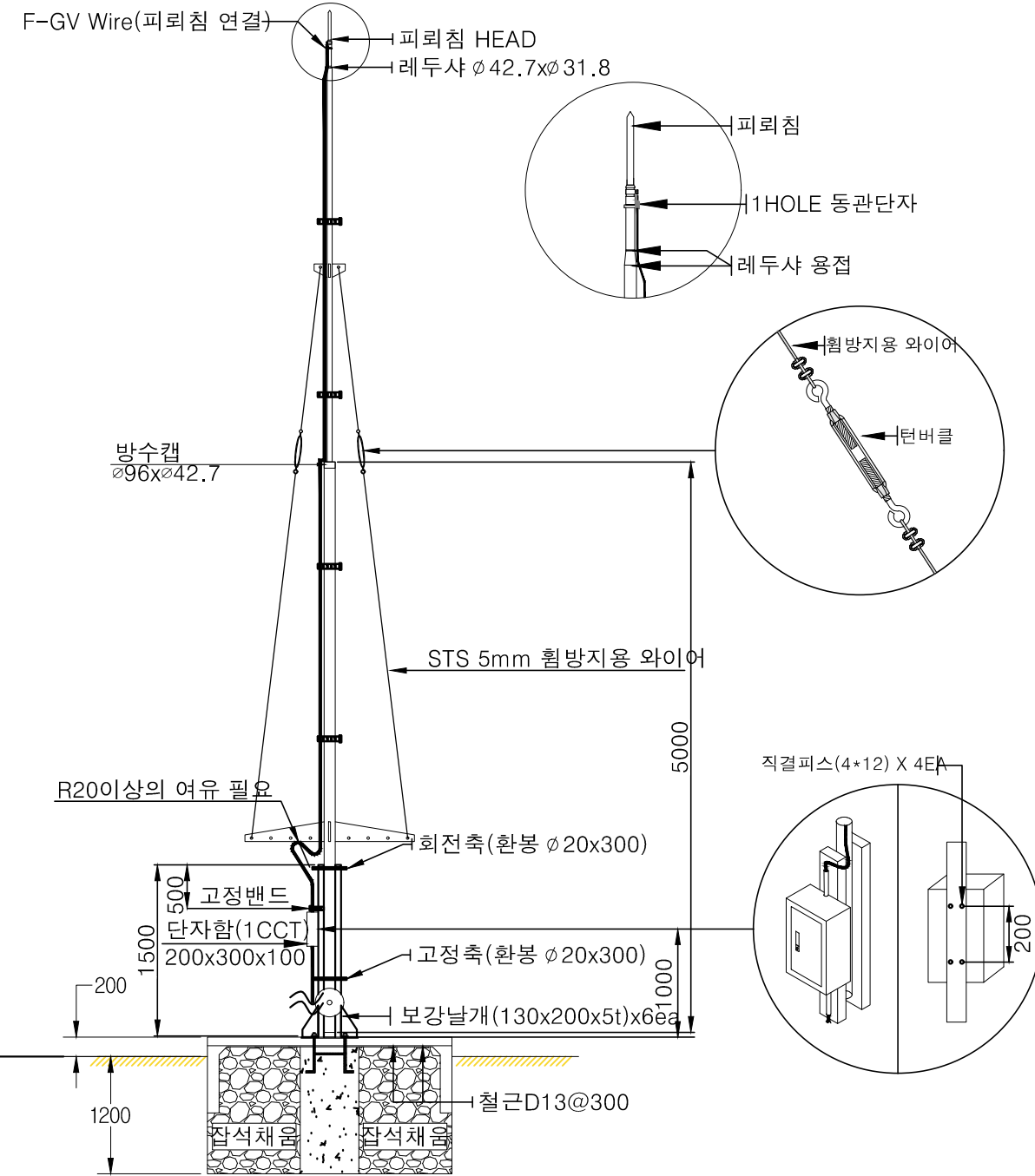
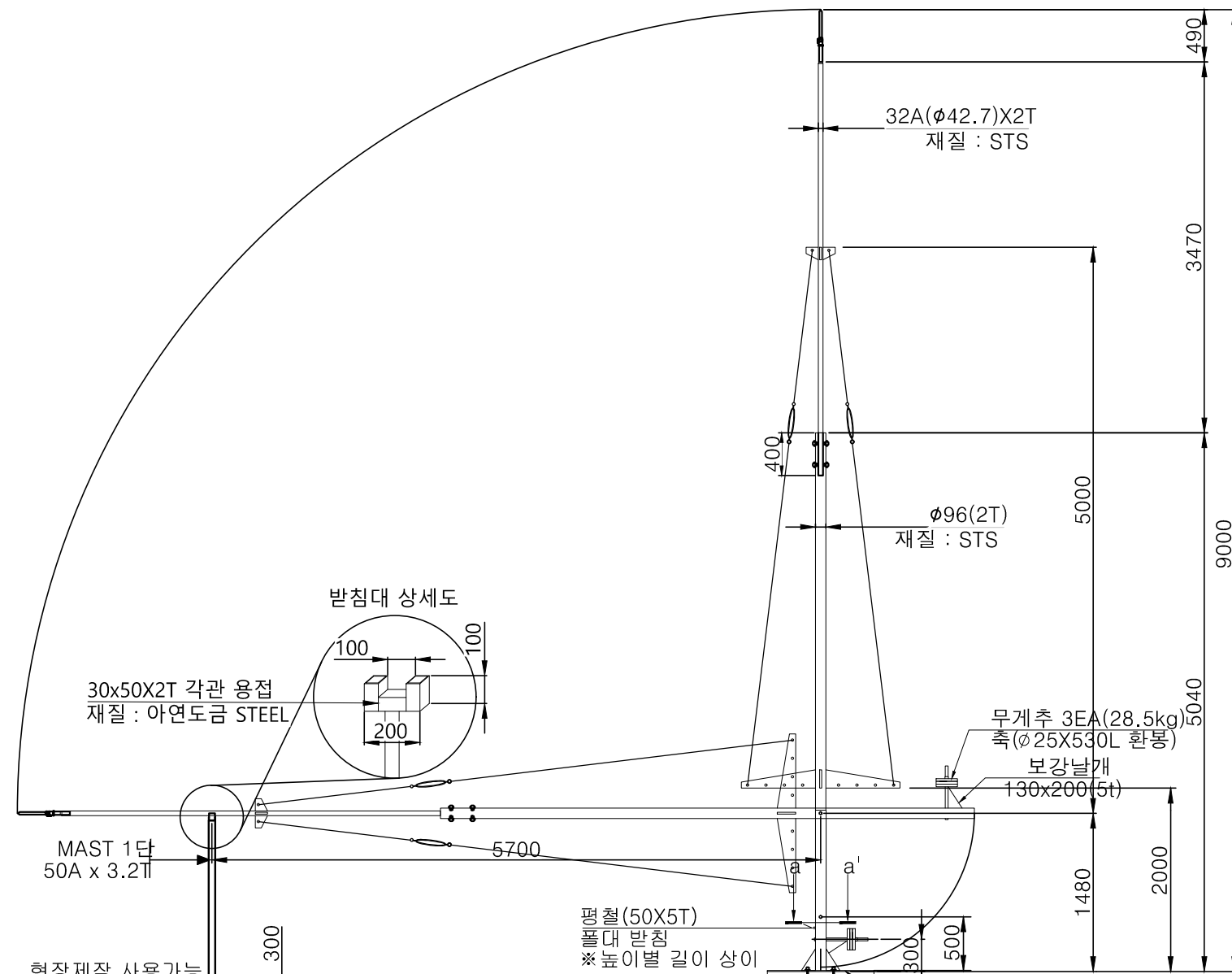


BASE 평면도 500X800(9T)

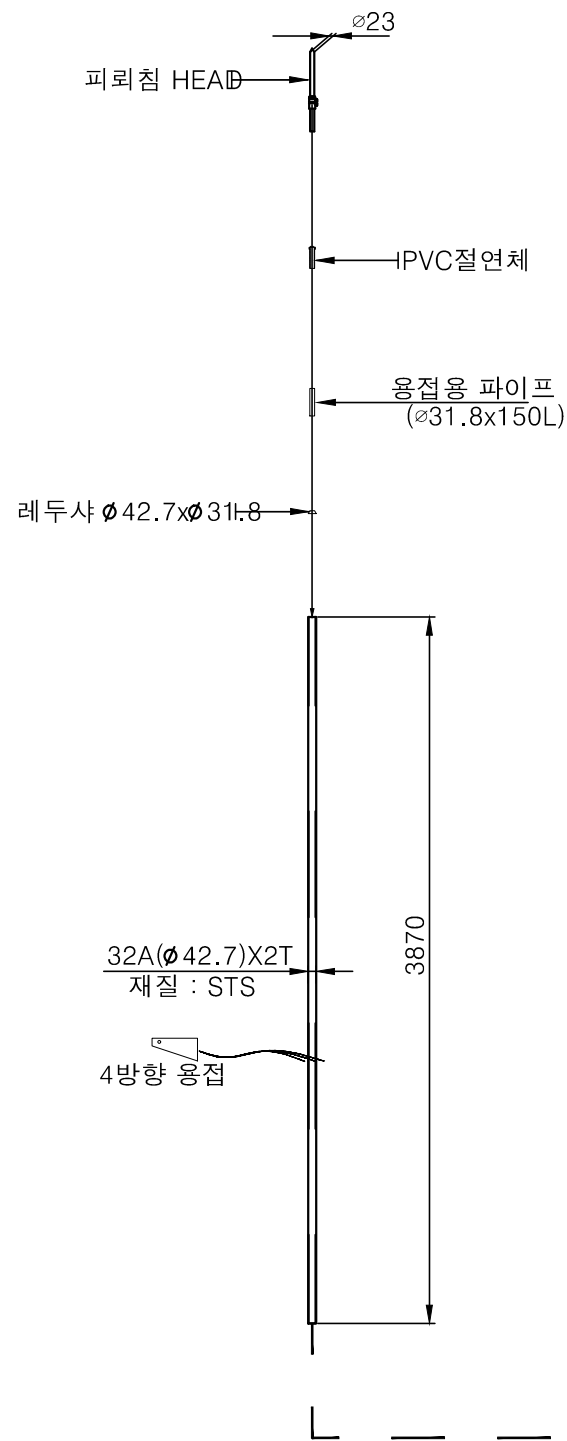


기초양카

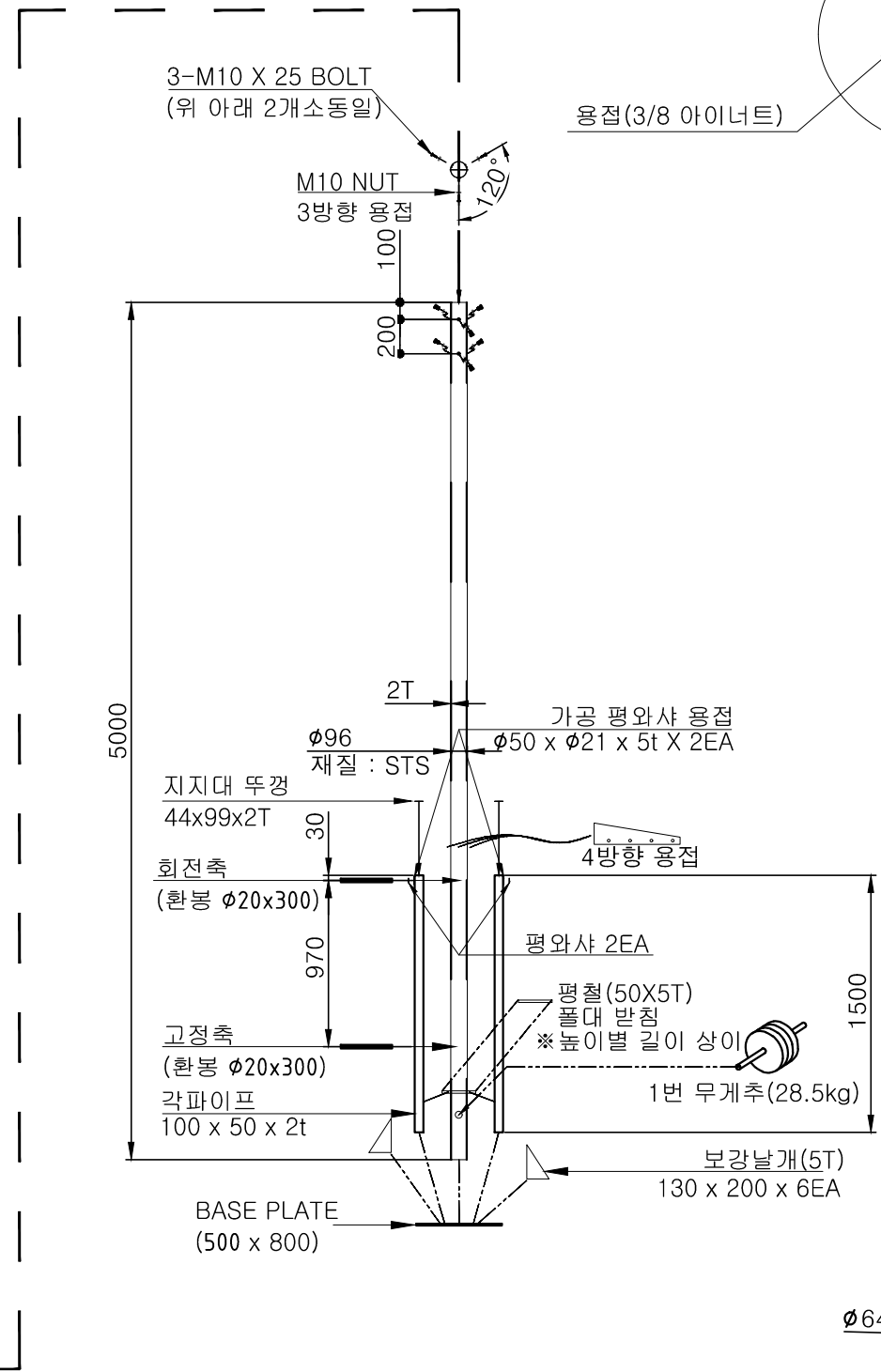
NOTE
1. 본 도면은 참고용으로 작성된 것으로서 현장 여건에 따라 변경될수 있음



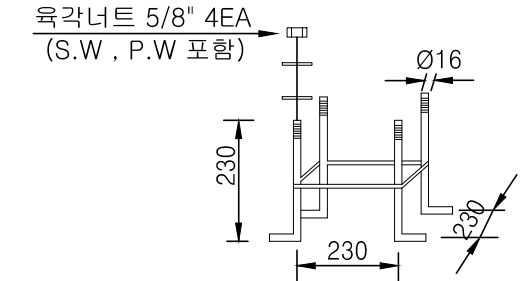
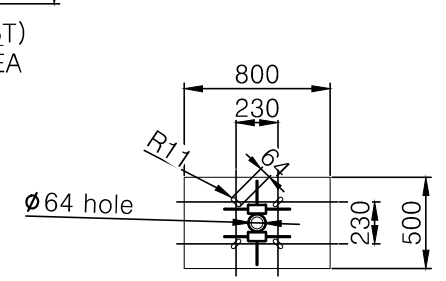
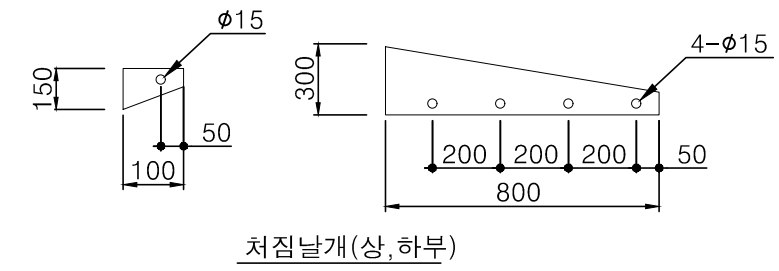
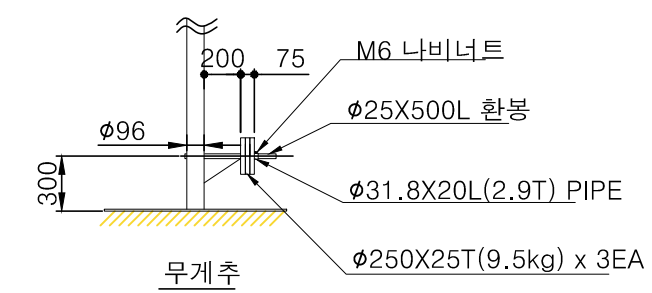
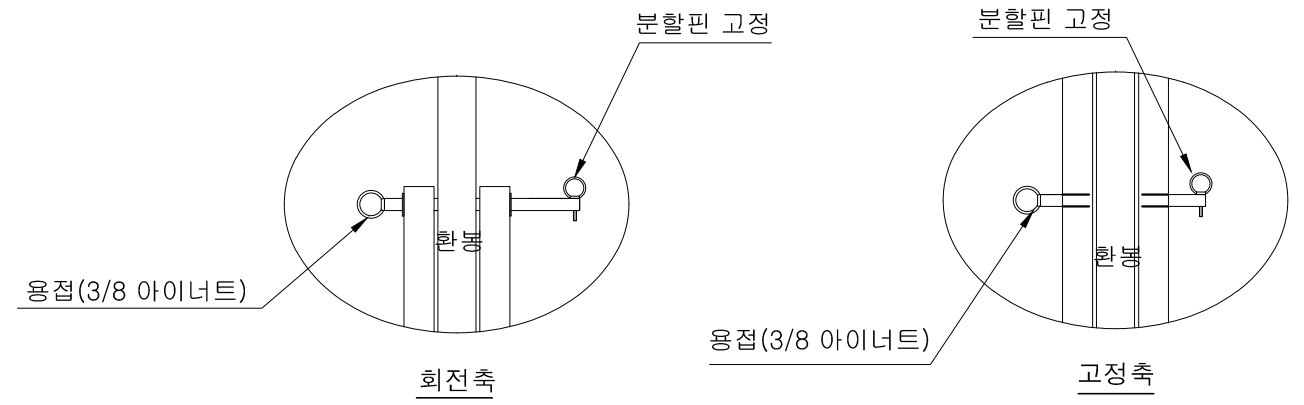
- 주 기
1. 무게추 수량 사용자에 따라 증, 감 가능
 2. 피뢰침 부분은 알곤 용접, 받침대 부분은 아크 용접
 3. 피뢰 마스트와 고정대를 지나는 피뢰도선은 R20 의 여유포함
 4. 재질 - 피뢰침 : STS, 받침대 : STEEL
 5. 기초 콘크리트는 상황에 따라 현장 시공
 6. KDS 41 12 00:2022 내용 중 "5. 풍하중" 기준 (최대 풍속 32m/s 적용)
 7. 최대 풍속 이상 시 별도 조치



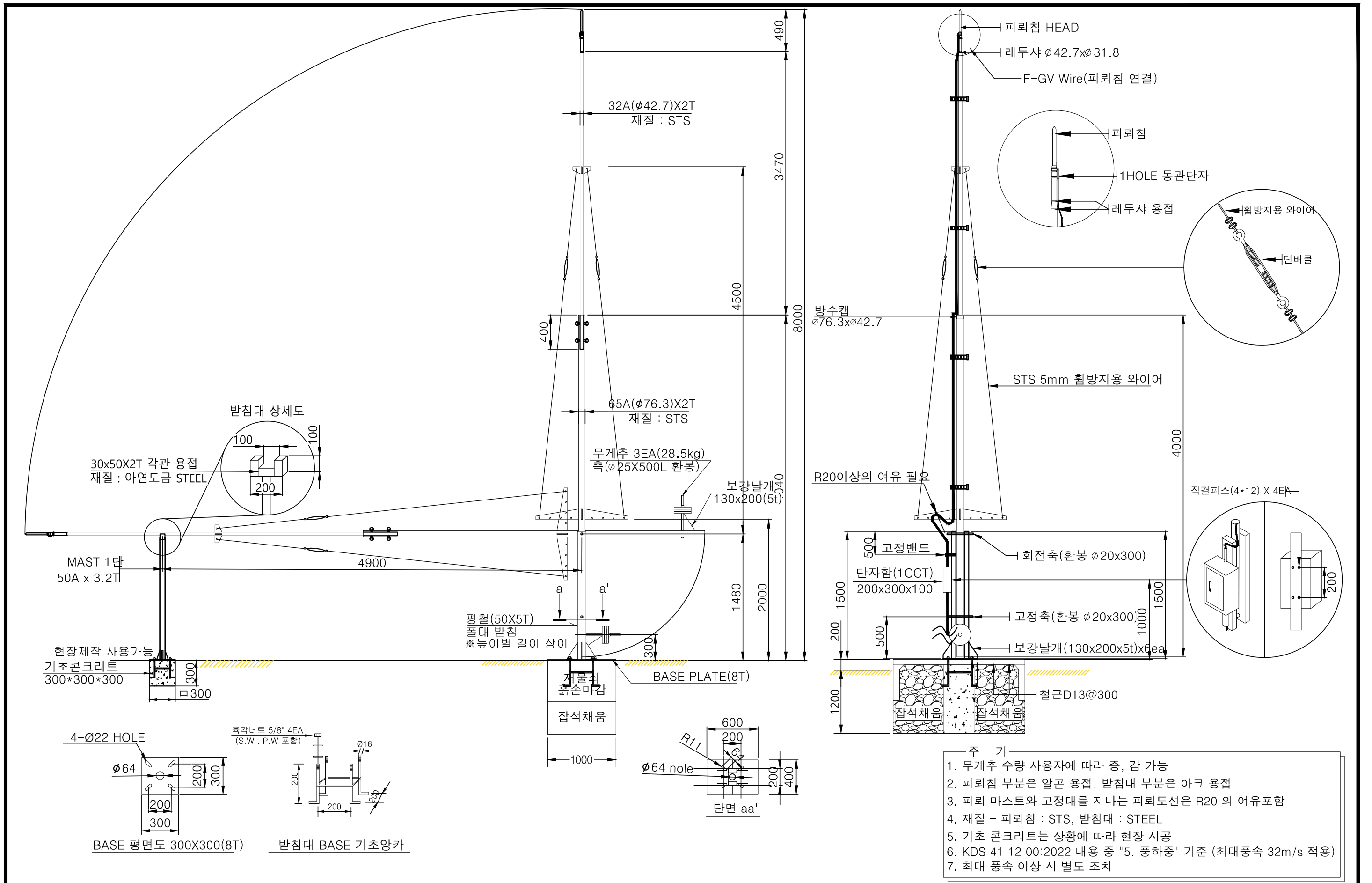
마스트 2단



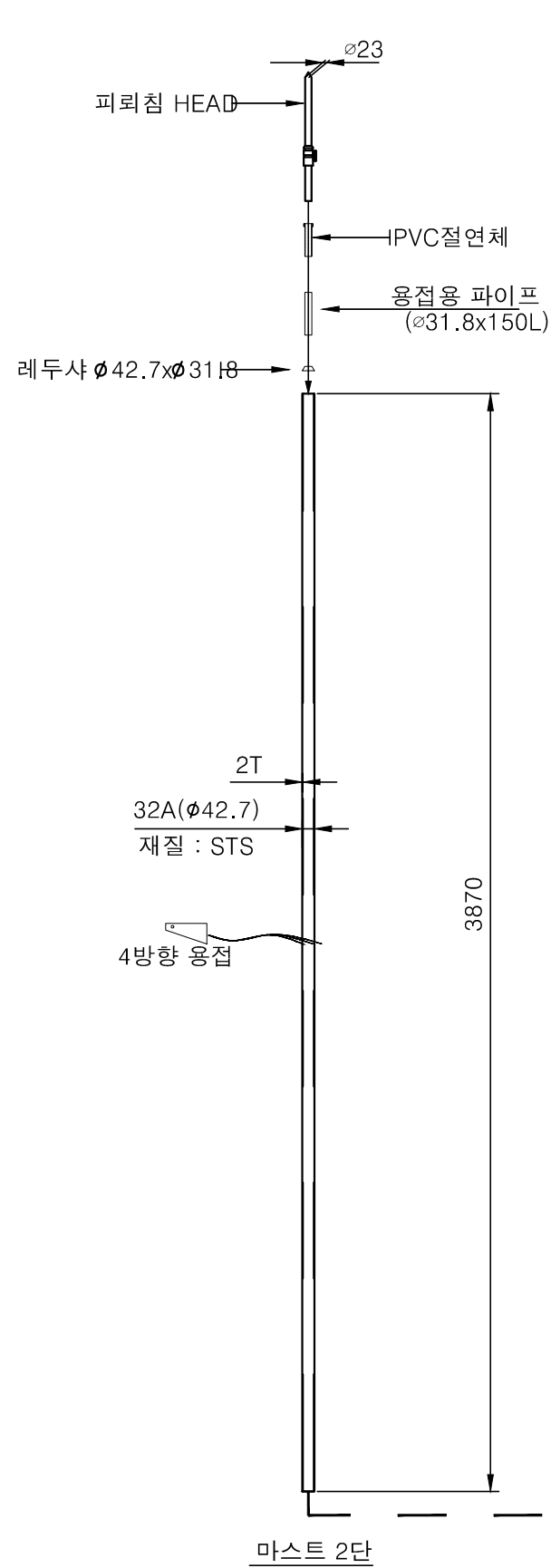
마스트 1단



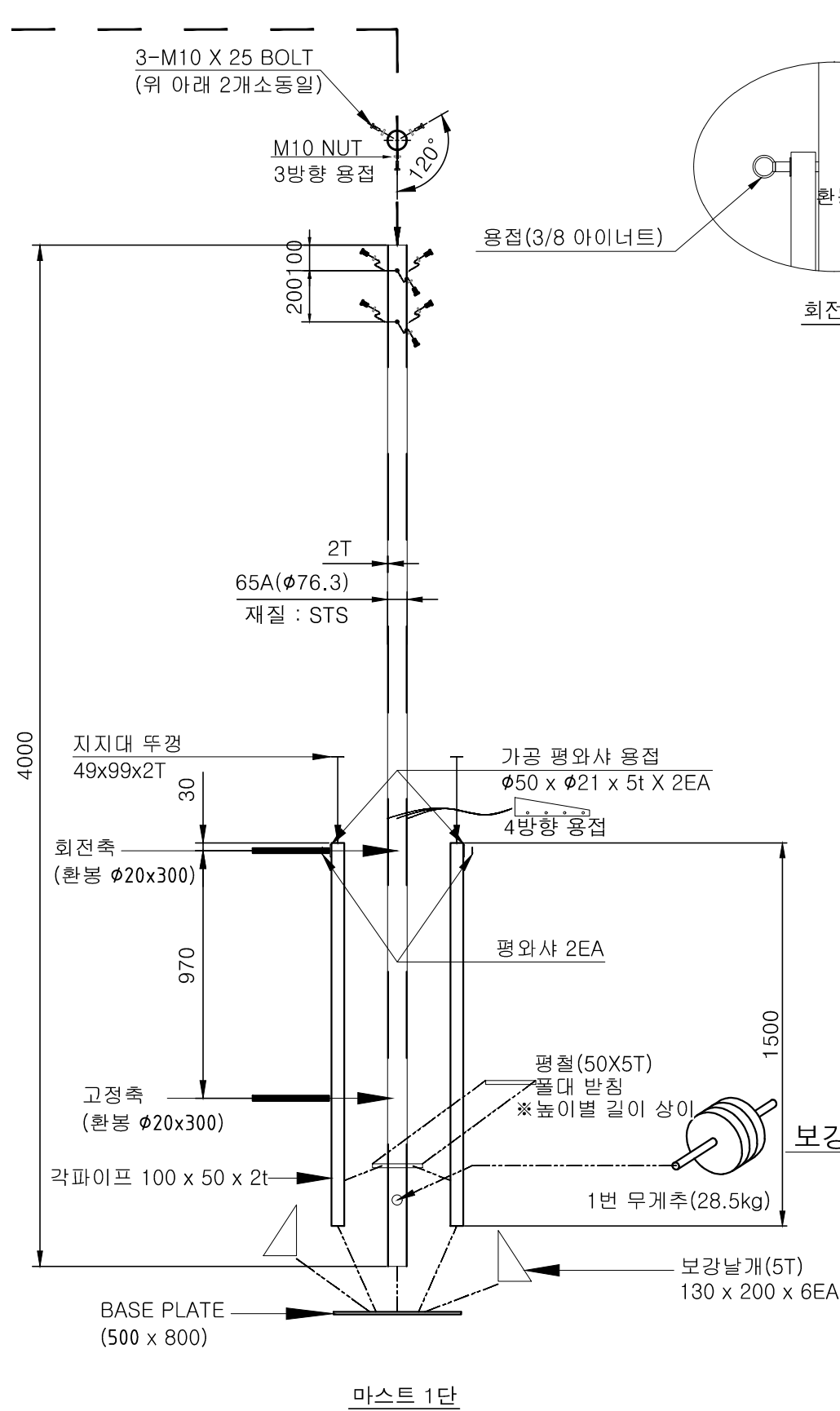
NOTE
 1. 본 도면은 참고용으로 작성된 것으로서 현장 여건에 따라 변경될수 있음



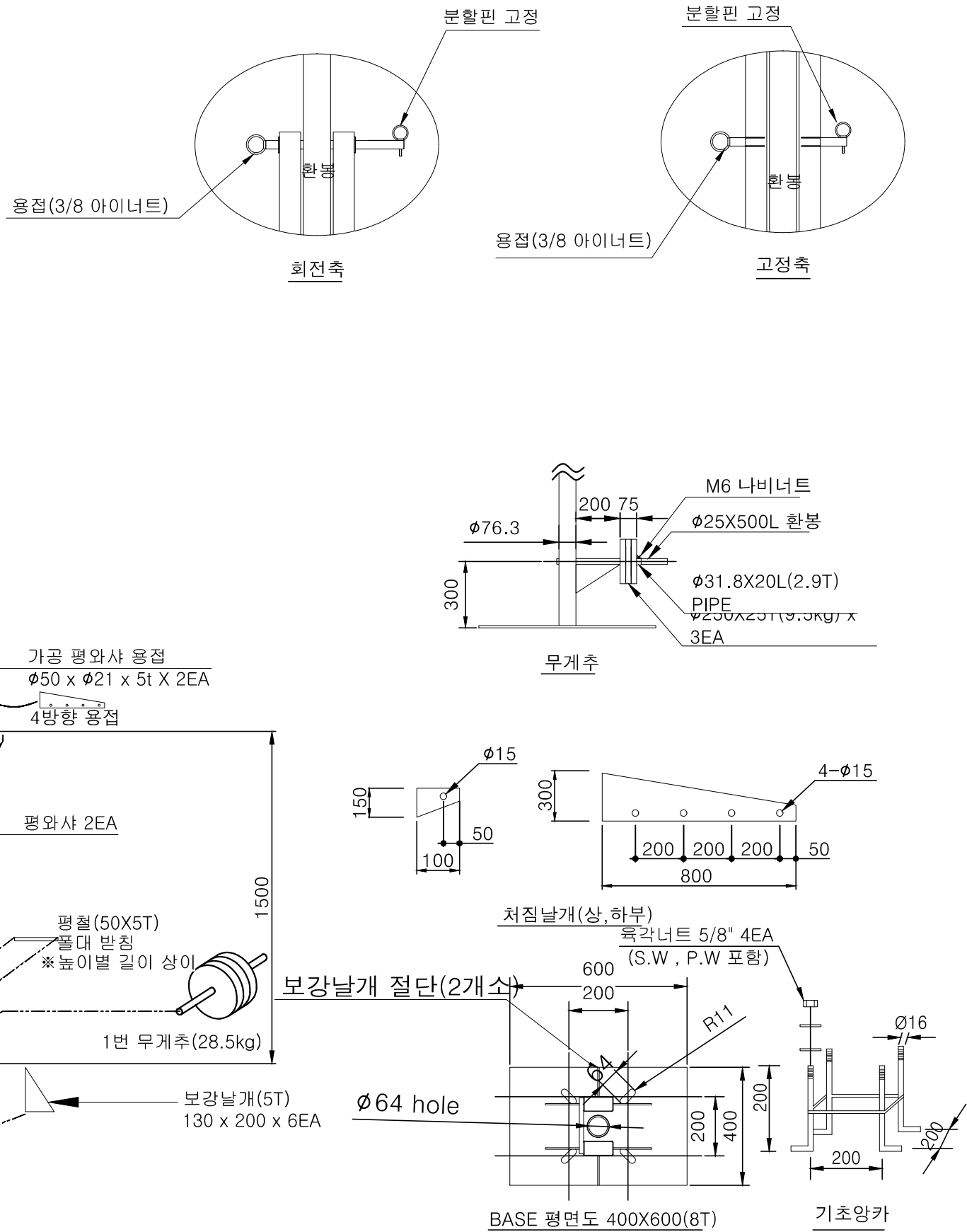
- 주 기
1. 무게추 수량 사용자에 따라 증, 감 가능
 2. 피뢰침 부분은 알곤 용접, 받침대 부분은 아크 용접
 3. 피뢰 마스트와 고정대를 지나는 피뢰도선은 R20 의 여유포함
 4. 재질 - 피뢰침 : STS, 받침대 : STEEL
 5. 기초 콘크리트는 상황에 따라 현장 시공
 6. KDS 41 12 00:2022 내용 중 "5. 풍하중" 기준 (최대 풍속 32m/s 적용)
 7. 최대 풍속 이상 시 별도 조치



마스트 2단



마스트 1단



NOTE

1. 본 도면은 참고용으로 작성된 것으로서 현장 여건에 따라 변경될수 있음



국 방 부

공사명

전기표준상세도



회사명

(주)건영종합건축사사무소
ARCHITECTS & ENGINEERS KUN YOUNG
TEL. (054)283-9922 FAX. (054)283-9921
주소 : 경상북도 포항시 북구 대해로 41(죽도동)

도면명

접이식 피뢰침 8M - 2

축척

A3 : 1 / NONE

일자

2023.05

제도

장재호

설계

최병숙

책임기술사



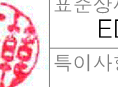
책임건축사



감독



승인



표준상세도번호

ED - 08 - 015

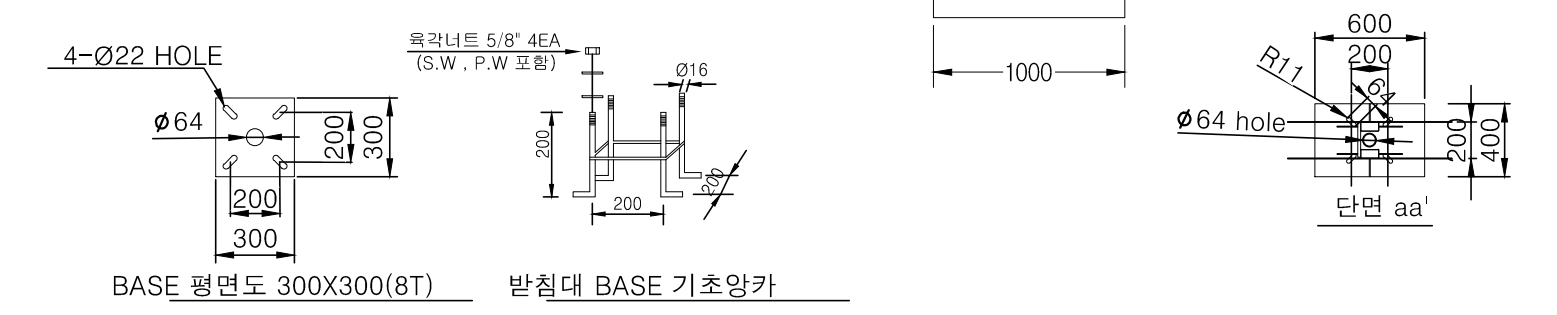
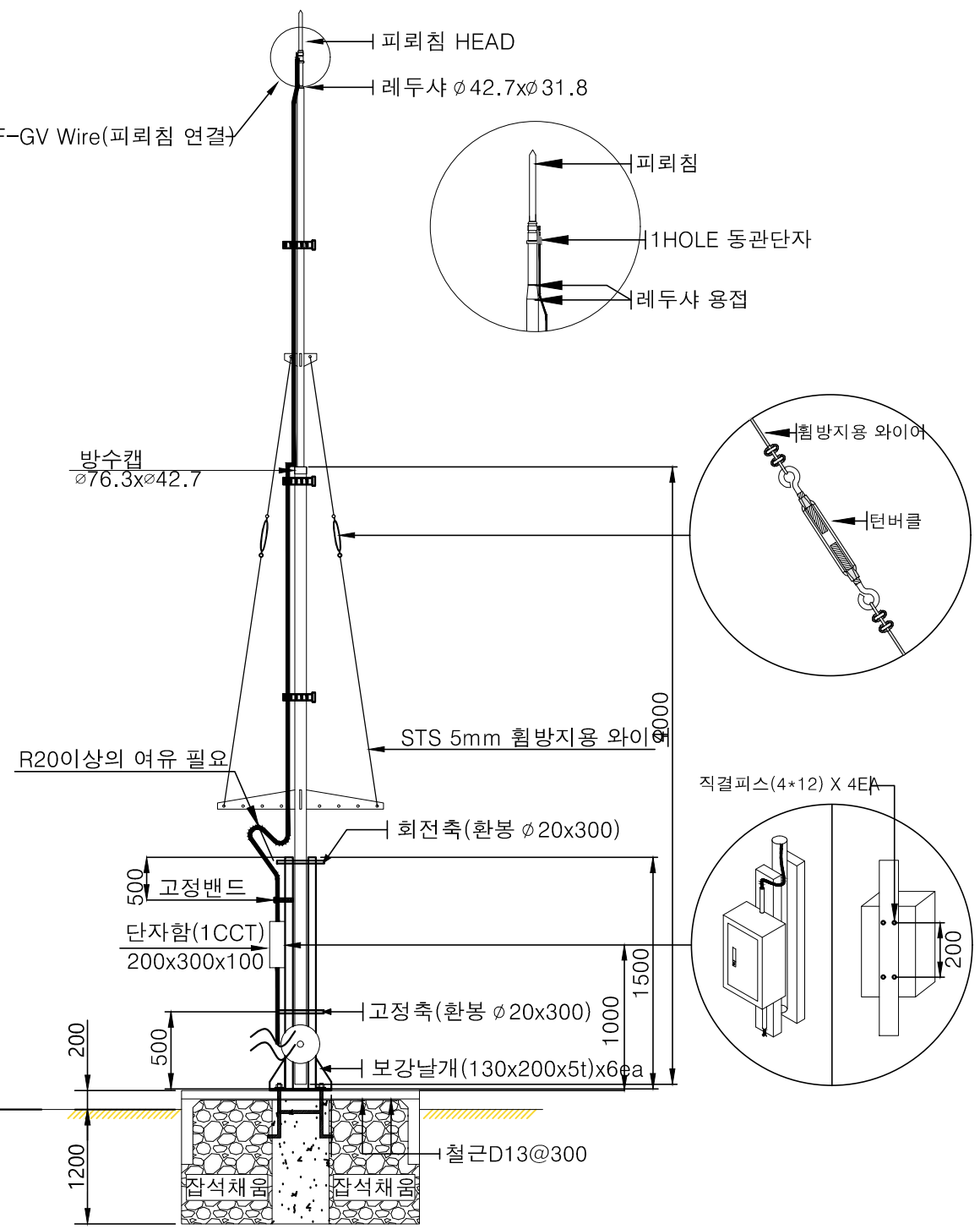
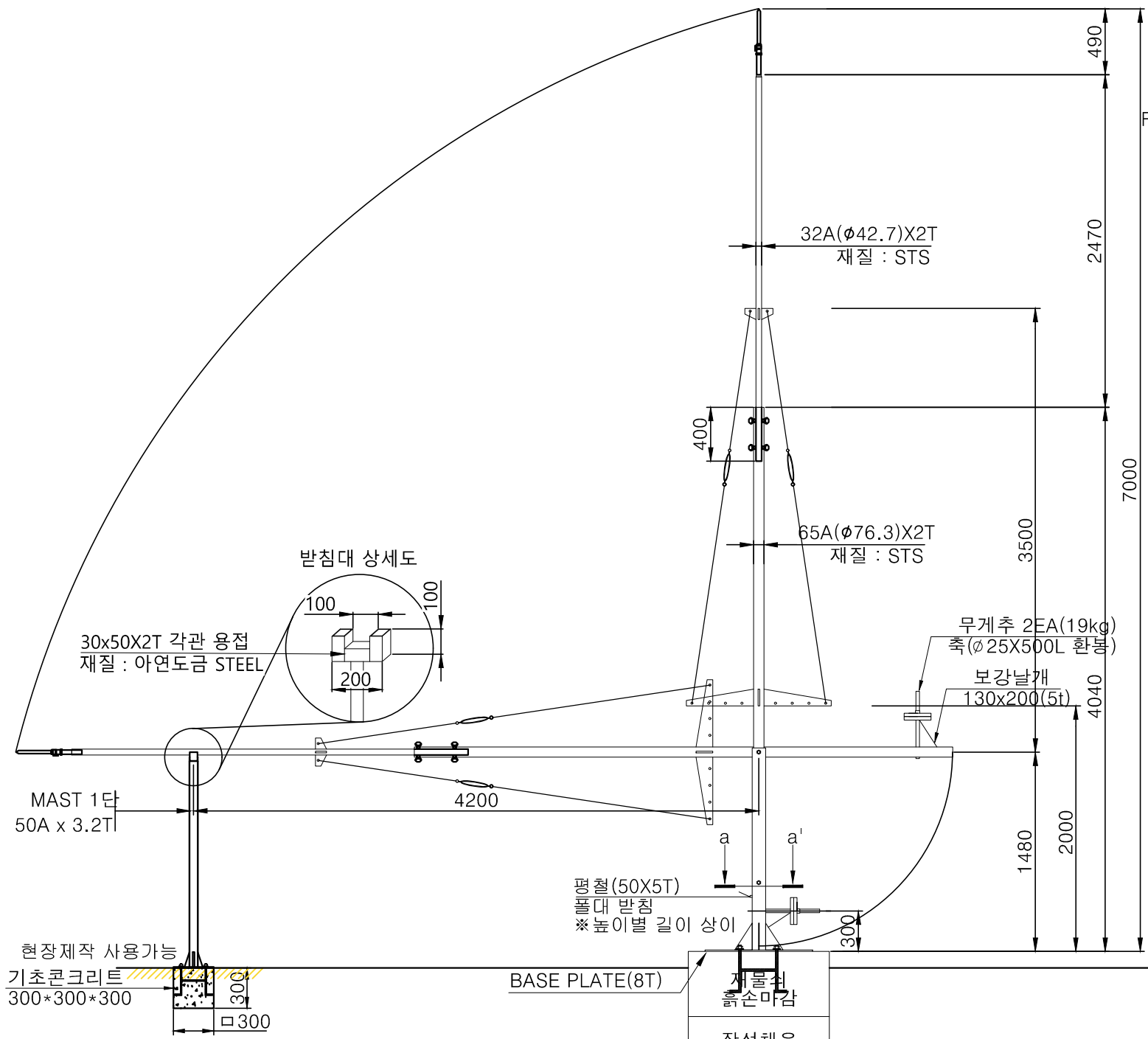
특이사항

도면번호

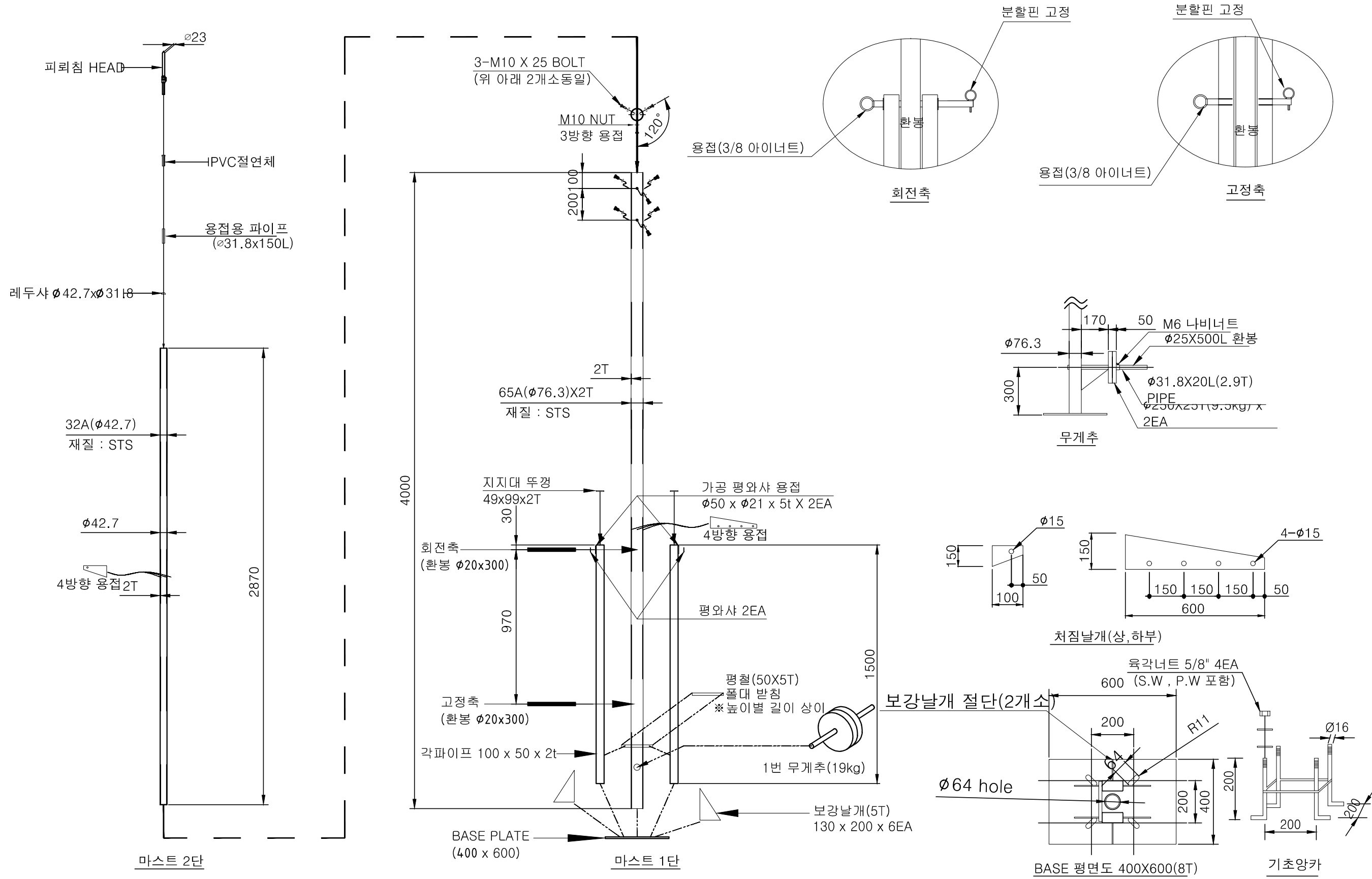
ED - 08 - 015

일련번호

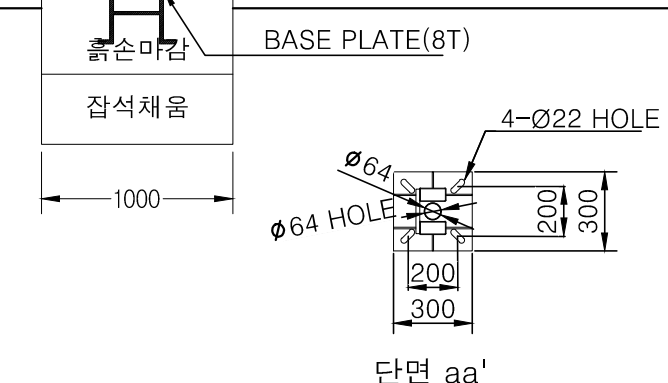
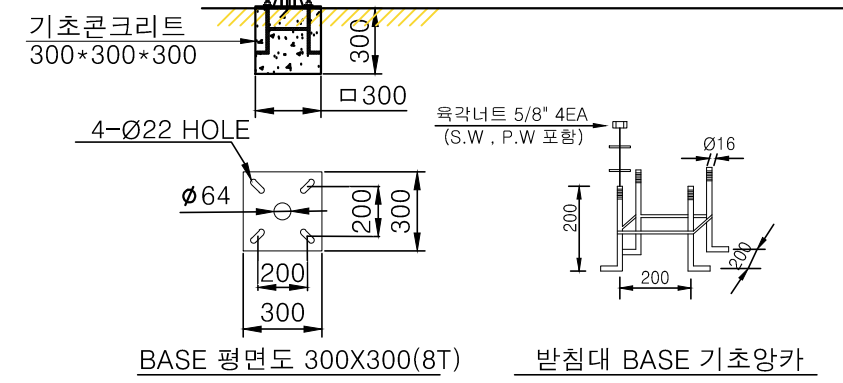
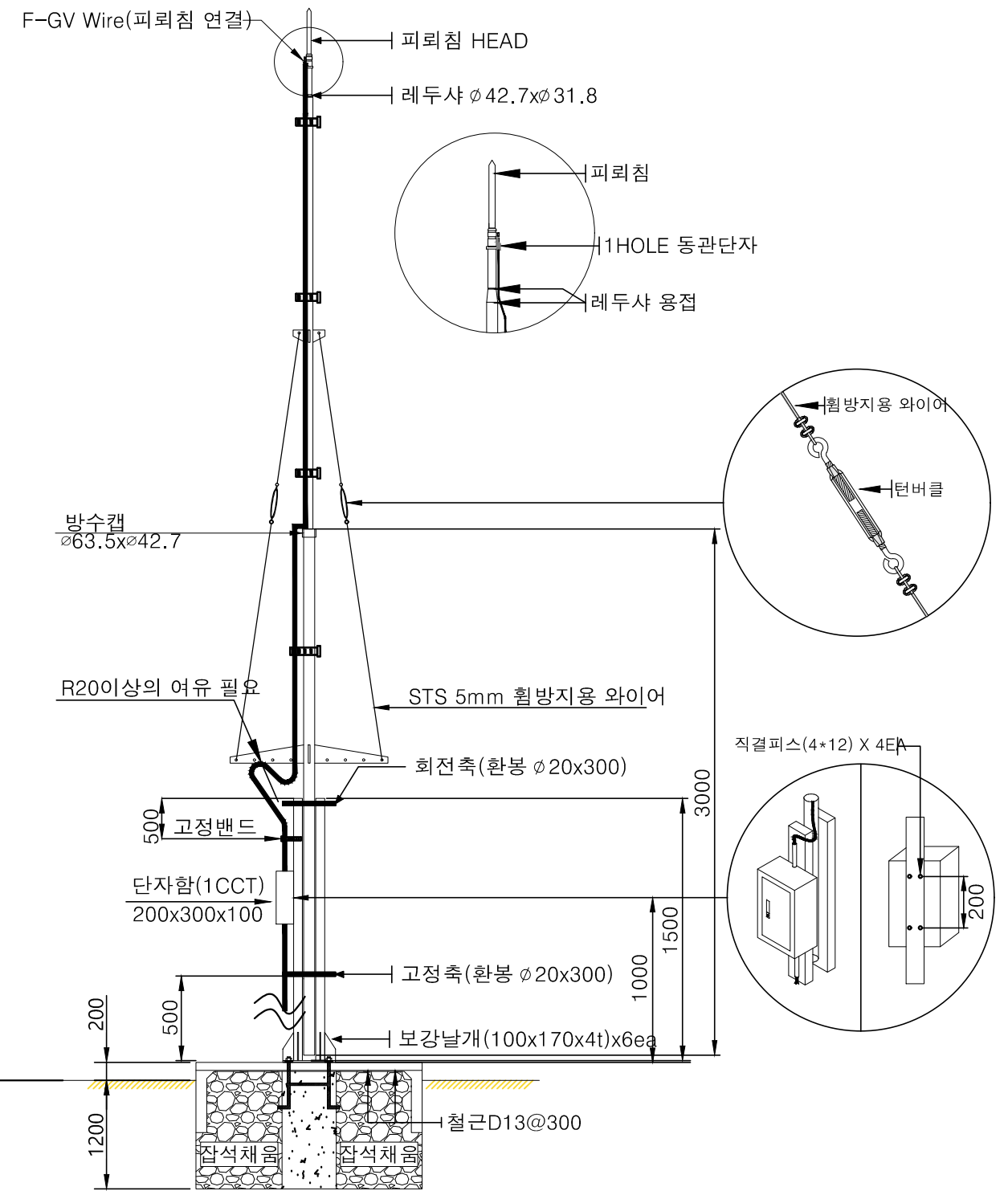
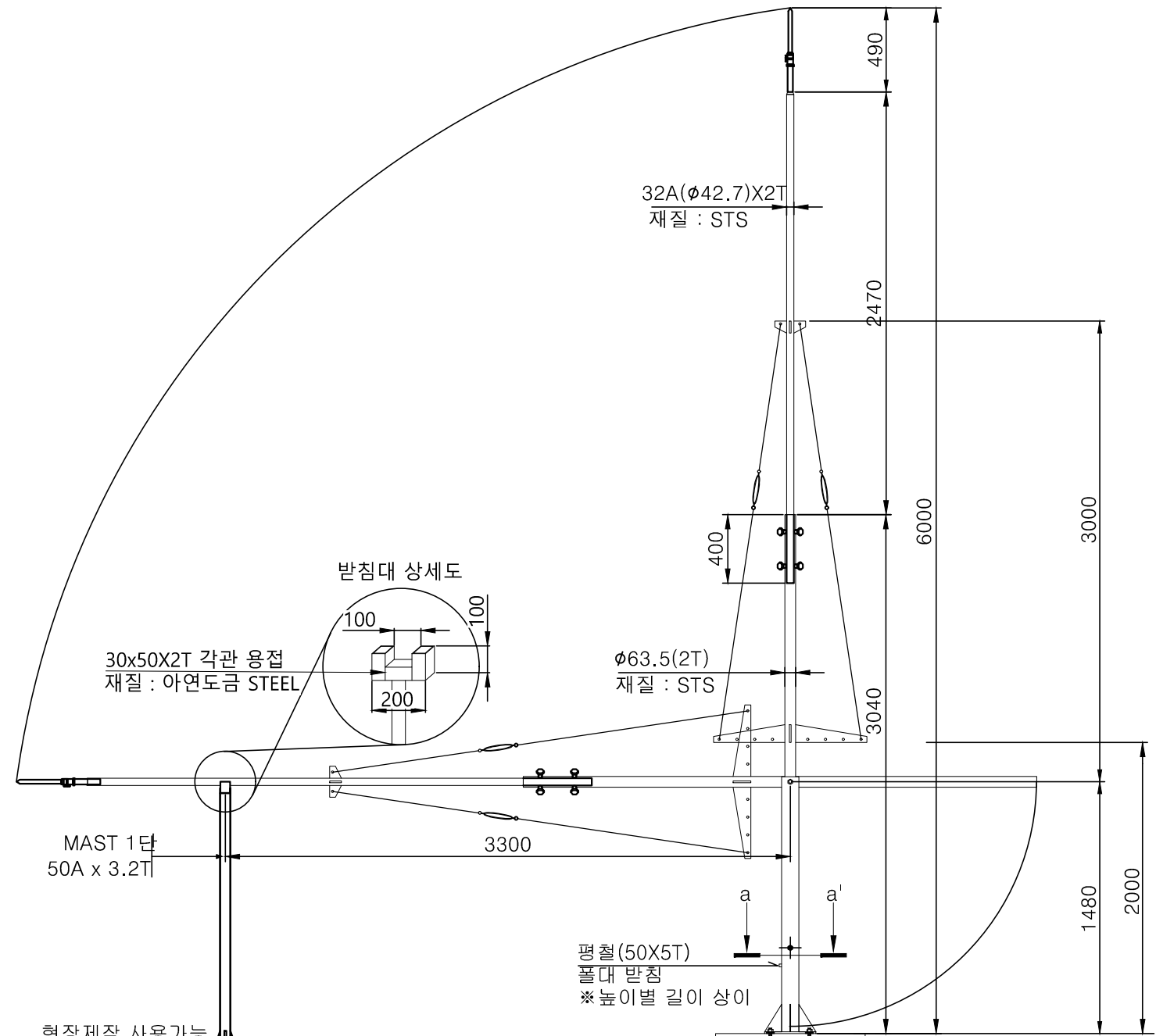
119



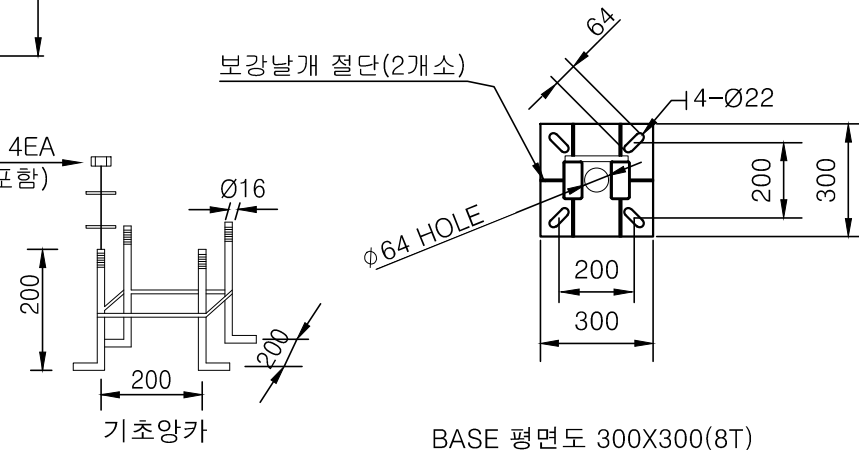
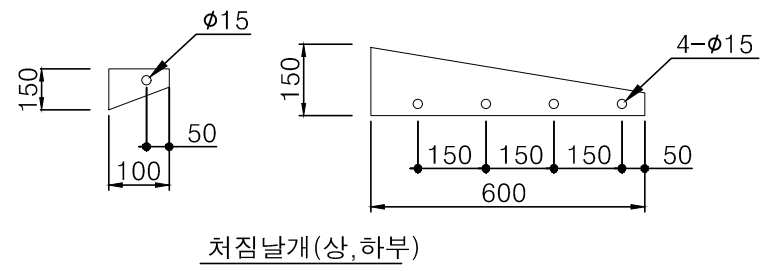
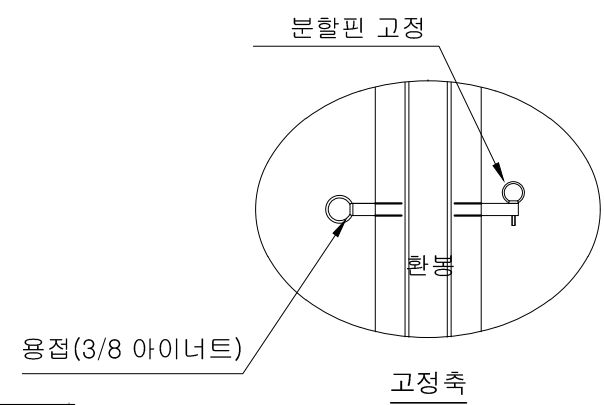
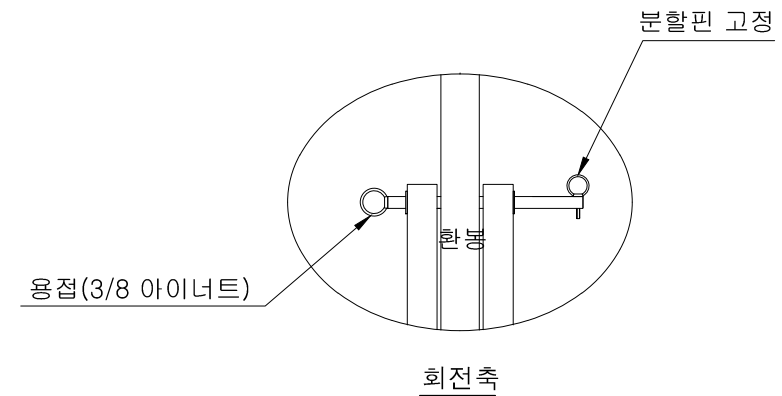
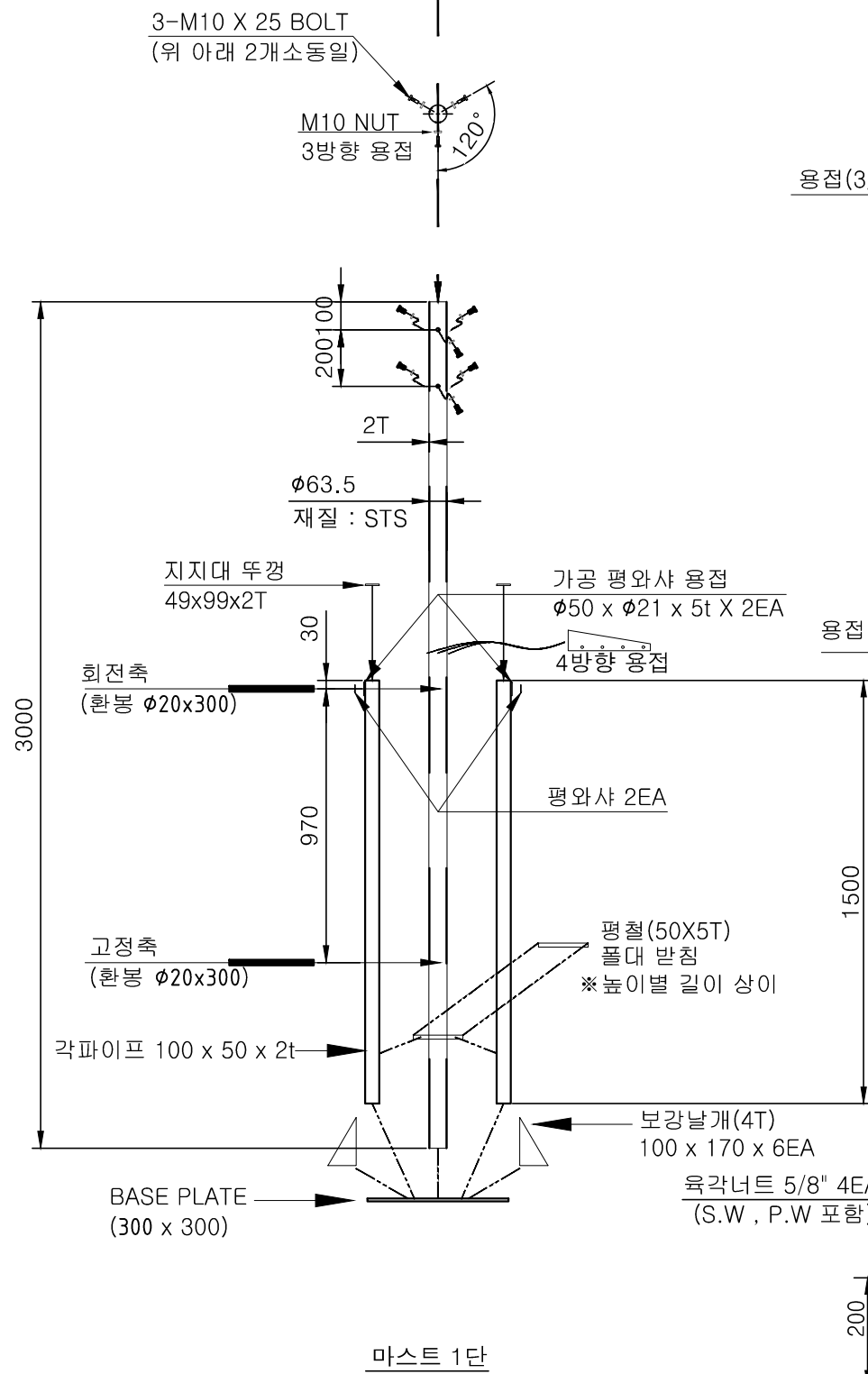
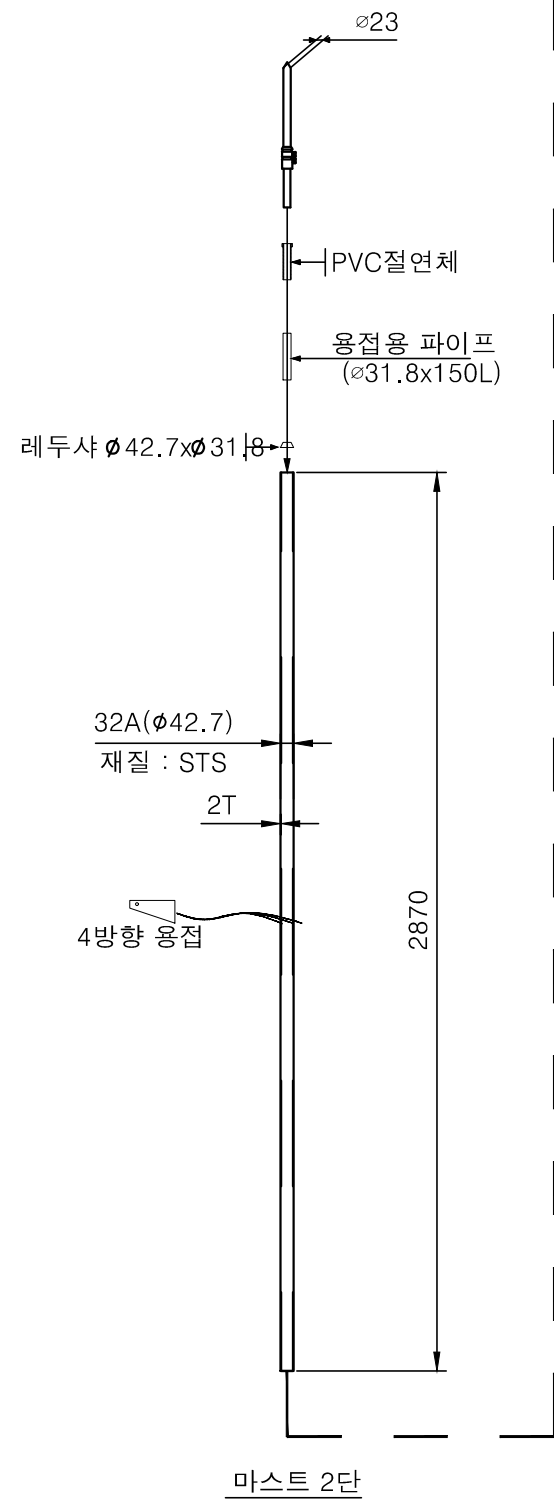
- 주 기
1. 무게추 수량 사용자에 따라 증, 감 가능
 2. 피뢰침 부분은 아콘 용접, 받침대 부분은 아크 용접
 3. 피뢰 마스트와 고정대를 지나는 피뢰도선은 R20 의 여유포함
 4. 재질 - 피뢰침 : STS, 받침대 : STEEL
 5. 기초 콘크리트는 상황에 따라 현장 시공
 6. KDS 41 12 00:2022 내용 중 "5. 풍하중" 기준 (최대 풍속 32m/s 적용)
 7. 최대 풍속 이상 시 별도 조치



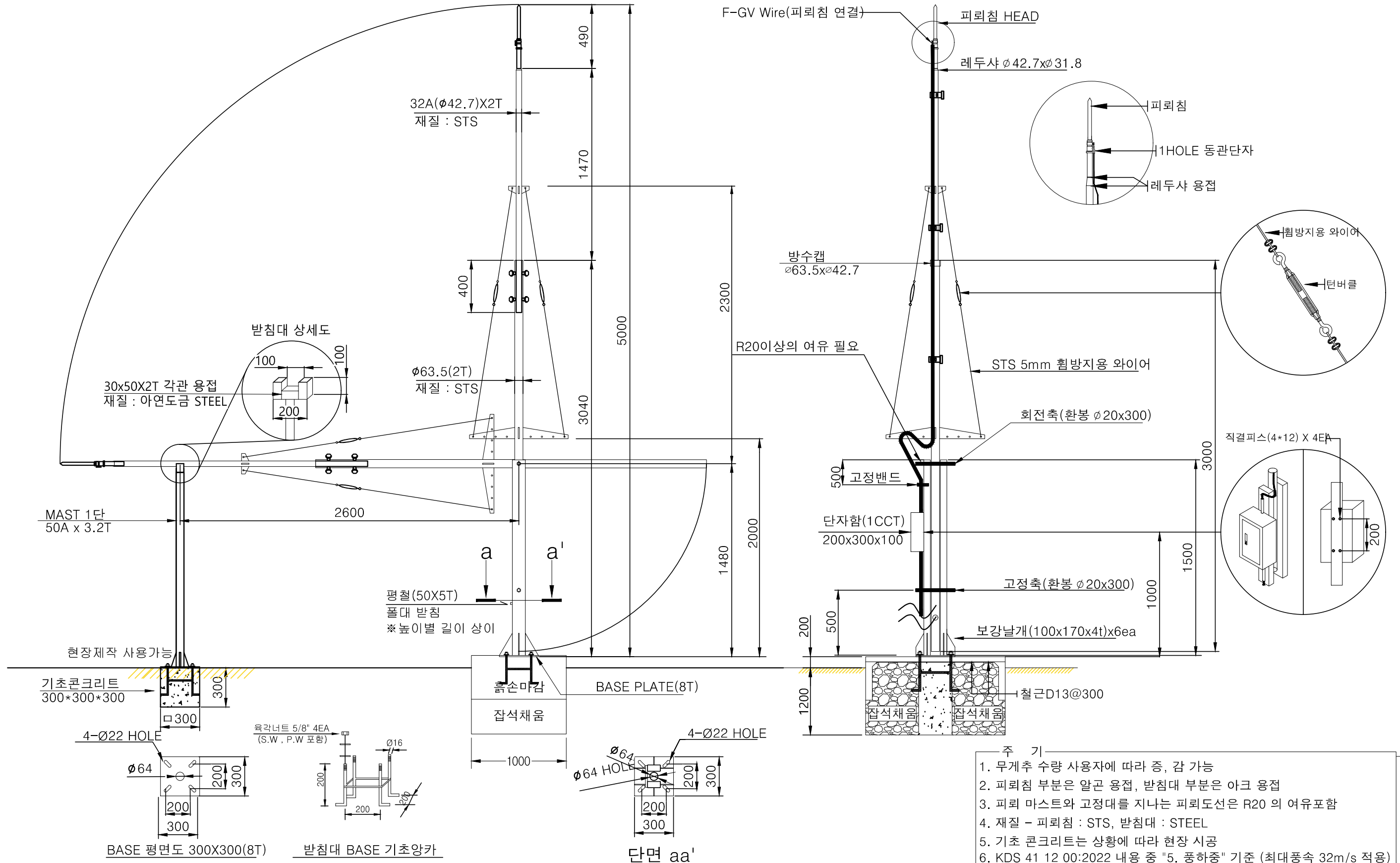
NOTE
 1. 본 도면은 참고용으로 작성된 것으로서 현장 여건에 따라 변경될수 있음



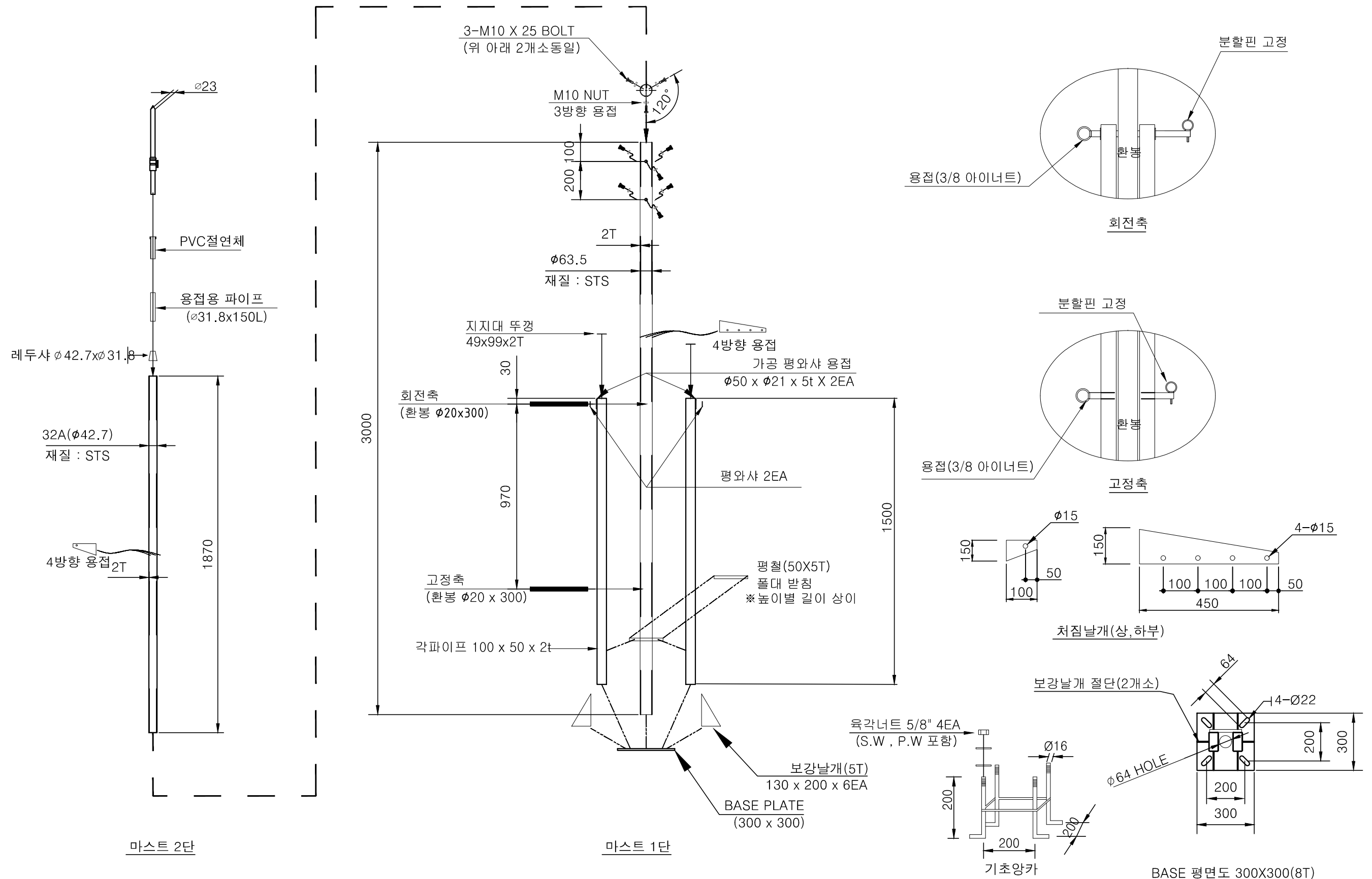
- 주 기
1. 무게추 수량 사용자에 따라 증, 감 가능
 2. 피뢰침 부분은 알곤 용접, 받침대 부분은 아크 용접
 3. 피뢰 마스트와 고정대를 지나는 피뢰도선은 R20 의 여유포함
 4. 재질 - 피뢰침 : STS, 받침대 : STEEL
 5. 기초 콘크리트는 상황에 따라 현장 시공
 6. KDS 41 12 00:2022 내용 중 "5. 풍하중" 기준 (최대 풍속 32m/s 적용)
 7. 최대 풍속 이상 시 별도 조치



NOTE
1. 본 도면은 참고용으로 작성된 것으로서 현장 여건에 따라 변경될수 있음



- 주 기
1. 무게추 수량 사용자에 따라 증, 감 가능
 2. 피뢰침 부분은 알곤 용접, 받침대 부분은 아크 용접
 3. 피뢰 마스트와 고정대를 지나는 피뢰도선은 R20 의 여유포함
 4. 재질 - 피뢰침 : STS, 받침대 : STEEL
 5. 기초 콘크리트는 상황에 따라 현장 시공
 6. KDS 41 12 00:2022 내용 중 "5. 풍하중" 기준 (최대 풍속 32m/s 적용)
 7. 최대 풍속 이상 시 별도 조치



NOTE
 1. 본 도면은 참고용으로 작성된 것으로서 현장 여건에 따라 변경될수 있음