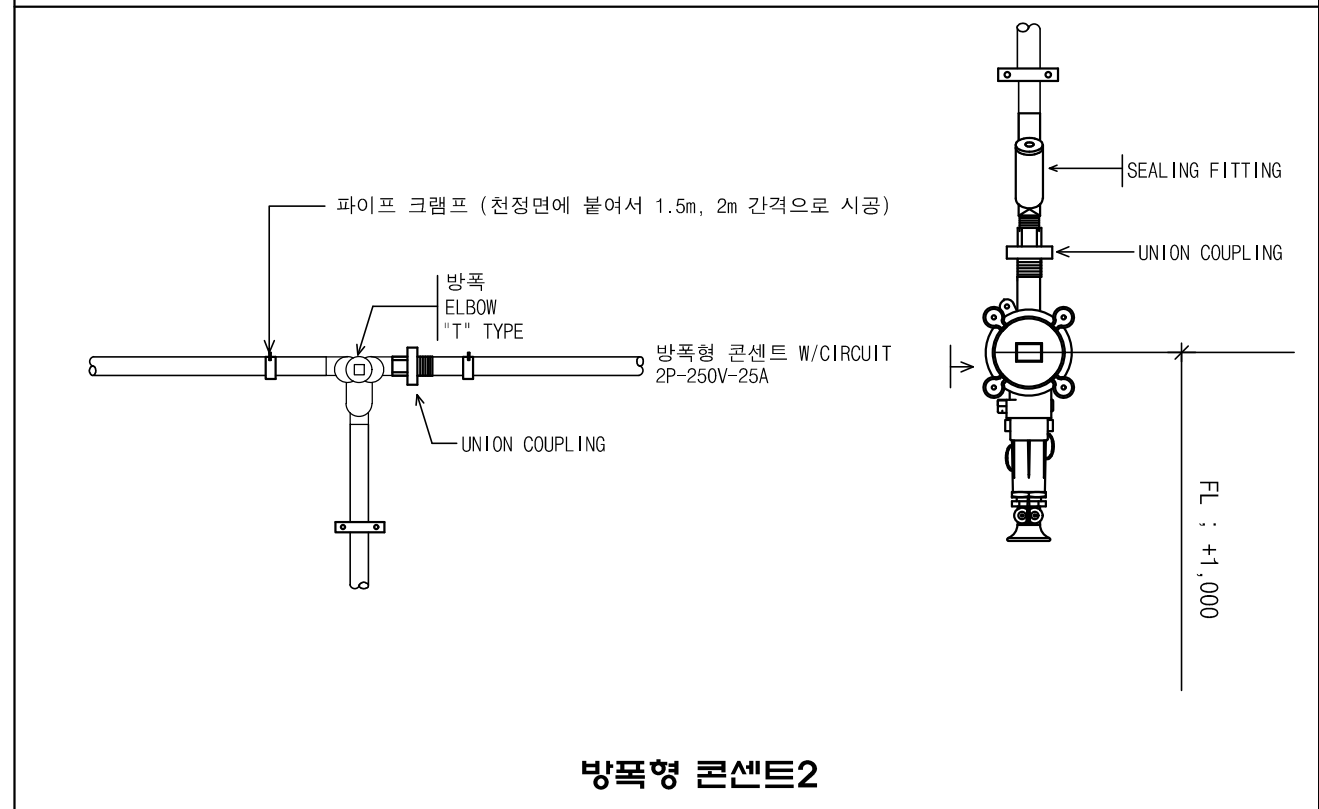
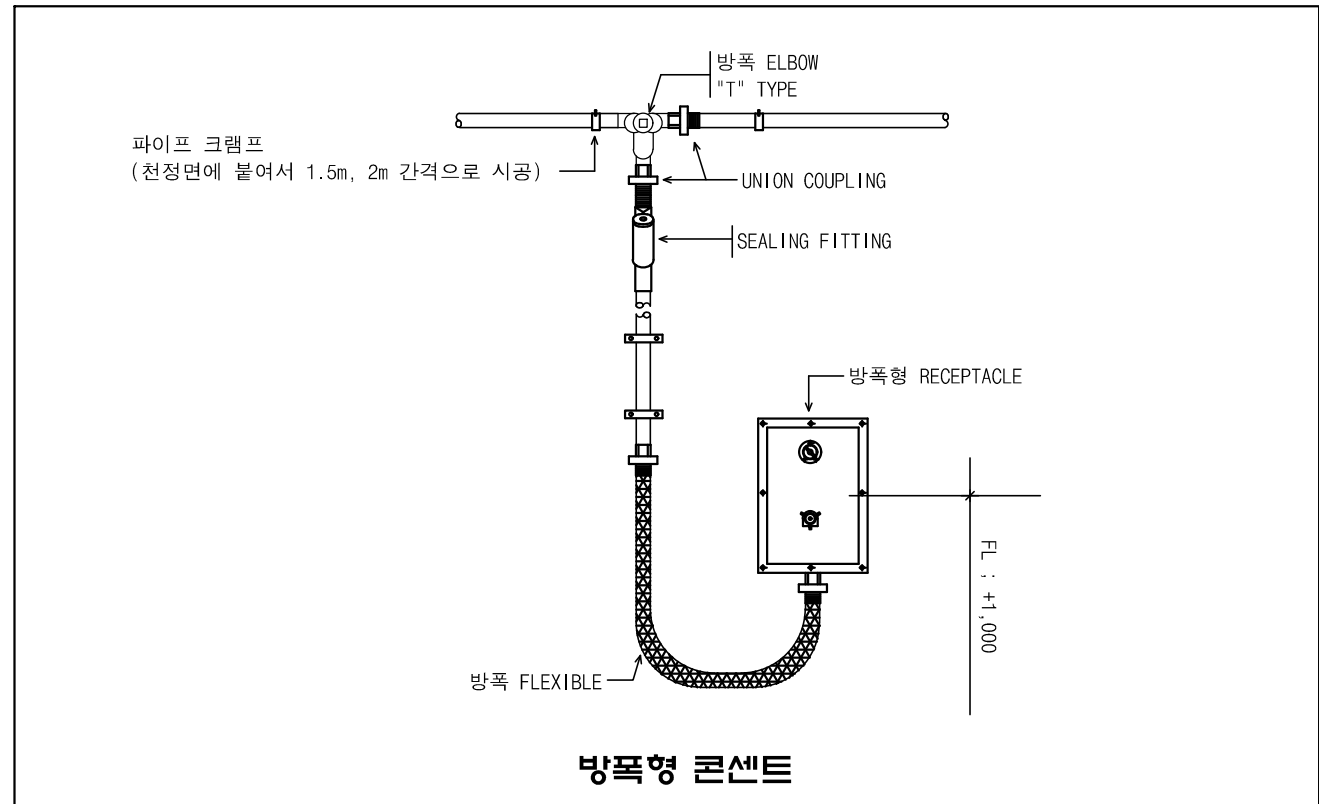
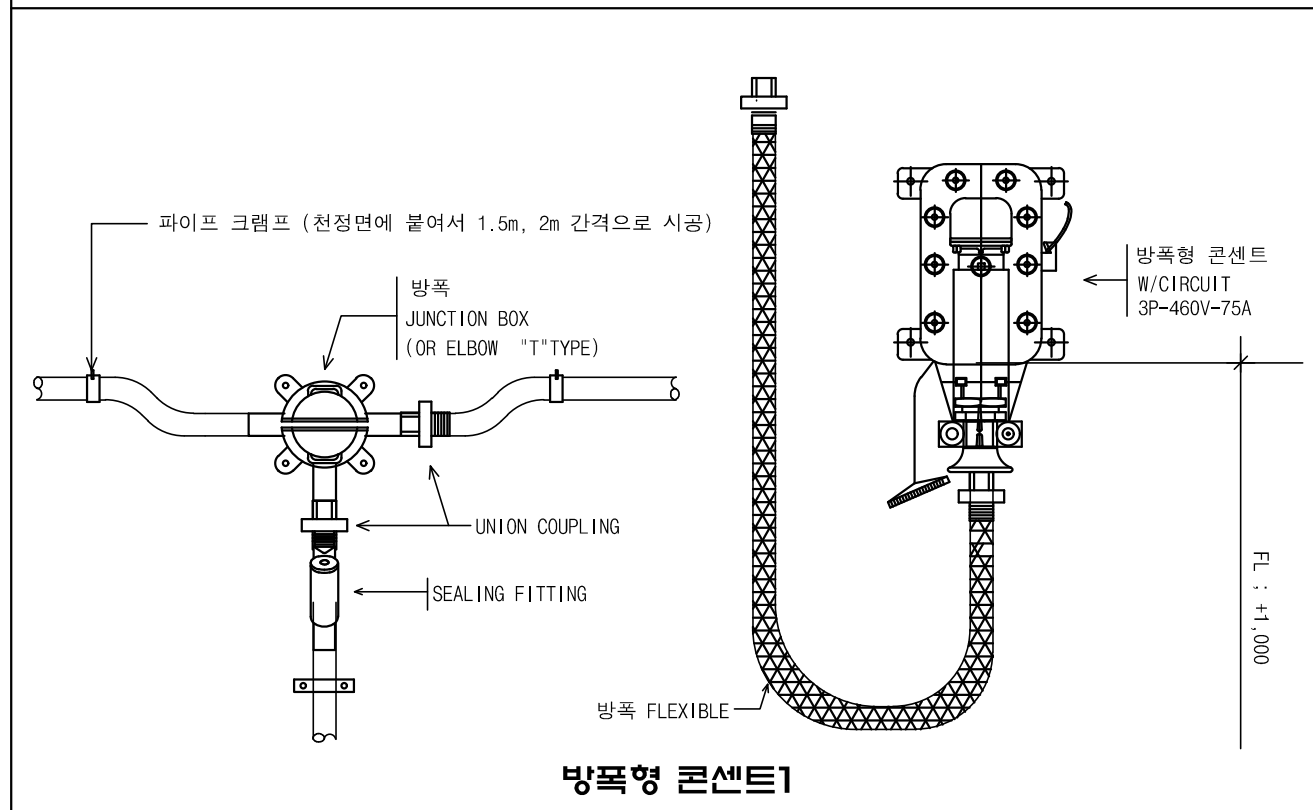
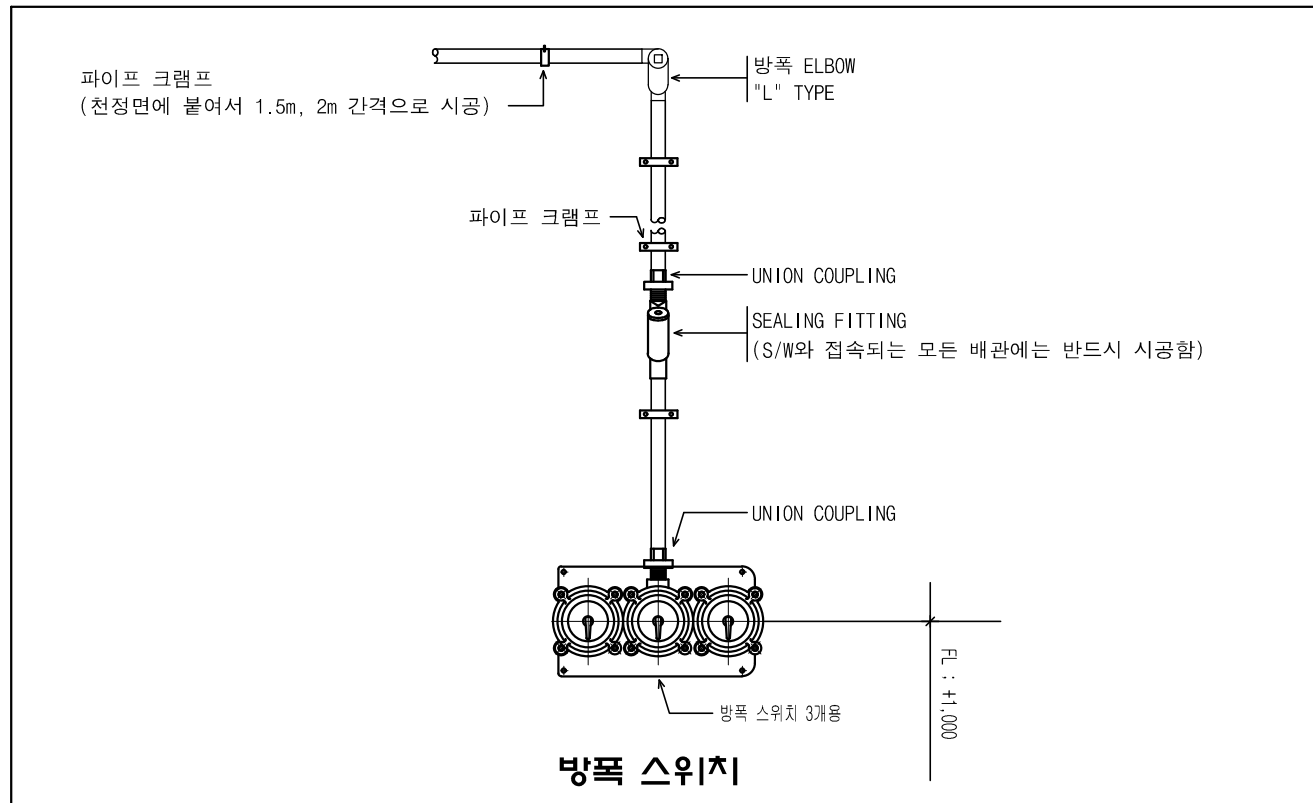




09. 군 특수 시설

1 방폭설비 설치 - 1

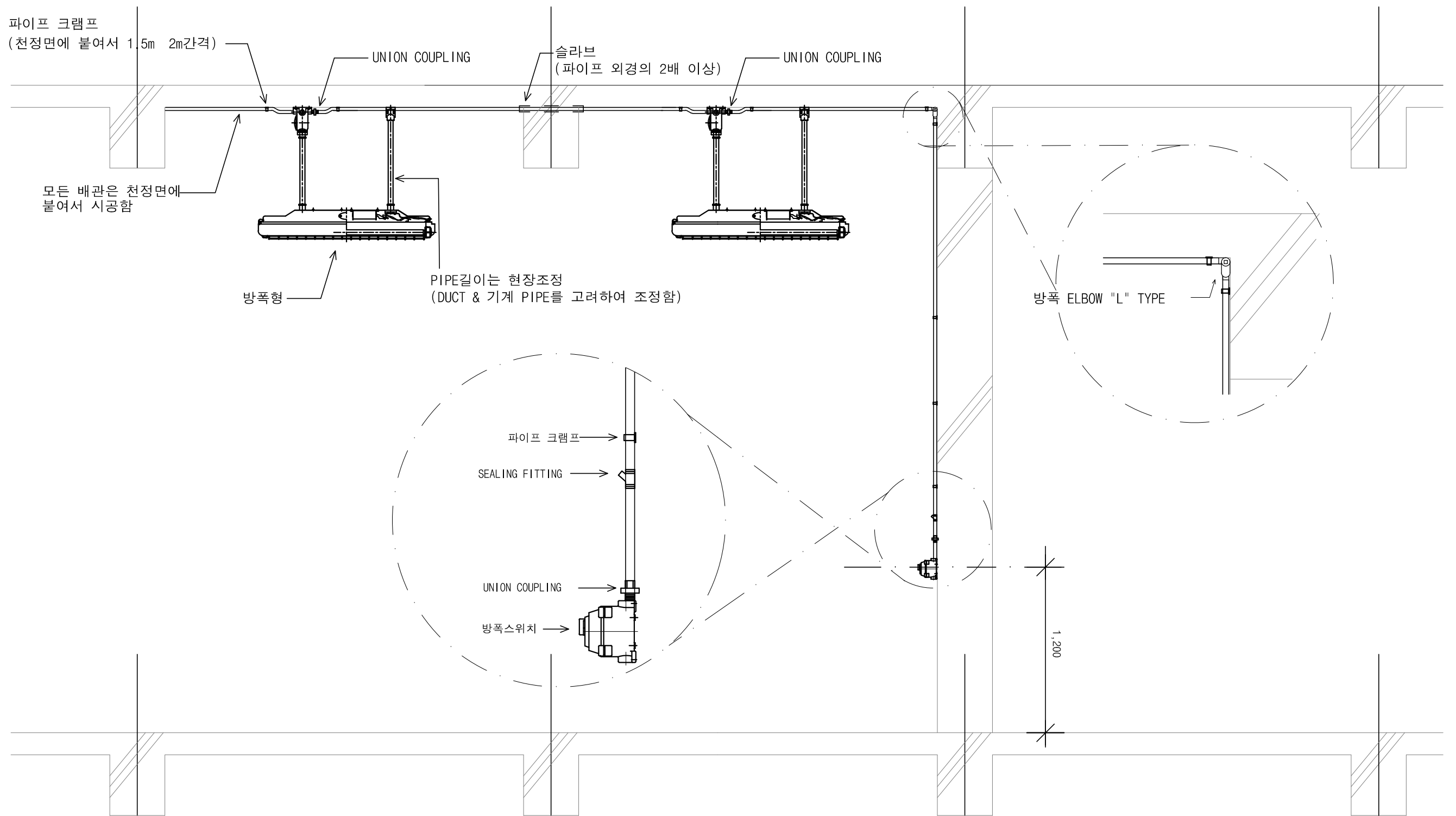
축척 : NONE



NOTE

1. 전선관 시일링 방법
 0층 또는 1층 장소에서 금속전선관 공사시에는 다음 각호에 의거 불꽃발생기에 실링취팅을 하여야 한다.
 1). 스위치, 차단기, 휴즈, 릴레이, 저항 또는 기타 장치 등과 같이 정상동작시 아아크나 스파크를 발생시키는 방폭전기기에 접속되는 모든 불꽃발생기의 입, 출구에는 실링취팅을 하여야 한다.
 2). 실링취팅의 위치는 방폭전기기의 용기로부터 가능한 가까운 위치에 설치하여야 하면 45cm를 초과하여서는 아니된다.

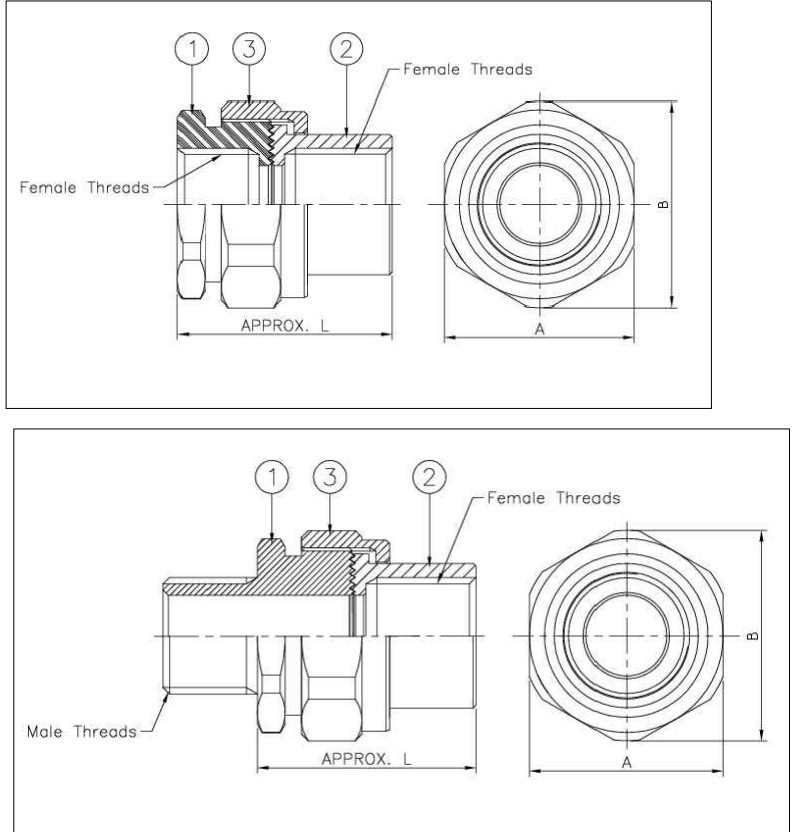
1 방폭설비 설치 - 2
축척 : NONE



NOTE
 1. 전선관 시일링 방법
 0층 또는 1층 장소에서 금속전선관 공사시에는 다음 각호에 의거 불꽃발생기에 실링취팅을 하여야 한다.
 1). 스위치, 차단기, 휴즈, 릴레이, 저항 또는 기타 장치 등과 같이 정상동작시 아아크나 스파크를 발생시키는 방폭전기기에 접속되는 모든 불꽃발생기의 입.출구에는 실링취팅을 하여야 한다.
 2). 실링취팅의 위치는 방폭전기기의 용기로부터 가능한 가까운 위치에 설치하여야 하면 45cm를 초과하여서는 아니된다.

1 방폭설비 설치 - 4

축척 : NONE



UNIT(mm)

ITEM NO.	TRADE SIZE	Available Entry Threads & Length				Dimensions		Q'ty	Remarks
		NPT		PF		A	B		
-	16	1/2"	37.5	1/2"	37.5	35.0	38.0	-	-
-	22	3/4"	39.5	3/4"	39.5	40.5	44.0	-	-
-	28	1"	46.0	1"	46.0	51.0	55.0	-	-
-	36	1-1/4"	48.0	1-1/4"	48.0	59.5	63.0	-	-
-	42	1-1/2"	53.0	1-1/2"	53.0	66.0	68.5	-	-
-	54	2"	56.0	2"	56.0	76.0	79.0	-	-
-	70	2-1/2"	68.0	2-1/2"	68.0	95.0	99.0	-	-
-	82	3"	69.0	3"	69.0	109.0	113.0	-	-
-	104	4"	74.0	4"	74.0	135.0	139.0	-	-

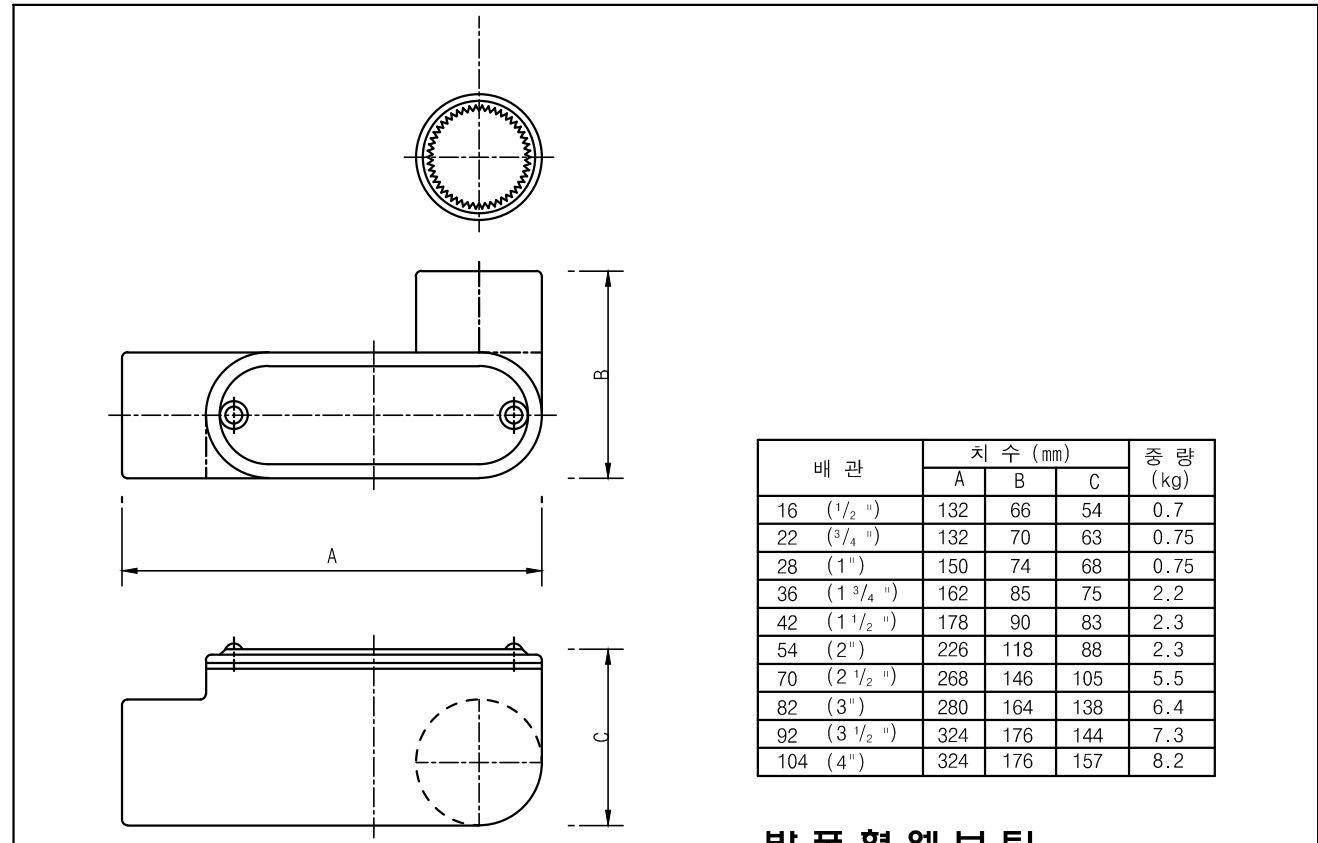
THREADS PF NPT
 MATERIAL BRASS STEEL STAINLESS STEEL
 FINISHES NATURAL NI-PLATED ZINC-PLATED

NOTE

- THE ALLOWABLE LIMIT ABOVE DIMENSION BE WITHIN ±3mm
- EXPLOSION-PROOF TYPE : Ex d IIC

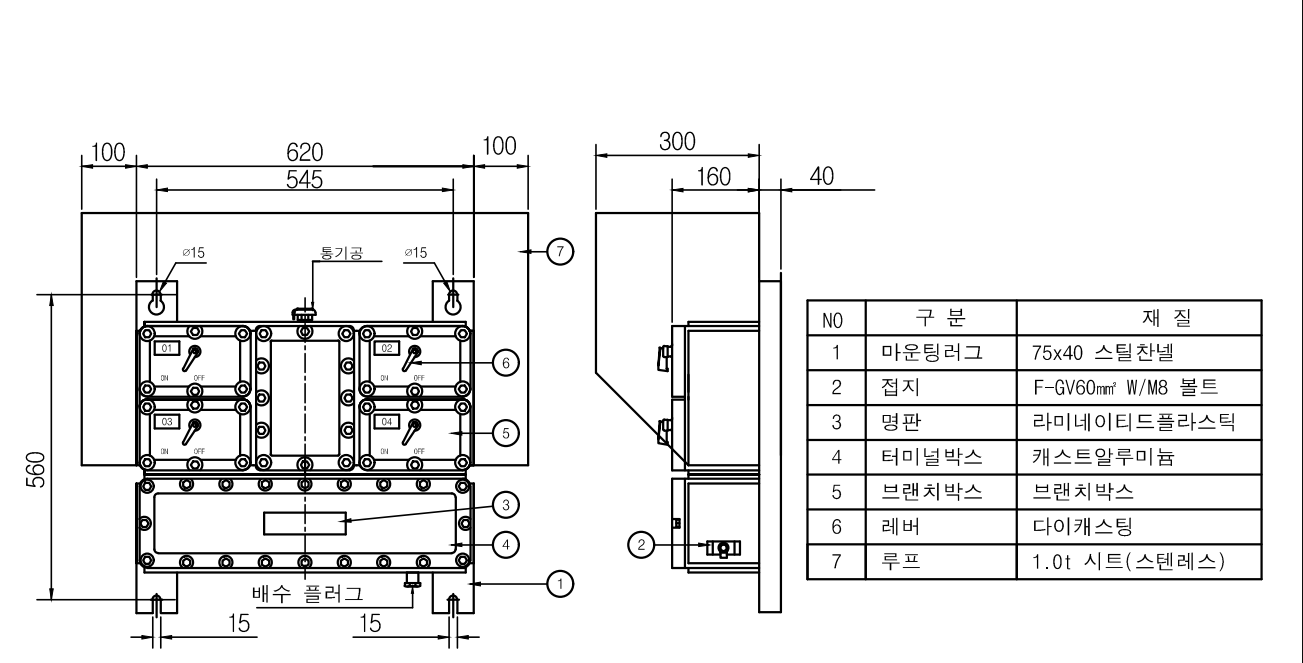
NO	DESCRIPTION	MATERIALS	MATERIALS
1	MAIN BODY	STEEL	ELECTRO ZINC PLATED
2	BUSHING	STEEL	ELECTRO ZINC PLATED
3	CAP NUT	STEEL	ELECTRO ZINC PLATED

UNION COUPLING(EUM)



배관	치수 (mm)			중량 (kg)
	A	B	C	
16 (1/2")	132	66	54	0.7
22 (3/4")	132	70	63	0.75
28 (1")	150	74	68	0.75
36 (1 3/4")	162	85	75	2.2
42 (1 1/2")	178	90	83	2.3
54 (2")	226	118	88	2.3
70 (2 1/2")	268	146	105	5.5
82 (3")	280	164	138	6.4
92 (3 1/2")	324	176	144	7.3
104 (4")	324	176	157	8.2

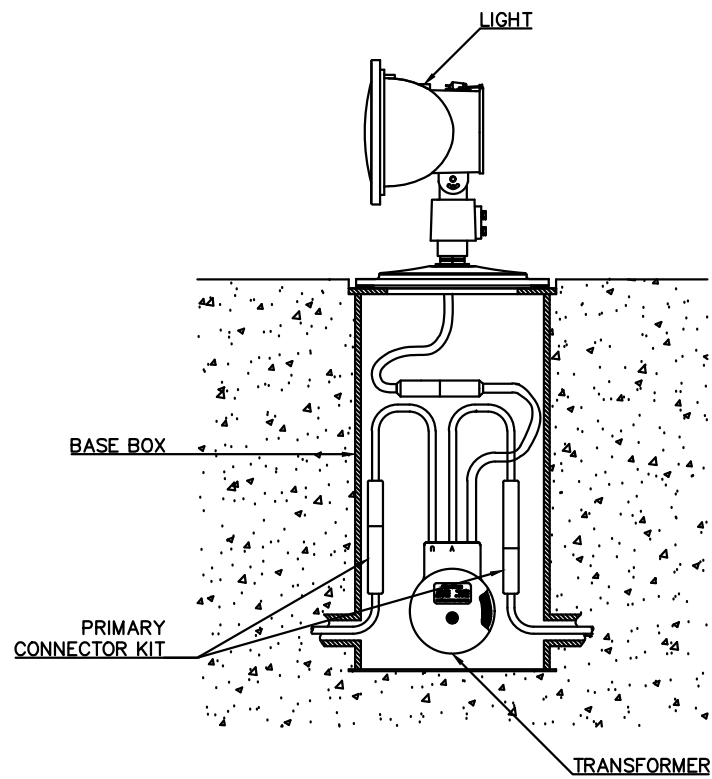
방폭형일보티



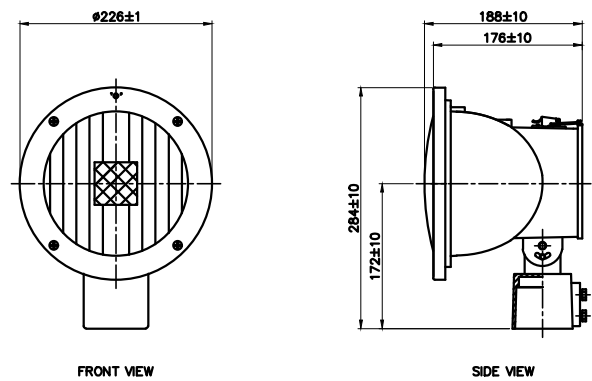
NO	구분	재질
1	마운팅러그	75x40 스틸채널
2	접지	F-GV60mm ² W/M8 볼트
3	명판	라미네이티드플라스틱
4	터미널박스	캐스트알루미늄
5	브랜치박스	브랜치박스
6	레버	다이캐스팅
7	루프	1.0t 시트(스텐레스)

내압방폭형분전반

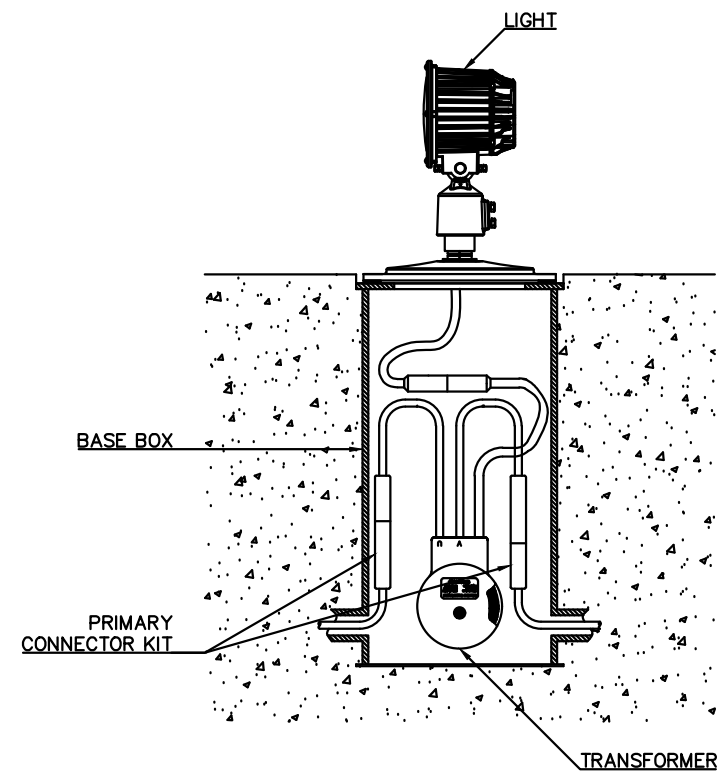
1 항공등화 상세도 - 1
축척 : NONE



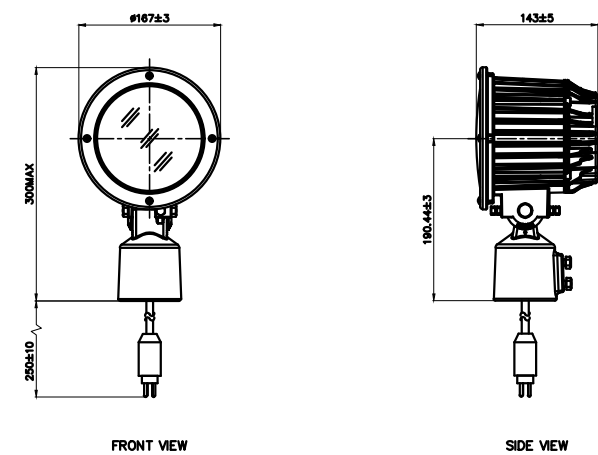
노출형 진입등 [ALS1]
Elevated approach centerline & cross bar light
(Halogen type, White)



노출형 진입등 [ALS1]
Elevated approach centerline & cross bar light
(Halogen type, White)



노출형 진입등 [ALS1]
Elevated approach centerline & cross bar light
(LED type, White)



노출형 진입등 [ALS1]
Elevated approach centerline & cross bar light
(LED type, White)



국 방 부

공사명

전기표준상세도



회사명

(주)건영종합건축사사무소
ARCHITECTS & ENGINEERS KUN YOUNG
TEL. (054)283-9922 FAX. (054)283-9921
주소 : 경상북도 포항시 북구 대해로 41(죽도동)

도면명

항공등화 상세도 - 1

축척

A3 : 1 / NONE

일자

2023.05

제도

장재호

설계

최병숙

책임기술사



책임건축사



감독



승인



표준상세도번호

ED - 09 - 005

특이사항

도면번호

ED - 09 - 005

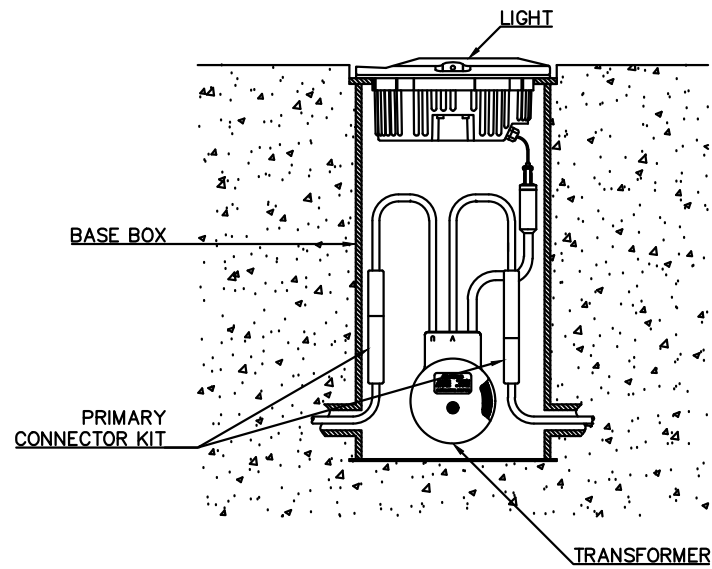
일련번호

130

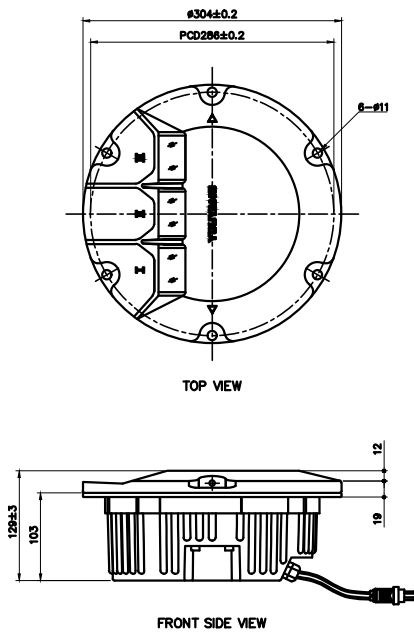
1

항공등화 상세도 - 2

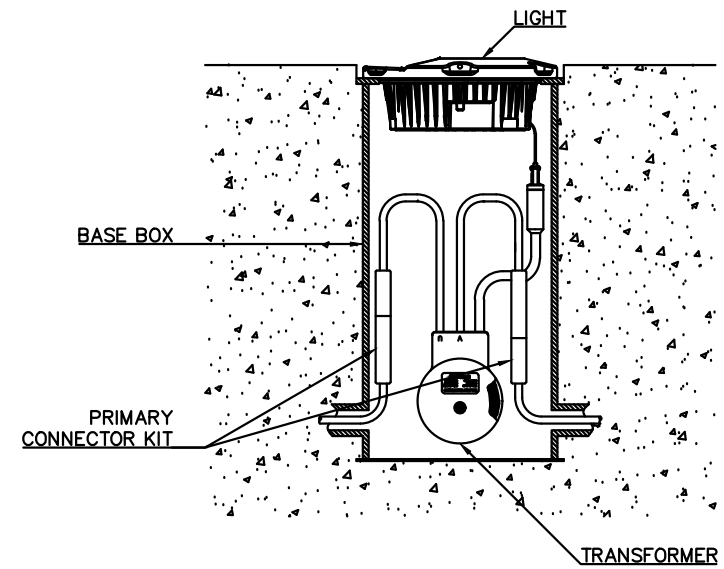
축척 : NONE



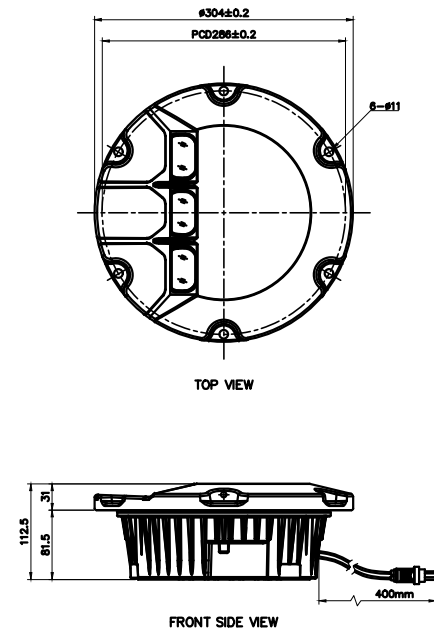
매립형 진입등 [ALS1]
Inset approach centerline & cross bar light
(Halogen type, White)



매립형 진입등 [ALS1]
Inset approach centerline & cross bar light
(Halogen type, White)



매립형 진입등 [ALS1]
Inset approach centerline & cross bar light
(LED type, White)



매립형 진입등 [ALS1]
Inset approach centerline & cross bar light
(LED type, White)



국 방 부

공사명

전기표준상세도



회사명

(주)건영종합건축사사무소
ARCHITECTS & ENGINEERS KUN YOUNG
TEL. (054) 283-9922 FAX. (054) 283-9921
주소 : 경상북도 포항시 북구 대해로 41(죽도동)

도면명

항공등화 상세도 - 2

축척

A3 : 1 / NONE

일자

2023.05

제도

장재호

설계

최병숙

책임기술사



표준상세도번호

ED - 09 - 006

특이사항

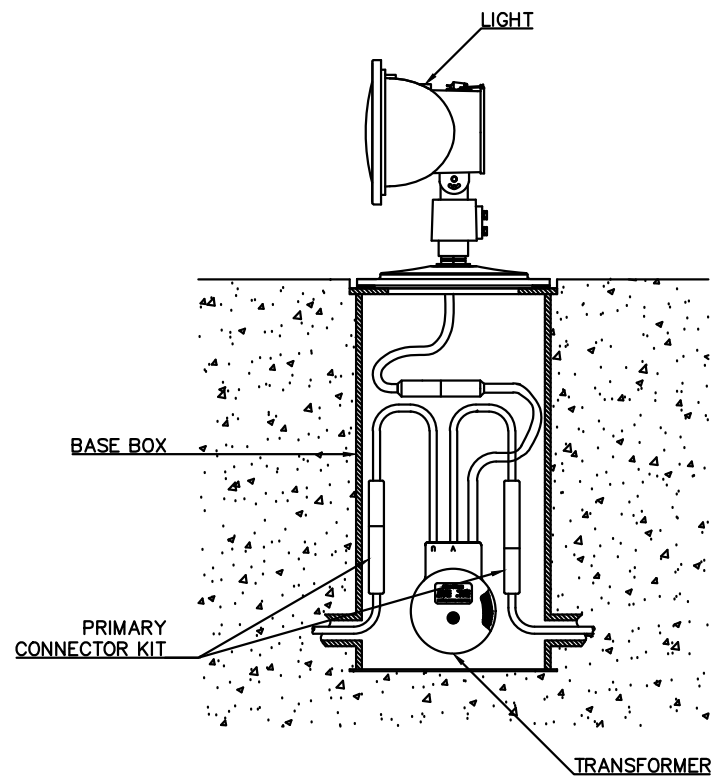
도면번호

ED - 09 - 006

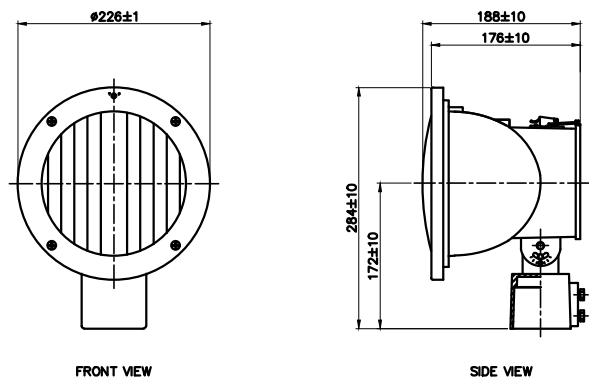
일련번호

131

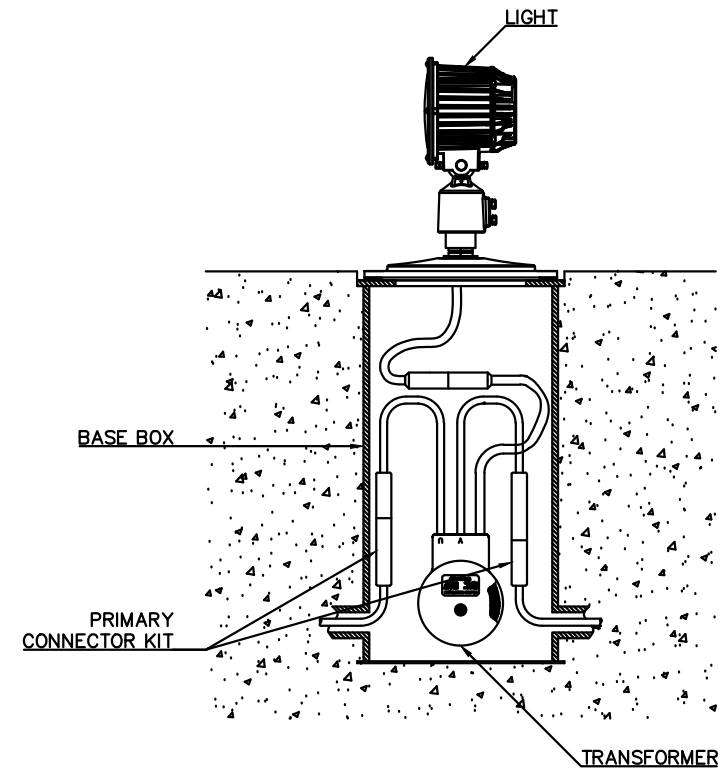
1 항공등화 상세도 - 3
축척 : NONE



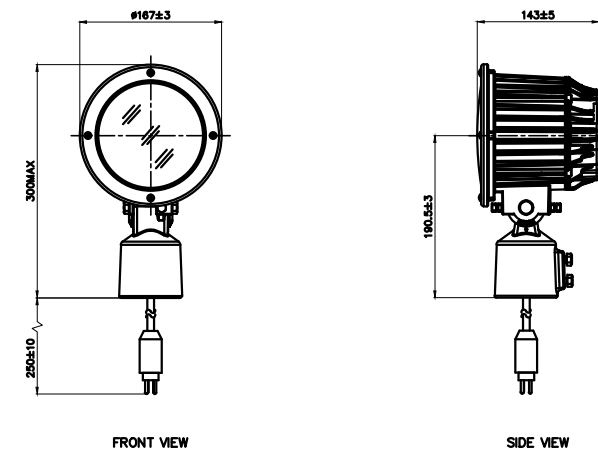
노출형 진입등 [ALS1]
Elevated approach centerline & cross bar light
(Halogen type, White)



노출형 진입등 [ALS2]
Elevated approach side row light
(Halogen type, Red)



노출형 진입등 [ALS1]
Elevated approach centerline & cross bar light
(LED type, White)



노출형 진입등 [ALS2]
Elevated approach side row light
(LED type, Red)



국 방 부

공사명

전기표준상세도

회사명



(주)건영종합건축사사무소
ARCHITECTS & ENGINEERS KUN YOUNG
TEL. (054)283-9922 FAX. (054)283-9921
주소 : 경상북도 포항시 북구 대해로 41(죽도동)

도면명

항공등화 상세도 - 3

축척

A3 : 1 / NONE

일자

2023.05

제도

장재호

설계

최병숙

책임기술사



책임건축사



감독



승인



표준상세도번호

ED - 09 - 007

특이사항

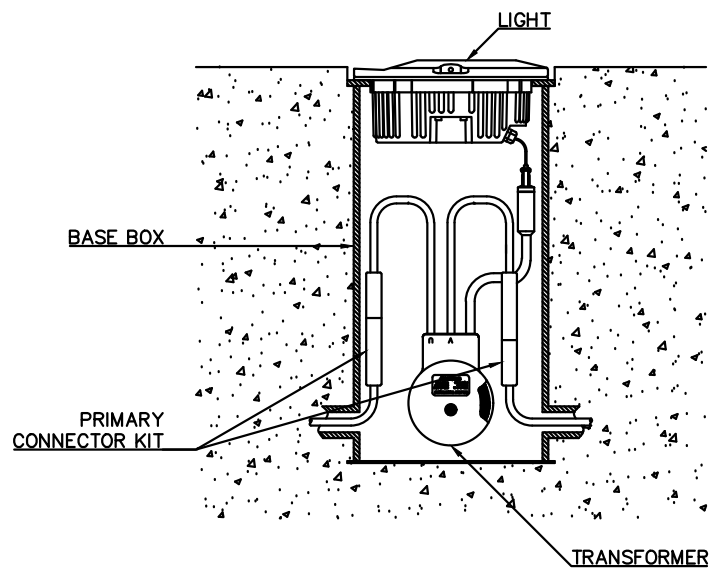
도면번호

ED - 09 - 007

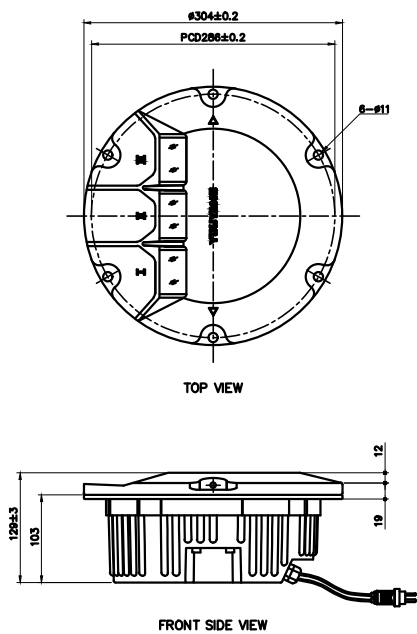
일련번호

132

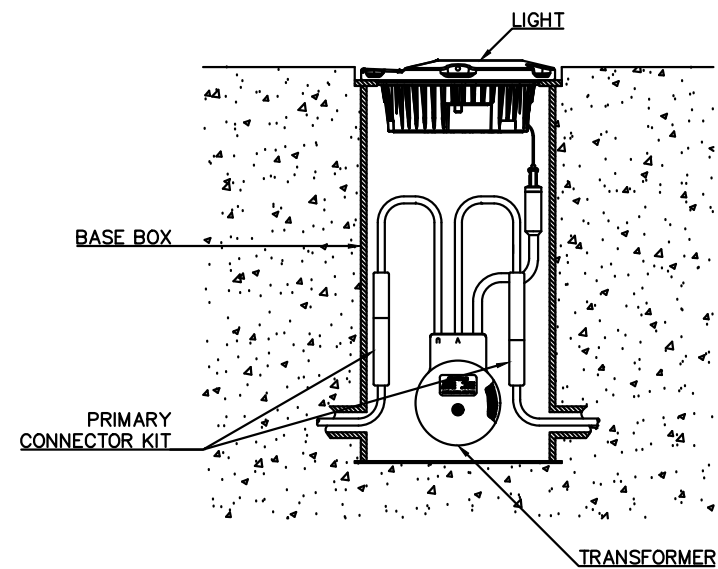
1 항공등화 상세도 - 4
축척 : NONE



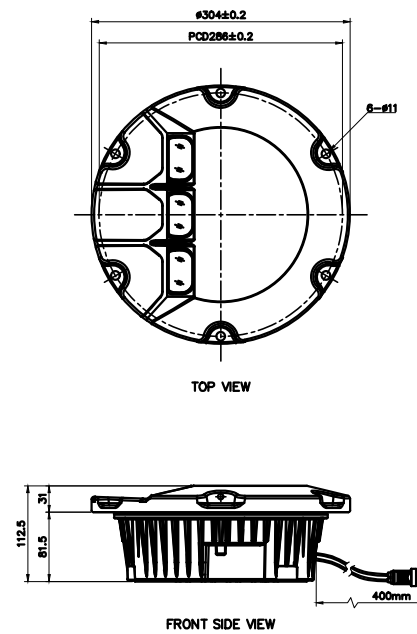
매립형 진입등 [ALS2]
Inset approach side row light
(Halogen type, Red)



매립형 진입등 [ALS2]
Inset approach side row light
(Halogen type, Red)



매립형 진입등 [ALS2]
Inset approach side row light
(LED type, Red)



매립형 진입등 [ALS2]
Inset approach side row light
(LED type, Red)



국 방 부

공사명

전기표준상세도



회사명

(주)건영종합건축사사무소
ARCHITECTS & ENGINEERS KUN YOUNG
TEL. (054)283-9922 FAX. (054)283-9921
주소 : 경상북도 포항시 북구 대해로 41(죽도동)

도면명

항공등화 상세도 - 4

축척

A3 : 1 / NONE

일자

2023.05

제도

장재호

설계

최병숙

책임기술사



표준상세도번호

ED - 09 - 008

특이사항

도면번호

ED - 09 - 008

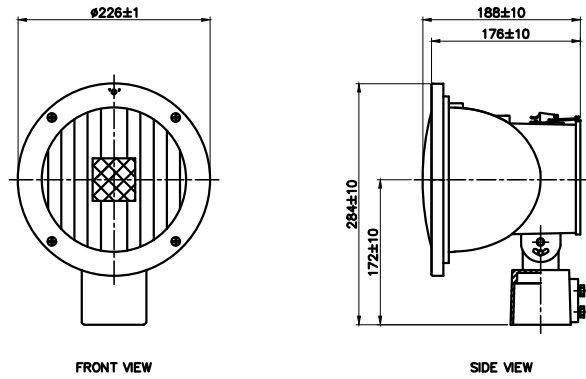
일련번호

133

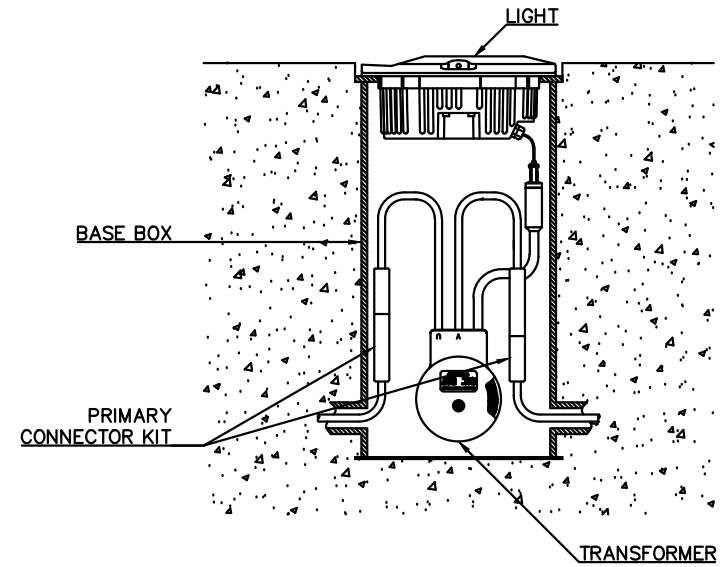
1

항공등화 상세도 - 5

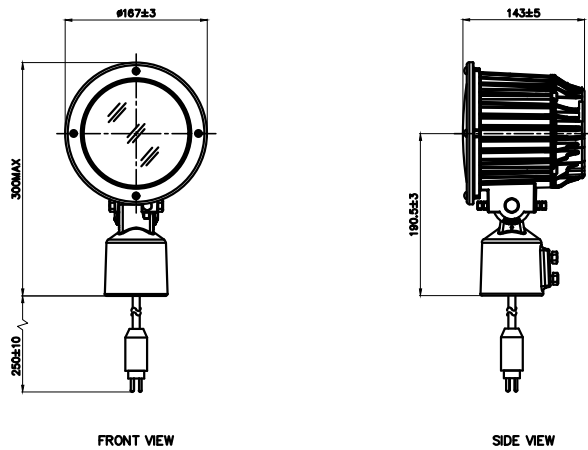
축척 : NONE



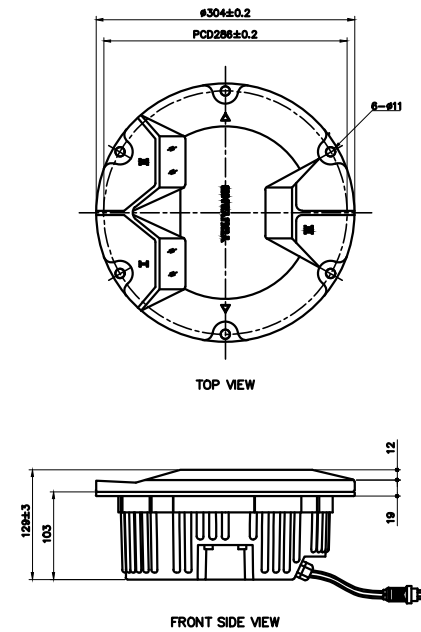
노출형 시단등 [RTHL]
Elevated runway threshold light
(Halogen type, Green)



매립형 시단등 [RTHL]
Inset runway threshold light
(Halogen type, Green)



노출형 진입등 [ALS2]
Elevated approach side row light
(LED type, Red)



매립형 시단등 [RTHL]
Inset runway threshold light
(Halogen type, Green)



국 방 부

공사명

전기표준상세도

회사명



(주)건영종합건축사사무소
ARCHITECTS & ENGINEERS KUN YOUNG
TEL. (054)283-9922 FAX. (054)283-9921
주소 : 경상북도 포항시 북구 대해로 41(죽도동)

도면명

항공등화 상세도 - 5

축척

A3 : 1 / NONE

일자

2023.05

제도

장재호

설계

최병숙

책임기술사



책임건축사



감독



승인



표준상세도번호

ED - 09 - 009

특이사항

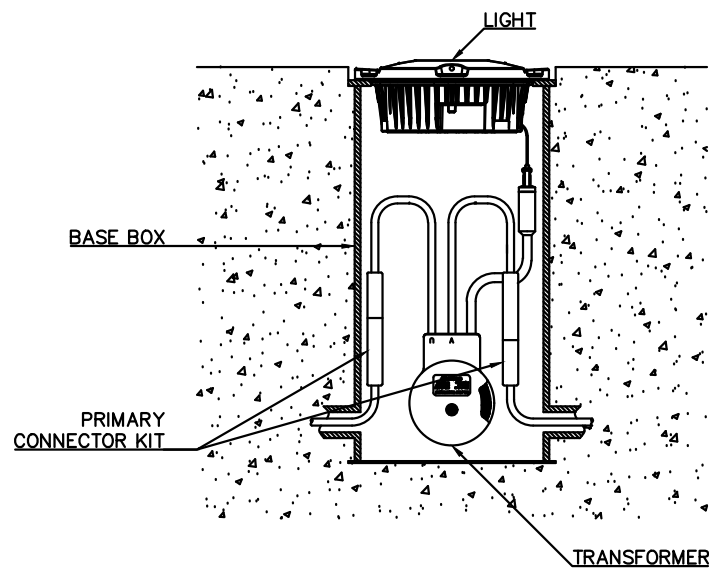
도면번호

ED - 09 - 009

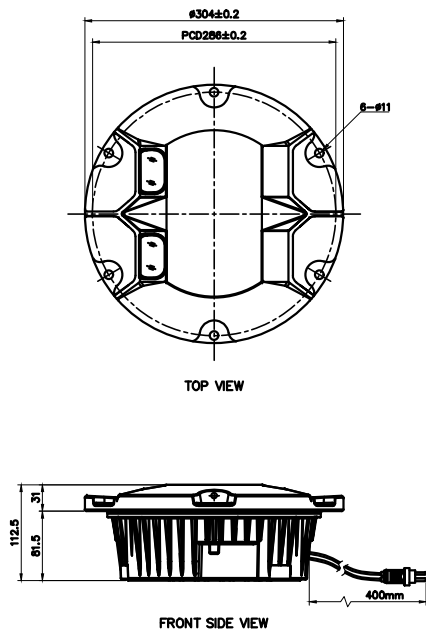
일련번호

134

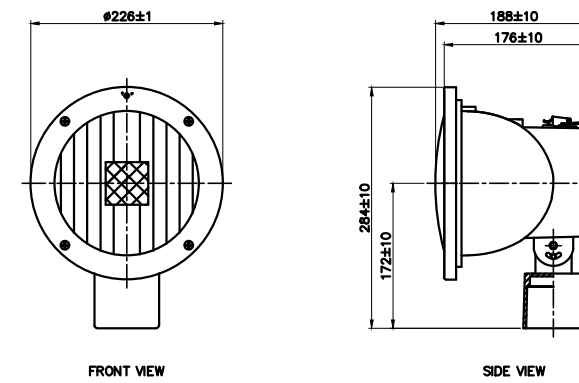
1 항공등화 상세도 - 6
축척 : NONE



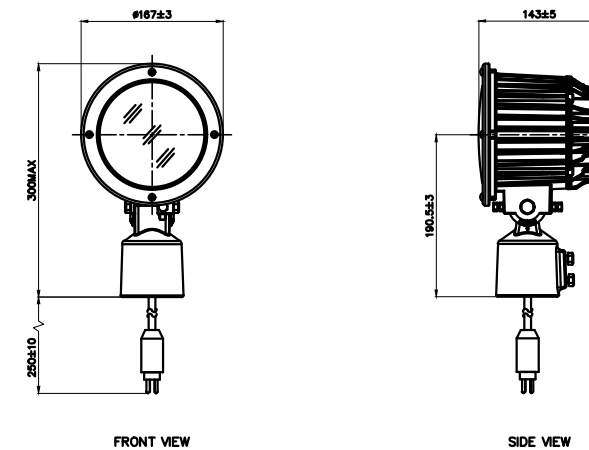
매립형 시단등 [RTHL]
Inset runway threshold light
(LED type, Green)



매립형 시단등 [RTHL]
Inset runway threshold light
(LED type, Green)



노출형 시단연장등 [WBAR]
Elevated runway threshold wing bar light
(Halogen type, Green)



노출형 시단연장등 [WBAR]
Elevated runway threshold wing bar light
(LED type, Green)



국 방 부

공사명

전기표준상세도



회사명

(주)건영종합건축사사무소
ARCHITECTS & ENGINEERS KUN YOUNG
TEL. (054)283-9922 FAX. (054)283-9921
주소 : 경상북도 포항시 북구 대해로 41(죽도동)

도면명

항공등화 상세도 - 6

축척

A3 : 1 / NONE

일자
2023.05

제도
장재호

설계
최병숙

책임
기술사

책임
건축사



표준상세도번호

ED - 09 - 010

특이사항

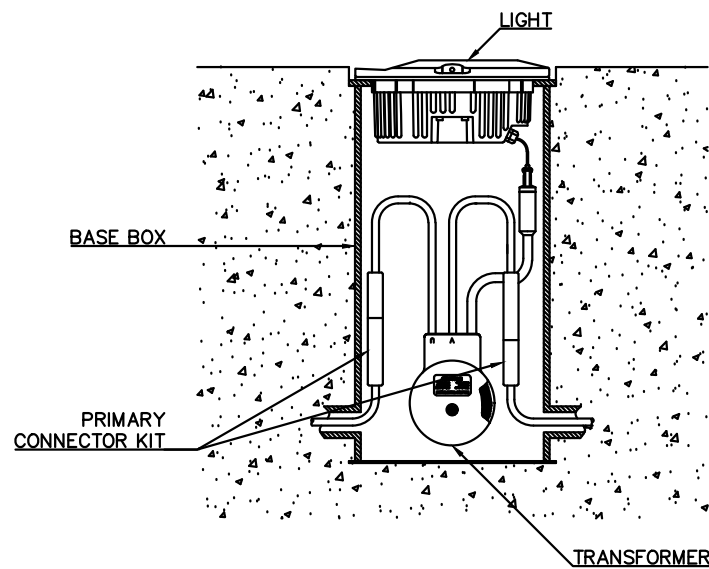
도면번호

ED - 09 - 010

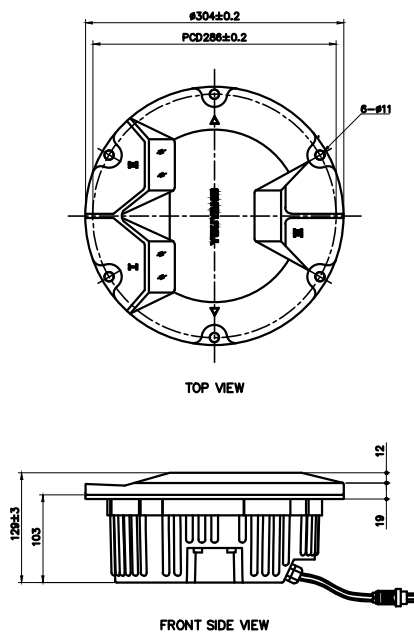
일련번호

135

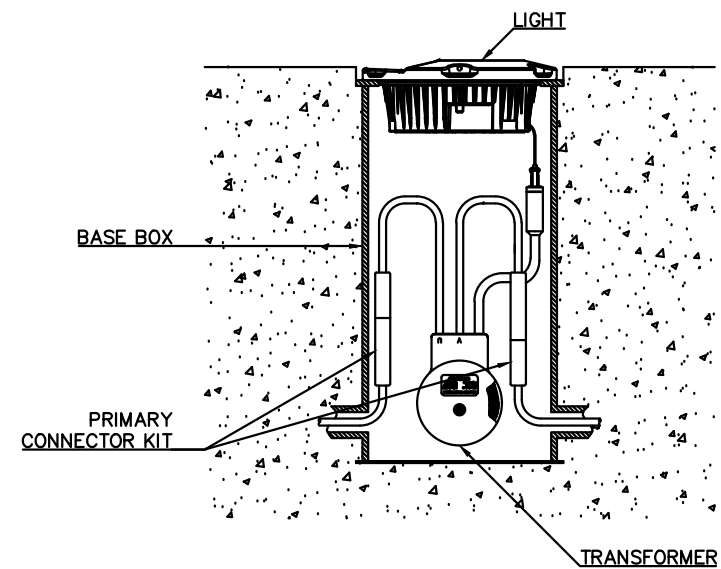
1 항공등화 상세도 - 7
축척 : NONE



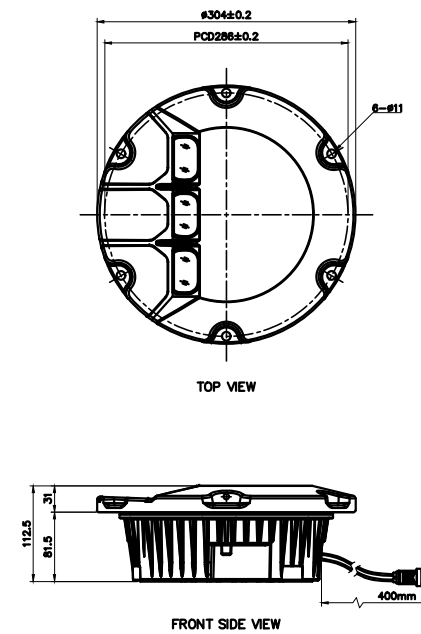
매립형 시단연장등 [WBAR]
Inset runway threshold wing bar light
(Halogen type, Green)



매립형 시단연장등 [WBAR]
Inset runway threshold wing bar light
(Halogen type, Green)



매립형 시단연장등 [WBAR]
Inset runway threshold wing bar light
(LED type, Green)



매립형 시단연장등 [WBAR]
Inset runway threshold wing bar light
(LED type, Green)



국 방 부

공사명

전기표준상세도



회사명

(주)건영종합건축사사무소
ARCHITECTS & ENGINEERS KUN YOUNG
TEL. (054)283-9922 FAX. (054)283-9921
주소 : 경상북도 포항시 북구 대해로 41(죽도동)

도면명

항공등화 상세도 - 7

축척

A3 : 1 / NONE

일자

2023.05

제도

장재호

설계

최병숙

책임기술사



표준상세도번호

ED - 09 - 011

특이사항

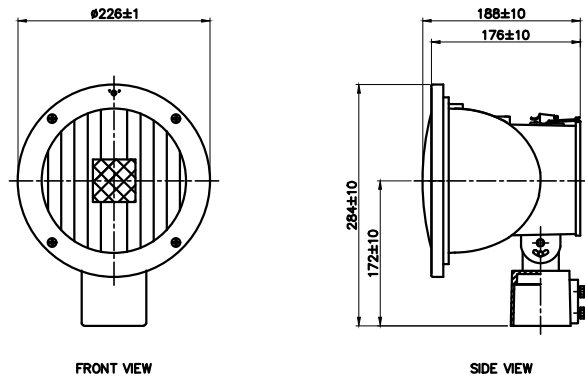
도면번호

ED - 09 - 011

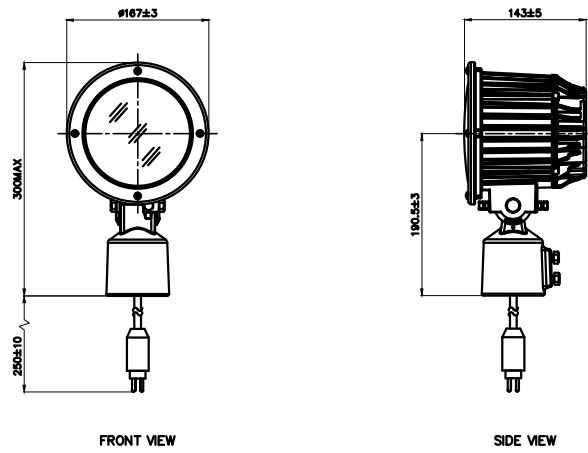
일련번호

136

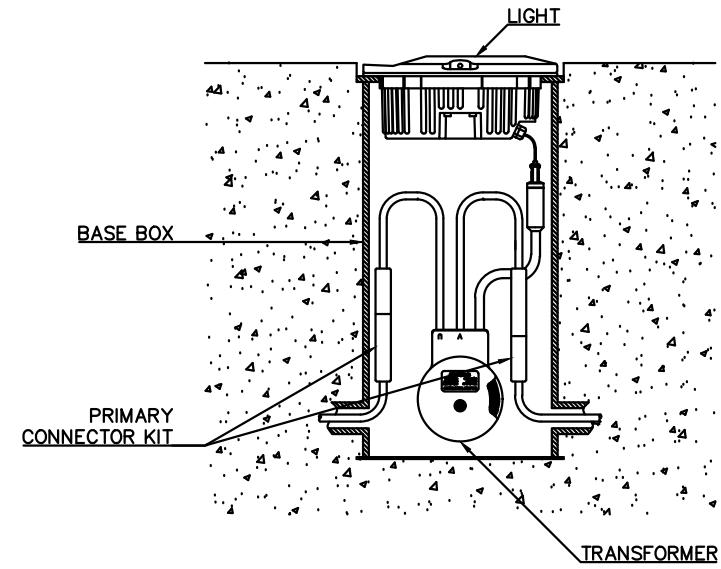
1 항공등화 상세도 - 8
축척 : NONE



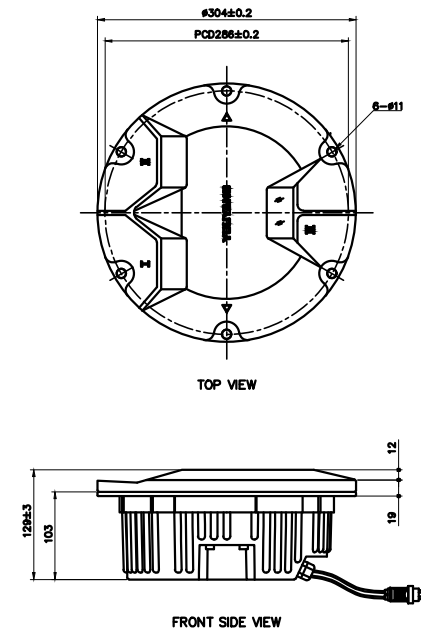
노출형 종단등 [RENL]
Elevated runway end light
(Halogen type, Red)



노출형 종단등 [RENL]
Elevated runway end light
(LED type, Red)



매립형 종단등 [RENL]
Inset runway end light
(Halogen type, Red)



매립형 종단등 [RENL]
Inset runway end light
(Halogen type, Red)



국 방 부

공사명

전기표준상세도



회사명

(주)건영종합건축사사무소
ARCHITECTS & ENGINEERS KUN YOUNG
TEL. (054)283-9922 FAX. (054)283-9921
주소 : 경상북도 포항시 북구 대해로 41(죽도동)

도면명

항공등화 상세도 - 8

축척

A3 : 1 / NONE

일자

2023.05

제도장재호

설계최병숙

책임기술사



표준상세도번호

ED - 09 - 012

특이사항

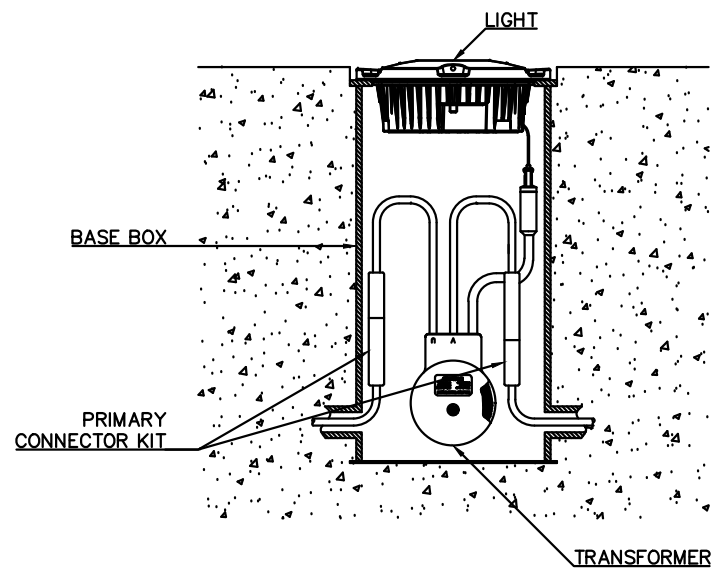
도면번호

ED - 09 - 012

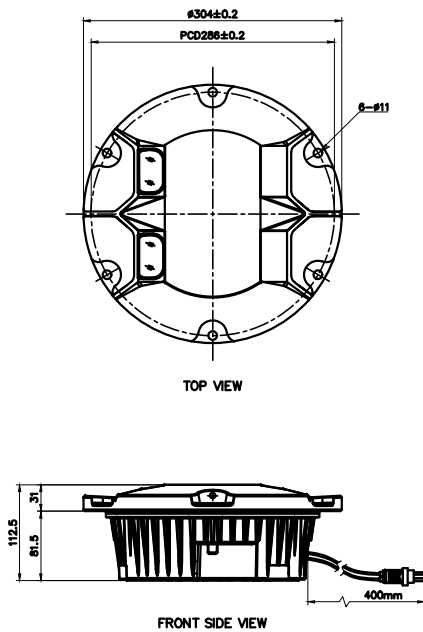
일련번호

137

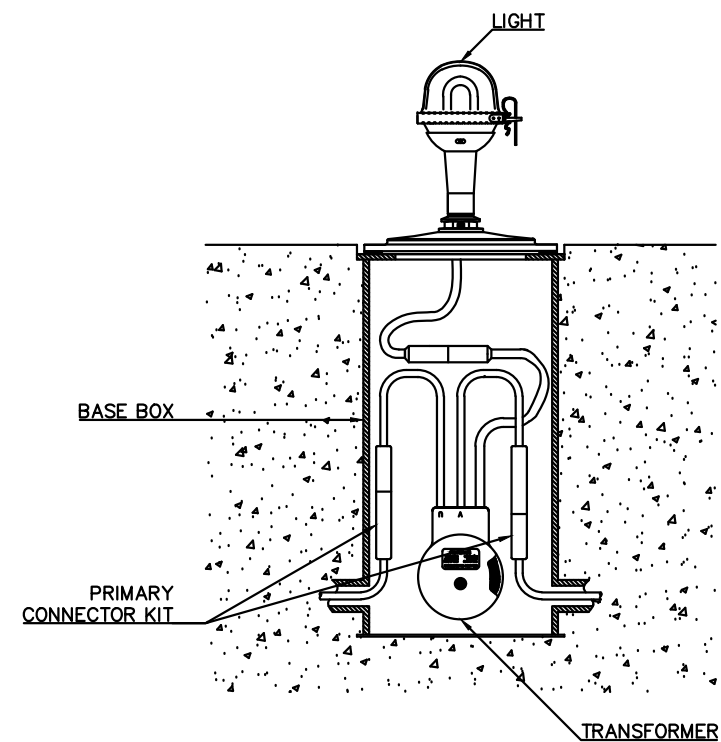
1 항공등화 상세도 - 9
축척 : NONE



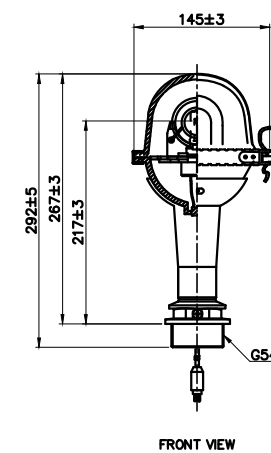
매립형 중단등 [RENL]
Inset runway end light
(LED type, Red)



매립형 중단등 [RENL]
Inset runway end light
(LED type, Red)



노출형 활주로등 [REDL]
Elevated runway edge light
(Halogen type, White/White)
(Halogen type, White/Yellow)



노출형 활주로등 [REDL]
Elevated runway edge light
(Halogen type, White/White)
(Halogen type, White/Yellow)



국 방 부

공사명

전기표준상세도



회사명

(주)건영종합건축사사무소
ARCHITECTS & ENGINEERS KUN YOUNG
TEL. (054)283-9922 FAX. (054)283-9921
주소 : 경상북도 포항시 북구 대해로 41(죽도동)

도면명

항공등화 상세도 - 9

축척

A3 : 1 / NONE

일자
2023.05

제도

장재호

설계
최병숙

책임기술사



표준상세도번호

ED - 09 - 013

특이사항

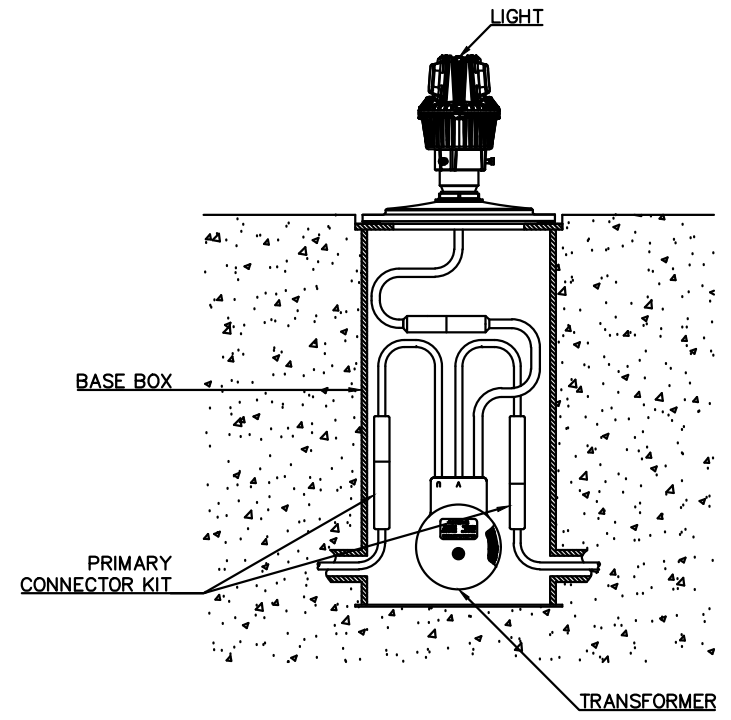
도면번호

ED - 09 - 013

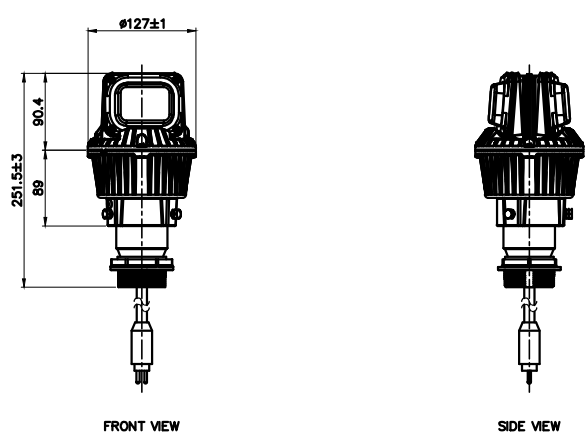
일련번호

138

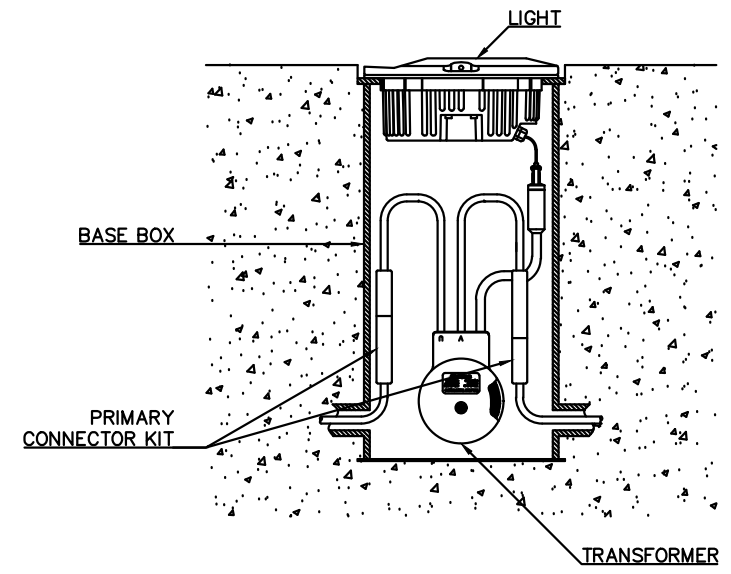
1 항공등화 상세도 - 10
축척 : NONE



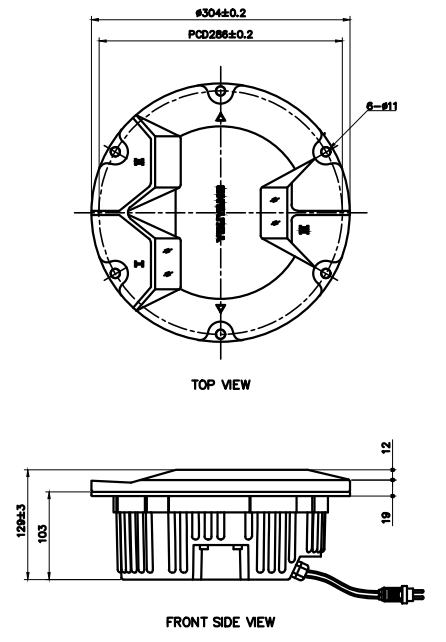
노출형 활주로등 [REDL]
Elevated runway edge light
(LED type, White/White)
(LED type, White/Yellow)



노출형 활주로등 [REDL]
Elevated runway edge light
(LED type, White/White)
(LED type, White/Yellow)



매립형 활주로등 [REDL]
Inset runway edge light
(Halogen type, White/White)
(Halogen type, White/Yellow)



매립형 활주로등 [REDL]
Inset runway edge light
(Halogen type, White/White)
(Halogen type, White/Yellow)



공사명
전기표준상세도

회사명
(주)건영종합건축사사무소
ARCHITECTS & ENGINEERS KUN YOUNG
TEL. (054)283-9922 FAX. (054)283-9921
주소 : 경상북도 포항시 북구 대해로 41(죽도동)

도면명
항공등화 상세도 - 10

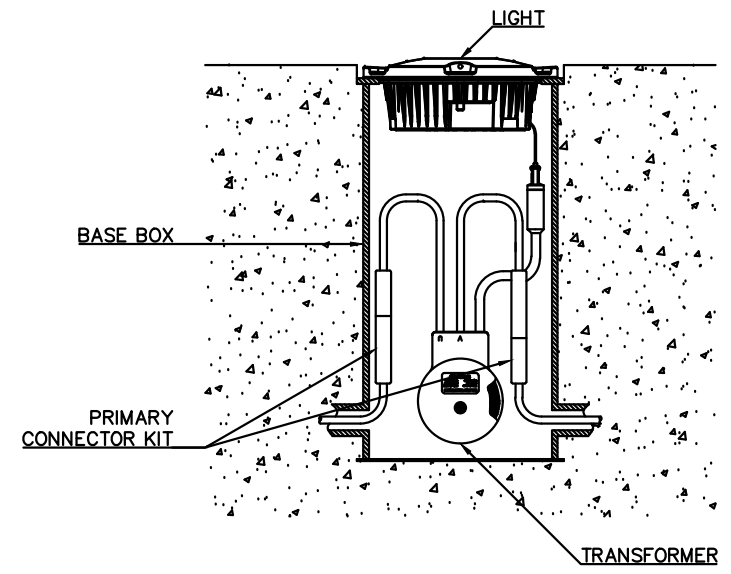
축척
A3 : 1 / NONE
일자
2023.05

제도장재호
설계최병숙

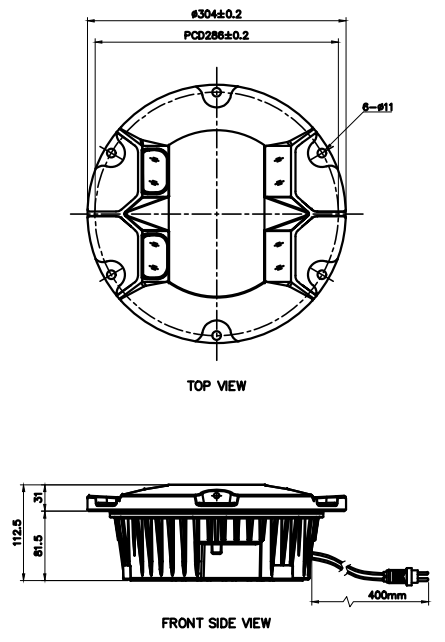
책임기술사
책임건축사
감독
승인

표준상세도번호
ED - 09 - 014
특이사항
도면번호
ED - 09 - 014
일련번호
139

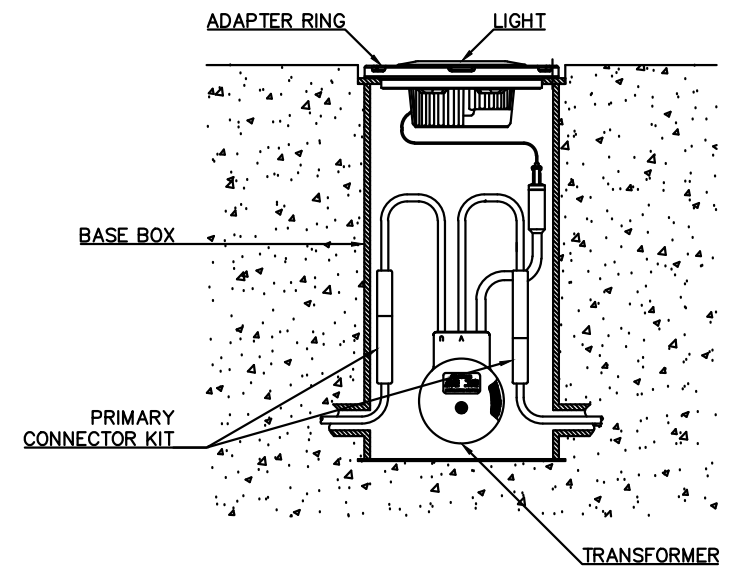
1 항공등화 상세도 - 11
축척 : NONE



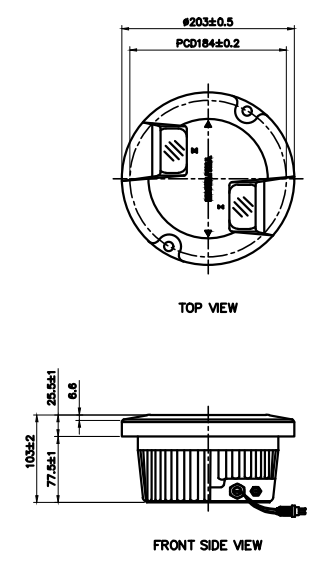
매립형 활주로등 [REDL]
Inset runway edge light
(LED type, White/White)
(LED type, White/Yellow)



매립형 활주로등 [REDL]
Inset runway edge light
(LED type, White/White)
(LED type, White/Yellow)



매립형 활주로중심선등 [RCLL]
Inset runway centerline light
(Halogen type, White/Red)
(Halogen type, White/Yellow)



매립형 활주로중심선등 [RCLL]
Inset runway centerline light
(Halogen type, White/Red)
(Halogen type, White/Yellow)



공사명
전기표준상세도

회사명
(주)건영종합건축사사무소
ARCHITECTS & ENGINEERS KUN YOUNG
TEL. (054)283-9922 FAX. (054)283-9921
주소 : 경상북도 포항시 북구 대해로 41(죽도동)

도면명
항공등화 상세도 - 11

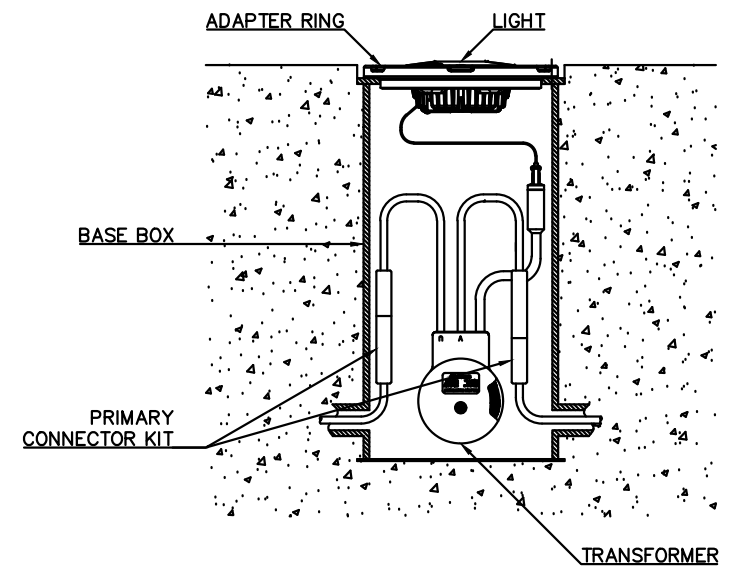
축척
A3 : 1 / NONE
일자
2023.05

제도
장재호
설계
최병숙

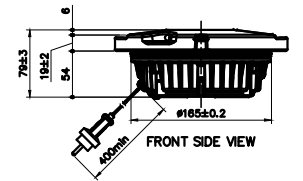
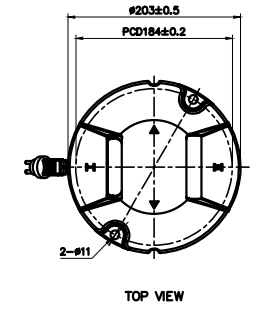
책임기술사
책임건축사
감독
승인

표준상세도번호
ED - 09 - 015
특이사항
도면번호
ED - 09 - 015
일련번호
140

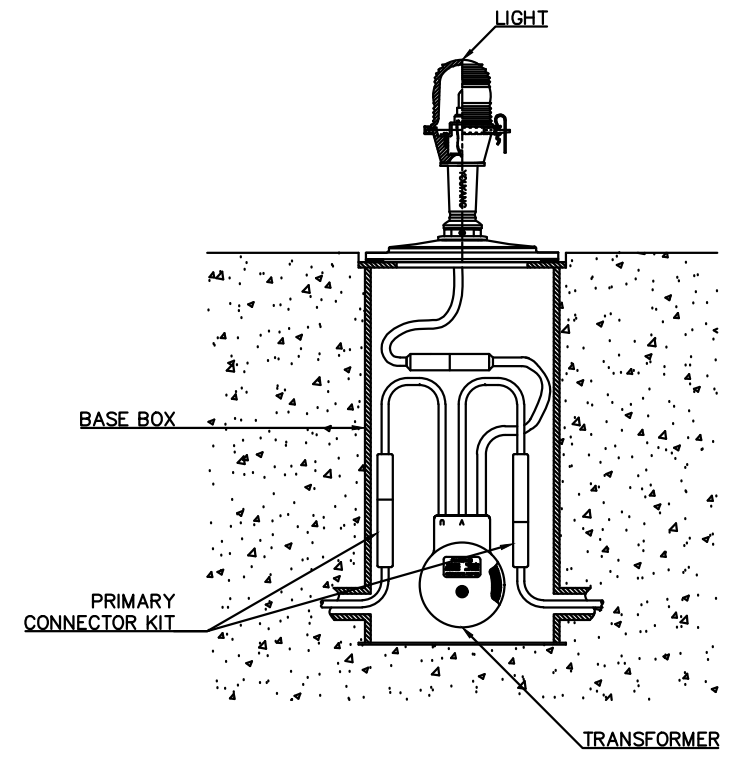
1 항공등화 상세도 - 12
축척 : NONE



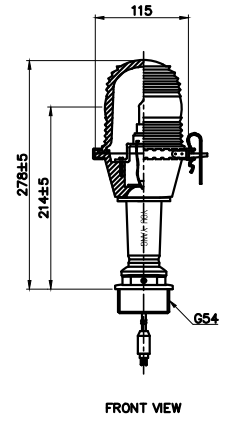
매립형 활주로중심선등 [RCLL]
Inset runway centerline light
(LED type, 단방향)



매립형 활주로중심선등 [RCLL]
Inset runway centerline light
(LED type, 단방향)



노출형 유도로등 [TEDL]
Elevated taxiway edge light
(Halogen type, Blue)



노출형 유도로등 [TEDL]
Elevated taxiway edge light
(Halogen type, Blue)



공사명
전기표준상세도

회사명
(주)건영종합건축사사무소
ARCHITECTS & ENGINEERS KUN YOUNG
TEL. (054)283-9922 FAX. (054)283-9921
주소 : 경상북도 포항시 북구 대해로 41(죽도동)

도면명
항공등화 상세도 - 12

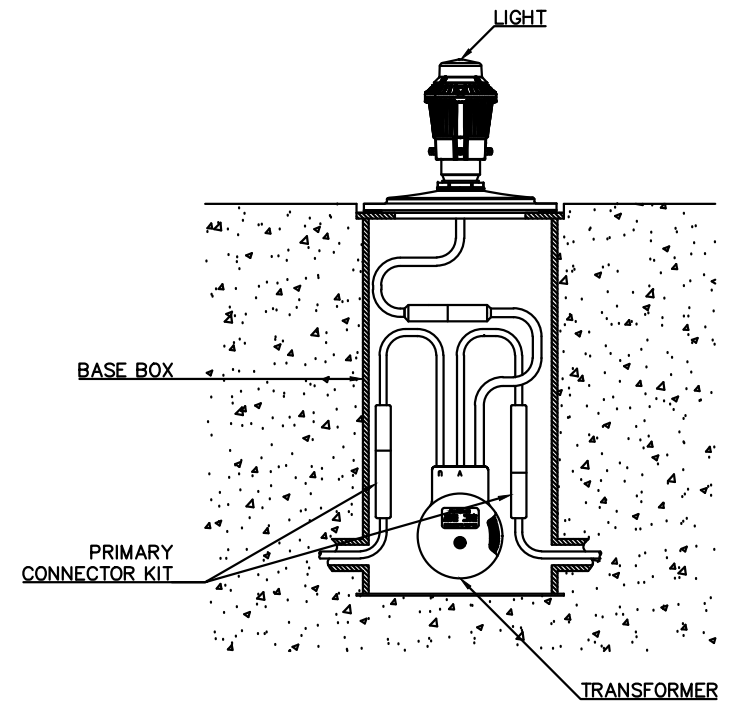
축척
A3 : 1 / NONE
일자
2023.05

제도장재호
설계최병숙

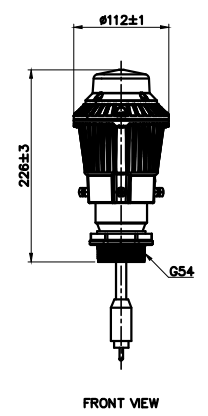


표준상세도번호
ED - 09 - 016
특이사항
도면번호
ED - 09 - 016
일련번호
141

1 항공등화 상세도 - 13
축척 : NONE



노출형 유도로등 [TEDL]
Elevated taxiway edge light
(LED type, Blue)

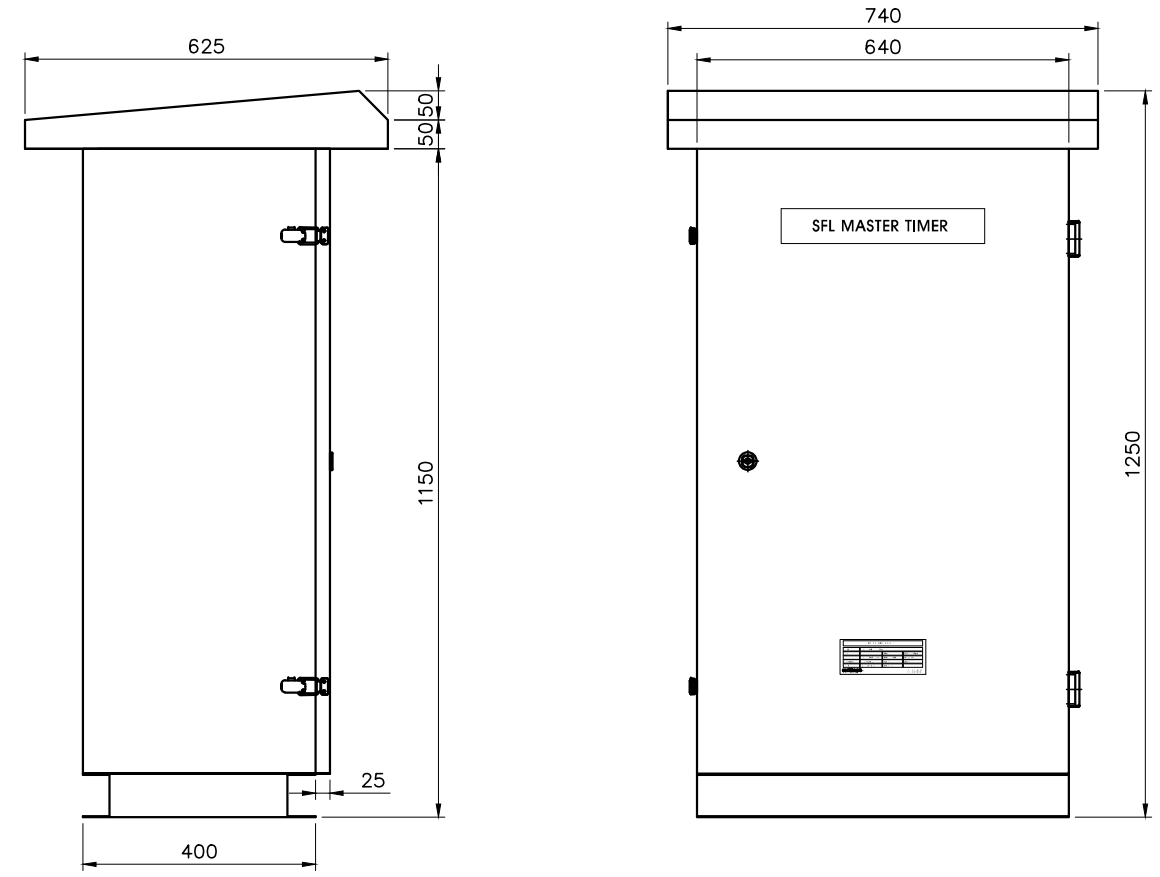


노출형 유도로등 [TEDL]
Elevated taxiway edge light
(LED type, Blue)

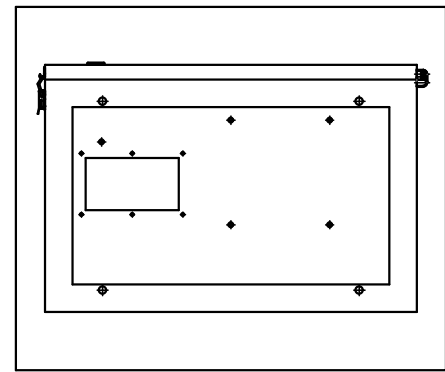
1

섬광등 마스터 타이머

축척 : NONE



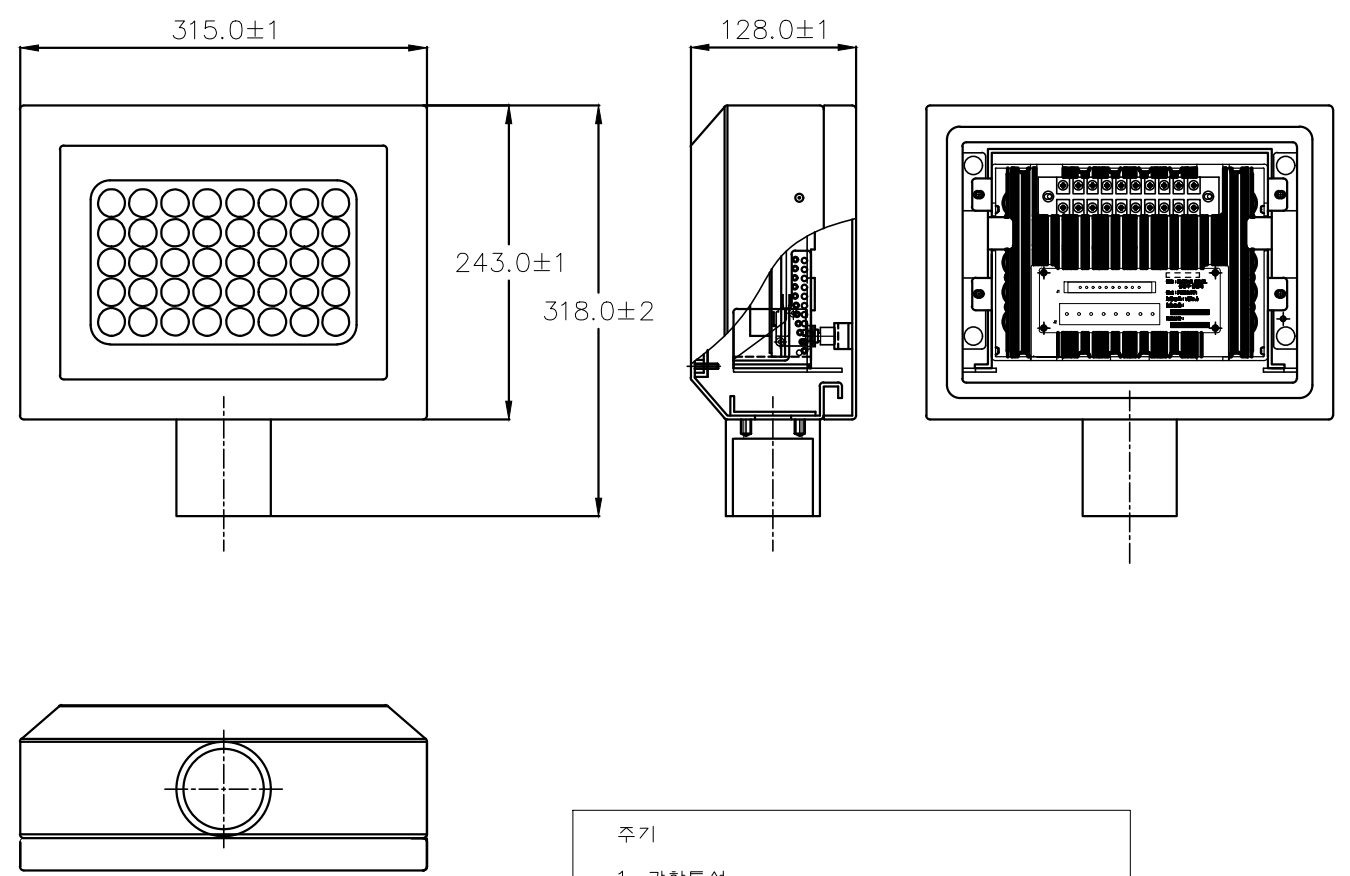
- 주 기
- 환경특성.
 - 사용온도: $-40^{\circ}\text{C} \sim +55^{\circ}\text{C}$
 - 습도: 상대습도(0 ~ 95%)
 - 전기적 특성.
 - 입력전원: 단상 220V \pm 10% 60Hz
 - 출력전원: 단상 110V 60Hz
 - 출력전원: 단상 220V 60Hz
 - 소비전력: 약 2,070VA(히터 미설치 시)
약 4,370VA(히터 설치 시)
(섬광등 21세트 구성)
 - 주요기능.
 - 전구상태: 개별감시 기능
 - 사용시간: 전체 / 단수 별 사용시간 표시
 - 섬광주기: 60/120회로 변경가능
 - 원격제어: 병렬 및 직렬방식제어(3단계)
 - 원격감시: 병렬방식(2단계 상태 감시)
 - 본 치수는 참고 치수 임



2

섬광등 등기구

축척 : NONE



- 주 기
- 광학특성
 - 광의 방향 : 단방향
 - 광도 : 15000cd \pm 50%(실효광도)
 - 주빔각도 : 수직 $\pm 5^{\circ}$, 수평 $\pm 15^{\circ}$
 - 섬광횟수: 연쇄식 섬광등(분당 120회)
시단식별등(분당 120회/60회)
 - 광도단계 : 3단계(10%, 30%, 100%)
 - LED 사양
 - 광의 색상 : 백색(색온도: 4000~8000K)
 - LED 수명: 약 30000시간(최대광도 기준)
 - 섬광등기구는 설치지형에 따라 섬광등 전원부와 섬광등 등기구 분리설치 할 수 있다.
 - 본 도면의 치수는 참고치수 임



국 방 부

공사명
전기표준상세도



회사명
(주)건영종합건축사사무소
ARCHITECTS & ENGINEERS KUN YOUNG
TEL. (054)283-9922 FAX. (054)283-9921
주소 : 경상북도 포항시 북구 대해로 41(죽도동)

도면명

활주로 및 유도로등 -1

축척
A3 : 1 / NONE
일 자
2023.05

제 도 장 재 호
설 계 최 병 숙

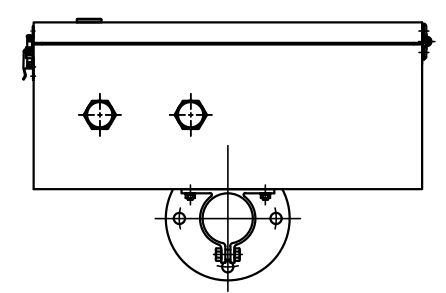
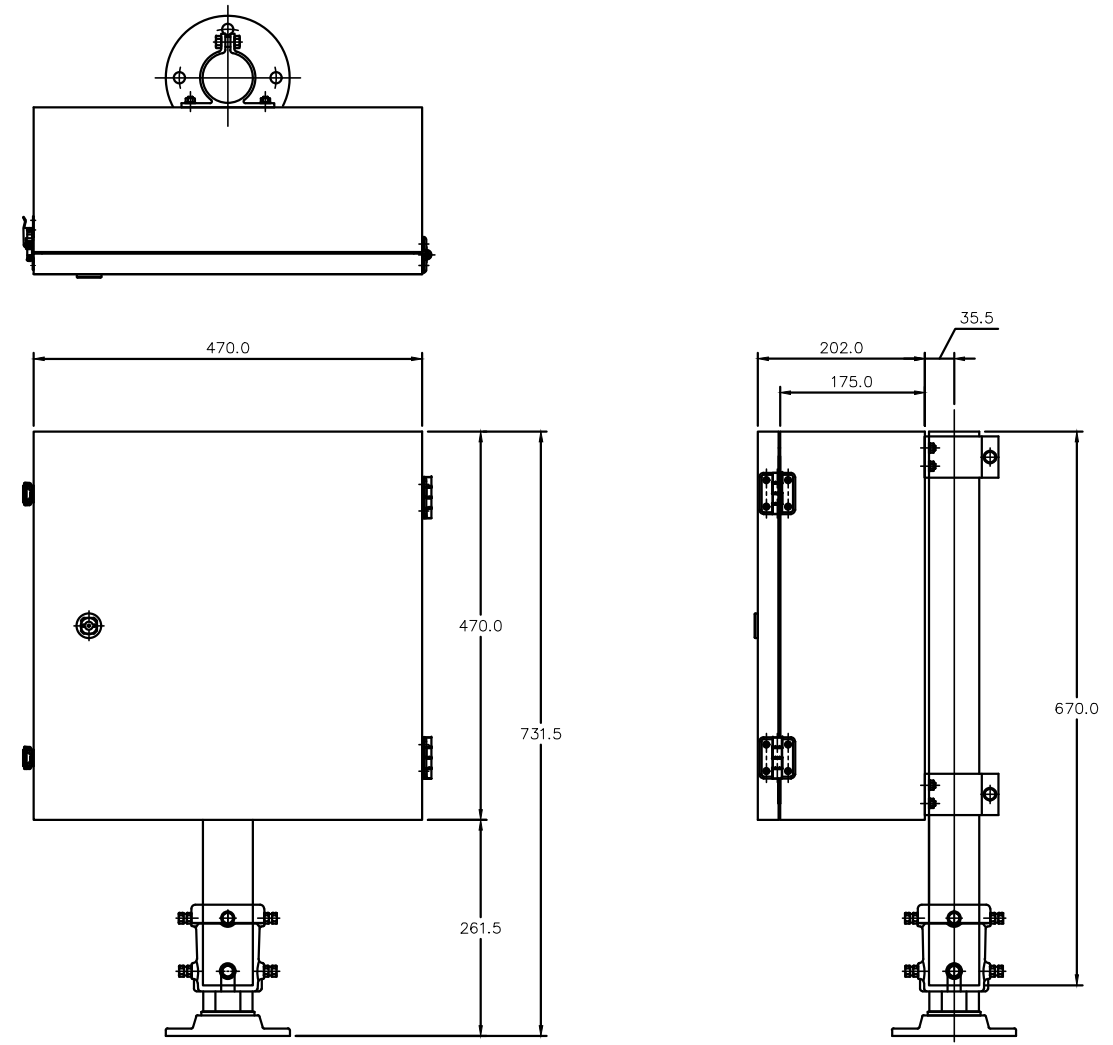
책임기술회사



표준상세도번호
ED - 09 - 018
특이사항

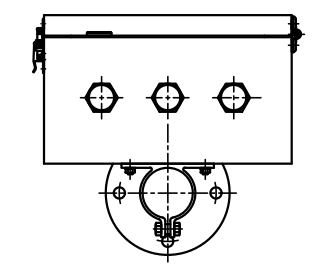
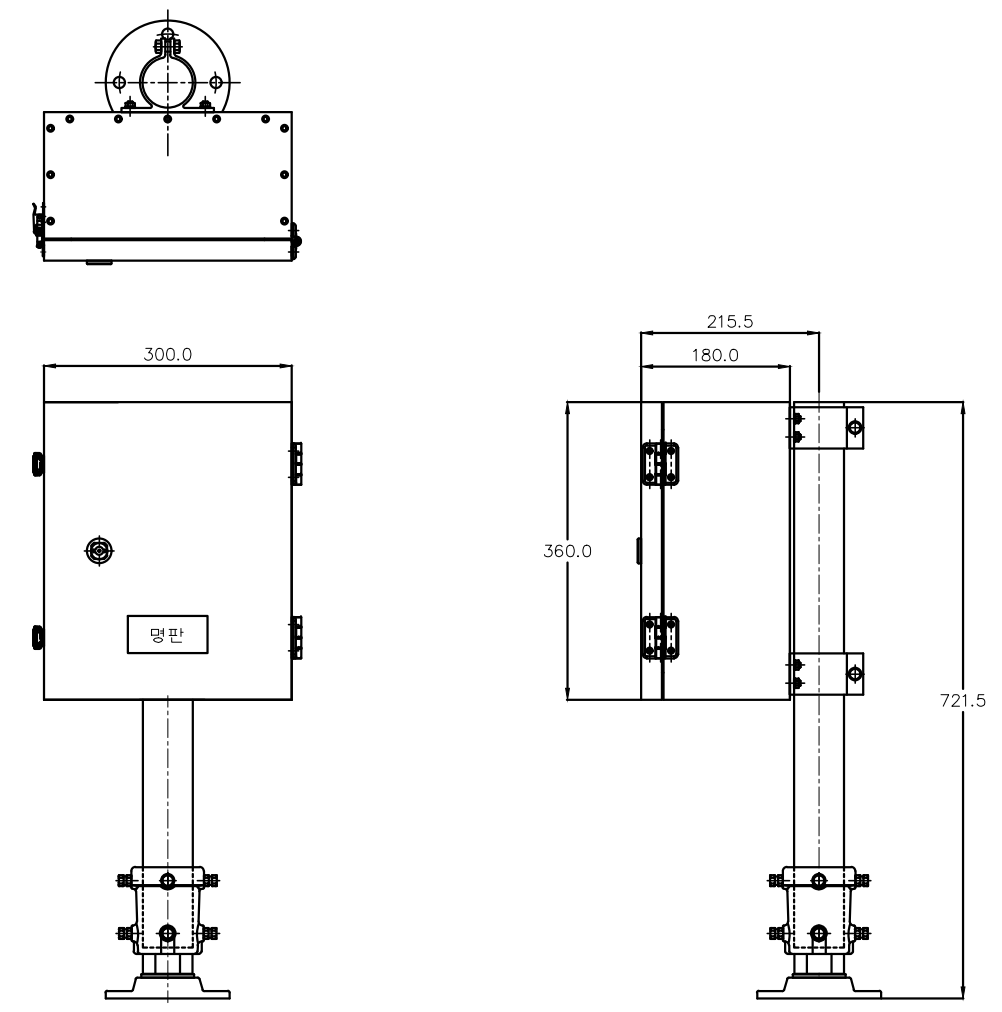
도면번호
ED - 09 - 018
일련번호
143

1 **섬광등 전원부**
축척 : NONE



주 기
 1. 본 도면은 전원부 외형도 임
 2. 전기적 특성
 - 입력: 220V/0.3A/65W
 110V/50mA/5.5W
 - 출력: 36V/12A Peak
 - Surge: 전압: 56V, 전류: 2KA
 3. 본 도면의 치수는 참고 치수 임

2 **섬광등 정선박스**
축척 : NONE

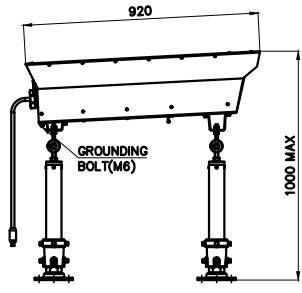


주 기
 1. 본 도면은 LED 섬광등 세트의 정선박스 외형도 임
 2. 본 도면의 치수는 참고 치수 임

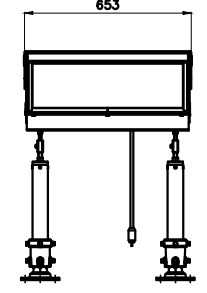
1

정밀진입각지시등, 활주로 거리표시등

축척 : NONE

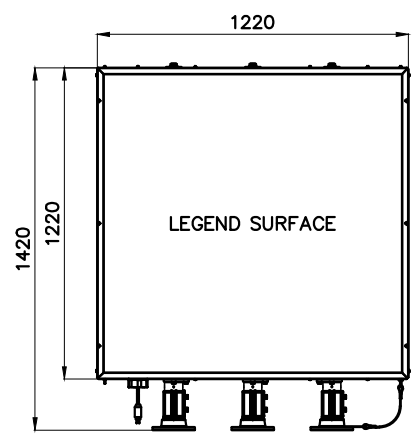


FRONT VIEW



SIDE VIEW

정밀진입각지시등 [PAPI]
Precision approach path indicator
(Halogen type, 3 Lamp type)



FRONT VIEW



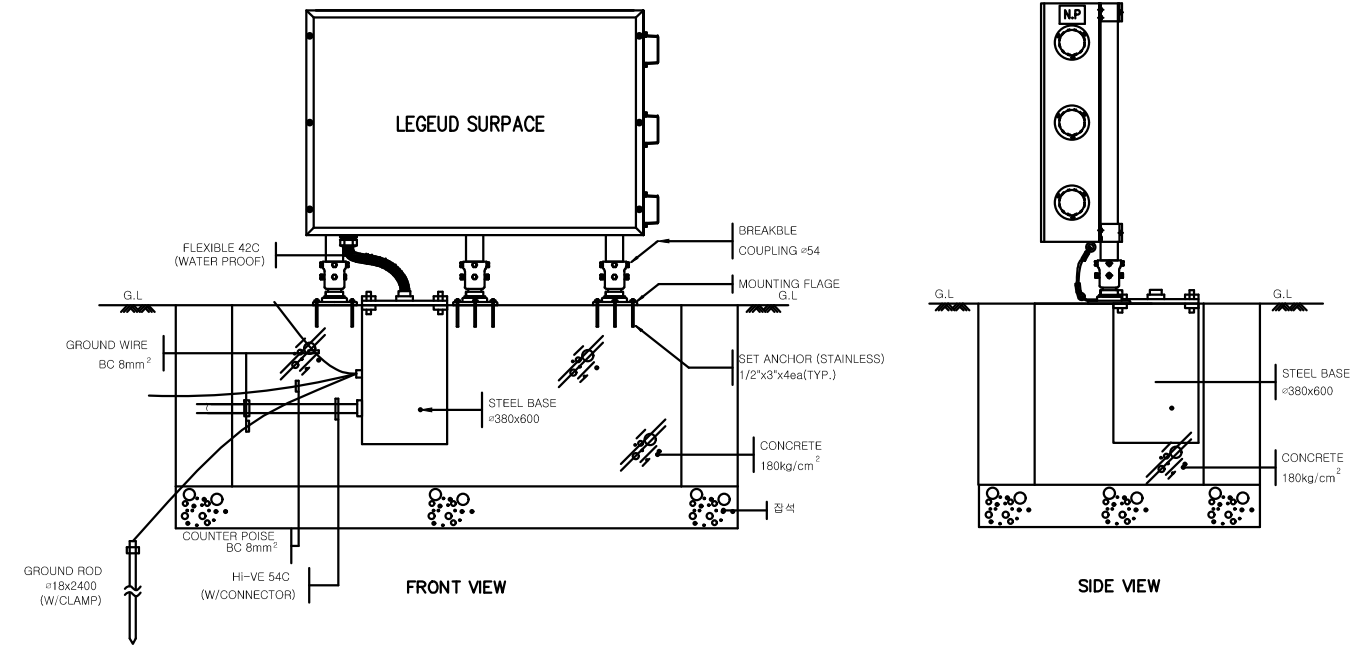
SIDE VIEW

활주로 거리표시등 [RDML]
Distance remaining sign
(LED type)

2

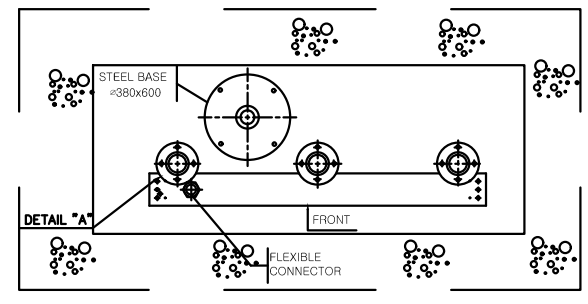
유도로 안내등

축척 : NONE



FRONT VIEW

SIDE VIEW



TOP VIEW

유도로 안내등 [TGS]
Taxiway guidance sign
(Halogen type)



국 방 부

공사명
전기표준상세도



회사명
(주)건영종합건축사사무소
ARCHITECTS & ENGINEERS KUN YOUNG
TEL. (054)283-9922 FAX. (054)283-9921
주소 : 경상북도 포항시 북구 대해로 41(죽도동)

도면명

활주로 및 유도로등 -3

축척
A3 : 1 / NONE
일자
2023.05

제도장재호
설계최병숙

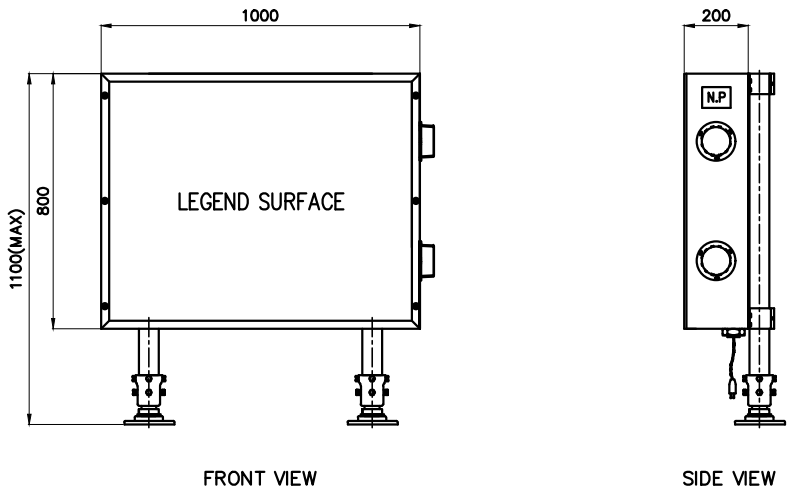
책임기술사



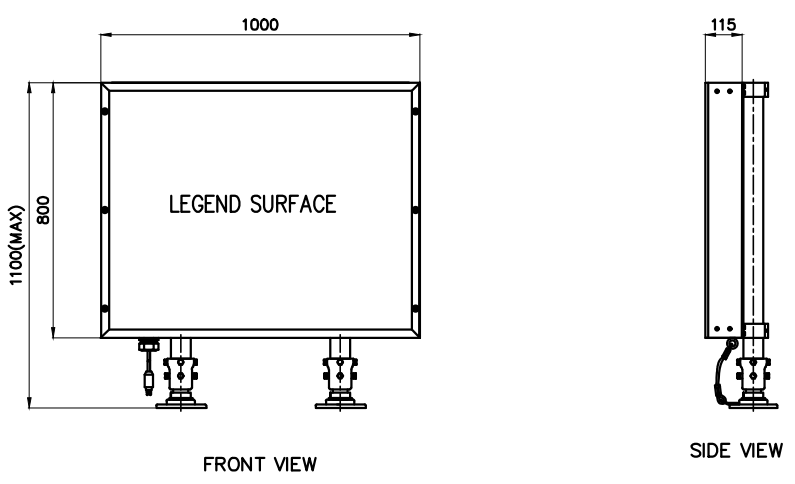
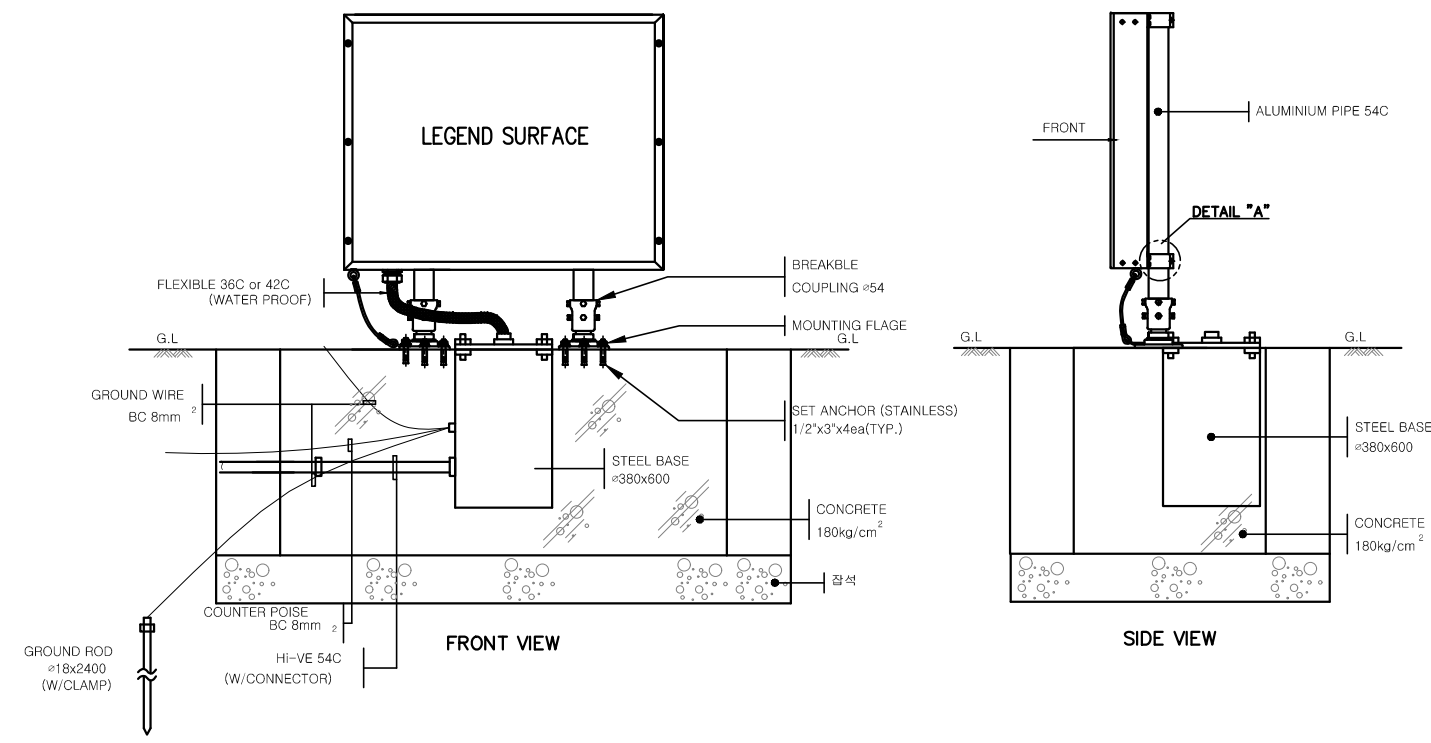
표준상세도번호
ED - 09 - 020
특이사항

도면번호
ED - 09 - 020
일련번호
145

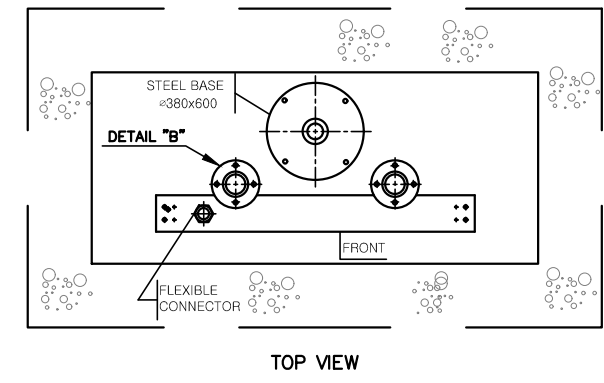
1 유도로 안내등
축척 : NONE



유도로 안내등 [TGS]
Taxiway guidance sign
(Halogen type)



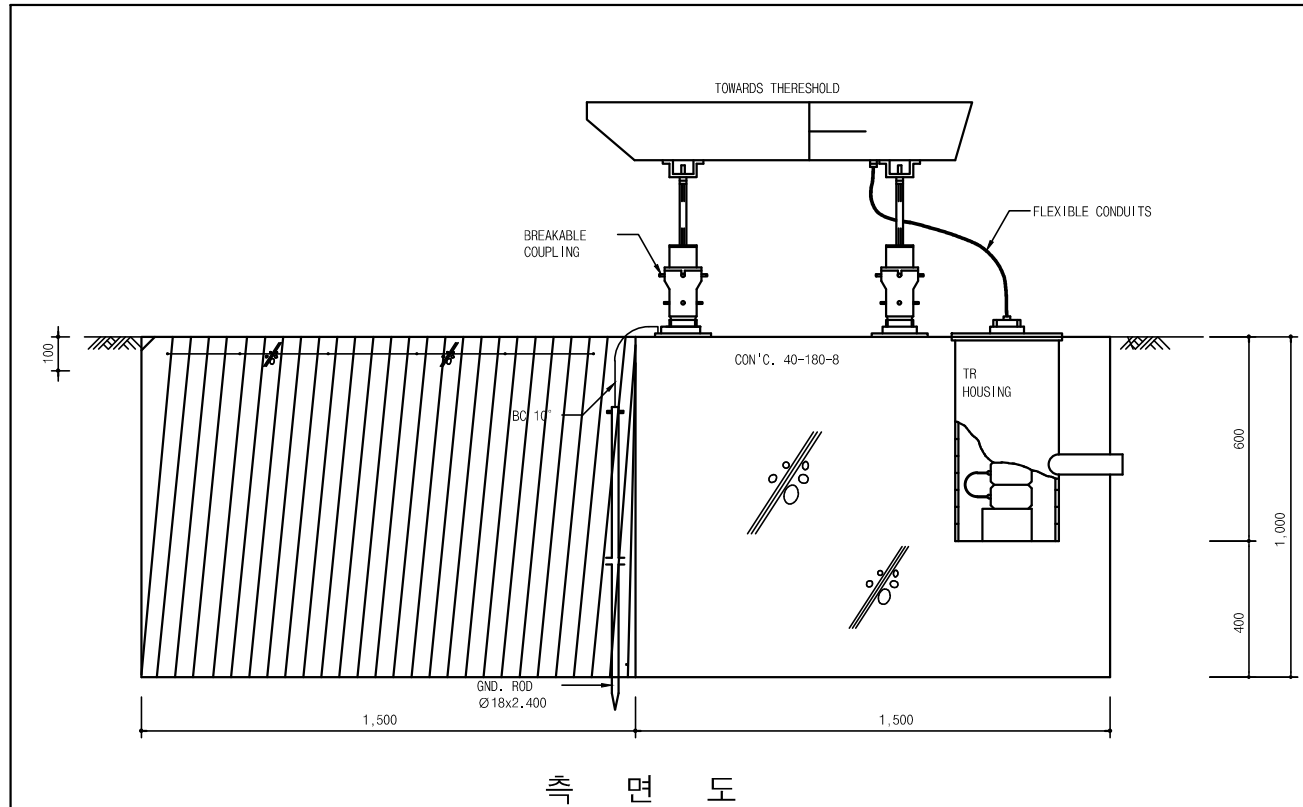
유도로 안내등 [TGS]
Taxiway guidance sign
(LED type)



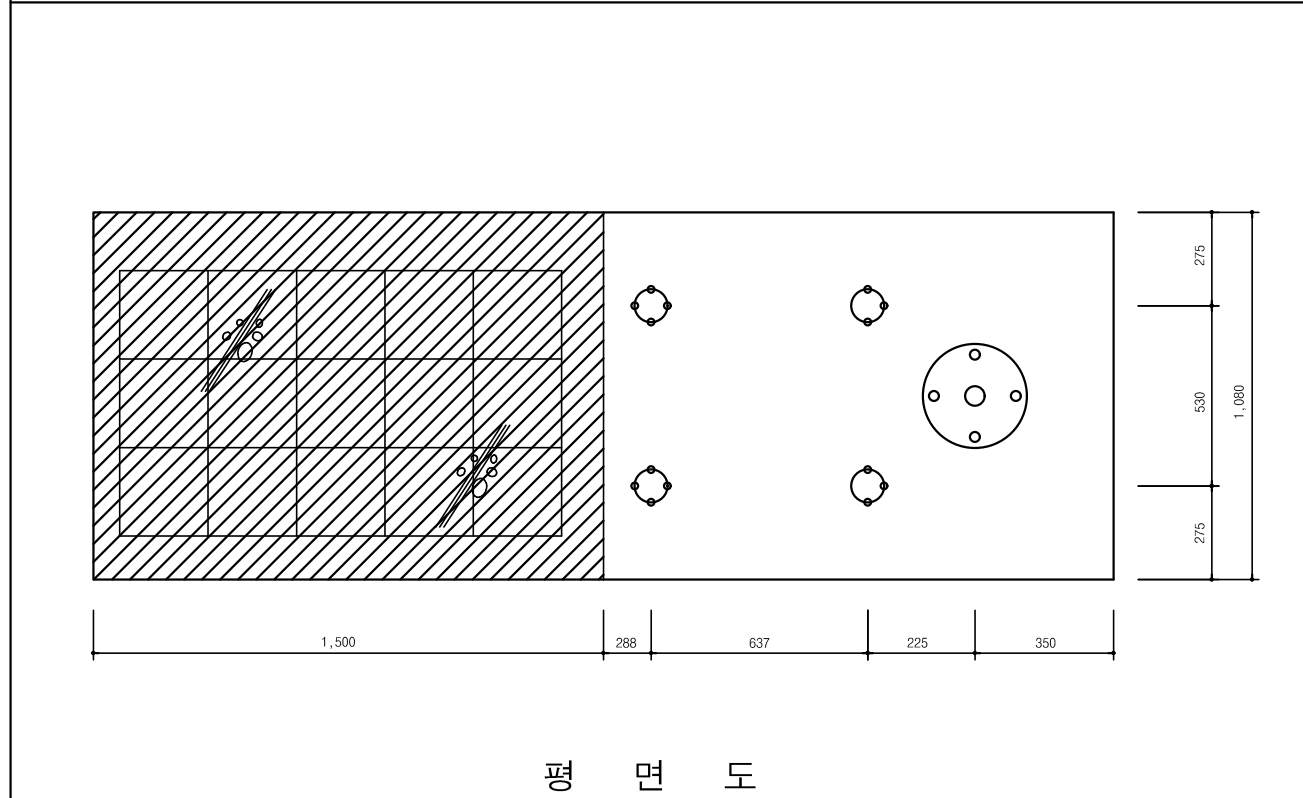
유도로 안내등 [TGS]
Taxiway guidance sign
(LED type)

1 PAPI 기초 보강설치

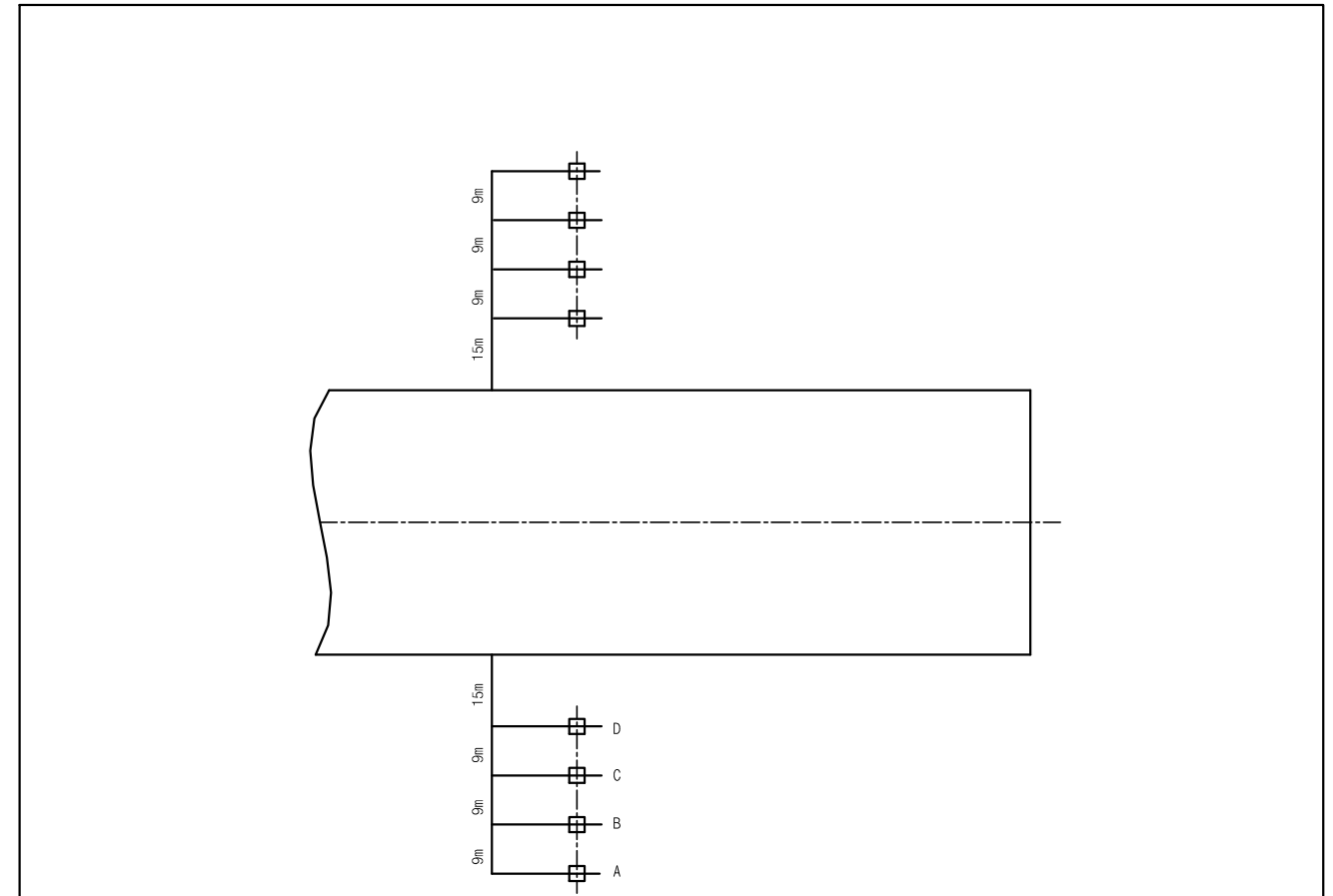
축척 : NONE



측면도



평면도



1. PAPI 기초

품명	규격	단위	수량	비고
기계, 인력 터파기	기계80% + 인력20%	M3	2.53	
레이콘타설	무근구조물 25-180-8	M3	1.782	
기계, 인력되메우기	기계80% + 인력20%	M3	0.748	
잔토처리	인력	M3	1.782	
합판거푸집	4회	M2	5.46	
용접 철망	#8 100*100	M2	1.62	

NOTES

- PAPI 전방에 잡풀이 자라지 못하게 콘크리트 타설(1,500x1,080x100) 한다.
- 콘크리트 타설지역에 철망사로 보강한다.



공사명
전기표준상세도

회사명
(주)건영종합건축사사무소
ARCHITECTS & ENGINEERS KUN YOUNG
TEL. (054)283-9922 FAX. (054)283-9921
주소 : 경상북도 포항시 북구 대해로 41(죽도동)

도면명
PAPI 기초 보강설치

축척
A3 : 1 / NONE
일자
2023.05

제도
장재호
설계
최병숙

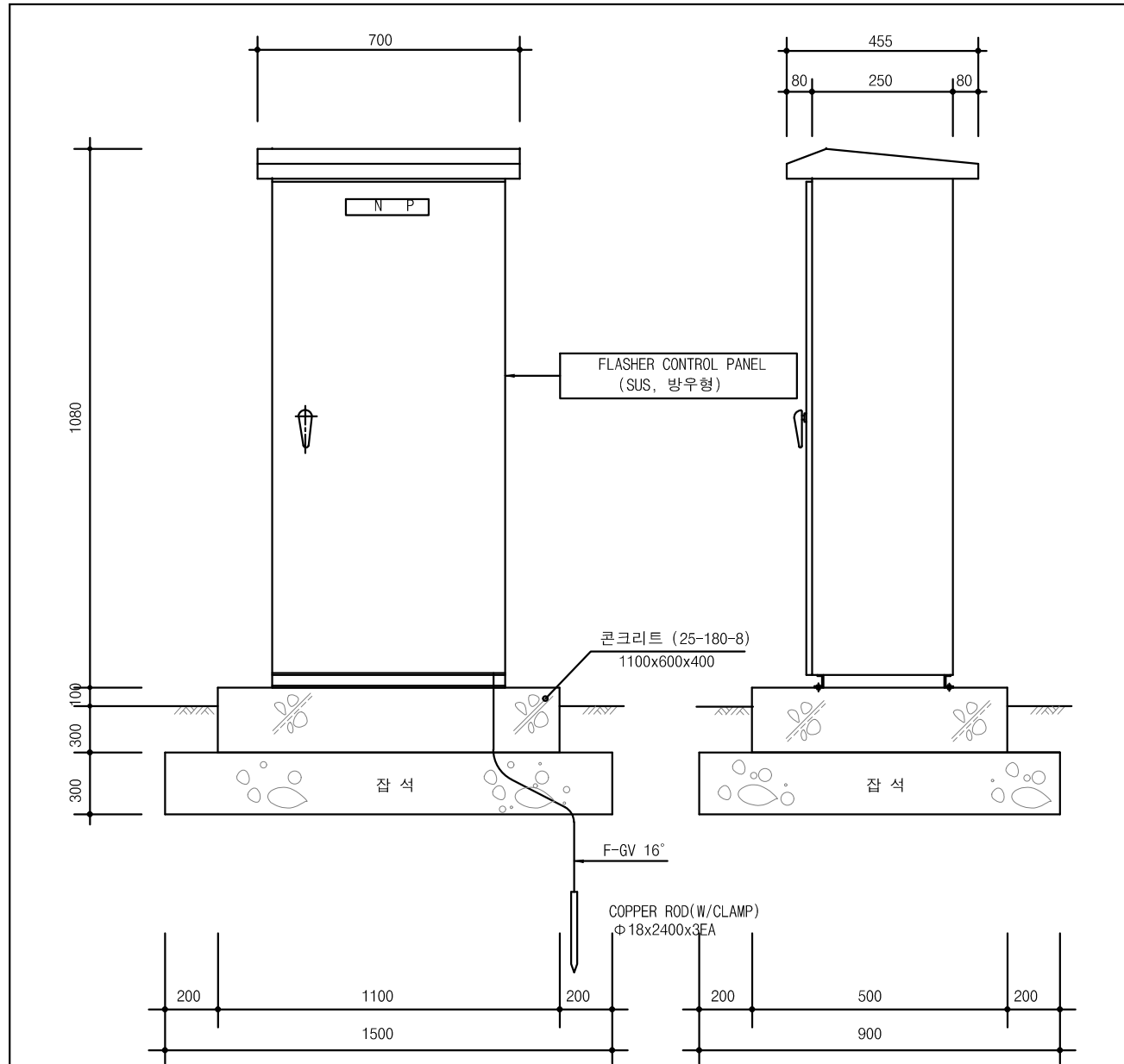


표준상세도번호
ED - 09 - 022
특이사항

도면번호
ED - 09 - 022
일련번호
147

1 POWER SUPPLY

축척 : NONE

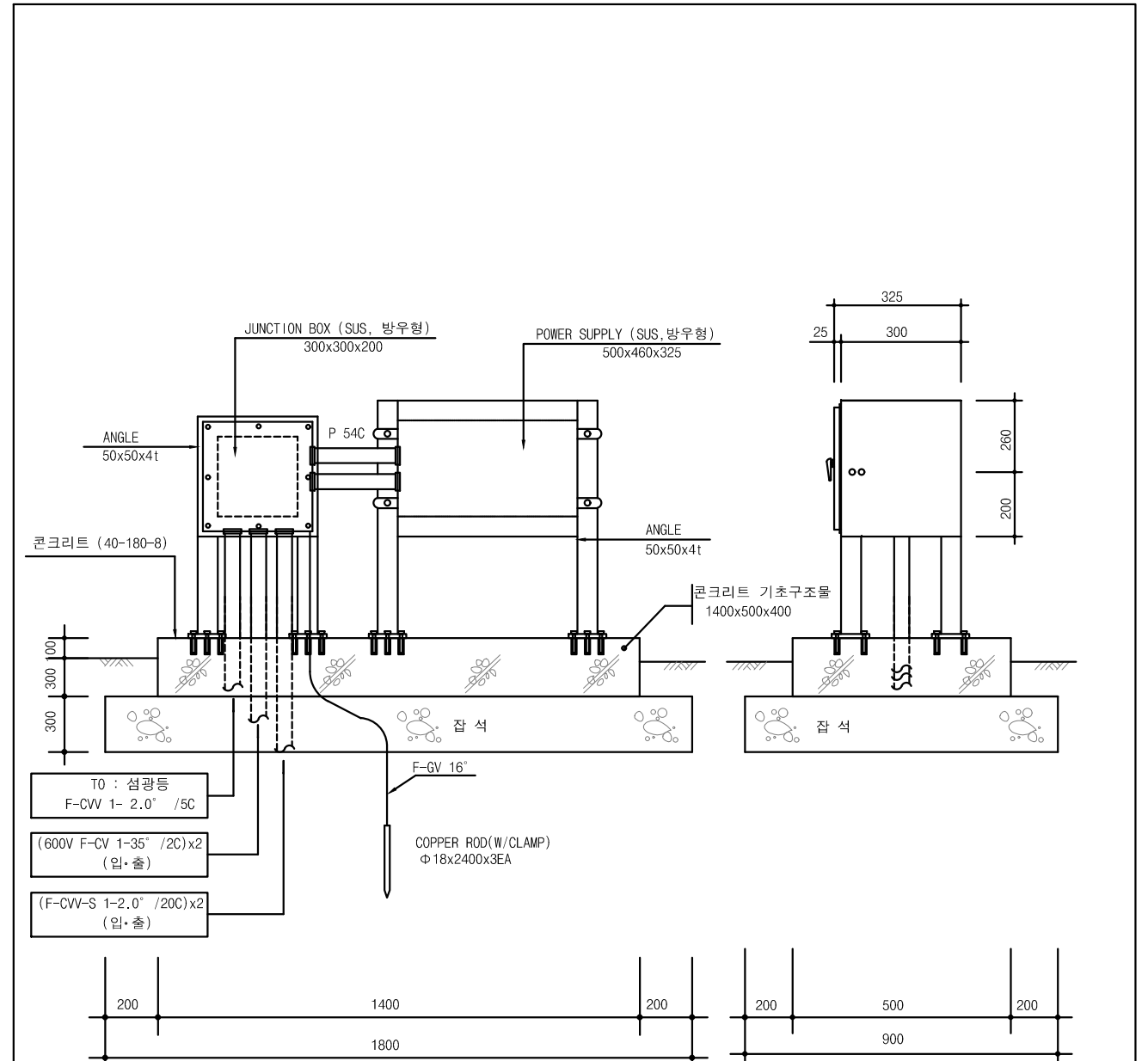


FLASHER CONTROL PANEL 설치도

측면도

1. FLASHER CONTROL PANELI 기초

품명	규격	단위	수량	비고
기계, 인력 터파기	기계80% + 인력20%	M3	1.278	
레미콘타설	무근구조물 25-180-8	M3	0.22	
잡석	-	M3	0.4212	
기계, 인력되메우기	기계80% + 인력20%	M3	0.893	
합판거푸집	4회	M2	1.28	
잡석깔기	-	M3	0.405	
잔토처리	인력	M3	0.6368	



POWER SUPPLY 및 PULL BOX 설치도

측면도

2. POWER SUPPLY 기초

품명	규격	단위	수량	비고
기계, 인력 터파기	기계80% + 인력20%	M3	1.5336	
레미콘타설	무근구조물 25-180-8	M3	0.28	
잡석	-	M3	0.505	
기계, 인력되메우기	기계80% + 인력20%	M3	0.8376	
합판거푸집	4회	M2	1.42	
잡석깔기	-	M3	0.486	
잔토처리	인력	M3	0.7486	



공사명
전기표준상세도

회사명
(주)건영종합건축사사무소
ARCHITECTS & ENGINEERS KUN YOUNG
TEL. (054)283-9922 FAX. (054)283-9921
주소 : 경상북도 포항시 북구 대호로 41(죽도동)

도면명
POWER SUPPLY

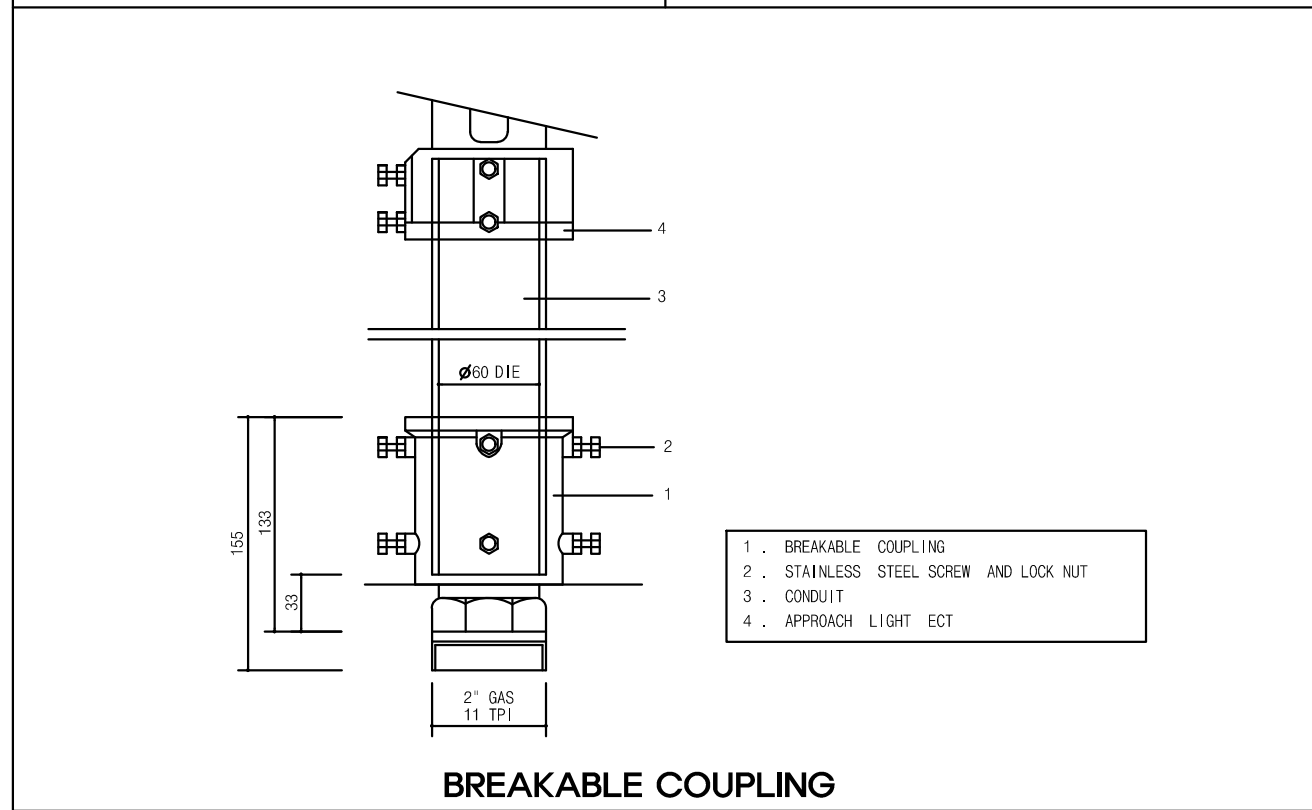
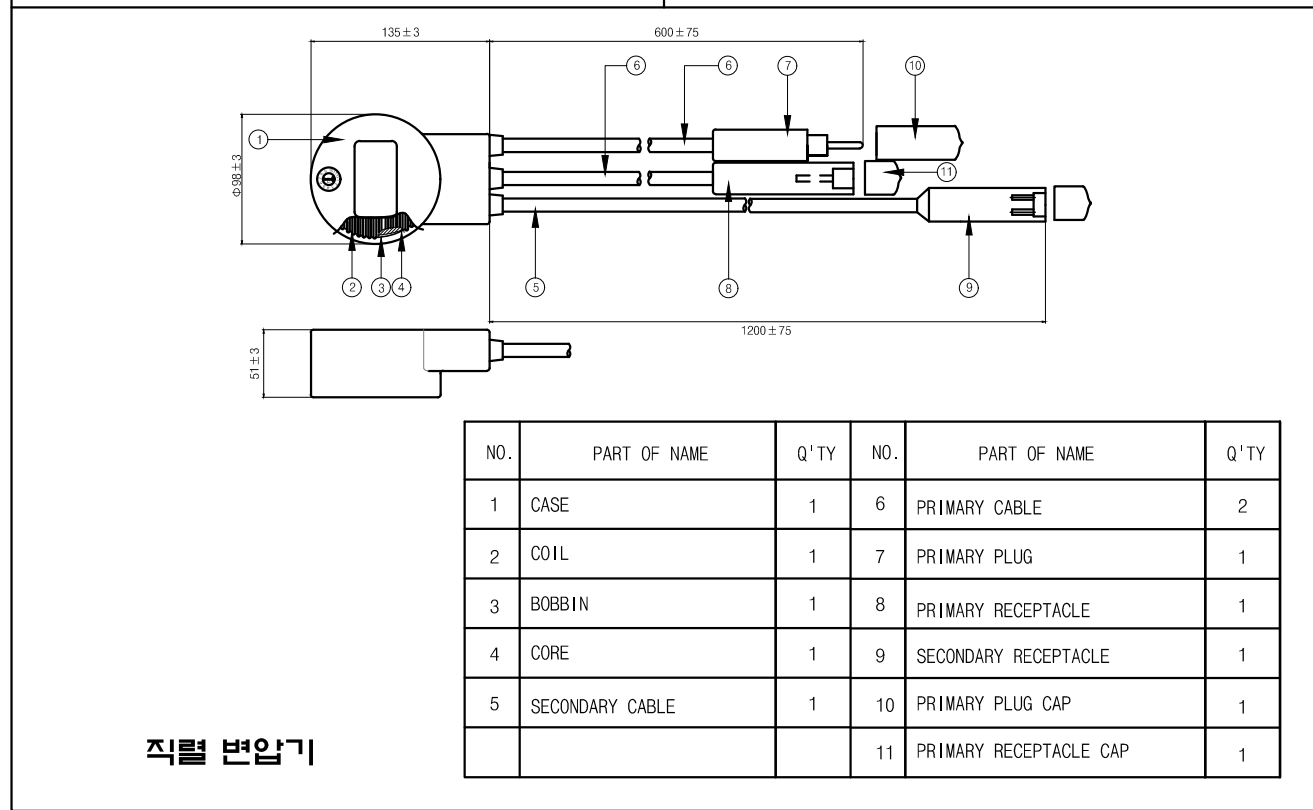
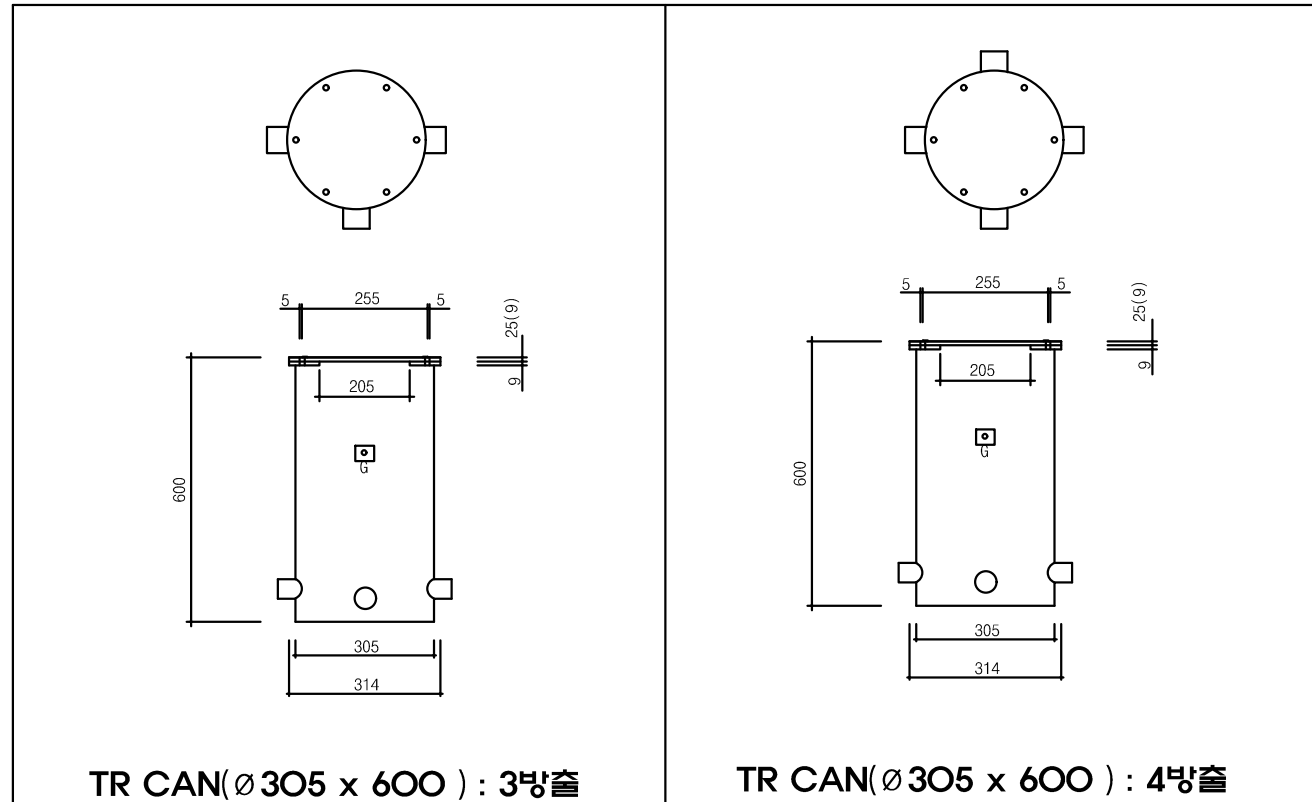
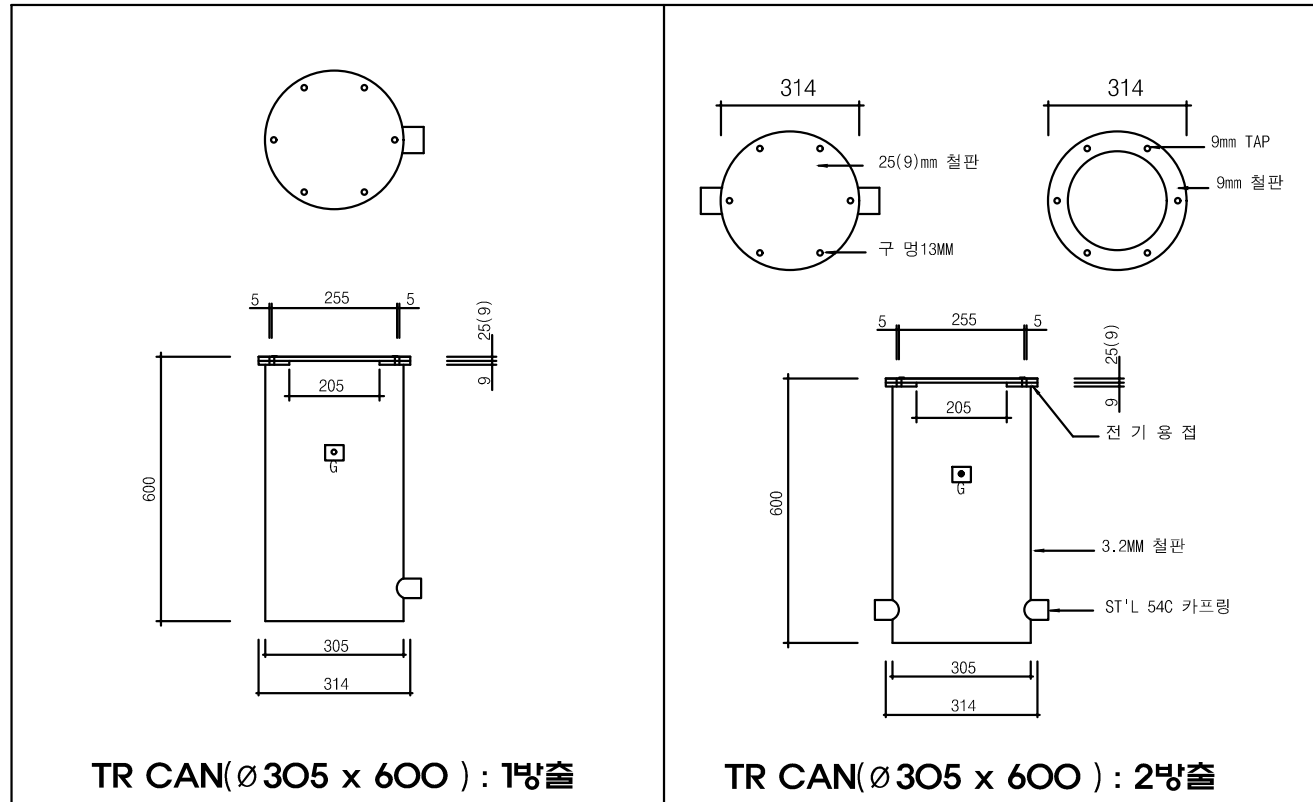
축척
A3 : 1 / NONE
일자
2023.05

제도
장재호
설계
최병숙

책임기술사
책임건축사
감독
승인

표준상세도번호
ED - 09 - 023
특이사항
도면번호
ED - 09 - 023
일련번호
148

1 직렬 변압기 및 철제홀
축척 : NONE



국 방 부

공사명

전기표준상세도



회사명

(주)건영종합건축사사무소
ARCHITECTS & ENGINEERS KUN YOUNG
TEL. (054)283-9922 FAX. (054)283-9921
주소 : 경상북도 포항시 북구 대호로 41(죽도동)

도면명

직렬 변압기 및 철제홀

축척

A3 : 1 / NONE

일자

2023.05

제도

장재호

설계

최병숙

책임기술사



책임건축사



감독



승인



표준상세도번호

ED - 09 - 024

특이사항

도면번호

ED - 09 - 024

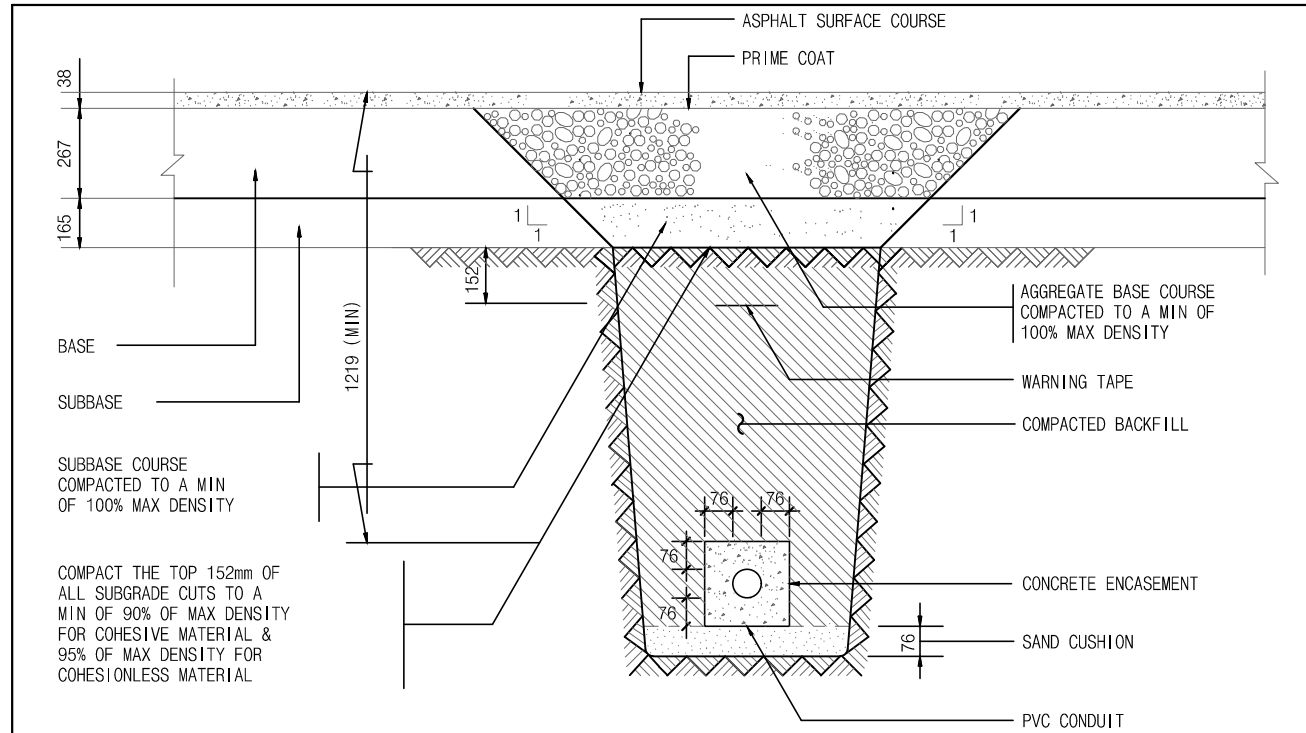
일련번호

149

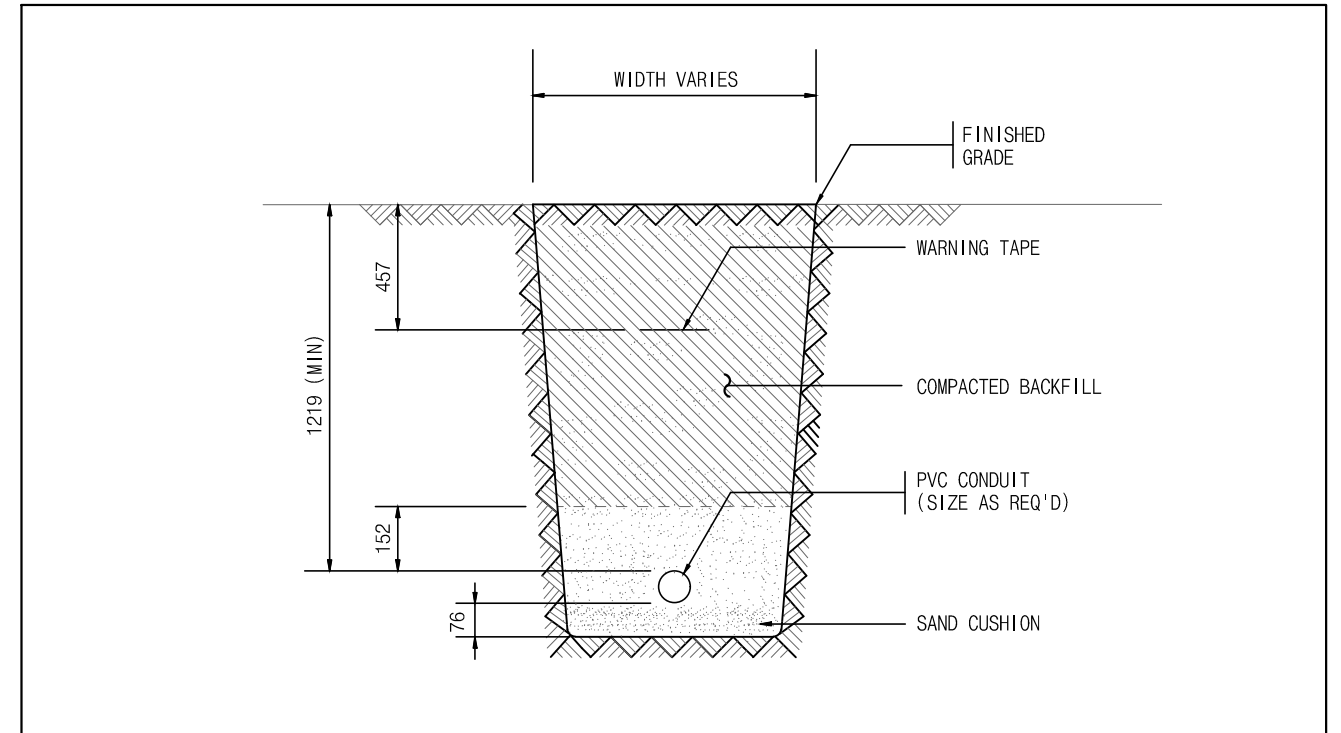
1

콘크리트 보강식 관로 - 1

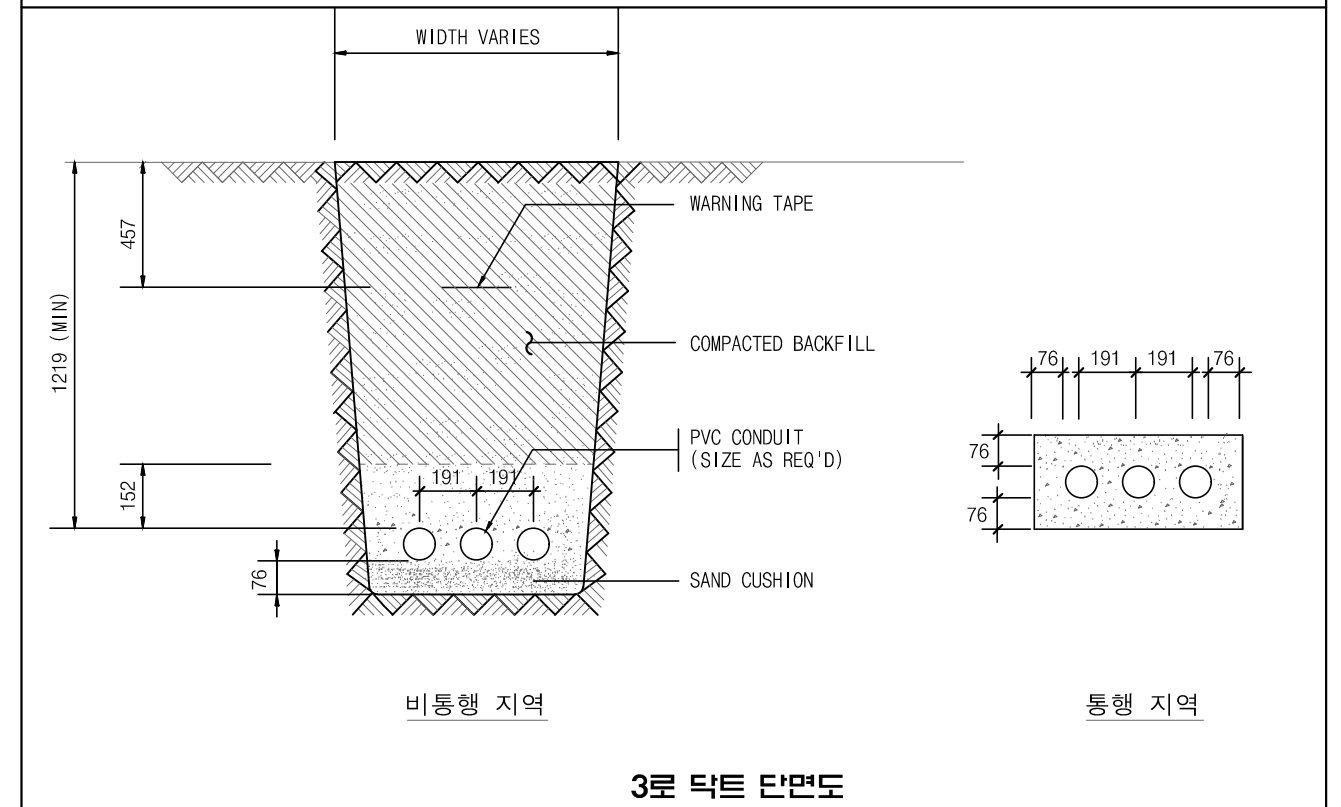
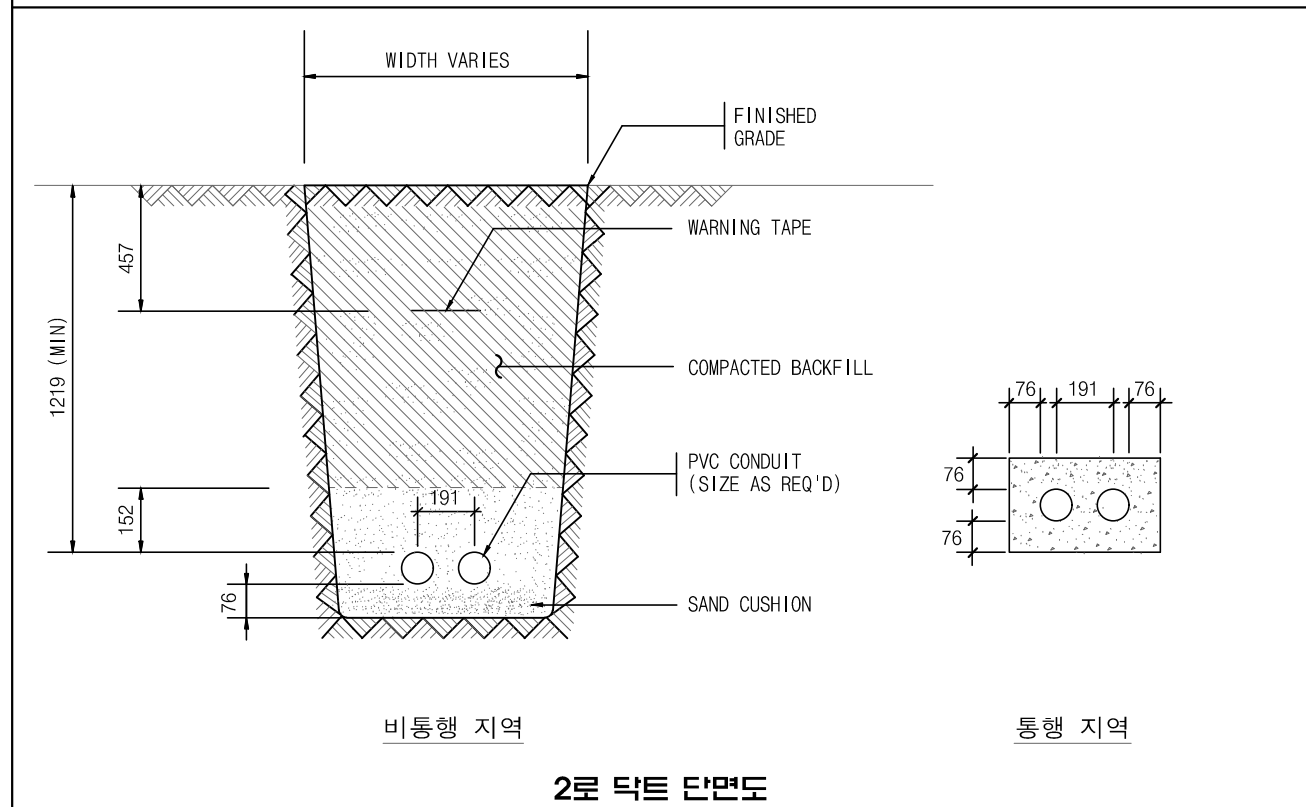
축척 : NONE



1로 닥트 단면도 (통행 지역)



1로 닥트 단면도 (비통행 지역)



국 방 부

공사명

전기표준상세도

회사명



(주)건영종합건축사사무소
ARCHITECTS & ENGINEERS KUN YOUNG
TEL. (054)283-9922 FAX. (054)283-9921
주소 : 경상북도 포항시 북구 대해로 41(죽도동)

도면명

콘크리트 보강식 관로 - 1

축척
A3 : 1 / NONE
일 자
2023.05

제 도 장 재 호
설 계 최 병 숙

책임 기술 사

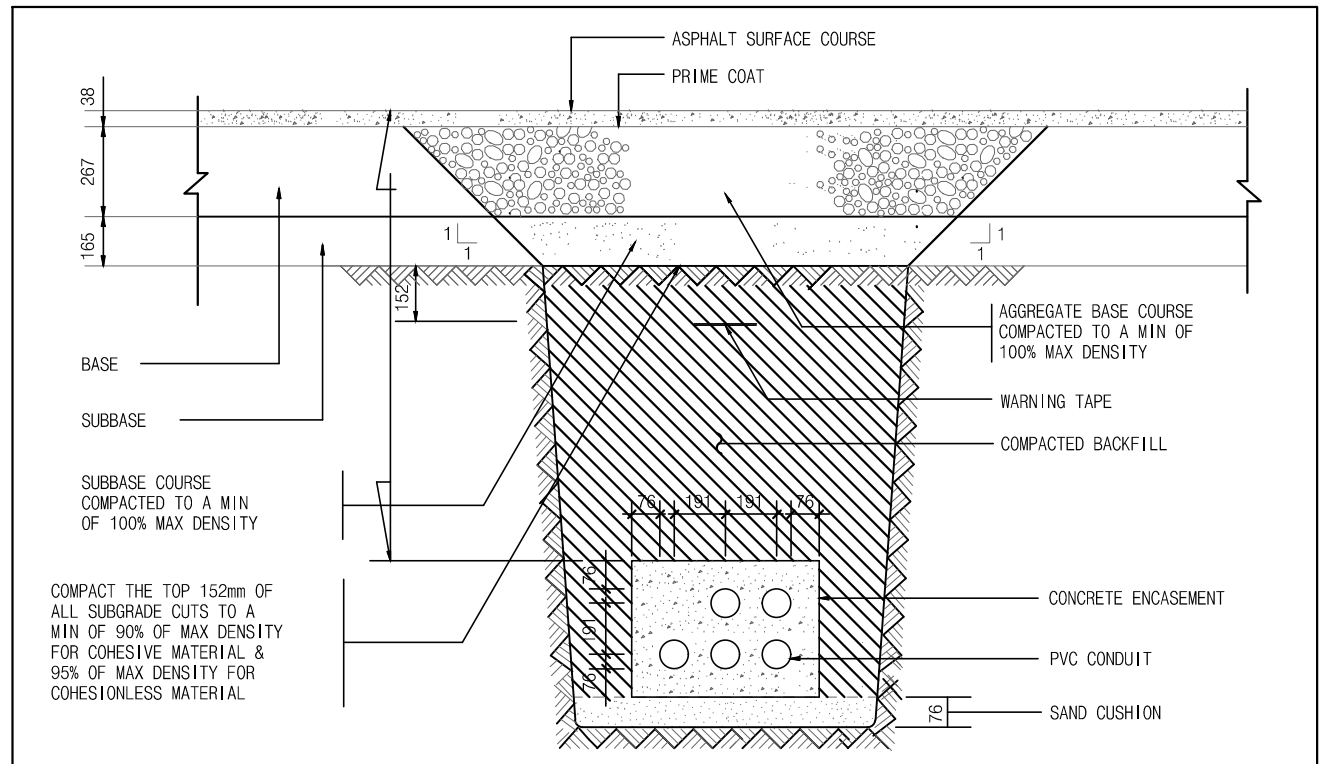


표준상세도번호
ED - 09 - 025
특이사항

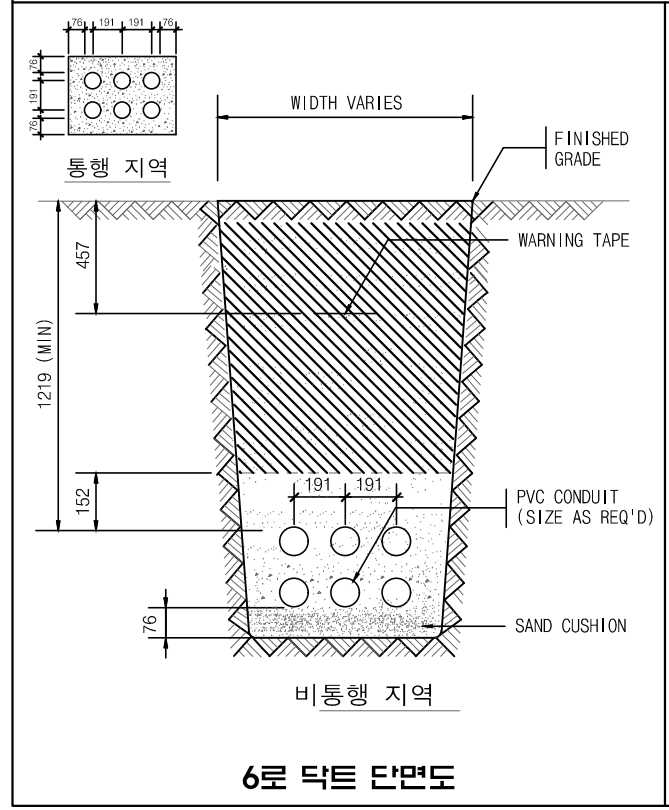
도면번호
ED - 09 - 025
일련번호
150

1 콘크리트 보강식 관로 - 2

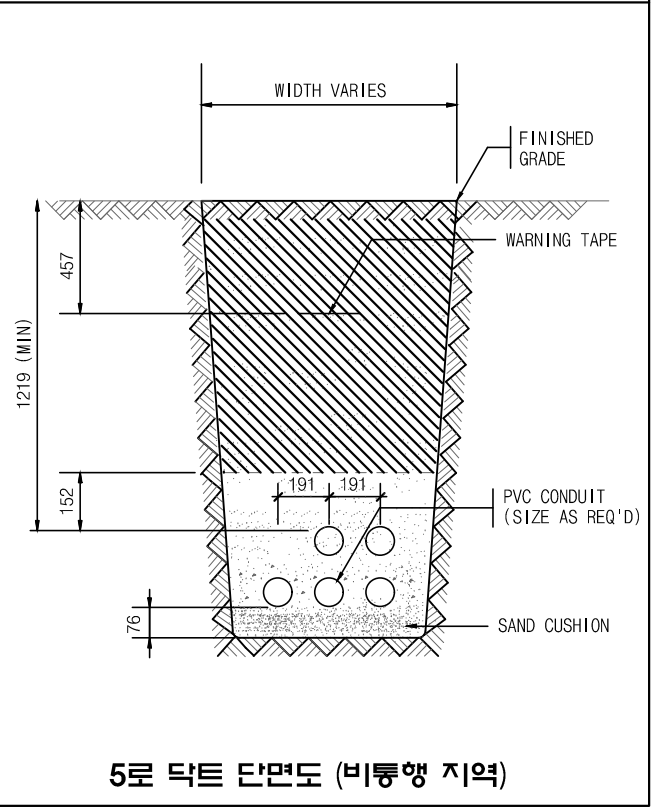
축척 : NONE



5로 닥트 단면도 (통행 지역)



6로 닥트 단면도



5로 닥트 단면도 (비통행 지역)

NOTES:

- DUCT LINE DETAILS SHOWN ARE TYPICAL, ACTUAL DUCT SIZES SHALL BE PER DRAWING SH. E4 TO E10.
- SPARE DUCTS SHALL BE PLUGGED.

3. 1로 닥트 (통행지역)

품명	규격	단위	수량	비고
기계,인력 터파기	기계80% + 인력20%	M3	1.13	
잔토처리	인력	M3	0.11	
기계, 인력되메우기	기계80% + 인력20%	M3	1.02	
모래	-	M3	0.05	
레이콘타실	무근구조물 25-180-8	M3	0.06	
합판거푸집	4회	M2	0.5	
경고테이프	-	M	1	

4. 1로 닥트 (비 통행지역)

품명	규격	단위	수량	비고
기계,인력 터파기	기계80% + 인력20%	M3	0.87	
잔토처리	인력	M3	0.17	
기계, 인력되메우기	기계80% + 인력20%	M3	0.7	
모래	-	M3	0.17	
경고테이프	-	M	1	

5. 2로 닥트 (비 통행지역)

품명	규격	단위	수량	비고
기계,인력 터파기	기계80% + 인력20%	M3	0.99	
잔토처리	인력	M3	0.19	
기계, 인력되메우기	기계80% + 인력20%	M3	0.8	
모래	-	M3	0.19	
경고테이프	-	M	1	

6. 2로 닥트 (통행지역)

품명	규격	단위	수량	비고
기계,인력 터파기	기계80% + 인력20%	M3	1.41	
잔토처리	인력	M3	0.17	
기계, 인력되메우기	기계80% + 인력20%	M3	1.24	
모래	-	M3	0.06	
레이콘타실	무근구조물 25-180-8	M3	0.11	
합판거푸집	4회	M2	0.5	
경고테이프	-	M	1	

7. 3로 닥트 (비 통행지역)

품명	규격	단위	수량	비고
기계,인력 터파기	기계80% + 인력20%	M3	1.26	
잔토처리	인력	M3	0.26	
기계, 인력되메우기	기계80% + 인력20%	M3	1	
모래	-	M3	0.26	
경고테이프	-	M	1	

8. 3로 닥트 (통행지역)

품명	규격	단위	수량	비고
기계,인력 터파기	기계80% + 인력20%	M3	1.1	
잔토처리	인력	M3	0.21	
기계, 인력되메우기	기계80% + 인력20%	M3	0.89	
모래	-	M3	0.05	
레이콘타실	무근구조물 25-180-8	M3	0.16	
합판거푸집	4회	M2	0.5	
경고테이프	-	M	1	

9. 5로 닥트 (비 통행지역)

품명	규격	단위	수량	비고
기계,인력 터파기	기계80% + 인력20%	M3	1.43	
잔토처리	인력	M3	0.33	
기계, 인력되메우기	기계80% + 인력20%	M3	1.1	
모래	-	M3	0.33	
경고테이프	-	M	1	

10. 5로 닥트 (통행지역)

품명	규격	단위	수량	비고
기계,인력 터파기	기계80% + 인력20%	M3	1.37	
잔토처리	인력	M3	0.34	
기계, 인력되메우기	기계80% + 인력20%	M3	1.03	
모래	-	M3	0.06	
레이콘타실	무근구조물 25-180-8	M3	0.28	
합판거푸집	4회	M2	0.88	
경고테이프	-	M	1	

11. 6로 닥트 (비 통행지역)

품명	규격	단위	수량	비고
기계,인력 터파기	기계80% + 인력20%	M3	1.43	
잔토처리	인력	M3	0.41	
기계, 인력되메우기	기계80% + 인력20%	M3	1.02	
모래	-	M3	0.41	
경고테이프	-	M	1	

12. 6로 닥트 (통행지역)

품명	규격	단위	수량	비고
기계,인력 터파기	기계80% + 인력20%	M3	1.37	
잔토처리	인력	M3	0.36	
기계, 인력되메우기	기계80% + 인력20%	M3	1.01	
모래	-	M3	0.08	
레이콘타실	무근구조물 25-180-8	M3	0.28	
합판거푸집	4회	M2	0.88	
경고테이프	-	M	1	

닥트 물량표