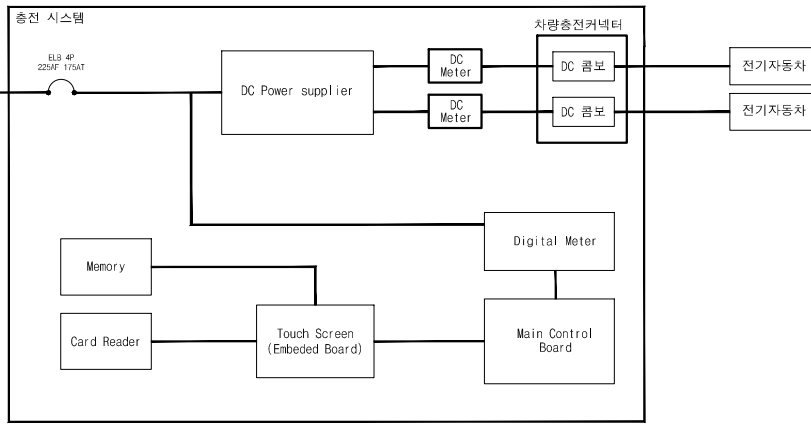
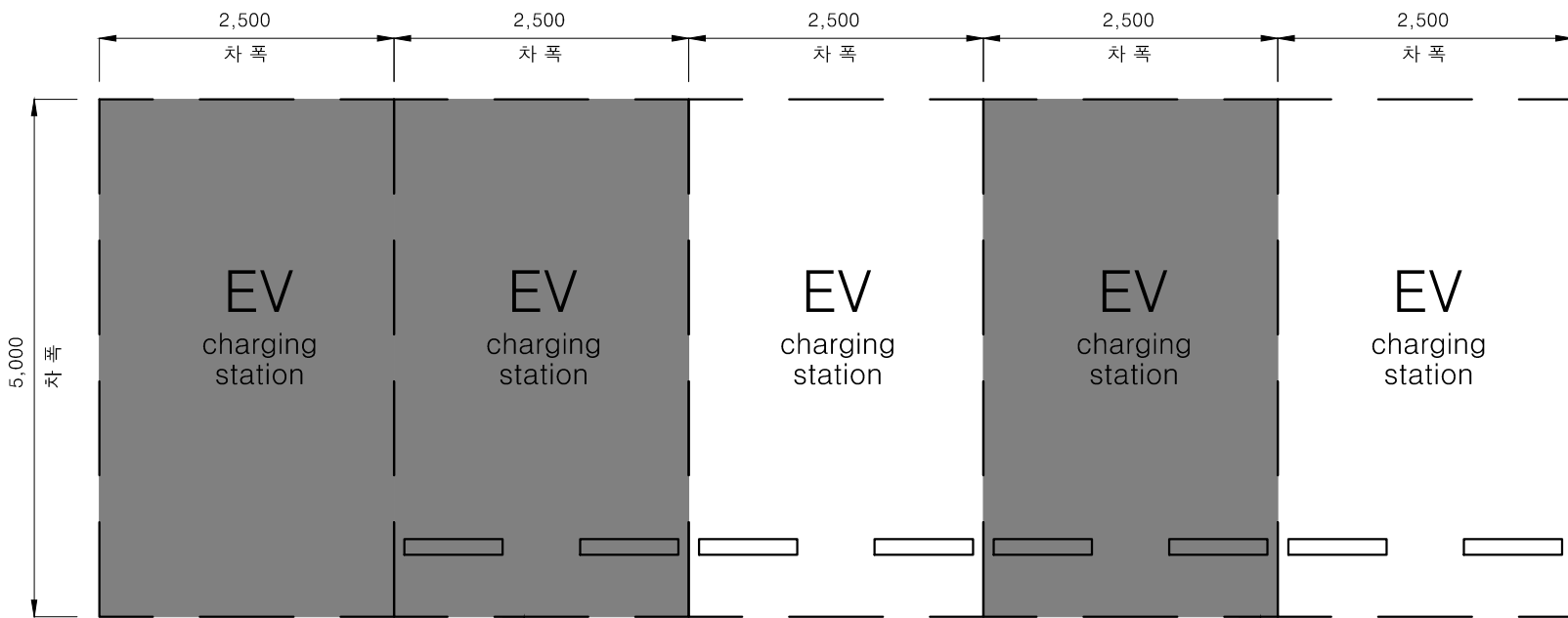
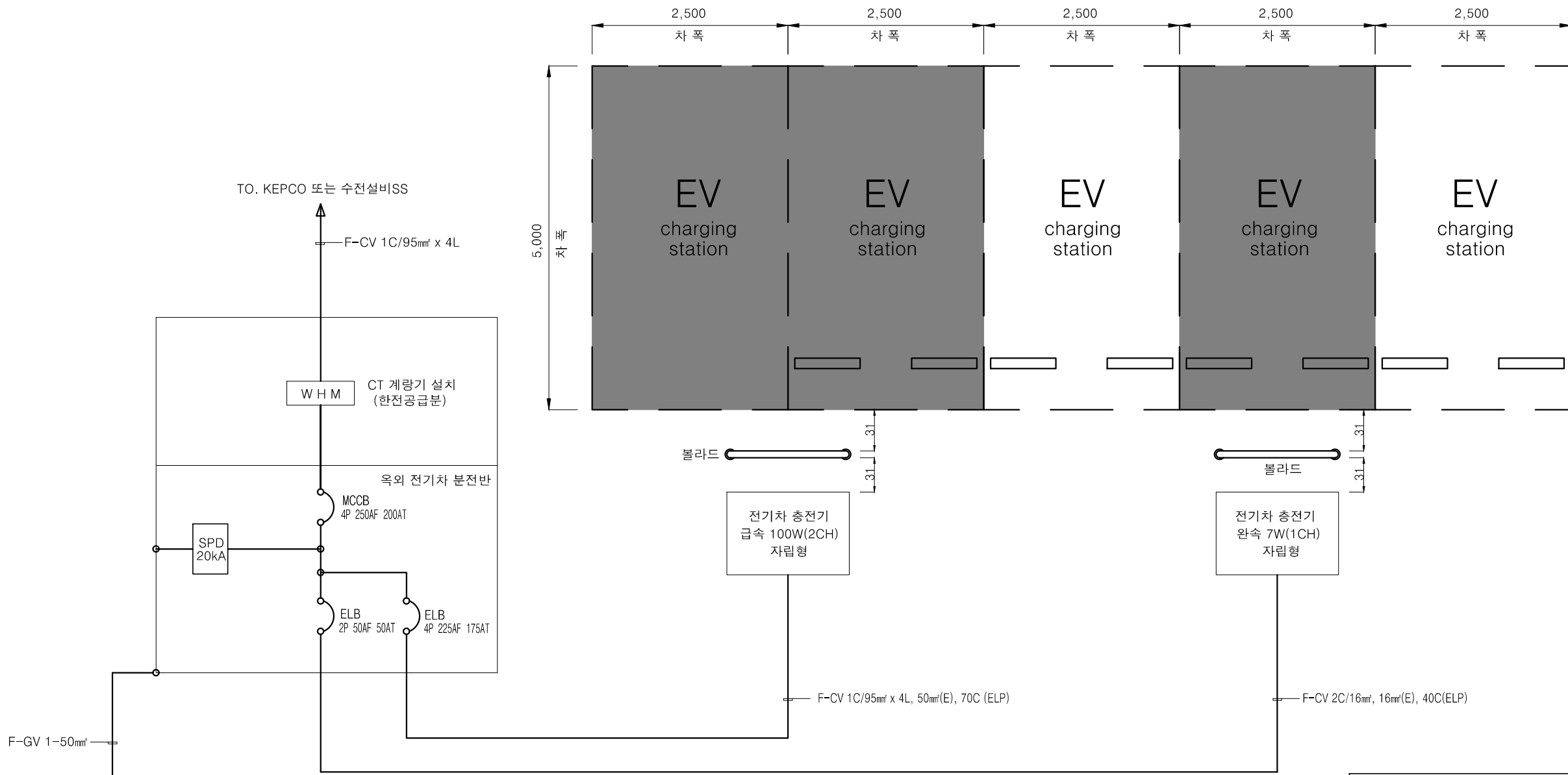




## 10. 전기차 충전설비공사

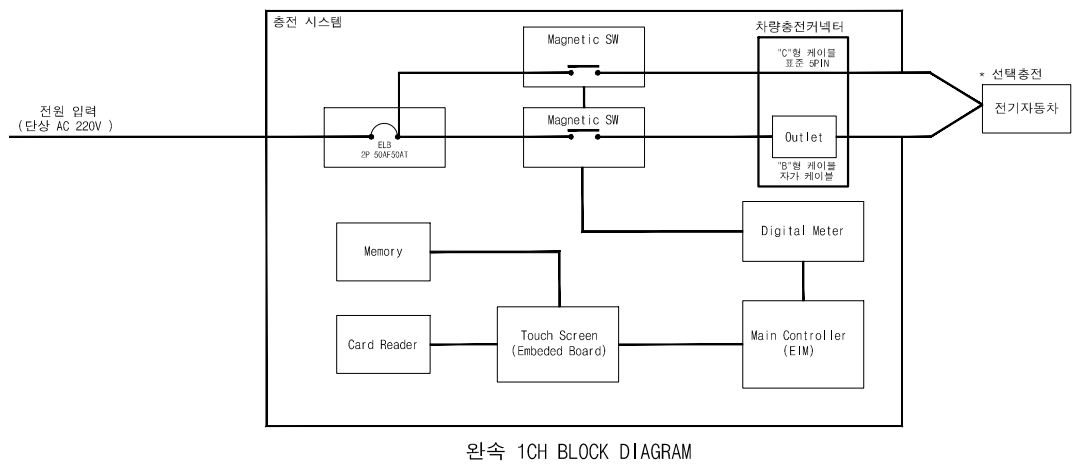
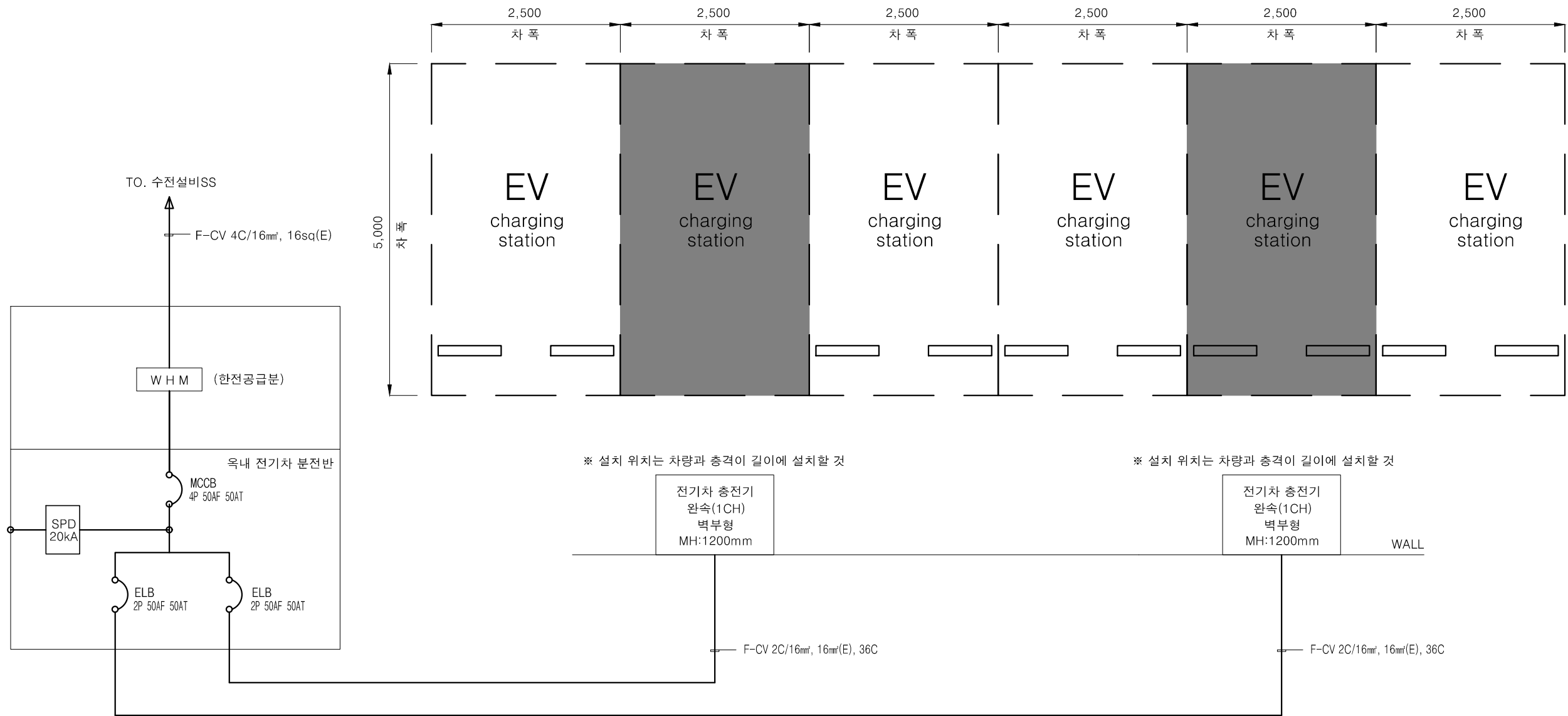


WORK SCOPE			
NO	공사구분	관급공사	전기공사
1	충전기 공급 및 2차 결선	●	
2	제어 CABLE 배관 작업		●
3	제어 CABLE 배선, 결선 작업		●
4	전기차 충전설비 시운전 및 교육	●	

- \*. 옥외 분전반 타입은 전주부착형 및 자립형으로 구분
- \*. 전주부착형 설치 높이는 MH:1800mm 에 설치
- \*. 현장 여건에 따라 보호도체를 별도로 설치도 가능하며, 기존 수전 설비에서 인입받는 경우에는 기존 보호도체 이용하여 시설할 수 있다

**NOTE**  
1. 본 도면은 참고용으로 작성된 것으로서 현장 여건에 따라 변경될수 있음

**1 전기차 충전시스템-1**  
축척 : NONE



WORK SCOPE			
NO	공 사 구 분	관급공사	전기공사
1	충전기 공급 및 2차 결선	●	
2	제어 CABLE 배관 작업		●
3	제어 CABLE 배선, 결선 작업		●
4	전기차 충전설비 시운전 및 교육	●	

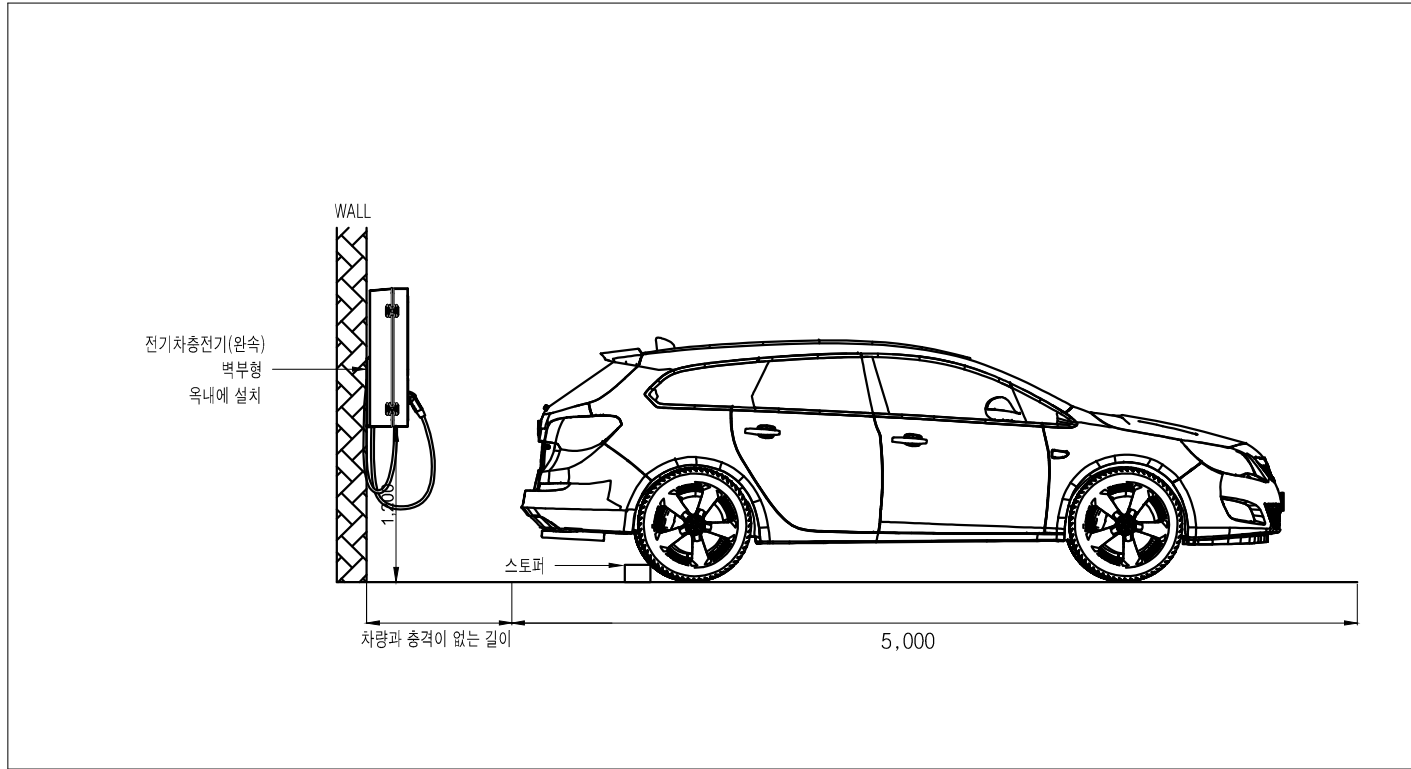
**NOTE**  
1. 본 도면은 참고용으로 작성된 것으로서 현장 여건에 따라 변경될수 있음

**1 전기차 충전시스템-2**  
축척 : NONE

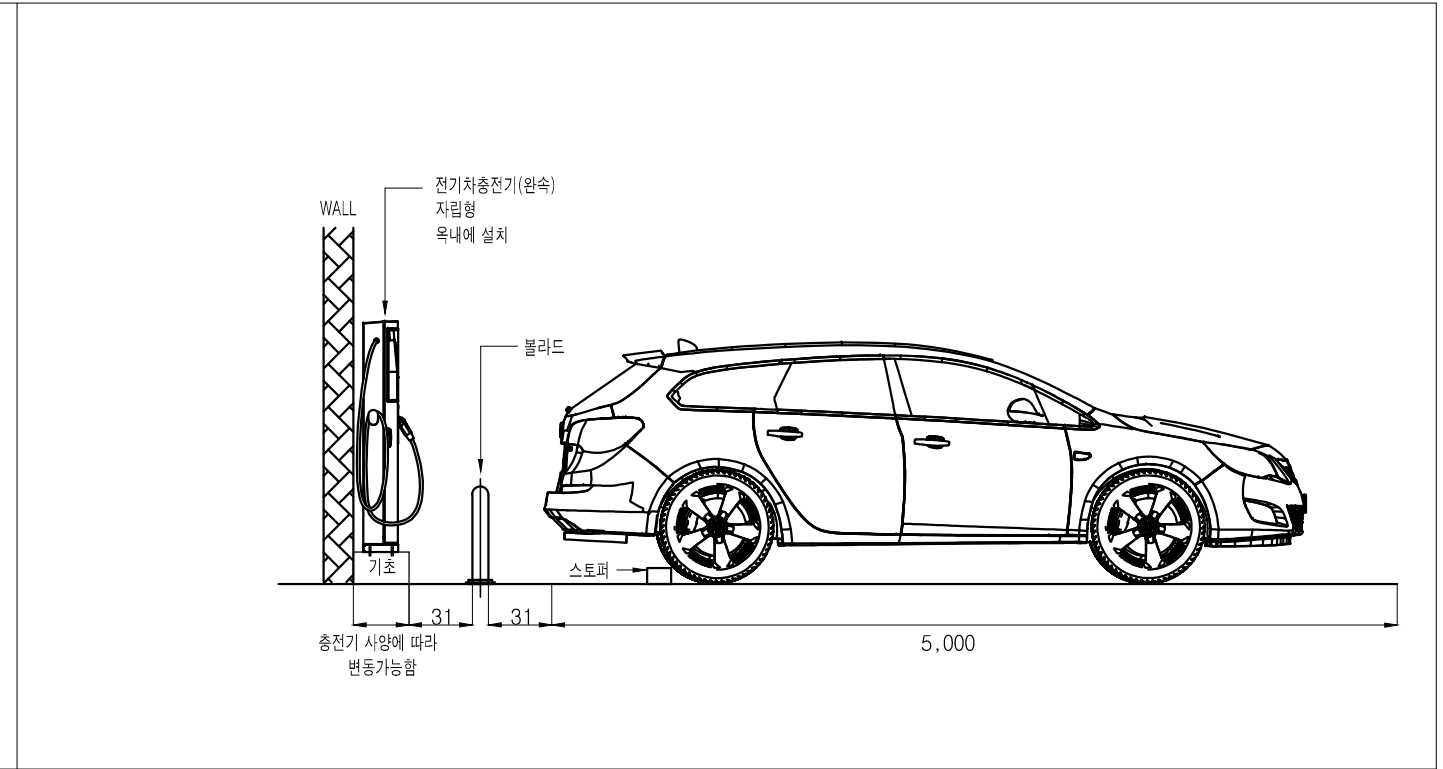
1

전기차 충전시스템-3

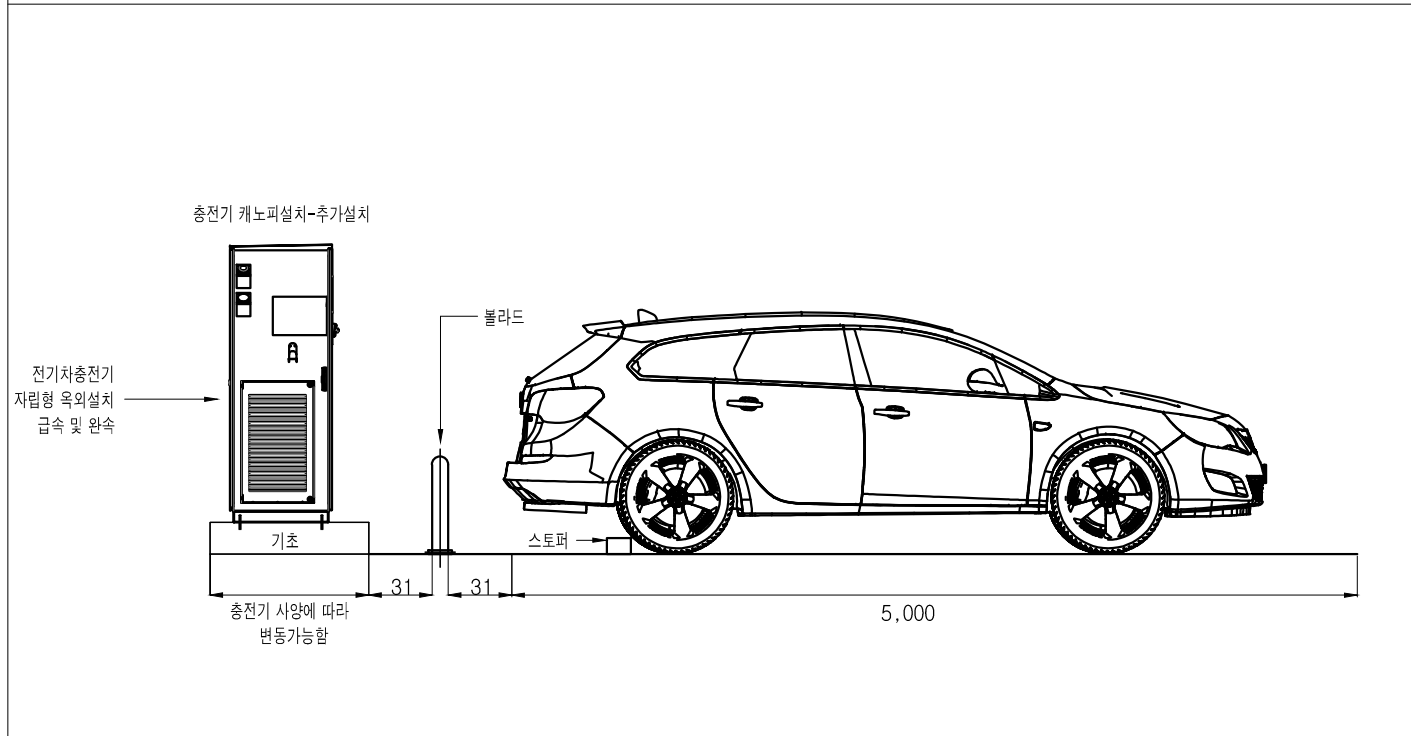
축척 : NONE



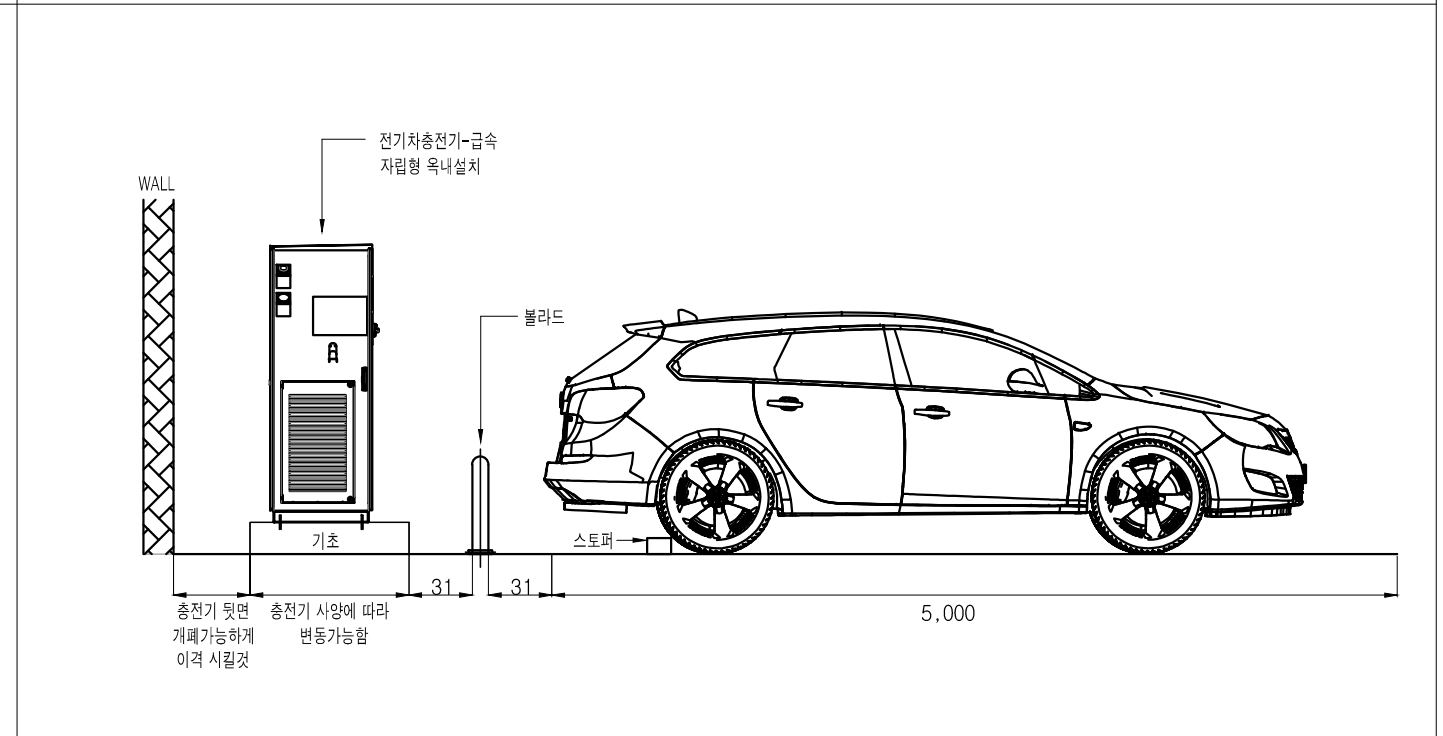
전기차 충전기 설치 단면도 (완속 벽부형)-옥내



전기차 충전기 설치 단면도 (완속 자립형)-옥내



전기차 충전기 설치 단면도 (급속 및 완속 자립형)-옥외



전기차 충전기 설치 단면도 (급속 자립형)-옥내



국 방 부

공사명

전기표준상세도



회사명

(주)건영종합건축사사무소  
ARCHITECTS & ENGINEERS KUN YOUNG  
TEL. (054)283-9922 FAX. (054)283-9921  
주소 : 경상북도 포항시 북구 대해로 41(죽도동)

도면명

전기차 충전시스템-3

축척

A3 : 1 /

일자

2023.05

제도

장재호

설계

최병숙

책임기술사



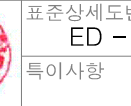
책임건축사



감독



승인



표준상세도번호

ED - 10 - 003

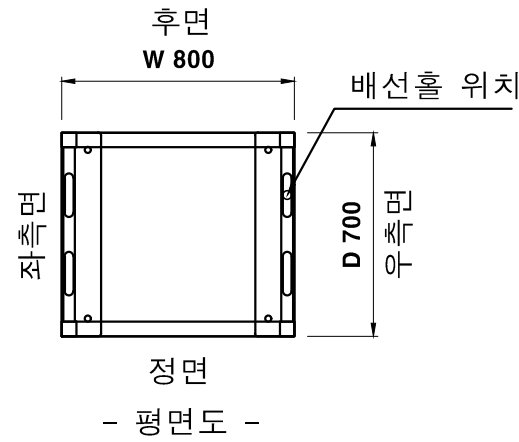
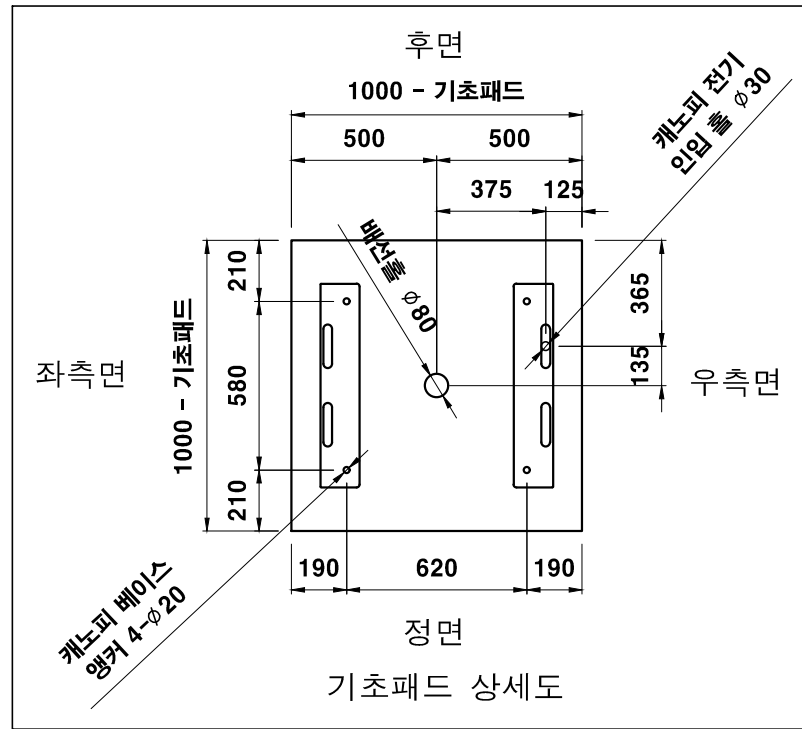
특이사항

도면번호

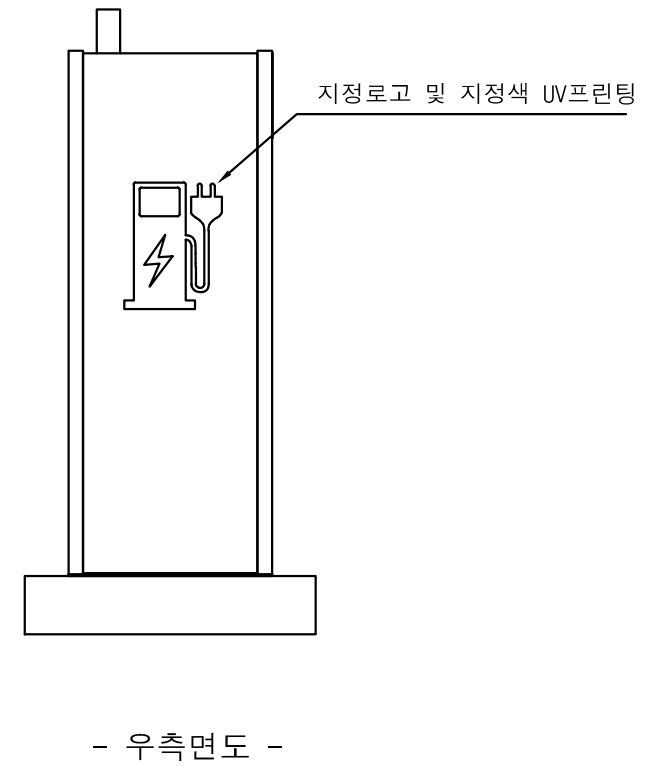
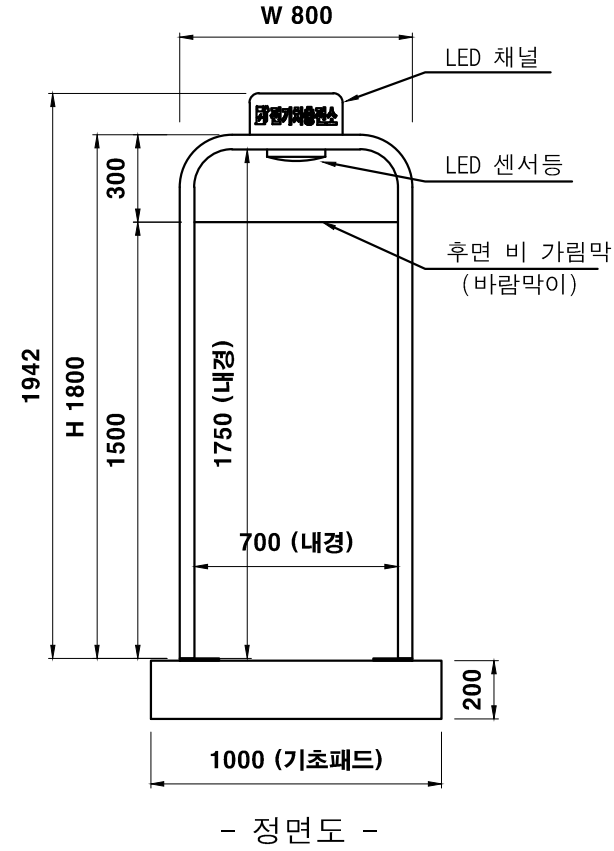
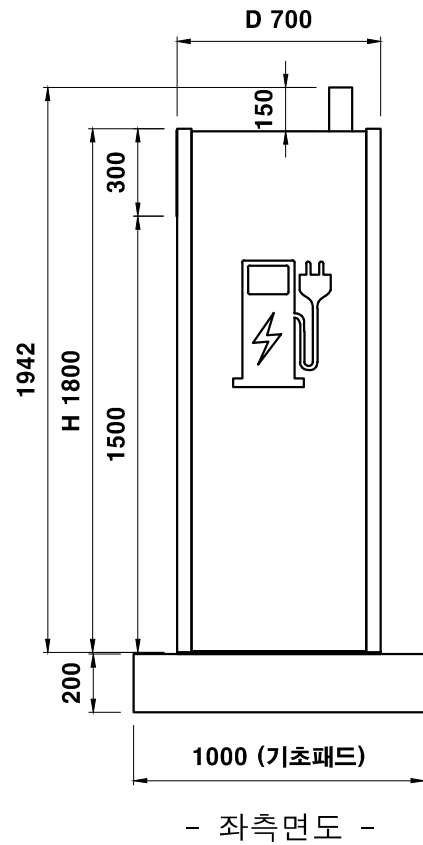
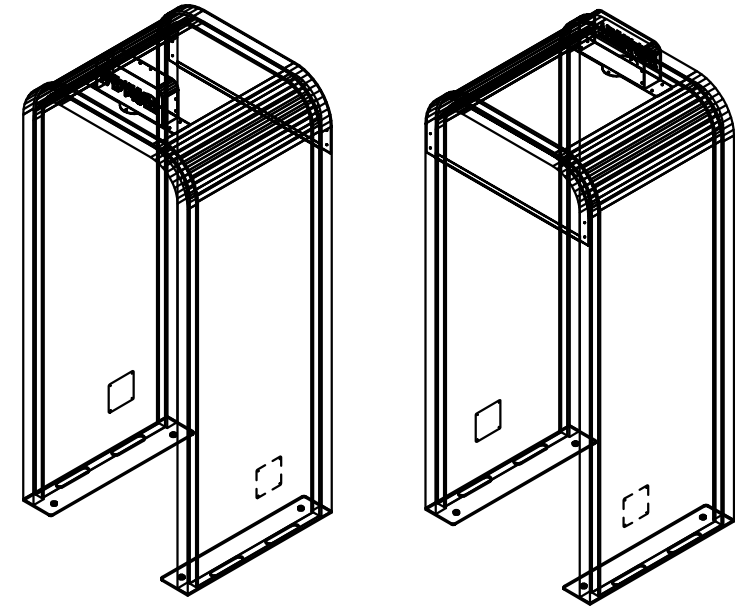
ED - 10 - 003

일련번호

154



- 완속용 캐노피 - (예시도)  
W800 X D700 X H1800



국 방 부

공사명

전기표준상세도



회사명

(주)건영종합건축사사무소  
ARCHITECTS & ENGINEERS KUN YOUNG  
TEL. (054)283-9922 FAX. (054)283-9921  
주소 : 경상북도 포항시 북구 대호로 41(죽도동)

도면명

전기차 충전 완속용  
캐노피 상세도(예시도)

축척

A3 : 1 /

일자

2023.05

제도장재호

설계최병숙

책임기술사



책임건축사



감독



승인



표준상세도번호

ED - 10 - 004

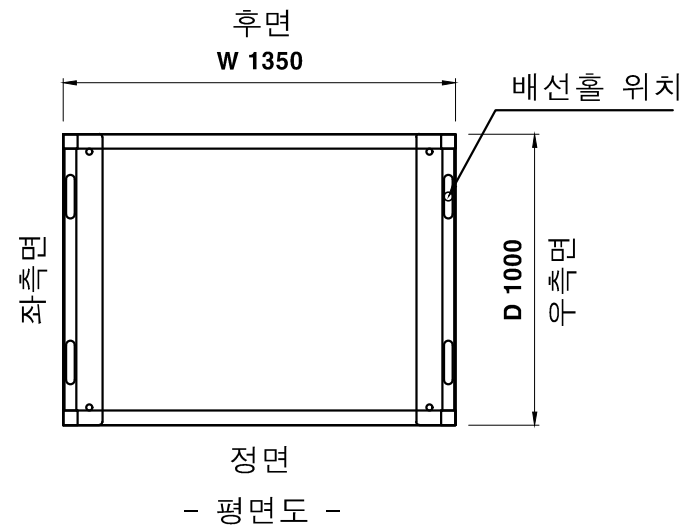
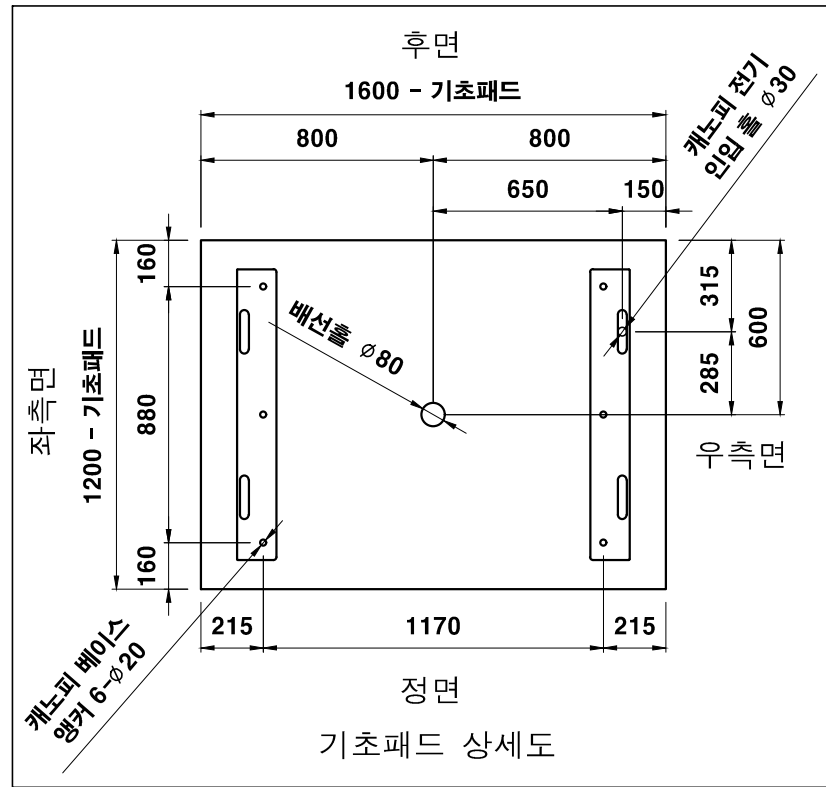
특이사항

도면번호

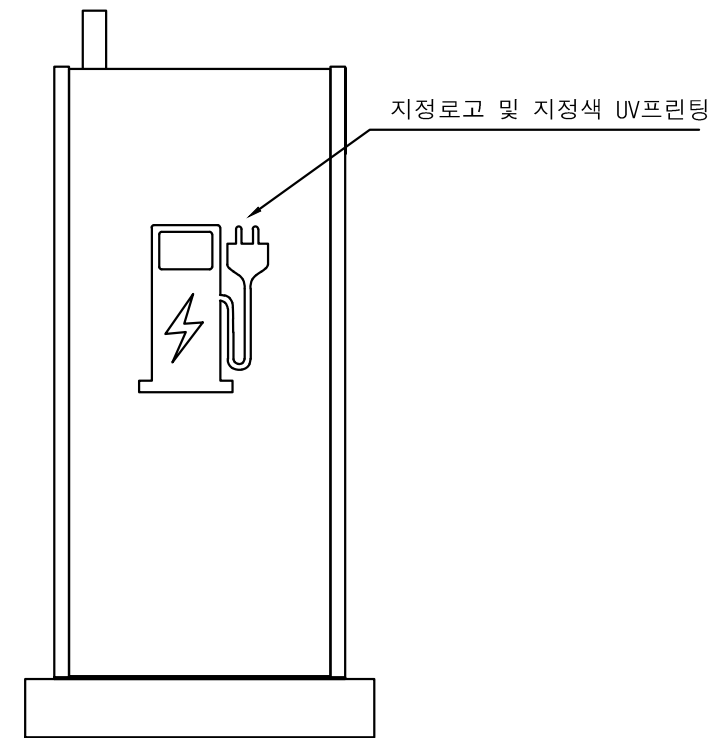
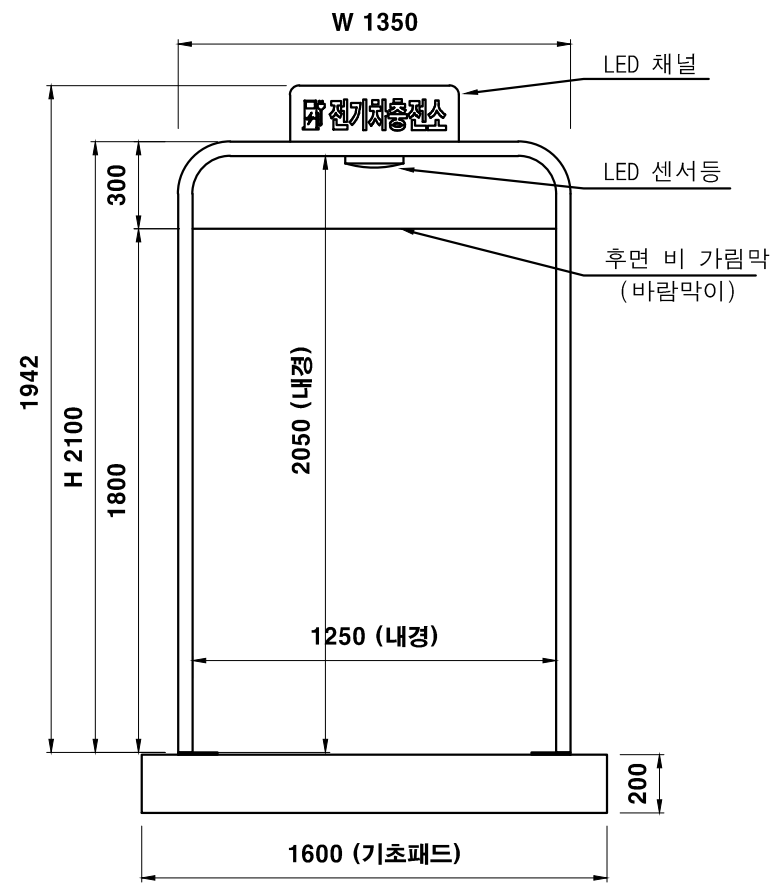
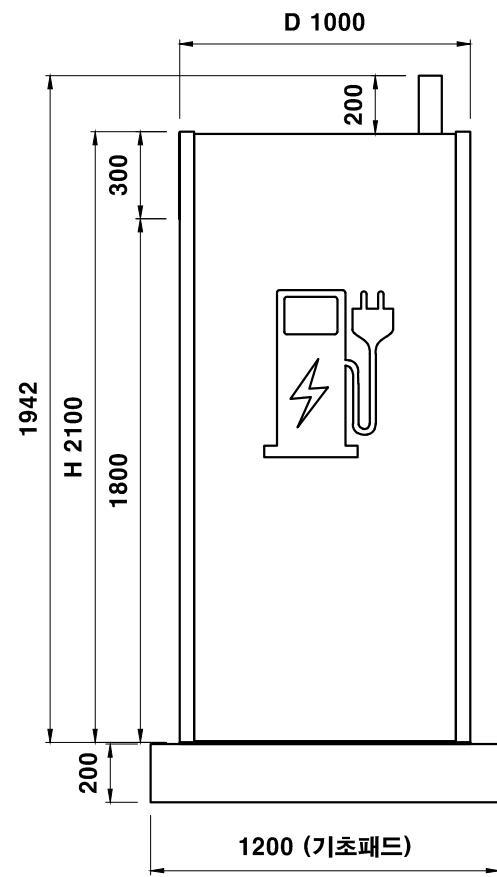
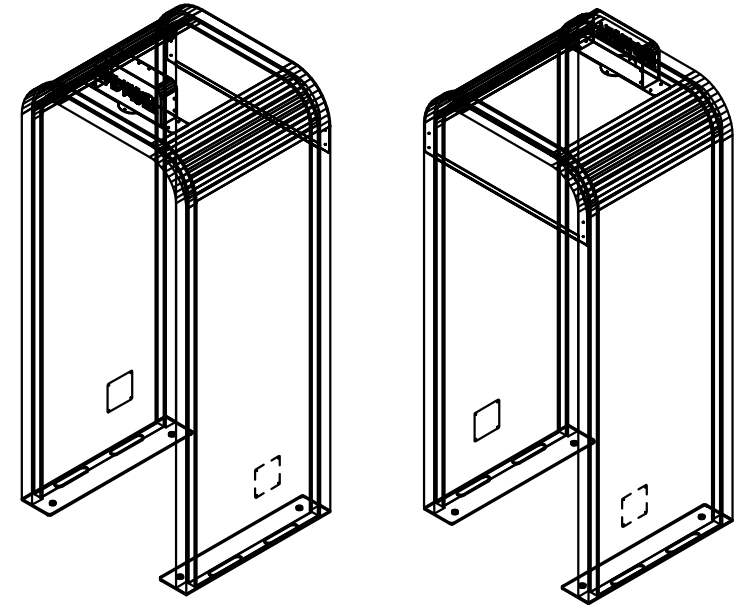
ED - 10 - 004

일련번호

155



- 급속용 캐노피 - (예시도)  
W1350 X D1000 X H2100



국 방 부

공사명

전기표준상세도

회사명



(주)건영종합건축사사무소  
ARCHITECTS & ENGINEERS KUN YOUNG  
TEL. (054)283-9922 FAX. (054)283-9921  
주소: 경상북도 포항시 북구 대호로 41(죽도동)

도면명

전기차 충전 급속용  
캐노피 상세도(예시도)

축척

A3 : 1 /

일자

2023.05

제도

장재호

설계

최병숙

책임기술사



책임건축사



표준상세도번호

ED - 10 - 005

특이사항

도면번호

ED - 10 - 005

일련번호

156