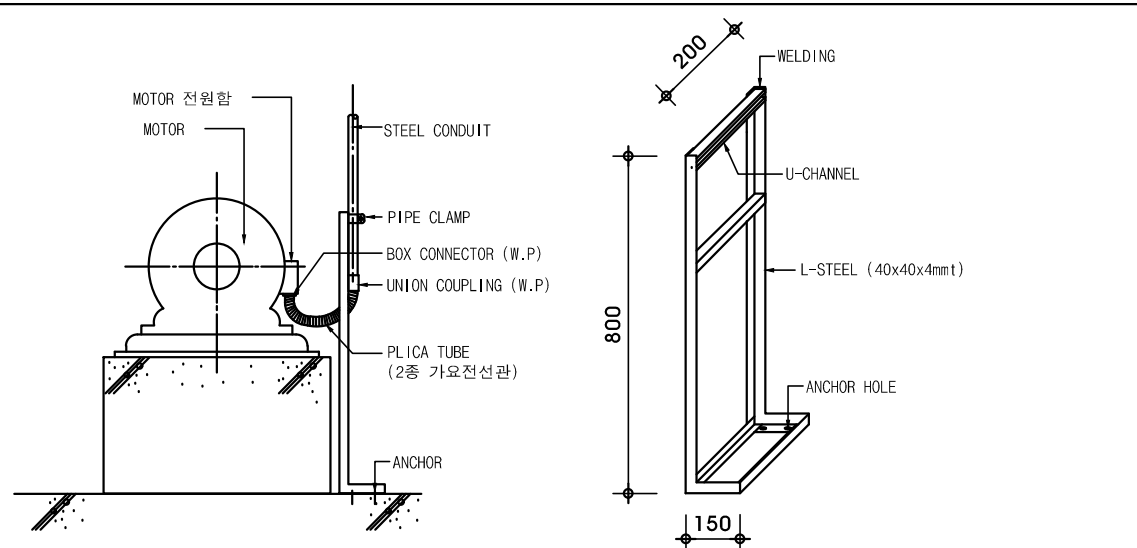




## 04. 동력설비공사

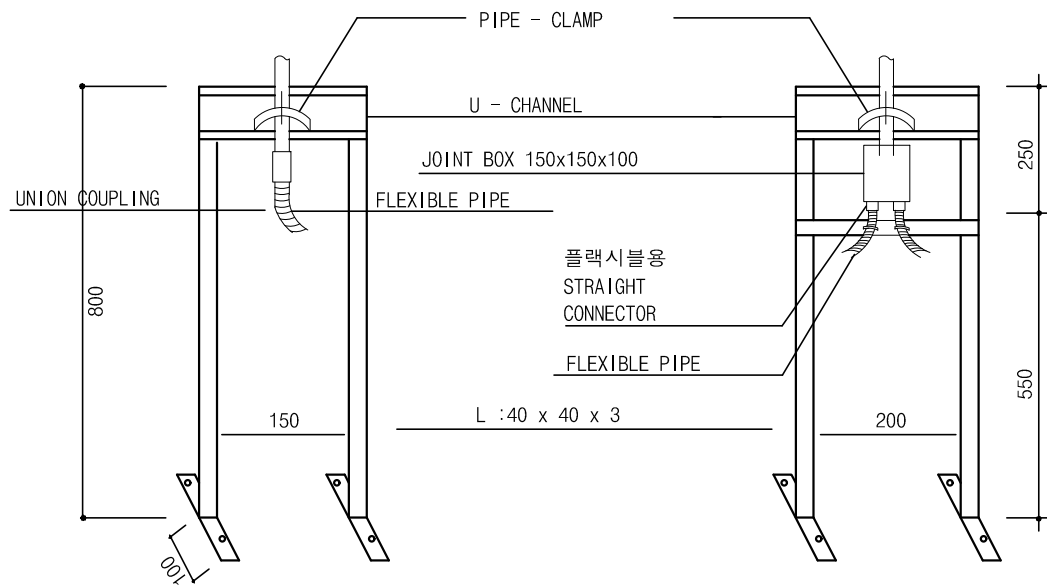
# 1 동력모터용 파이프지지대

축척 : NONE



노출 배관

철물 지지 상세



1. 동력배관지지대

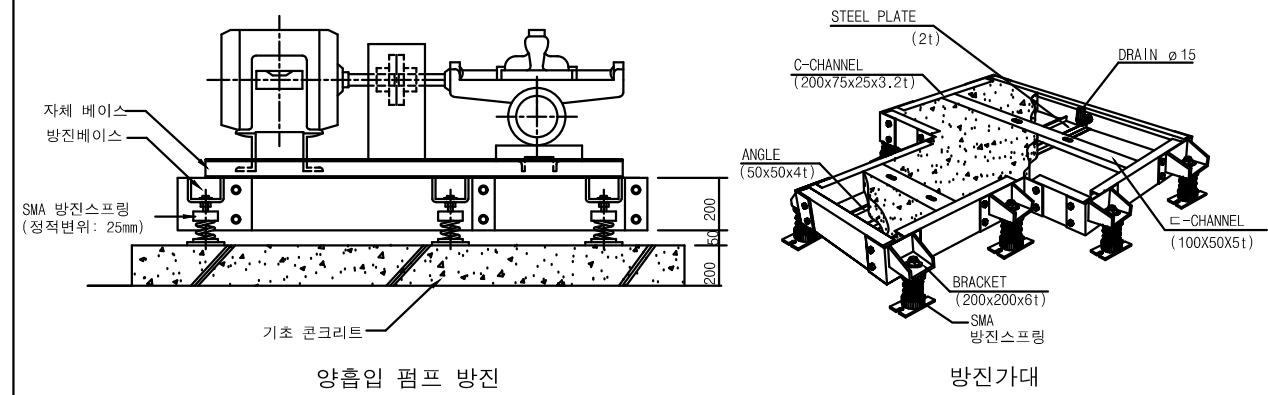
품명	규격	단위	수량	비고
c형강(소형)	40x40x4T	KG	17.3	
U-채널	41x41x4.0t	M	0.2	
셋트앵커(3/8")	L70	EA	4	
잡철물제작설치(철제)	철재면2회.1급	TON	0.0187	
조합페인트 칠	-	M2	0.31	
녹막이페인트 칠	1회	M2	0.31	

천정 노출 TYPE



NO	ITEM	규격	단위	수량	비고
①	전 동 기	1	EA	1	설비공사
②	터미널 BOX	1	EA	1	-
③	고장력 가요 전선관	1	M	1	방수형
④	전 선 관	1	M	1	

바닥 매입 TYPE



양흡입 펌프 방진

방진가대

동력펌프 방진 상세도

NOTE

1. 본 도면은 참고용으로 작성된 것으로서 현장 여건에 따라 변경될수 있음



국 방 부

공사명

전기표준상세도



회사명

(주)건영종합건축사사무소  
ARCHITECTS & ENGINEERS KUN YOUNG  
TEL. (054)283-9922 FAX. (054)283-9921  
주소 : 경상북도 포항시 북구 대호로 41(죽도동)

도면명

동력모터용 파이프지지대

축척  
A3 : 1 / NONE  
일자  
2023.05

제도  
장재호  
설계  
최병숙

책임  
기술사

책임  
건축사

감  
독

승  
인

표준  
상세  
도번호

ED - 04 - 001

특이사항

도면  
번호

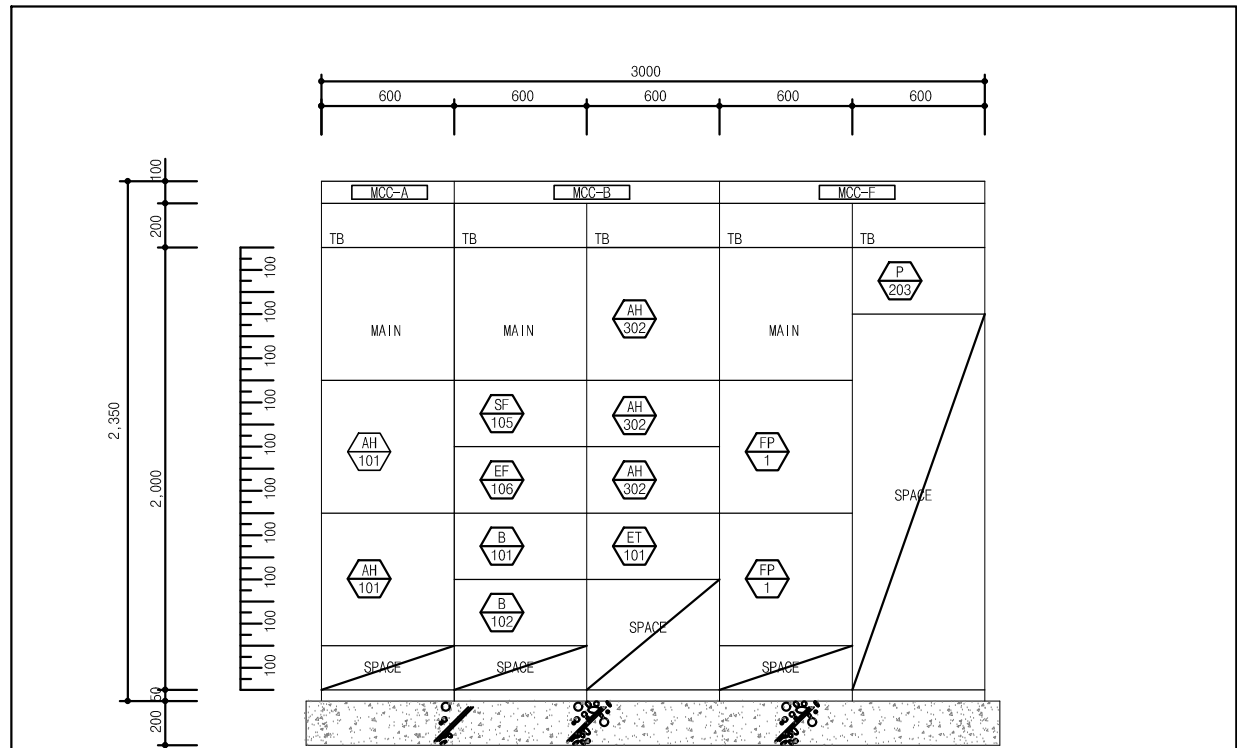
ED - 04 - 001

일련  
번호

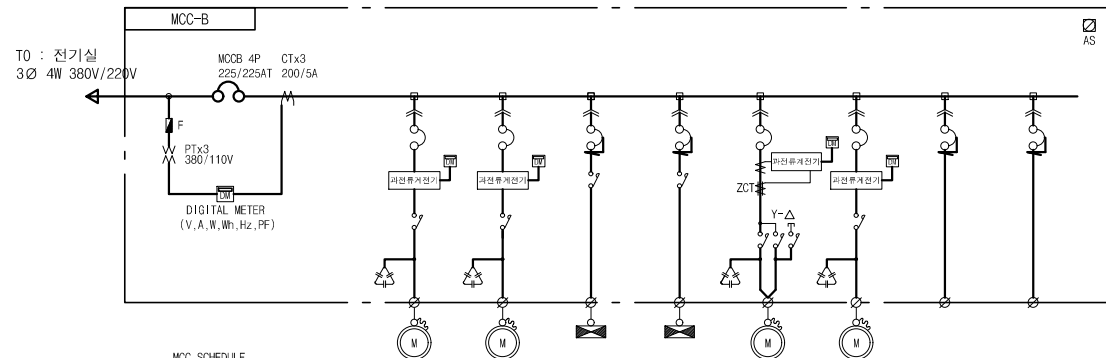
069

# 1 MCC PANEL

축척 : NONE



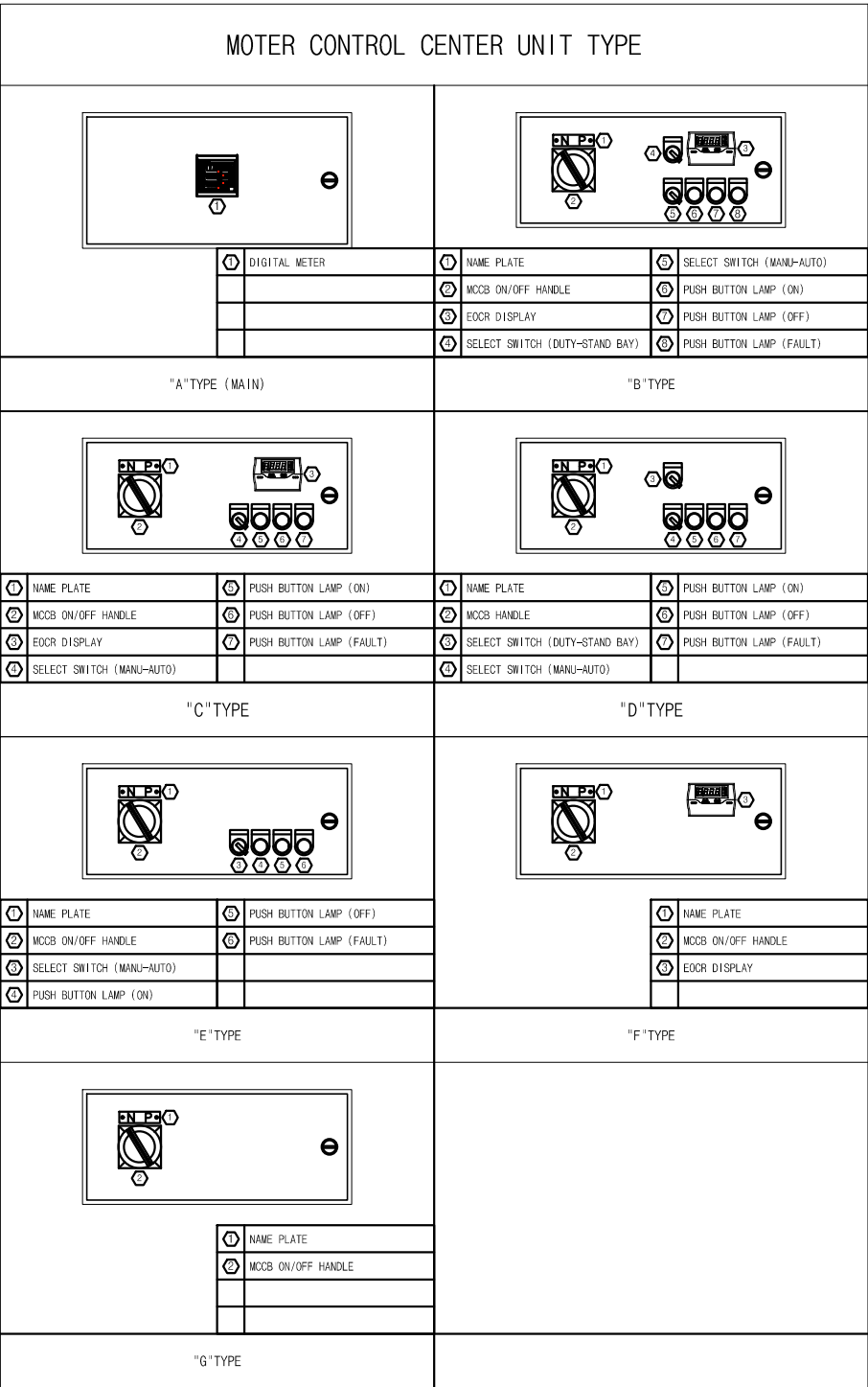
MCC 상세도



MCC SCHEDULE

UNIT NO.	MAIN	SF-105	EF-106	B-101	B-102	AH-302	AH-302	AH-302	ET-101
EQPT. NAME		기계실/물탱크실 공기팬	기계실/물탱크실 배기팬	BOILER	BOILER	AIR HANDLING UNIT	AIR HANDLING UNIT	HEATING COIL	EXPANSION TANK
CAPACITY	KW 56.380	5.5 6.875	5.5 6.875	5.2 6.5	9.7 12.125	19 23.127	7.5 9.375	5 6.250	2.2 2.751
ELB 3P-AF/AT		50/30	50/30	50/30	50/30	100/60	50/50	50/20	2P 50/30
CT (A)		20/5	20/5	-	-	100/5	30/5	-	-
CAPACITOR(μF)		50	50	-	-	150	75	-	-
CABLE SIZE(F-CV)	95' /1C×4, E-50	6' /3C, E-6	6' /3C, E-6	10' /4C, E-10	10' /4C, E-10	2-16' /3C, E-16	6' /3C, E-6	4' /4C, E-4	4' /2C, E-4
CONDUIT SIZE	70C	36C	36C	42C	42C	54C	36C	28C	28C
REMARK'S		직입	직입	SET	SET	Y-Δ	직입		
정격차단전류	25KA	14KA	14KA	14KA	14KA	25KA	14KA	14KA	25KA

MCC 결선도



MCC 유닛 상세도

NOTE

- 본 상세도는 MCC Panel의 상세를 표시하기 위하여 참고용으로 작성된 것임
- MCC Panel의 설계시 최상단의 CB함체의 높이가 2.0m를 넘지 않도록 설계할 것
- 소방용 Panel의 전면은 적색 도장으로 마감할 것
- EOCR는 과전류, 결상, 역상, 지락의 기능이 있는 제품을 사용하여야 한다. (단 소방용 펌프는 제외)
- 전동기 기동방식은 국방시설본부 국방.군사시설기준 1부 10장 동력설비 설계에 준하여 설계할 것



국 방 부

공사명  
전기표준상세도



회사명  
(주)건영종합건축사사무소  
ARCHITECTS & ENGINEERS KUN YOUNG  
TEL. (054)283-9922 FAX. (054)283-9921  
주소 : 경상북도 포항시 북구 대호로 41(죽도동)

도면명

MCC PANEL

축척  
A3 : 1 / NONE  
일 자  
2023.05

제 도  
장 재 호  
설 계  
최 병 숙

책임  
기술사

책임  
건축사

감  
독

승  
인

표준상세도번호  
ED - 04 - 002

도면번호  
ED - 04 - 002

특이사항

일련번호  
070