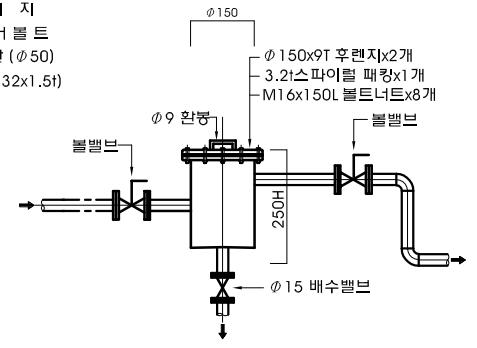


- ① 탱크 몸체
- ② 맨홀
- ③ 오일주입구 (φ50 ~ φ100)
- ④ 통기판 (φ50)(인와방지용 설치)
- ⑤ 오일공급관(φ40 ~ φ100)
- ⑥ 드레인관 (φ50)
- ⑦ φ9x150 턴버클
- ⑧ 레벌게이지
- ⑨ φ9x250 앵커볼트
- ⑩ 드레인관 (φ50)
- ⑪ 사다리(STS) (φ32x1.5t)

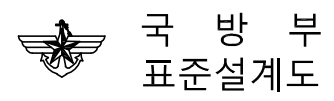
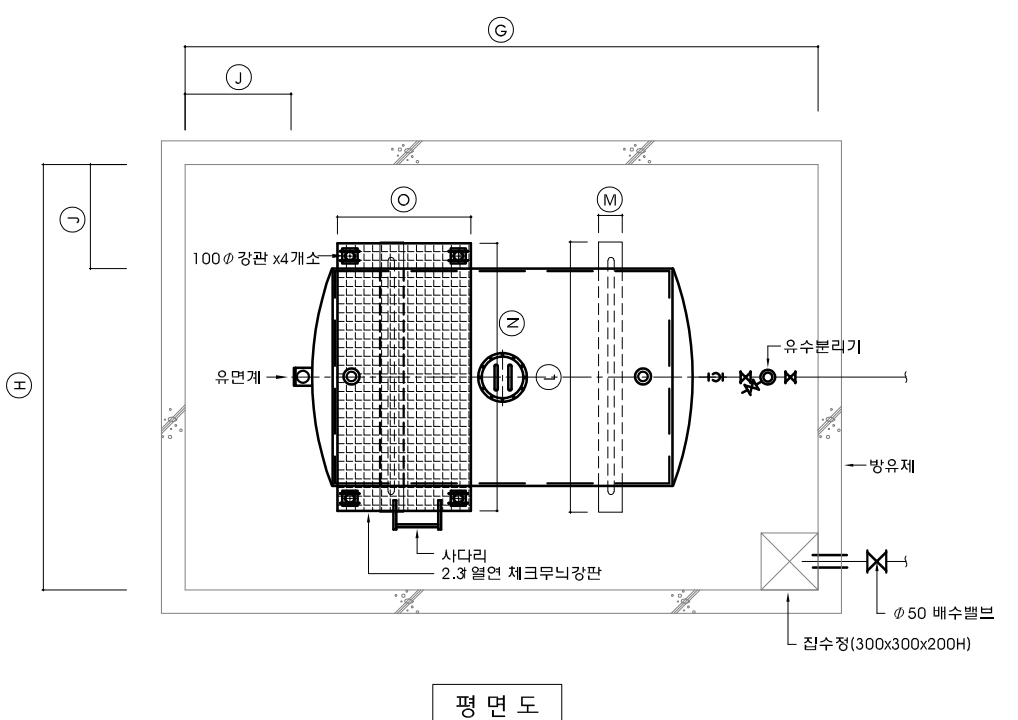


탱크규격

용량 (ℓ)	탱크규격			D	E	F	방유턱 규격			이격거리	지주			발판규격		철판 두께	
	A	B	C				G	H	I		J	K	L	M	N	O	통판
800	φ800	1,524	120	250	1,200	400	3,000	2,000	500	600	800	1,200	250	1,200	1,200	4.5†	9†
1,000	φ900	1,524	135	250	1,200	400	3,000	2,100	500	600	800	1,300	250	1,200	1,300	4.5†	9†
1,200	φ970	1,524	146	250	1,200	400	3,100	2,200	500	600	800	1,370	250	1,200	1,400	4.5†	9†
1,500	φ1,100	1,524	165	250	1,200	400	3,300	2,500	500	700	800	1,500	250	1,200	1,500	4.5†	9†
2,000	φ1,170	1,800	176	300	1,300	400	3,600	2,600	500	700	800	1,570	300	1,200	1,600	4.5†	9†
2,500	φ1,200	2,100	180	400	1,600	400	3,900	2,600	500	700	800	1,600	400	1,200	1,600	4.5†	9†
3,000	φ1,230	2,438	185	400	1,600	500	4,300	2,700	500	700	800	1,630	400	1,200	1,700	6†	9†
4,000	φ1,410	2,438	212	400	1,600	500	4,500	3,100	500	800	800	1,810	400	1,200	1,900	6†	9†
5,000	φ1,490	2,742	224	400	1,600	500	4,800	3,100	500	800	800	1,890	400	1,200	1,900	6†	9†
6,000	φ1,550	3,048	233	400	2,400	500	5,200	3,200	500	800	800	1,950	400	1,200	2,000	6†	9†
7,000	φ1,670	3,048	251	400	2,400	500	5,400	3,500	500	900	800	2,070	400	1,200	2,100	6†	9†
8,000	φ1,780	3,048	267	400	2,400	500	5,400	3,600	500	900	800	2,180	400	1,200	2,200	6†	9†
9,000	φ1,880	3,048	267	400	2,400	500	5,500	3,700	500	900	800	2,280	400	1,200	2,300	6†	9†
10,000	φ1,980	3,048	297	400	2,400	500	5,700	4,000	500	1,000	800	2,380	400	1,200	2,400	9†	9†
12,000	φ2,000	3,657	300	400	2,400	500	6,300	4,000	600	1,000	800	2,400	400	1,200	2,400	9†	9†
15,000	φ2,220	3,657	333	400	2,400	500	6,600	4,500	600	1,100	800	2,620	400	1,200	2,700	9†	12†
18,000	φ2,420	3,657	363	400	2,400	500	6,600	4,700	700	1,100	800	2,820	400	1,200	2,900	9†	12†
20,000	φ2,540	3,657	381	400	2,400	500	6,900	5,000	700	1,200	800	2,940	400	1,200	3,000	9†	12†

- NOTE**
- 유수분리기 설치 위치는 실내에 설치하되 부득이한 경우 감독관과 협의후 설치
 - 옥내 저장소 설치시 위험물 안전관리법에 의함
 - 유수분리기는 기상제품
 - 탱크방유제 및 받침대는 건축과 협의하여 시공한다
 - 유면계 및 레벌게이지는 현장여건에 따라 선택 설치
 - 탱크 외부는 녹막이 페인트 2회 + 조합페인트 2회 칠할것.
 - 주유구, 배유구, 유수분리기는 캡마감 할 것.
 - 경유탱크 오일배관중 주유자의 호스와 연결되는 부분은 오일주입연결부품을 수평으로 설치할 것.
 - 오일주입구 구경은 용량에 따라 감독관과 협의후 설치
 - 위험물안전관리법 제7조(군용위험물의 설치 및 변경에 대한 특례) 및 제8조(탱크안전성능검사) 준용할 것.

- * NOTE ***
- 설계 도서에 표기된 제품(시스템 공법등)은 표기제품 또는 동등 이상.
 - 설계 도면이 상이한 경우에는 현장여건에 맞게 시공하되 감독관의 승인을 득할것.



회사명 (주) 테마엔지니어링 종합건축사사무소
031-323-0517
031-323-0530
경기도 용인시 처인구 유방동 328-2 비엔비프라자 305호

시설명 기계표준상세도

설계자 이덕철 신철민

감독관 대위 하성욱

승인 (시설기준과장) 대령 김성웅

공고번호 2018-1319
공고일자 2018.10.18

도면명 경유탱크 상세도 (노출배관) (변경 후)

도면번호 MD-01-039a
일련번호 042a