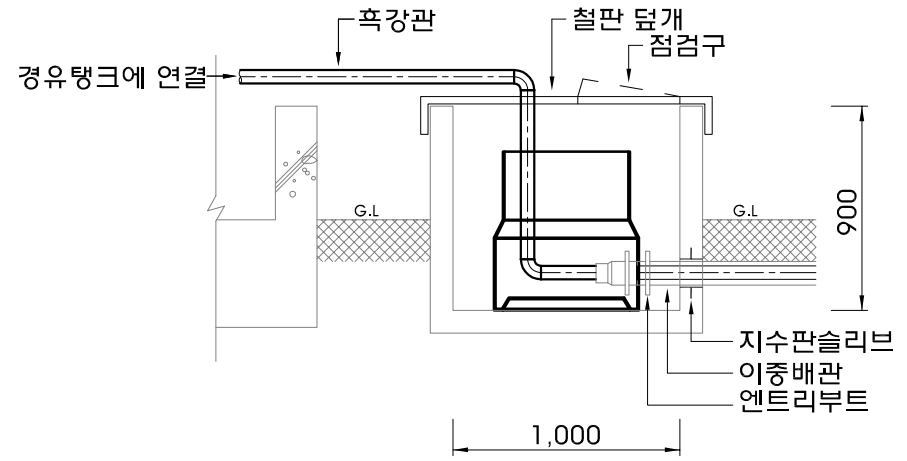
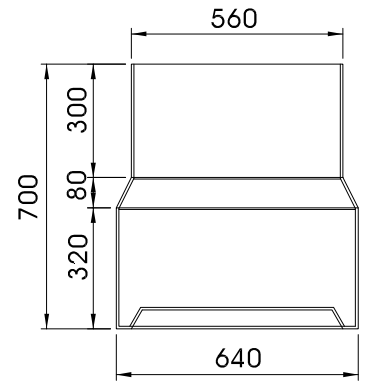


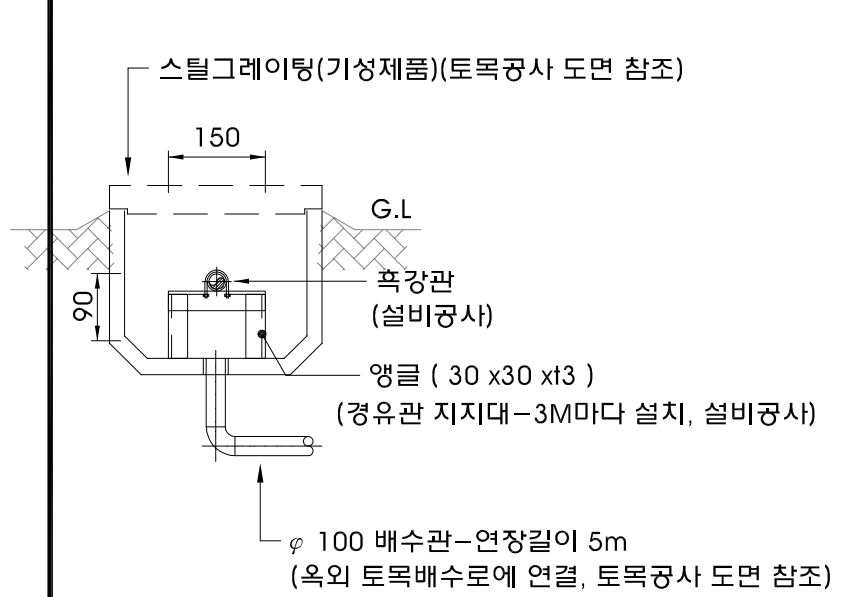
횡단면도(노출)



샘프 주위 상세도



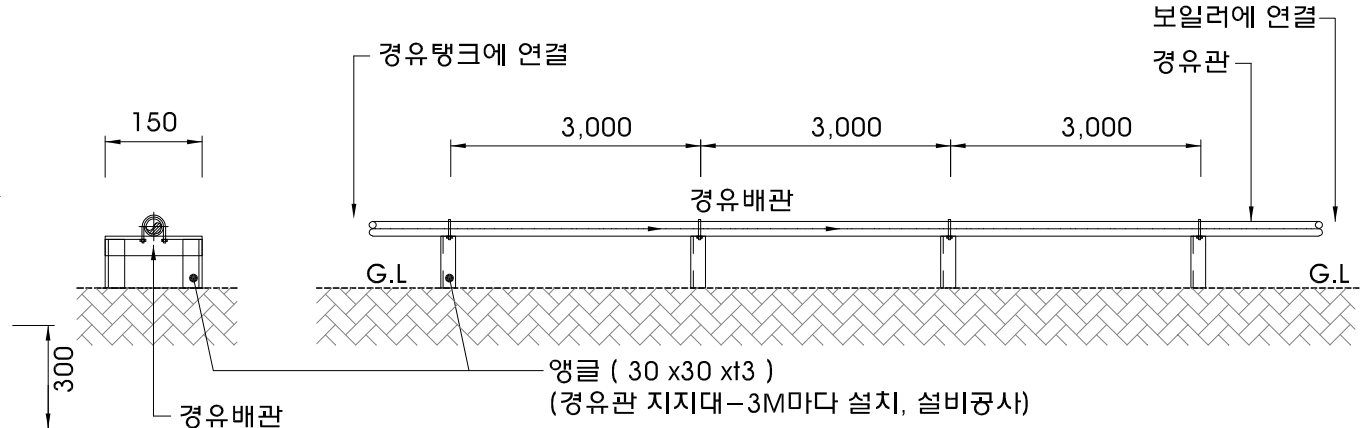
샘프 상세도



중단면도(노출)



경유관(매립)



옥외 경유 배관 평면도(지표노출)

**NOTE**  
 1. 경유관 관경은 보일러 용량에 따라 선정한다.  
 2. 플룸관 배수배관은 현장여건에 따라 연결할 것.

01 M 옥외경유배관 상세도  
 S-A1: NONE  
 A3: NONE

**\* NOTE \***  
 1. 설계 도서에 표기된 제품(시스템 공법등)은 표기제품 또는 동등 이상.  
 2. 설계 도면이 상이한 경우에는 현장여건에 맞게 시공하되 감독관의 승인을 득할것.

국방부 표준설계도	회사명 (주) 테마엔지니어링 종합건축사사무소 031-323-0517 031-323-0530 경기도 용인시 처인구 유방동 328-2 비엔비프라자 305호	시설명 기계표준상세도	설계자 이덕철	감독관 대위 하성욱	승인 (시설기준과장) 대령 김성웅	공고번호 2018-1319	도면명 옥외경유배관 상세도 (변경우)	도면번호 MD-01-039c
			이덕철	대위 하성욱	대령 김성웅	공고일자 2018.10.18	일련번호 042c	